

自動化ゲートの運用について

法務省入国管理局

1 はじめに

本年11月20日から、出入国の手続を簡素化・迅速化して利便性を高めるために、自動化ゲートを成田空港に設置します。自動化ゲートを利用することを希望される外国人の方は、利用前に個人識別情報（指紋及び顔写真）を提供していただき利用希望者登録をして下さい。

2 利用希望者登録

(1) 登録のために必要なもの

有効な旅券（再入国許可書を含む。）と再入国許可
自動化ゲート利用希望者登録申請書

(2) 登録場所及び登録受付時間

11月20日から下記の場所において登録を受け付けます。

東京入国管理局

再入国申請カウンター（2階）9時～16時（土日・祝日、12月29日～1月3日は除く。）

東京入国管理局成田空港支局

第1旅客ターミナル南ウイング出国審査場 8時～17時

第2旅客ターミナル南口出国審査場 8時～17時

(3) 登録手続

申請書及び旅券を提出していただき、その後両手ひとさし指の指紋及び顔写真を提供していただきます。

その後、登録担当者から旅券に登録済みのスタンプを受ければ、登録手続は終了し、原則としてその日から自動化ゲートが利用できます。

(4) 登録に当たっての留意事項

登録期限

旅券の有効期間満了日又は再入国許可の有効期間満了日のいずれかの早い日まで登録は有効です。

登録制限

指紋の提供ができない場合等、登録ができない場合もあります。

登録された情報の利用及び提供

登録時に提供のあった指紋及び顔写真を含む情報は、行政機関個人情報保護法に規定する個人情報として取り扱われ、同法に基づいて可能な範囲を超えて利用又は提供されることはありません。

登録の抹消

登録の抹消を希望される方は、登録抹消申出書を提出して下さい。登録は抹消され、提供された指紋及び顔写真情報も消去されます。

3 利用方法

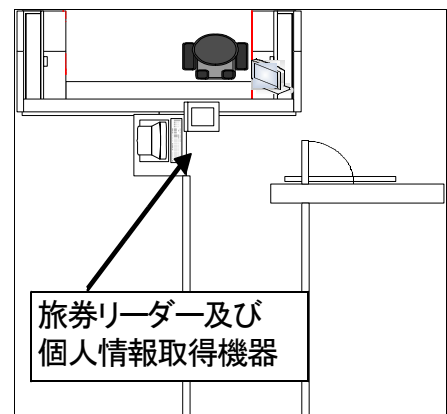
(1) 利用方法

上陸時

入国審査官の面前まで進み、旅券リーダーに旅券をかざしていただきます。登録者であることが確認できれば、指紋及び顔写真を提供していただきます。その後、入国審査官に旅券とEDカードを提出していただき確認後、ゲートが開きます。これで上陸審査手続は終了します。

出国時

入国審査官の面前まで進み、旅券リーダーに旅券をかざしていただきます。登録者であることが確認できれば、指紋を提供していただきます。その後、入国審査官に旅券とEDカードを提出していただき確認後、ゲートが開きます。これで出国確認手続は終了します。



(2) 自動化ゲートを利用した場合、原則として旅券上に出入国記録（スタンプ）は残りません。