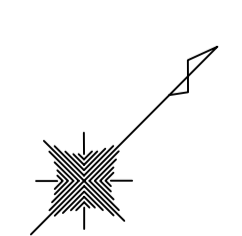


旭拠点工業団地第二工区現況図

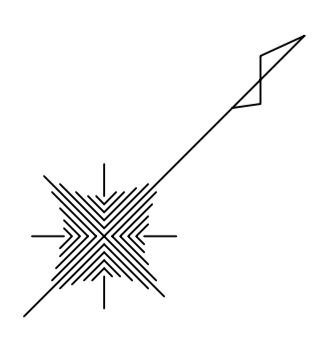
S=1:1000



P1区	
所在地	広島県 佐伯市
事業名	旭拠点工業団地第二工区
設計者	株式会社 エイ・エス・エス
竣工年	2018年
縮尺	1:1000
図名	現況図
図号	旭拠点工業団地第二工区現況図
作成者	〇〇〇
承認者	〇〇〇
日付	〇〇年〇〇月〇〇日

旭拠点工業団地第二工区造成計画平面図

S=1:1000



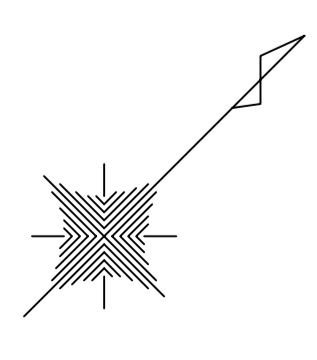
21区

区画番号	字	号	地番
1	1	1	1
2	1	1	2
3	1	1	3
4	1	1	4
5	1	1	5
6	1	1	6
7	1	1	7
8	1	1	8
9	1	1	9
10	1	1	10
11	1	1	11
12	1	1	12
13	1	1	13
14	1	1	14
15	1	1	15
16	1	1	16
17	1	1	17
18	1	1	18
19	1	1	19
20	1	1	20
21	1	1	21
22	1	1	22
23	1	1	23
24	1	1	24
25	1	1	25
26	1	1	26
27	1	1	27
28	1	1	28
29	1	1	29
30	1	1	30
31	1	1	31
32	1	1	32
33	1	1	33
34	1	1	34
35	1	1	35
36	1	1	36
37	1	1	37
38	1	1	38
39	1	1	39
40	1	1	40
41	1	1	41
42	1	1	42
43	1	1	43
44	1	1	44
45	1	1	45
46	1	1	46
47	1	1	47
48	1	1	48
49	1	1	49
50	1	1	50
51	1	1	51
52	1	1	52
53	1	1	53
54	1	1	54
55	1	1	55
56	1	1	56
57	1	1	57
58	1	1	58
59	1	1	59
60	1	1	60
61	1	1	61
62	1	1	62
63	1	1	63
64	1	1	64
65	1	1	65
66	1	1	66
67	1	1	67
68	1	1	68
69	1	1	69
70	1	1	70
71	1	1	71
72	1	1	72
73	1	1	73
74	1	1	74
75	1	1	75
76	1	1	76
77	1	1	77
78	1	1	78
79	1	1	79
80	1	1	80
81	1	1	81
82	1	1	82
83	1	1	83
84	1	1	84
85	1	1	85
86	1	1	86
87	1	1	87
88	1	1	88
89	1	1	89
90	1	1	90
91	1	1	91
92	1	1	92
93	1	1	93
94	1	1	94
95	1	1	95
96	1	1	96
97	1	1	97
98	1	1	98
99	1	1	99
100	1	1	100

造成計画平面図
縮尺1:1000

作成者 (株) エレクトロソフト
設計者 株式会社 責任者

旭拠点工業団地第二工区現況横断位置図 S=1:1000



21区

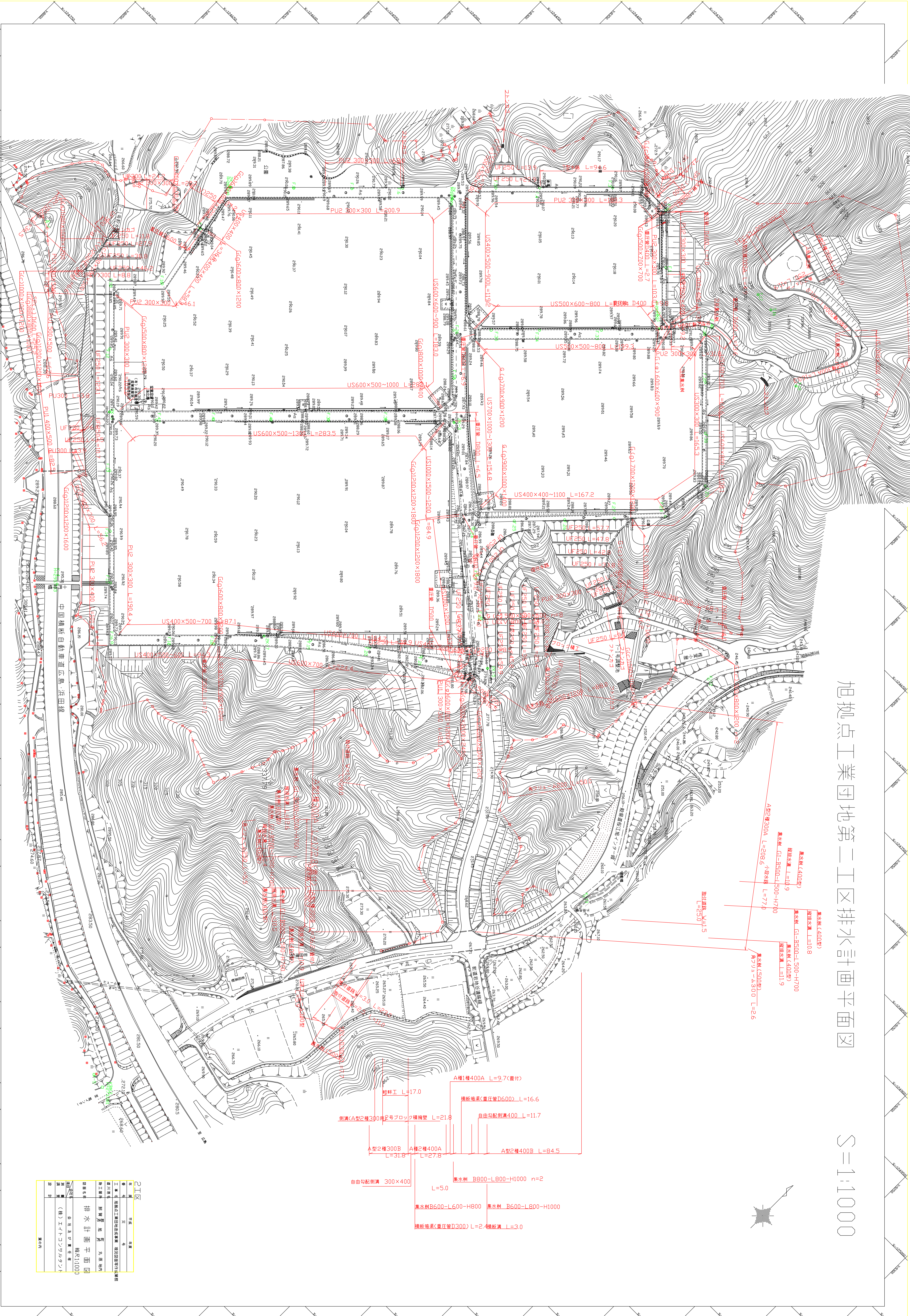
区画	字	号
1	1	1
2	1	2
3	1	3
4	1	4
5	1	5
6	1	6
7	1	7
8	1	8
9	1	9
10	1	10
11	1	11
12	1	12
13	1	13
14	1	14
15	1	15
16	1	16
17	1	17
18	1	18
19	1	19
20	1	20
21	1	21
22	1	22
23	1	23
24	1	24
25	1	25
26	1	26
27	1	27
28	1	28
29	1	29
30	1	30
31	1	31
32	1	32
33	1	33
34	1	34
35	1	35
36	1	36
37	1	37
38	1	38
39	1	39
40	1	40
41	1	41
42	1	42
43	1	43
44	1	44
45	1	45
46	1	46
47	1	47
48	1	48
49	1	49
50	1	50
51	1	51
52	1	52
53	1	53
54	1	54
55	1	55
56	1	56
57	1	57
58	1	58
59	1	59
60	1	60
61	1	61
62	1	62
63	1	63
64	1	64
65	1	65
66	1	66
67	1	67
68	1	68
69	1	69
70	1	70
71	1	71
72	1	72
73	1	73
74	1	74
75	1	75
76	1	76
77	1	77
78	1	78
79	1	79
80	1	80
81	1	81
82	1	82
83	1	83
84	1	84
85	1	85
86	1	86
87	1	87
88	1	88
89	1	89
90	1	90
91	1	91
92	1	92
93	1	93
94	1	94
95	1	95
96	1	96
97	1	97
98	1	98
99	1	99
100	1	100

現況横断位置図
縮尺1:1000

調査者 (株) エレクトロソフト

旭拠点工業団地第二工区排水計画平面図

S=1:1000

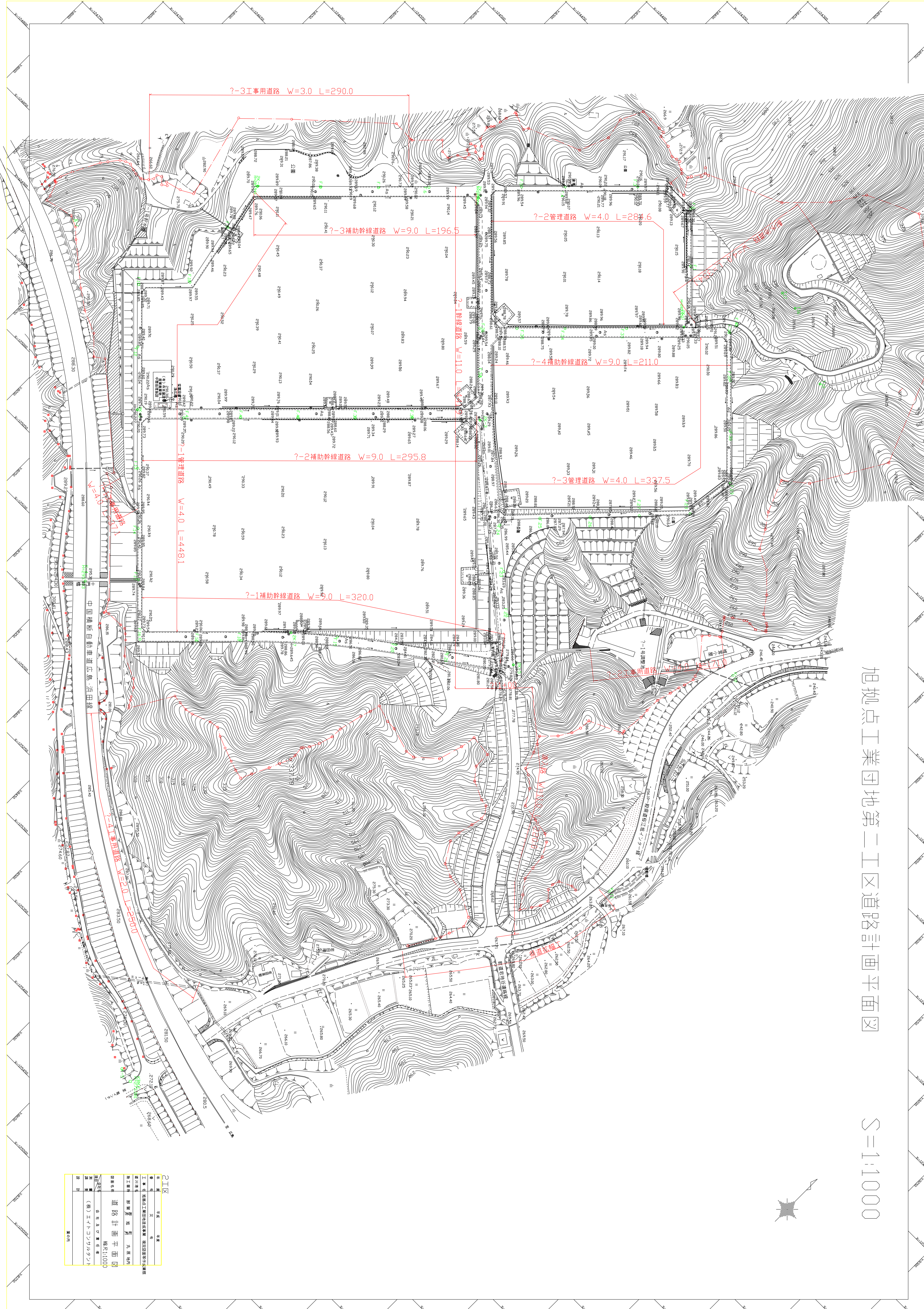
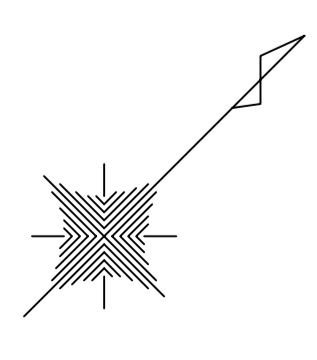


- 基本樹 (400型) 定植水深 L=108
- 基本樹 (400型) 掘削水深 L=109
- 基本樹 (400型) 掘削水深 L=119
- 基本樹 (400型) 掘削水深 L=770
- 基本樹 (500型) 掘削水深 L=26
- 基本樹 (400型) 掘削水深 L=108
- 基本樹 (400型) 掘削水深 L=119
- 基本樹 (400型) 掘削水深 L=770
- 基本樹 (500型) 掘削水深 L=26

- A種1種400A L=9.7(覆付)
- 新鮮工 L=17.0
- 掘削(A型2種300号2号ブロック構構壁) L=21.8
- 自由勾配側溝 300x400 L=5.0
- 自由勾配側溝 400 L=11.7
- 掘削側溝(重圧管D600) L=16.6
- A型2種300B L=31.8
- A種2種400A L=27.8
- A型2種400B L=84.5
- 集水樹 B800-L800-H1000 n=2
- 集水樹 B600-L600-H800
- 集水樹 B600-L800-H1000
- 掘削側溝(重圧管D300) L=2.4
- 掘削側溝 L=3.0

C1区	
名称	排水計画平面図
縮尺	縮尺1:1000
作成者	(株) エレクトロソフト
承認者	会社及び責任者
作成日	
図面番号	
備考	

旭拠点工業団地第二工区道路計画平面図 S=1:1000

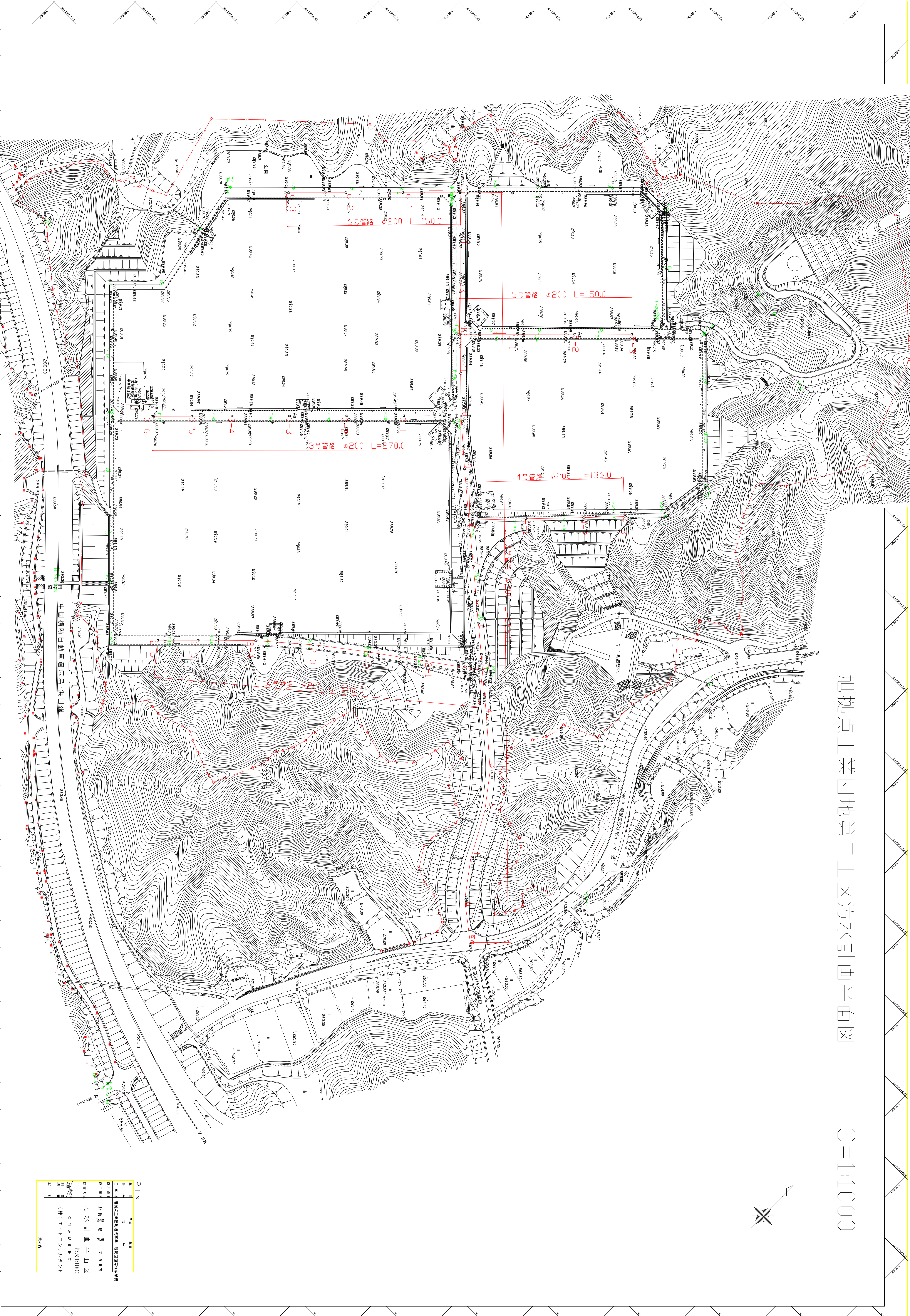
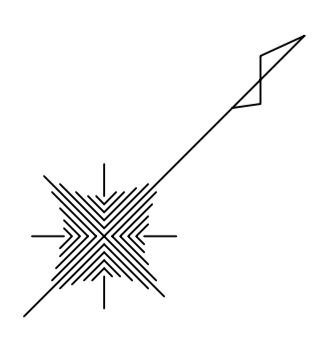


2区

名称	旭拠点工業団地第二工区道路計画平面図
作成者	旭拠点工業団地建設事務所 旭拠点工業団地第二工区建設課
作成日	2023年10月10日
縮尺	縮尺1:1000
作成者	旭拠点工業団地建設事務所 旭拠点工業団地第二工区建設課
作成日	2023年10月10日
縮尺	縮尺1:1000
作成者	旭拠点工業団地建設事務所 旭拠点工業団地第二工区建設課
作成日	2023年10月10日
縮尺	縮尺1:1000

旭拠点工業団地第二工区汚水計画平面図

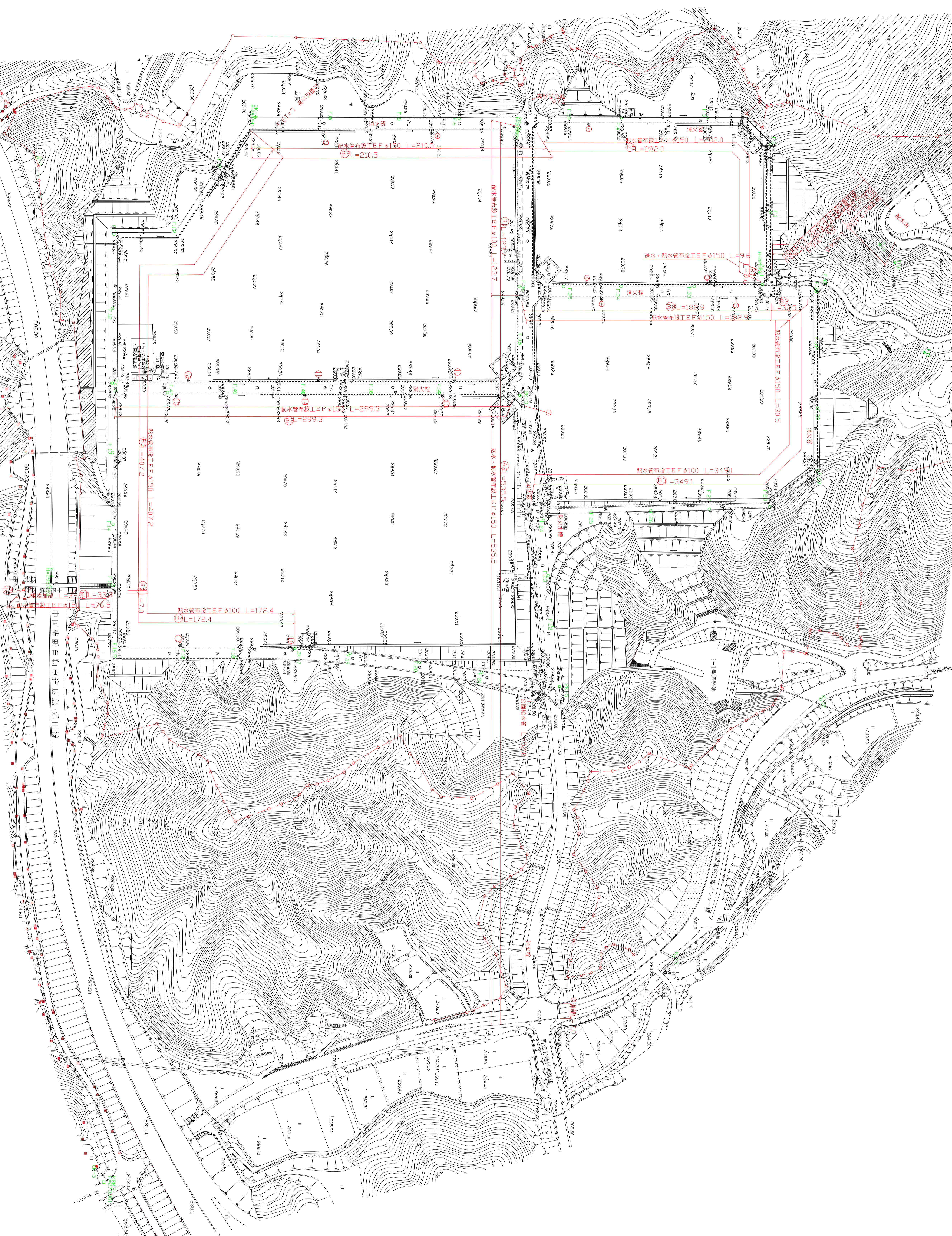
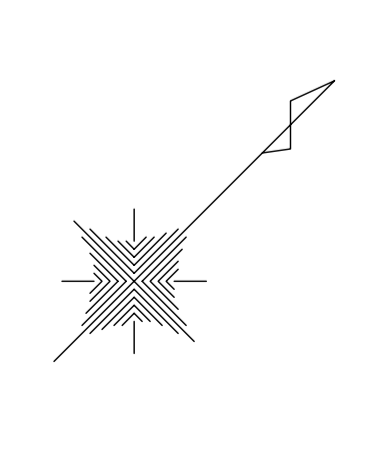
S=1:1000



C1区	
名称	汚水計画平面図
縮尺	縮尺1:1000
作成者	旭拠点工業団地第二工区汚水計画設計事務所
設計者	旭拠点工業団地第二工区汚水計画設計事務所
監理者	旭拠点工業団地第二工区汚水計画設計事務所
承認者	旭拠点工業団地第二工区汚水計画設計事務所
作成日	2024年10月
図面番号	旭拠点工業団地第二工区汚水計画設計事務所
備考	旭拠点工業団地第二工区汚水計画設計事務所

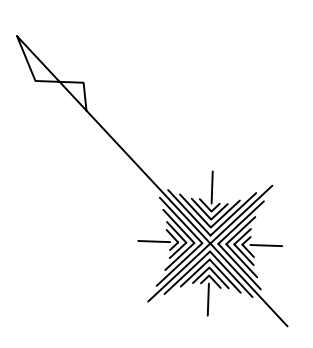
旭拠点工業団地第二工区給水計画平面図

S=1:1000



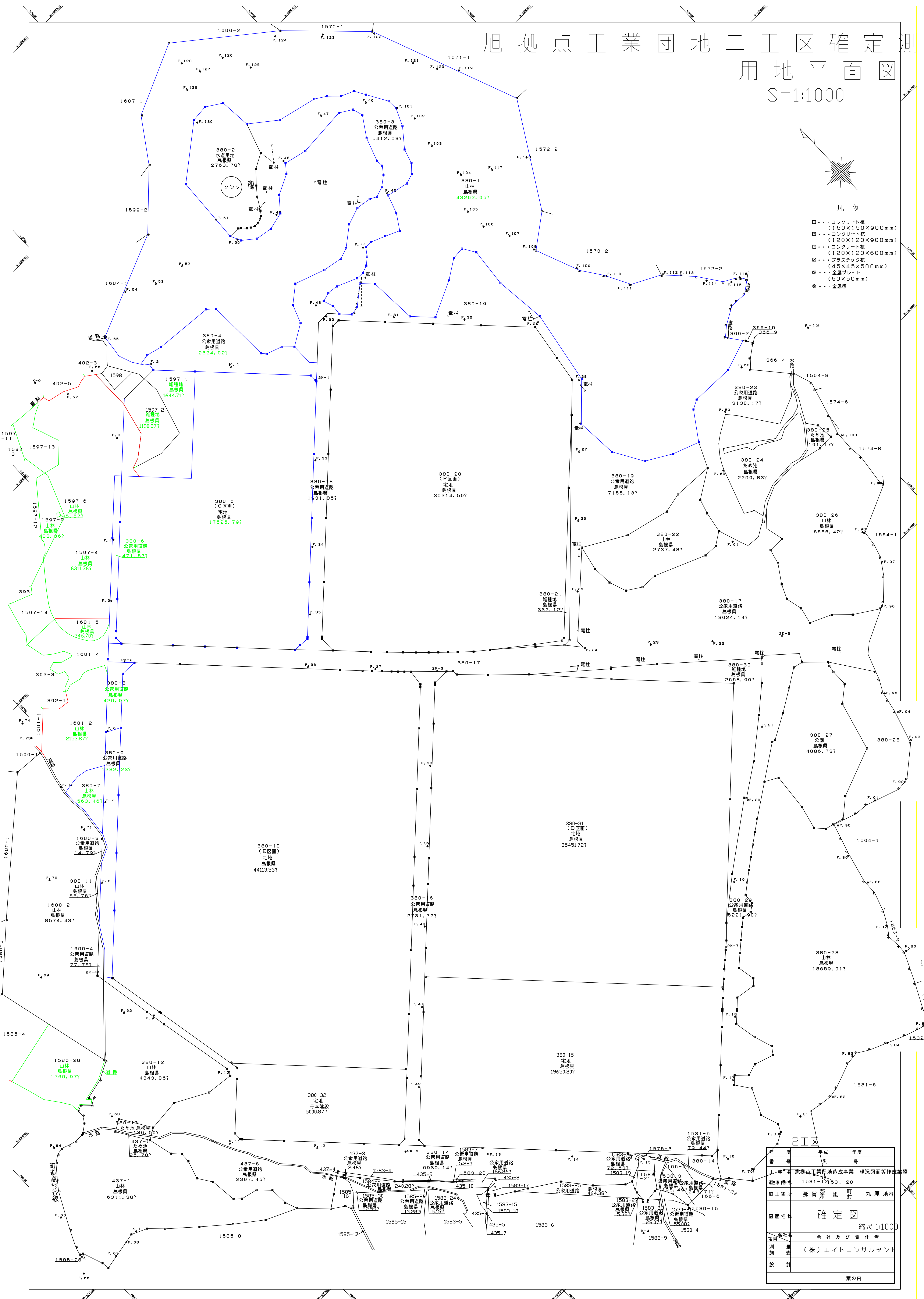
旭拠点工業団地二工区確定測 用地平面図

S=1:1000



凡例

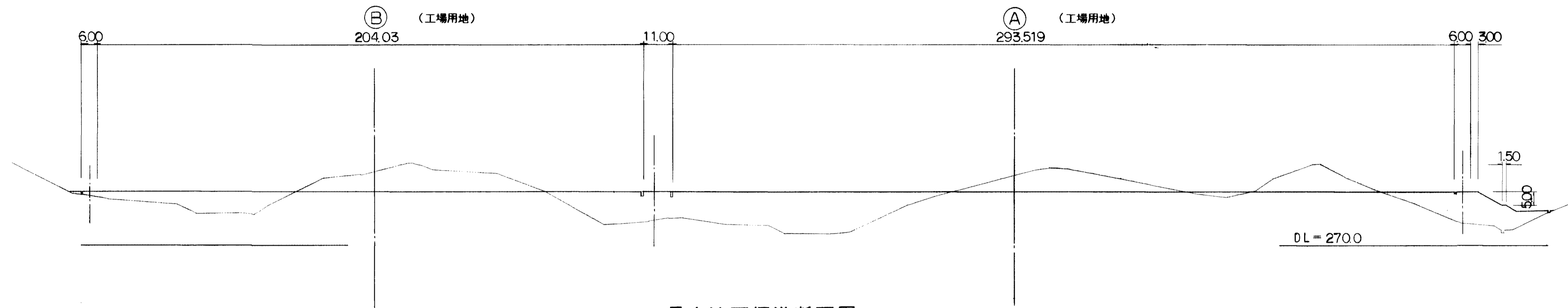
- 田・・・コンクリート杭
(150×150×900mm)
- 田・・・コンクリート杭
(120×120×900mm)
- 田・・・コンクリート杭
(120×120×600mm)
- 田・・・プラスチック杭
(45×45×500mm)
- 田・・・金属プレート
(50×50mm)
- 田・・・金属樁



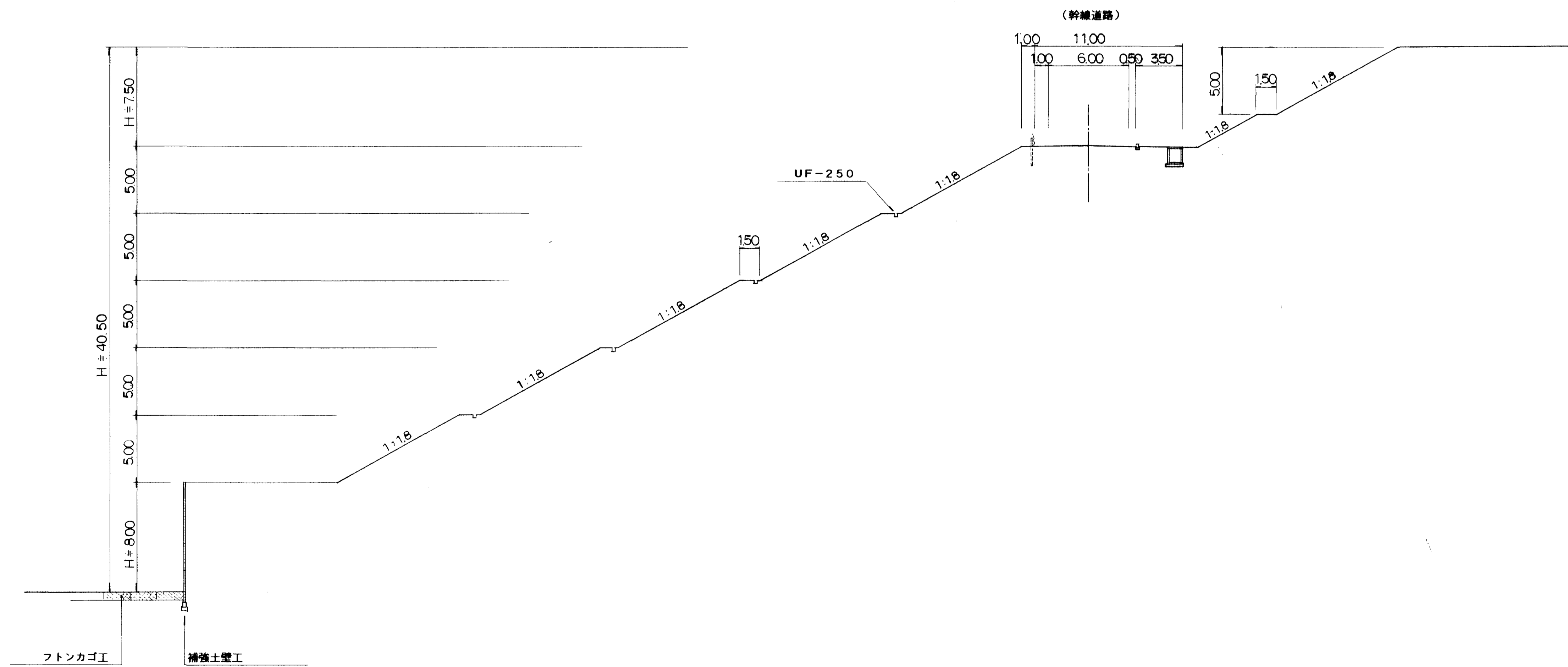
年度	平成	年度	
番	号	年	度
工事名 旭拠点工業団地造成事業 現況図面等作成業務			
測量地	1531-121531-20		
施工箇所	那賀郡旭町丸原地内		
図面名称	確定図		
縮尺	縮尺 1:1000		
会社名	会社及び責任者		
項目	(株)エイトコンサルタント		
測			
量			
査			
設			
計			
業	業の内		

標準横断面図 S=1:1000

NO. 4



長大法面標準断面図 S=1:200



図面名称	造成標準断面図
図面内容	造成工標準断面
図面番号	2-13

年度	平成 年度
番 号	第 号
工事名	旭拠点工業団地造成工事
進捗率	
施工箇所	那賀 郡 旭 町 大字 丸原 地内
図面名称	造成標準断面図
縮尺	図示
会社名	会社及び責任者
測量	
設計	株式会社 エイトコンサルティング
	葉の内 21

350.00

300.00

250.00

造成計画 L=447.0

公園 L=29.0 工場用地 L=188.0 2号補助幹線道路 W=8.0 工場用地 L=191.0 公園 L=15.0

3号補助幹線道路 W=8.0

1号補助幹線道路 W=8.0

↑ 290.14

↑ 290.16

↑ 289.65

↑ 289.92

↑ 289.66

↑ 288.51

3.0%

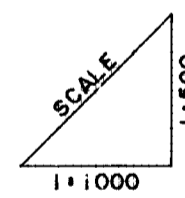
Pu2-300×300

Us-600×500~100

Us-600×500~1300

Us-400×400

Us-600×700

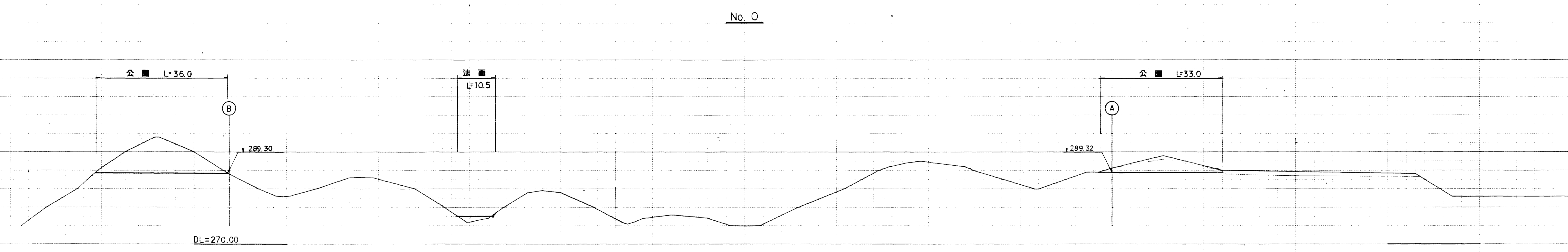
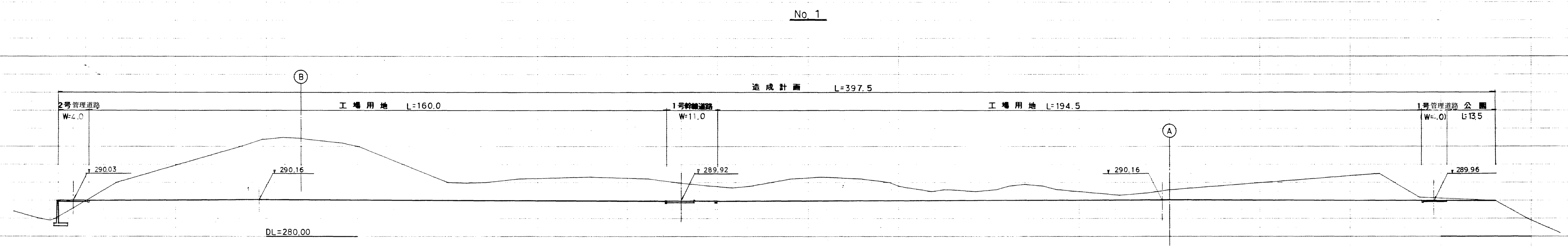
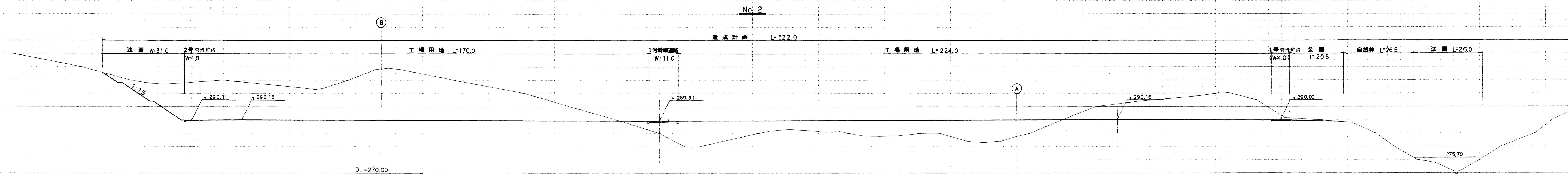


DL=200.00

計画勾配													
盛土													
切土													
計画高													
地盤高	296.76	293.00	285.90	279.50	295.70	283.00	281.50	302.10	299.20	297.80	271.40	287.50	307.00
杭高													
追加距離	0.000	40.000	80.000	120.000	160.000	200.000	240.000	280.000	320.000	360.000	400.000	440.000	480.000
単距離	0.000	40.000	40.000	40.000	40.000	40.000	40.000	40.000	40.000	40.000	40.000	40.000	40.000
測点	NO.0	NO.1	NO.2	NO.3	NO.4	NO.5	NO.6	NO.7	NO.8	NO.9	NO.10	NO.11	NO.12

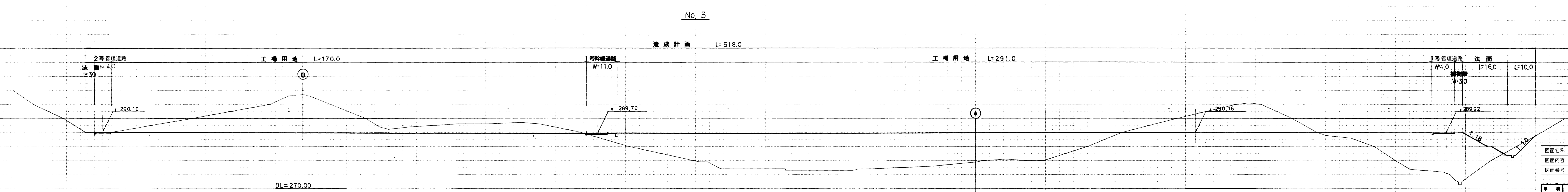
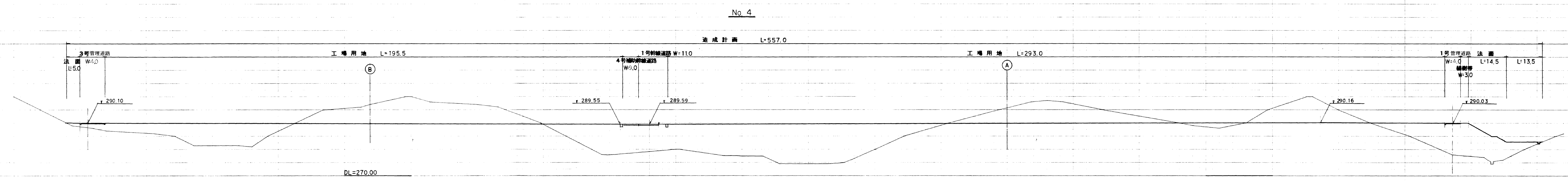
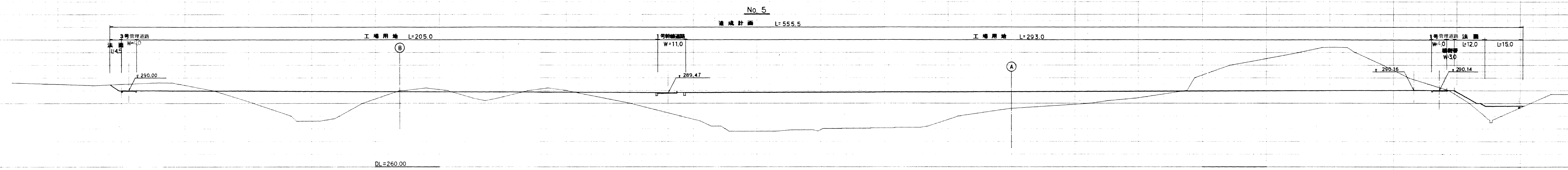
図面名称	造成縦断面図
図面内容	造成工縦断(A基線)
図面番号	2-14

A 基線	
年度	平成 年 月
番 号	第 号
工事名	旭拠点工業団地造成工事
道路番号	
施工箇所	那賀郡旭町丸原 地内
図面名称	造成縦断面図
縮尺	図示
全長	
調査	
設計	㈱エイトコンサルタント
巻の内 22	

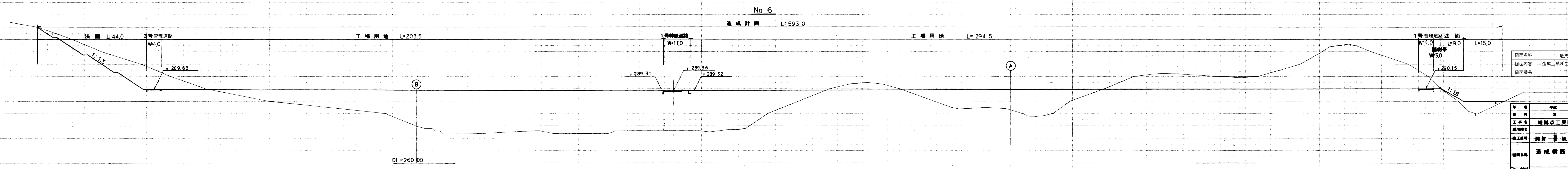
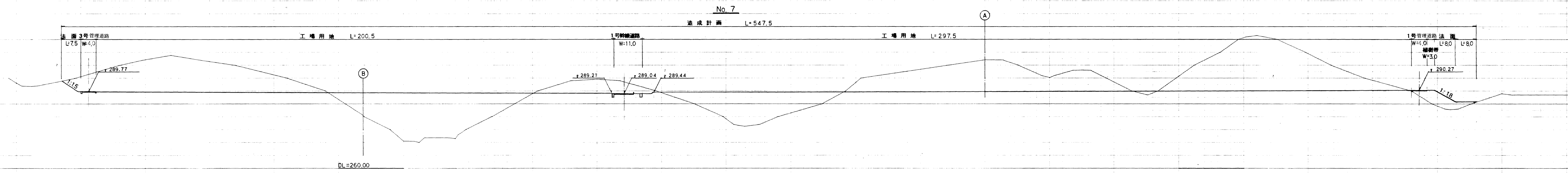
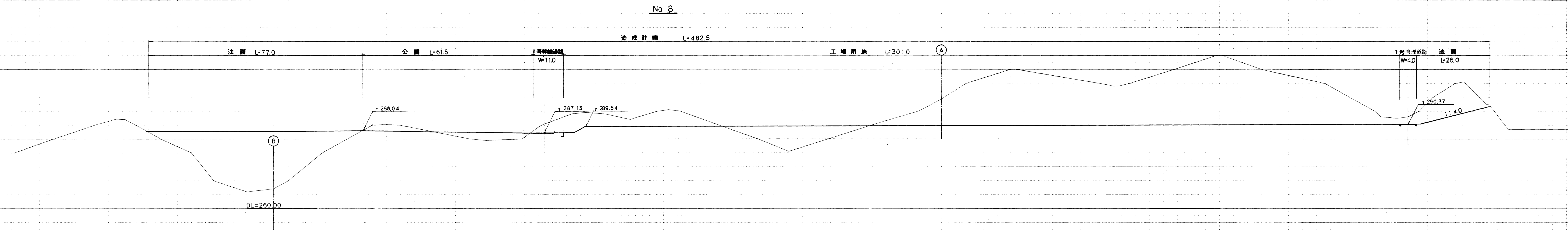


図面名称	造成横断面
図面内容	造成工構断面 (N00~N02)
図面番号	2-16

年度	年度
工事名	短橋点工業団地造成工事
運用種別	
施工場所	群馬県 旭市 大平九原 地内
図面名称	造成横断面図
縮尺	縮尺 1:500
調査	調査及び設計者
設計	エイトコンサルティング
	図の内 24
	II 工区

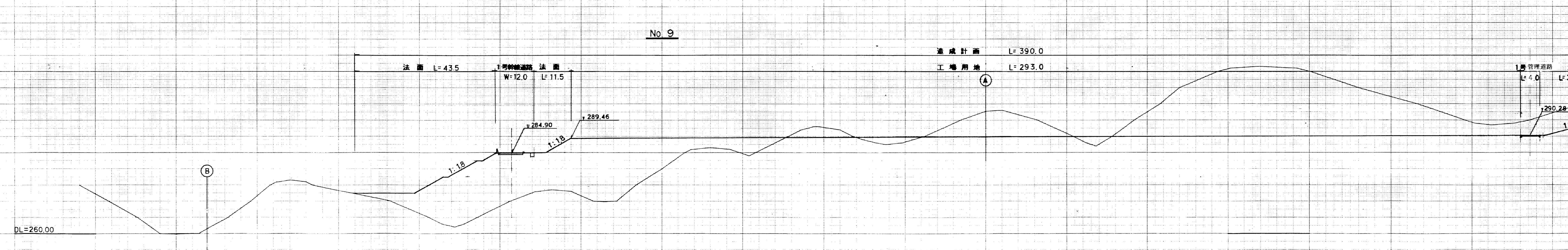
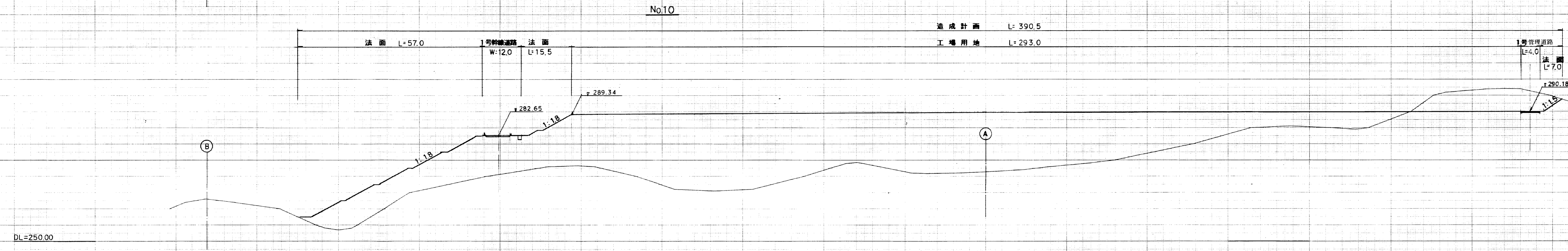
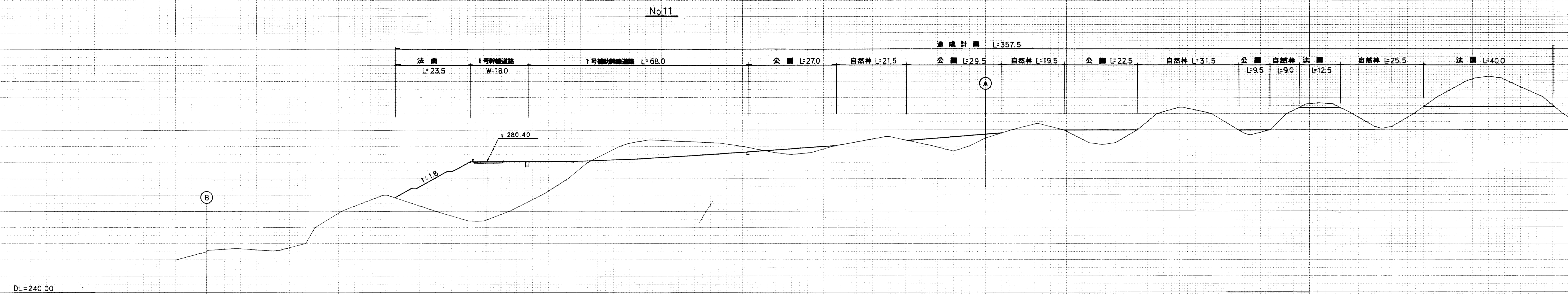


図面名称	達成横断面
図面内容	達成工種断面 (ND3~NDS)
図面番号	2-17
年度	平成 年 月
設計者	田中 隆夫
施工者	旭橋点工業団地建設工事
測量者	田中 隆夫
施工場所	新潟県 新潟市 中央区 旭橋点
図面種類	達成横断面図
縮尺	縮尺 1:500
備考	会社表参照
設計	株式会社 田中 隆夫
図内	25
工区	旭橋点



図面名称	造成横断面
図面内容	造成工横断面 (No.6~No.8)
図面番号	2-18

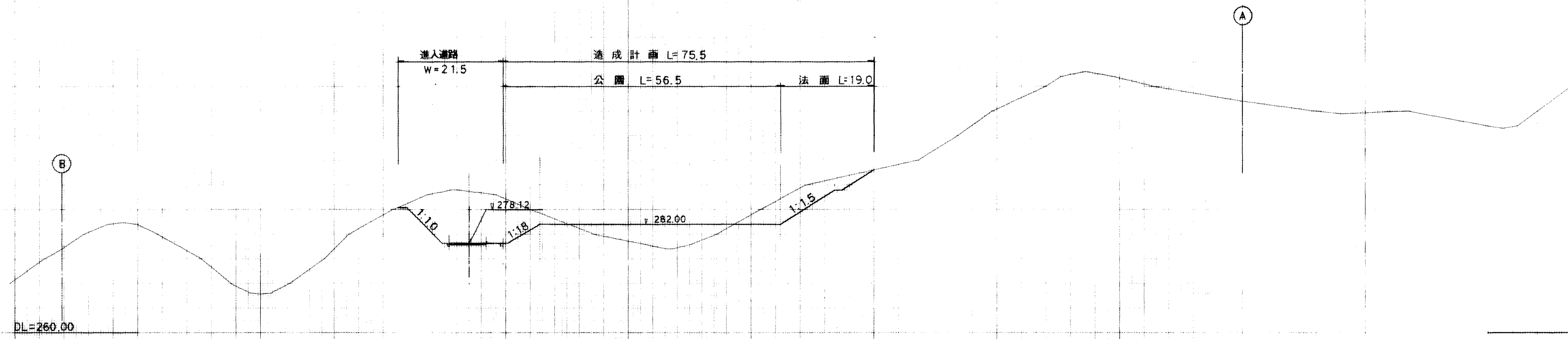
年度	平成 年度
工事名	旭陽点工業団地造成工事
施工場所	新潟県 新潟市 旭陽点工業団地
図面名称	造成横断面図
縮尺	縮尺 1:500
測量	測量 測量責任者
設計	設計 エイコンコンサルタント



図面名称	造成横断面
図面内容	造成工機断図 (No.9~No.11)
図面番号	2-19

年度	平成	年度	
工事名	越前川工業団地造成工事		
地工種別	郭賀	豊旭	丹波丸瀬田
図面名称	造成横断面図		
縮尺	縮尺 1:500		
設計	株式会社 エイ・コーポレーション		
図面番号	No. 27		
製図	製図		
検査	検査		
承認	承認		

No.12



図面名称	造成横断面
図面内容	造成工横断面図 (No.12)
図面番号	2-20

年度	平成 年度
番号	第 号
工事名	旭拠点工業団地造成工事
道川番号	
施工箇所	那 賀 郡 旭 町 大字 丸 原 地内
図面名称	造成横断面図
縮尺	縮尺 1:500
会社名	会社及び責任者
調査	
設計	株式会社 エイトコンサルタント
	葉の内 28

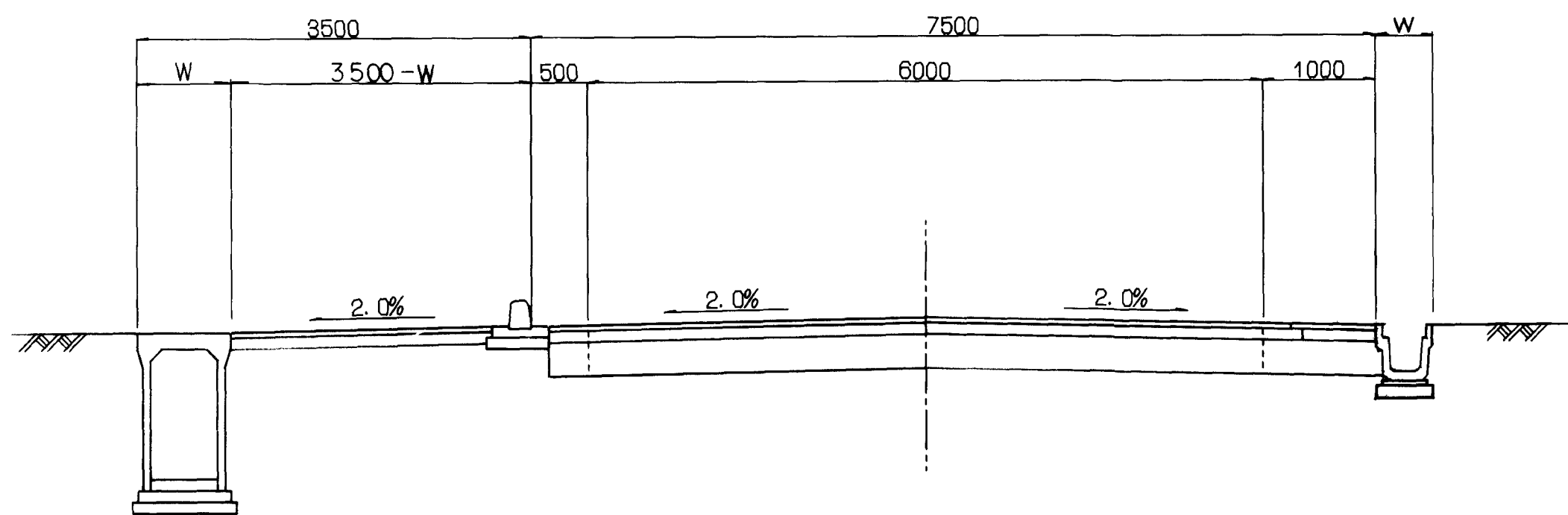
幹線道路

S=1/50

(歩道部)

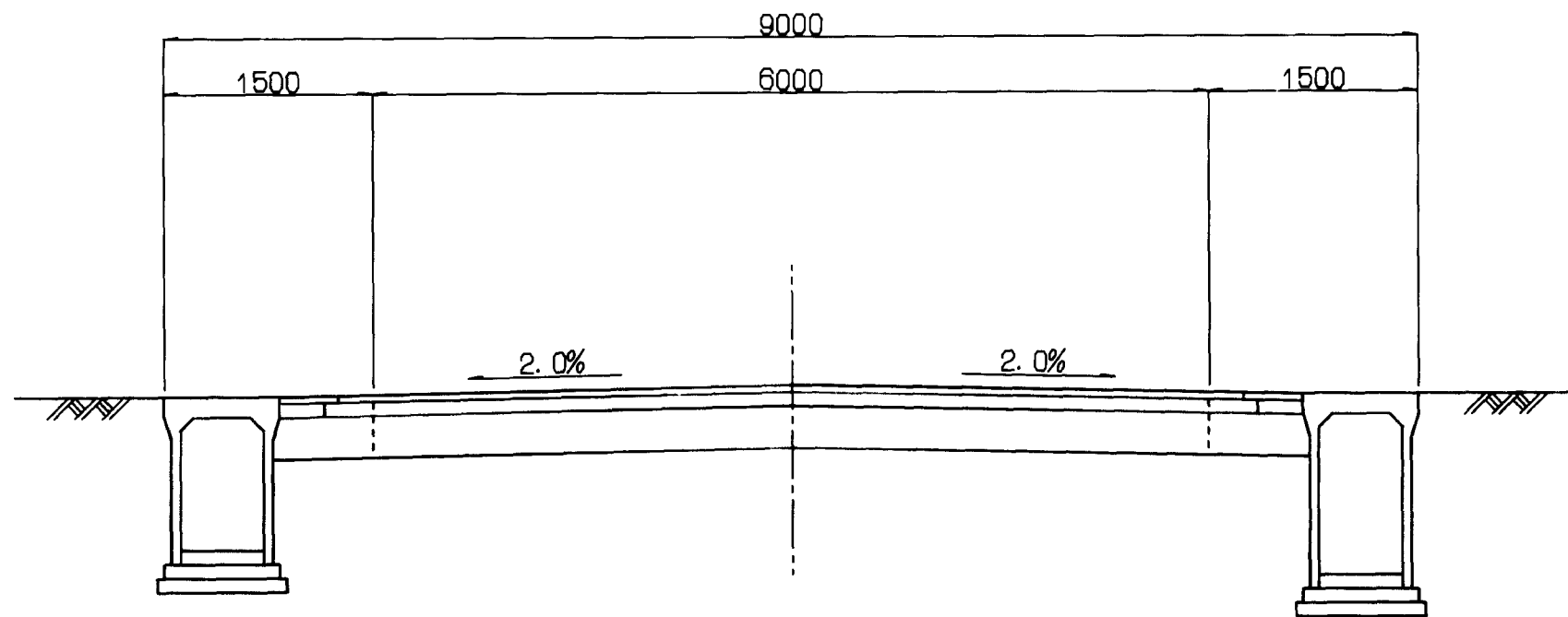
(車道部)

No. 12-No. 23



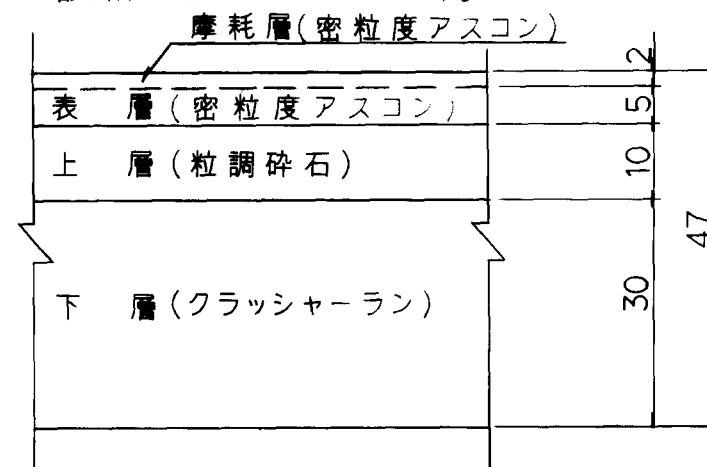
補助幹線道路

S=1/50



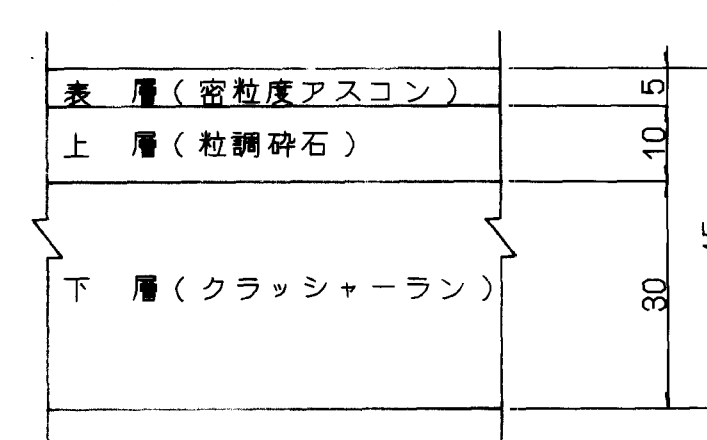
幹線道路

交通区分 ... A交通
設計CBR ... 6%

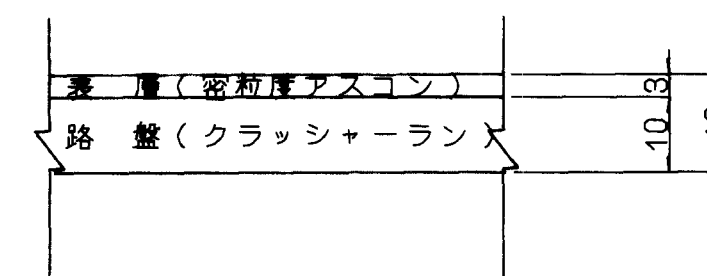


補助幹線道路

交通区分 ... A交通
設計CBR ... 6%



歩道舗装



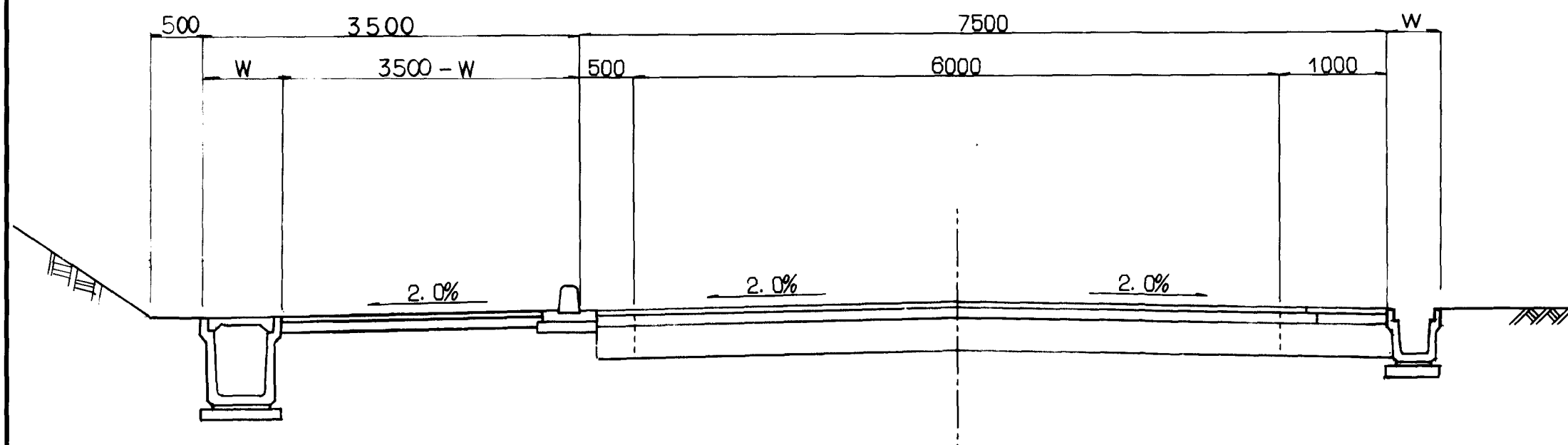
幹線道路

S=1/50

(歩道部)

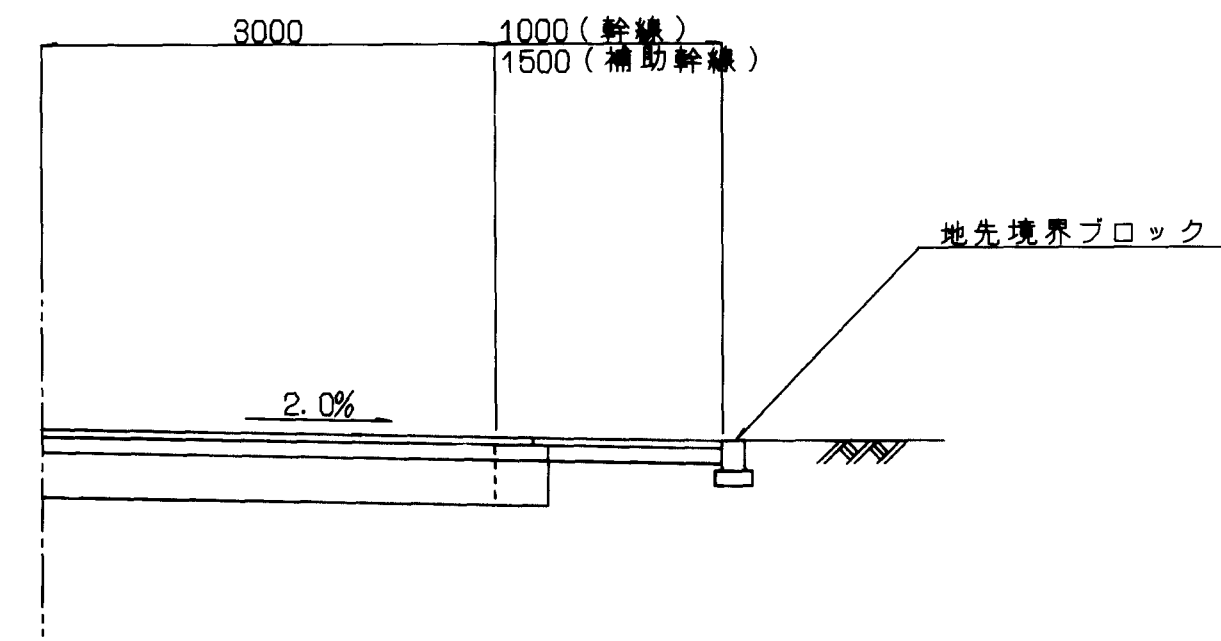
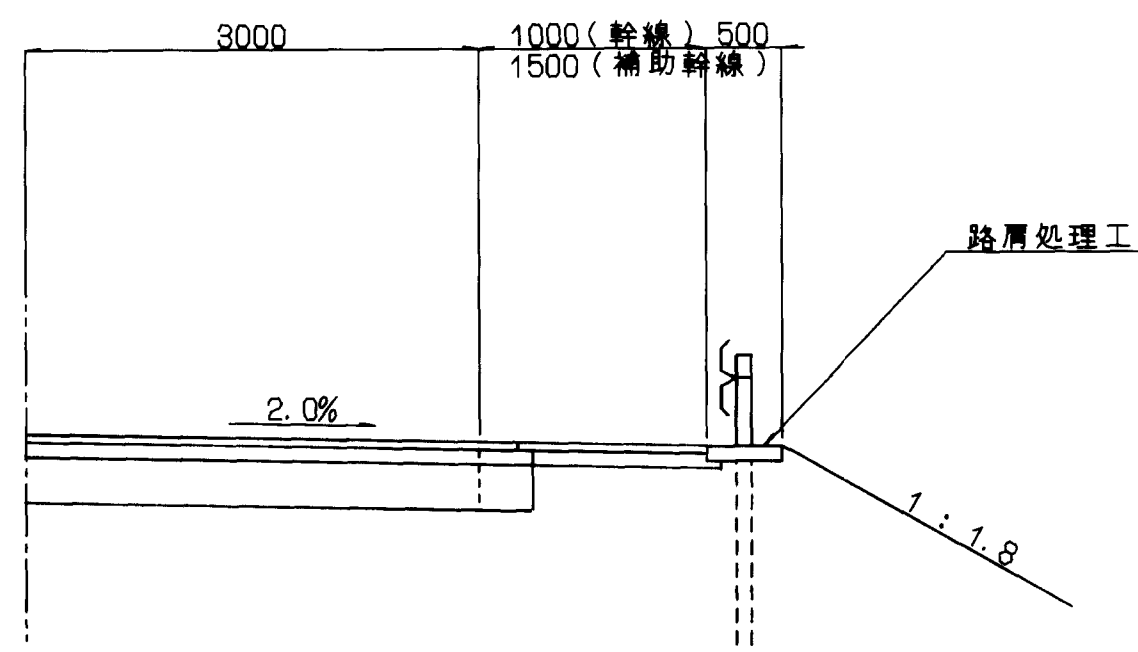
(車道部)

No. 23-No. 33(EP)



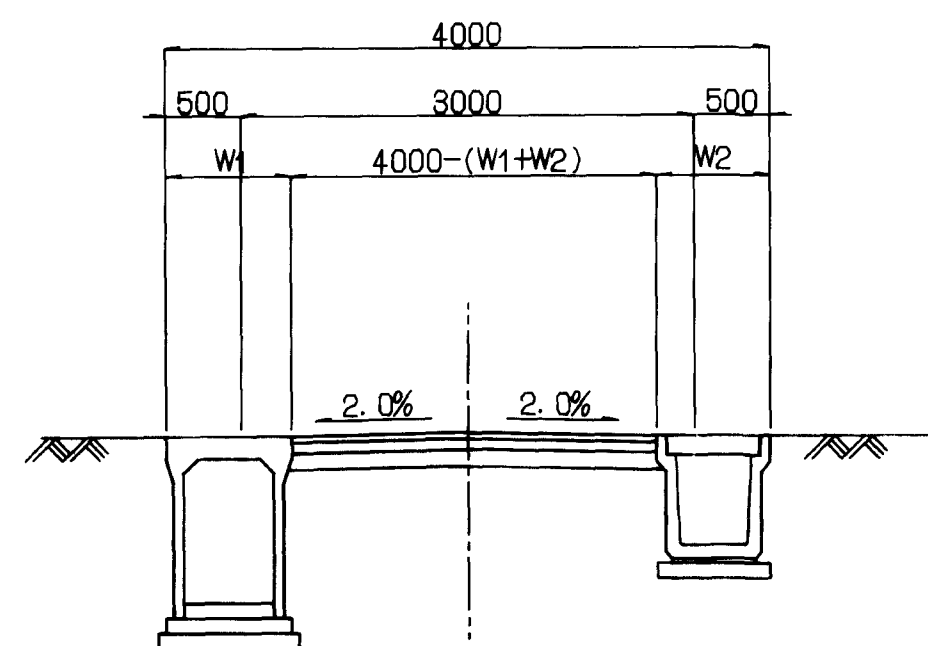
幹線道路・補助幹線道路

(盛土部)



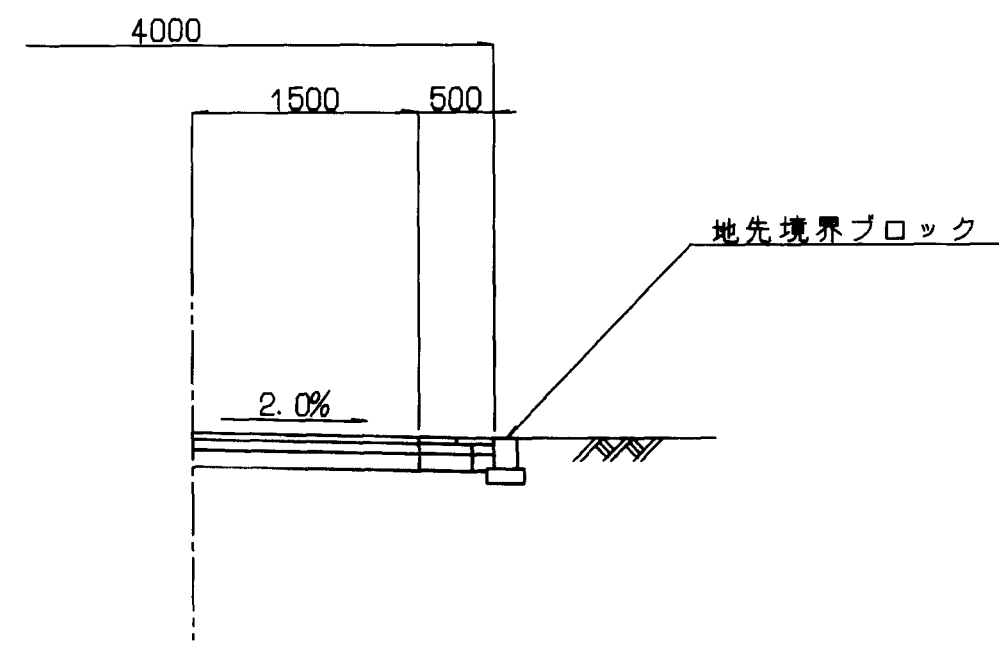
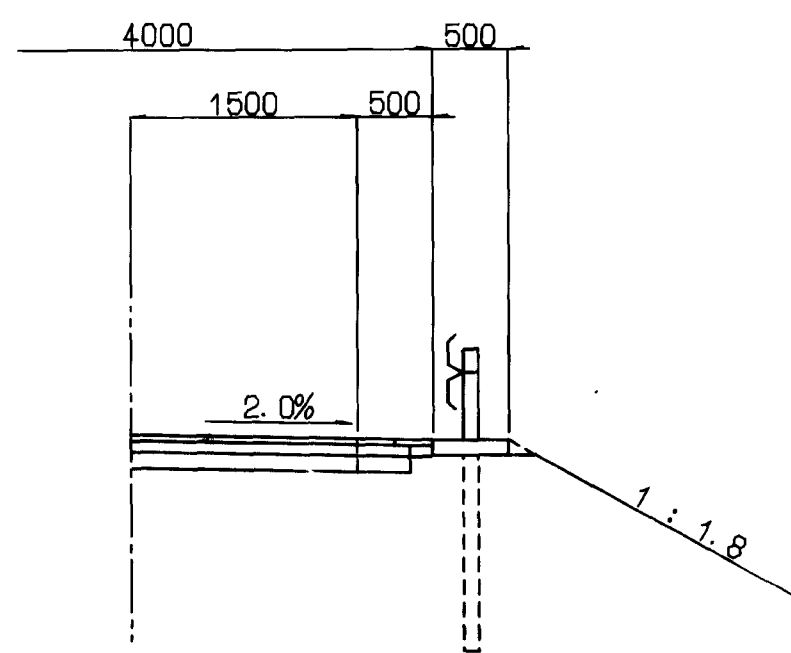
管理道路

S=1/50



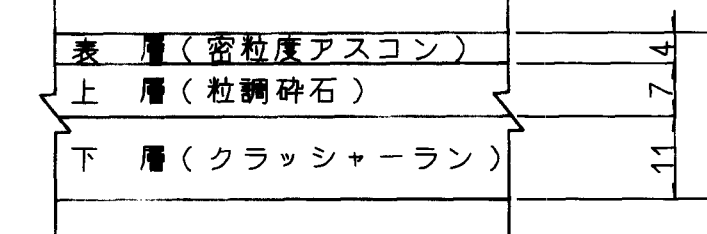
管理道路

(盛土路肩部)



管理道路

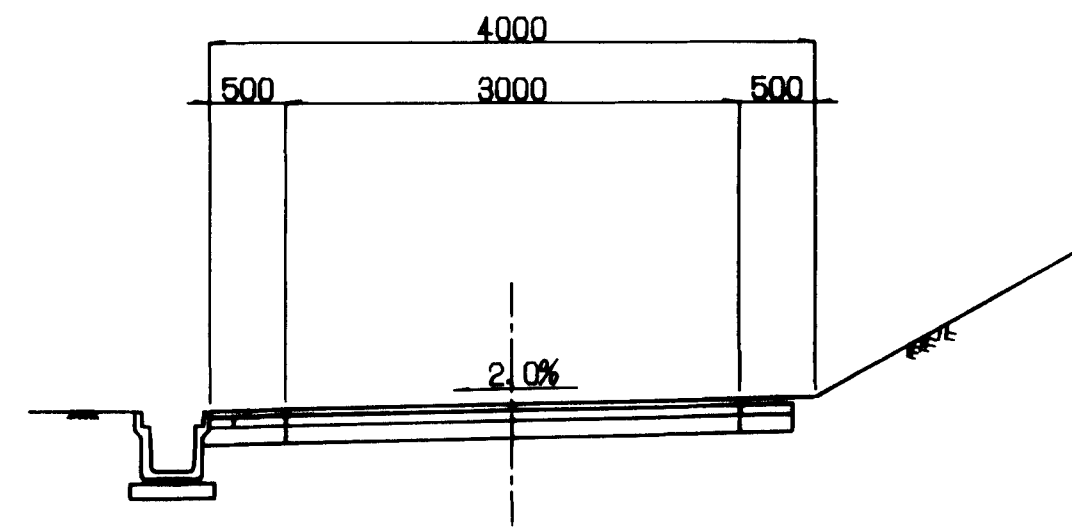
交通区分 ... 簡易舗装
設計CBR ... 6%



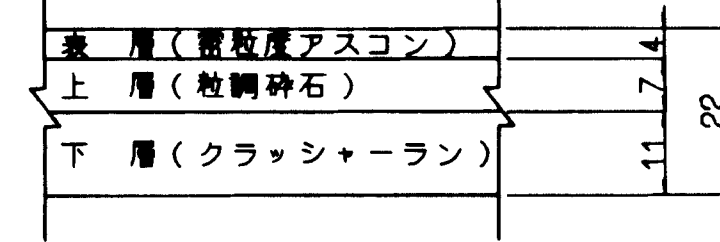
図面名称	道路標準図
図面内容	各種道路標準断面(幹線、補助幹線、管理道)
図面番号	2-21

年度	平成	年度
番号	第	号
工事名	旭興点工業団地造成工事	
通川地名		
施工場所	那賀郡 旭 大字 丸原 地内	
図面名称	道路工標準断面図(12)	
縮尺	縮尺 図示	
会社名	会社及び責任者	
担当者		
設計	(株)エイトコンサルタント	
	裏の内 29-1	

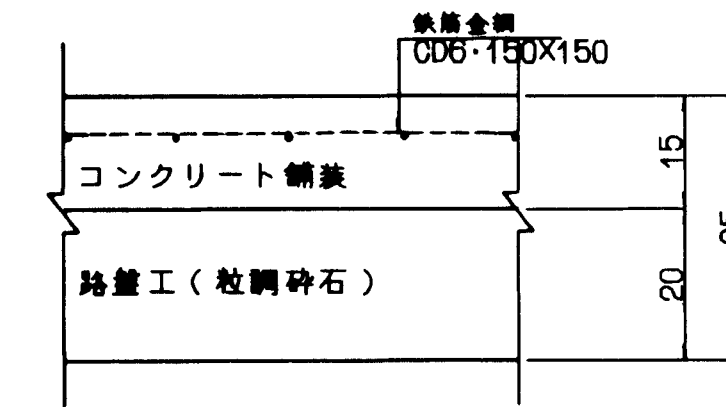
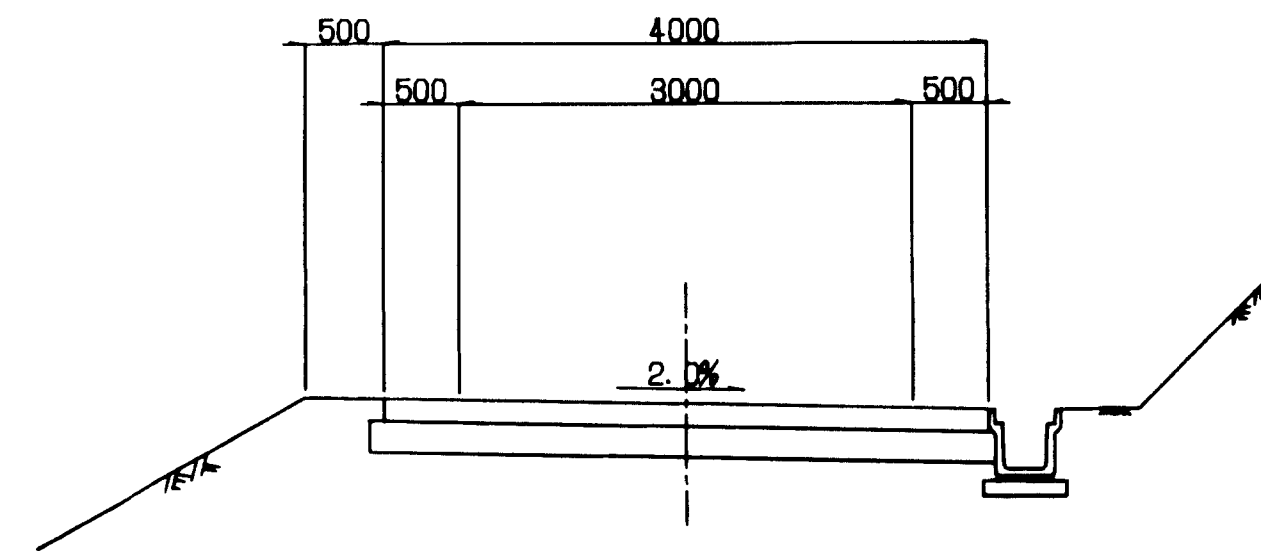
工事用道路
(II-1号)



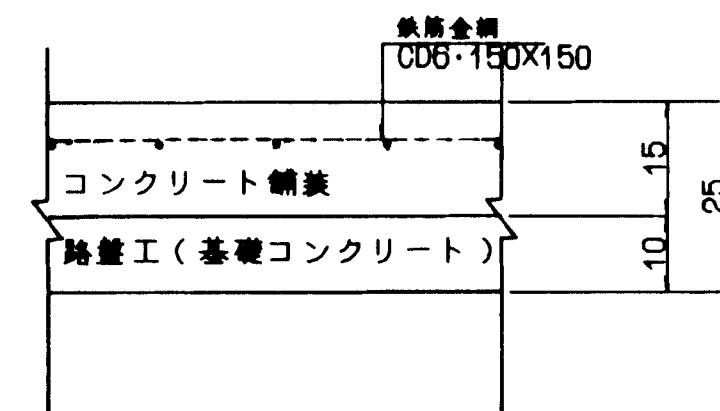
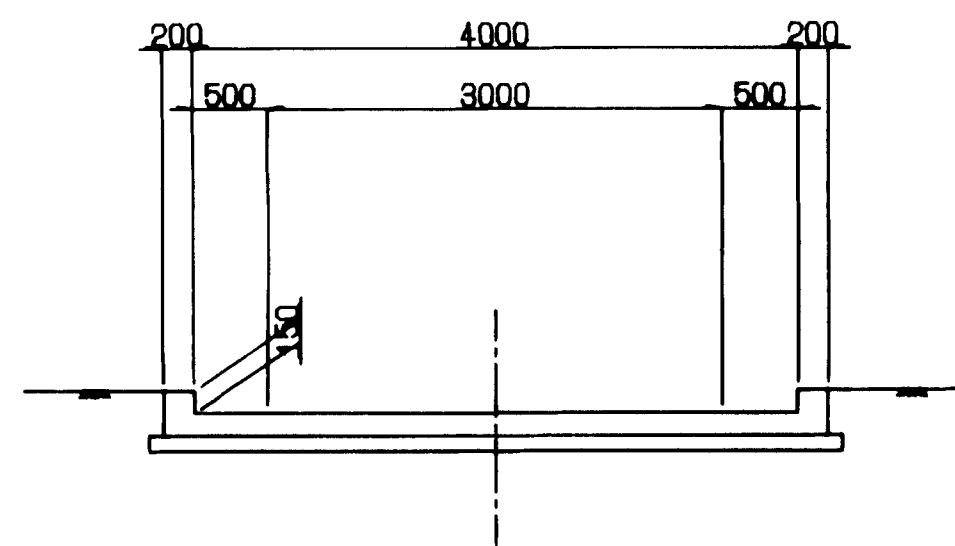
交通区分 … 簡易舗装
設計CBR … 6%



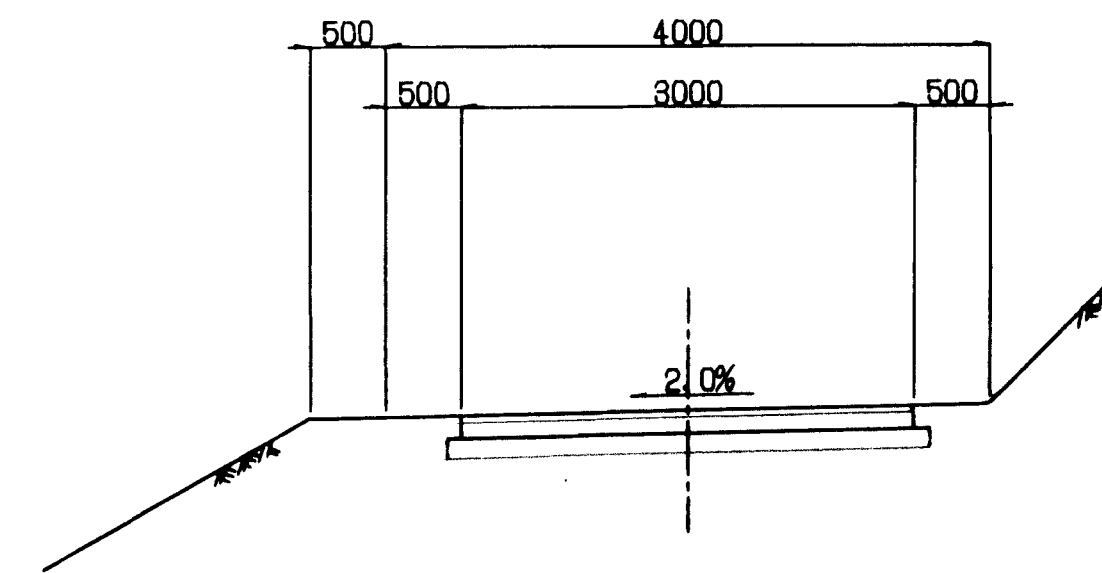
工事用道路
(II-2号)一般部



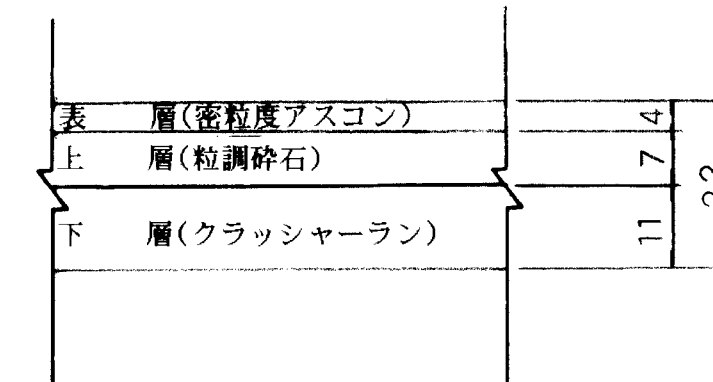
工事用道路
(II-2号)池浸水部



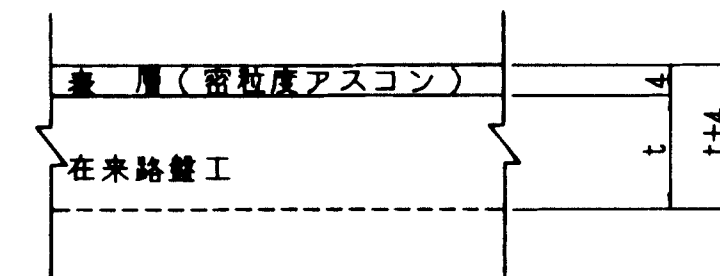
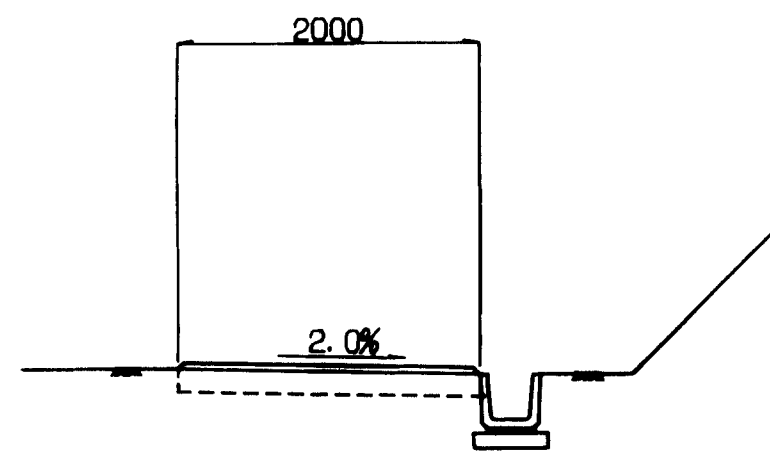
工事用道路
(II-3号)



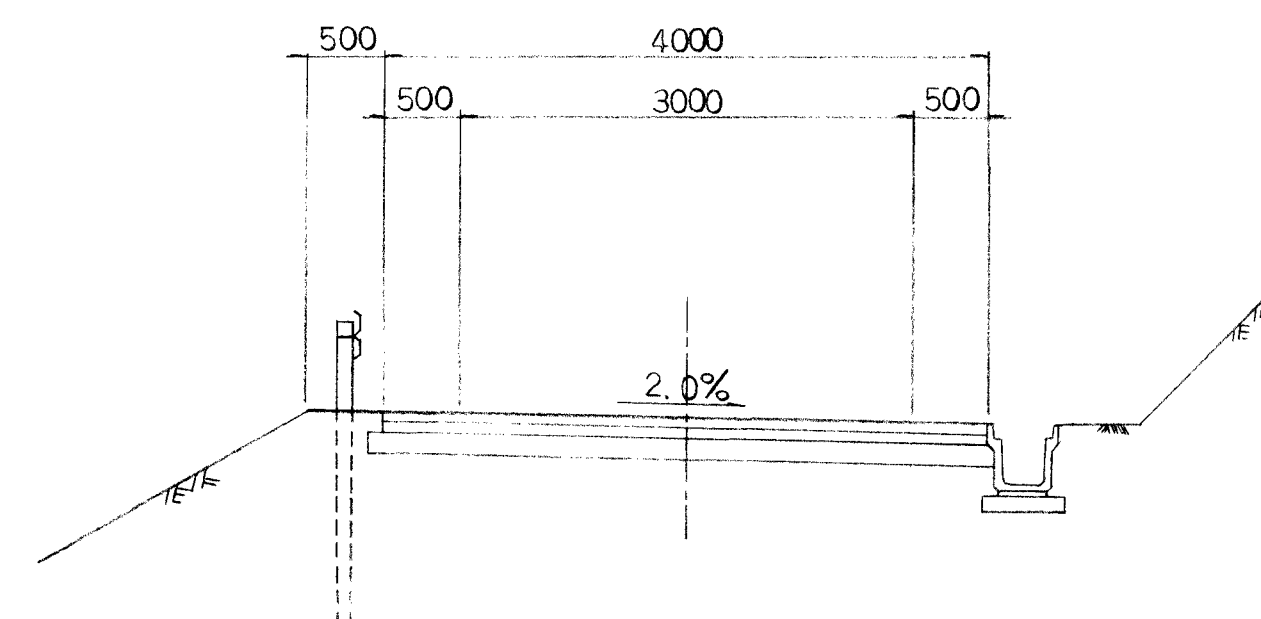
交通区分 … 簡易舗装
設計CBR … 6%



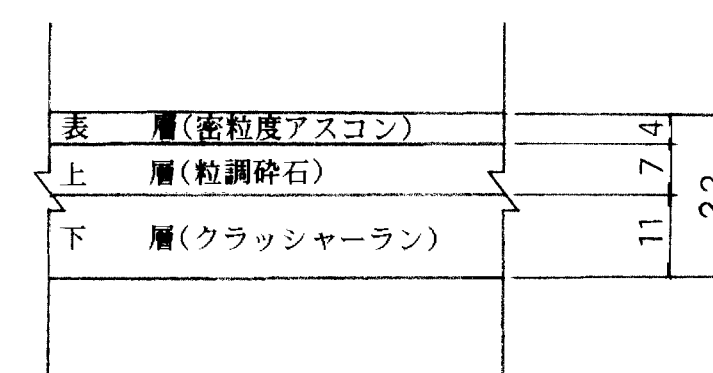
工事用道路
(II-4号)



工事用道路
(II-2号)一般部

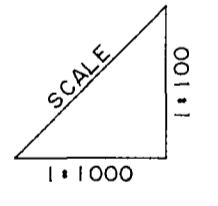


交通区分 … 簡易舗装
設計CBR … 6%



図面名称	道路標準図
図面内容	各種道路標準断面(工事用道路)
図面番号	2-22

年度	平成	年度
番号	第	号
工事名	旭興点工業団地造成工事	
通川地名		
施工箇所	那賀郡	旭町大字丸原 地内
図面名称	道路工標準断面図(22)	
縮尺	縮尺 図示	
設計	会社及び責任者	
監理		
調査		
設計	(株)エイトコンサルタント	
図面番号	書の内 29-2	



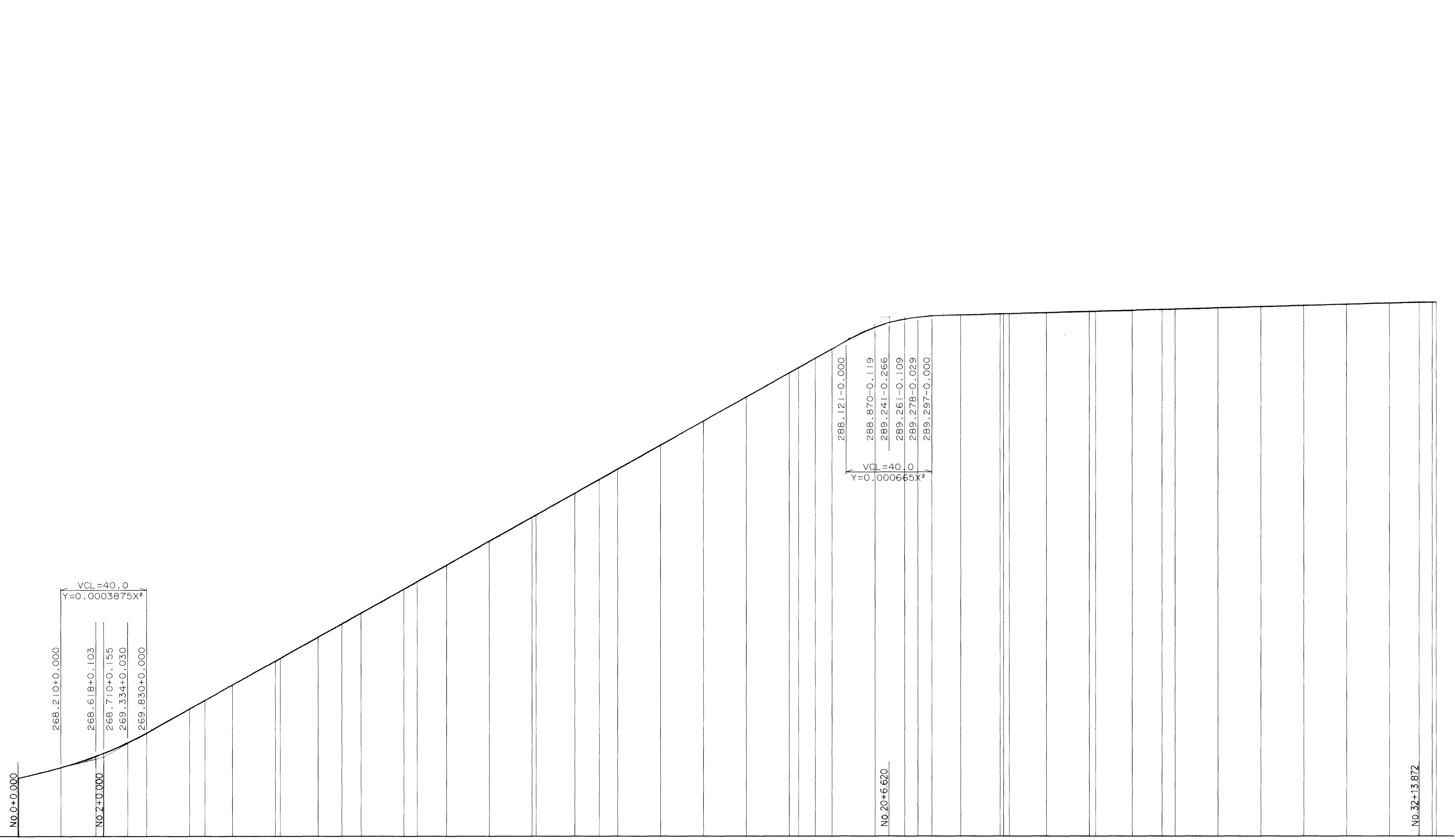
DL=265.00

300.00

290.00

280.00

270.00



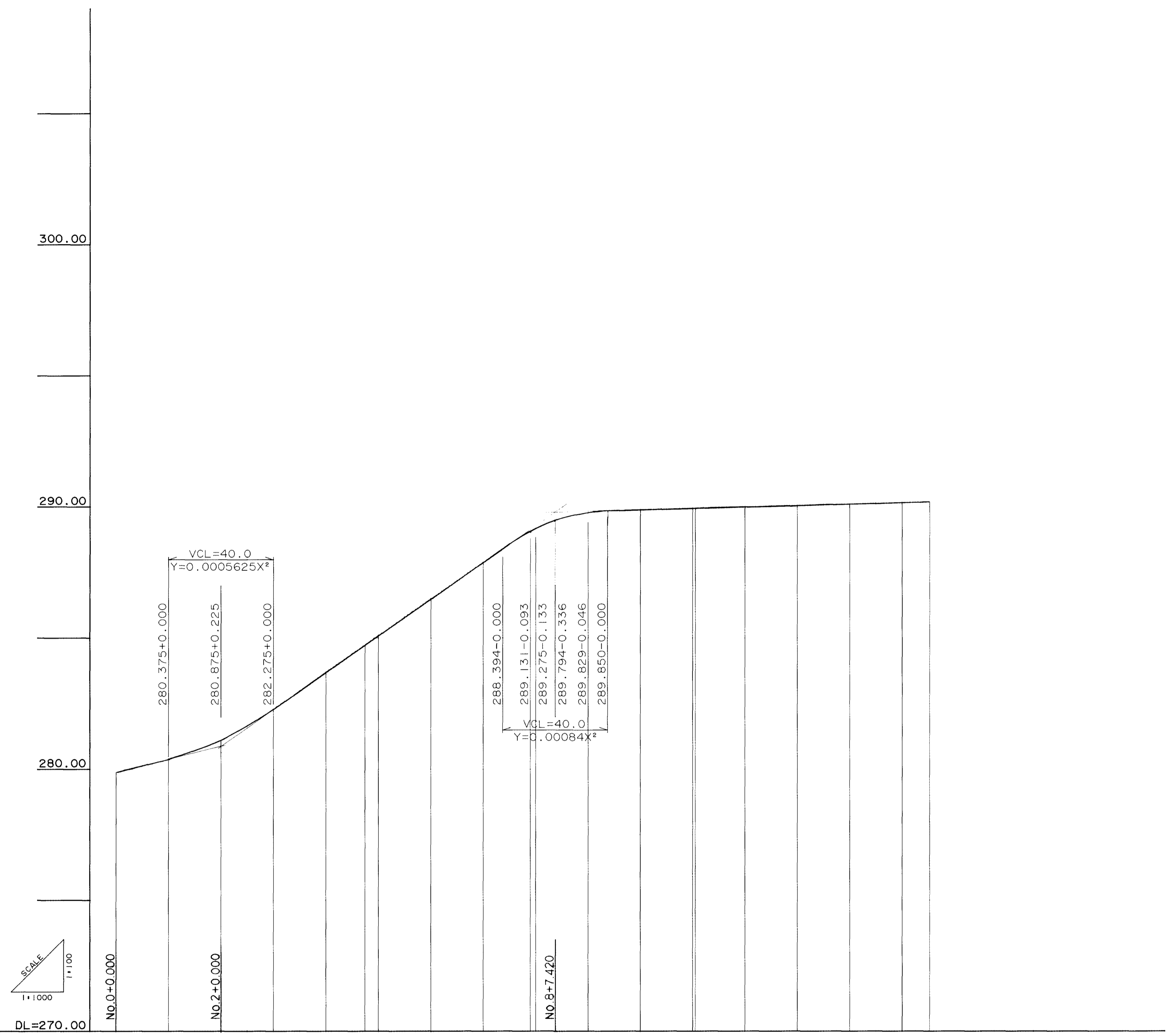
測点	単距離	追加距離	地盤高	切土	盛土	計画勾配
NO.0	0.000	0.000	267.710			1:2.50%
KAI-1	0.315	0.315	267.718			1:40.00%
NO.1	19.685	20.000	268.210			
KE1-1	16.315	36.315	268.721			
NO.2	3.685	40.000	268.865			
KE1-2	11.146	51.146	269.364			
NO.3	8.854	60.000	269.830			
NO.4	20.000	80.000	270.960			
KAI-2	7.146	87.146	271.350			
KAI-1	0.000	87.146	271.350			
NO.5	12.854	100.000	272.070			
NO.6	20.000	120.000	273.190			
KE2-1	2.503	122.503	273.319			
NO.7	17.697	140.000	274.310			
KE2-2	11.071	151.071	274.930			
NO.8	8.929	160.000	275.430			
NO.9	20.000	180.000	276.550			
KAI-2	6.227	186.227	276.899			
NO.10	13.773	200.000	277.670			
NO.11	20.000	220.000	278.790			
NO.12	20.000	240.000	279.910			
+1.867	1.867	241.867	280.015			
NO.13	18.133	260.000	281.030			
+11.42	11.42	271.42	281.670			
NO.14	8.579	280.000	282.150			
NO.15	20.000	300.000	283.270			
NO.16	20.000	320.000	284.390			
NO.17	20.000	340.000	285.510			
NO.18	20.000	360.000	286.630			
+4.408	4.408	364.408	286.977			
+12.174	7.766	372.174	287.312			
NO.19	7.826	380.000	287.750			
NO.20	20.000	400.000	288.751			
BC-3	13.803	413.803	289.132			
NO.21	6.197	420.000	289.249			
+6.420	6.520	426.520	289.297			
NO.22	13.480	440.000	289.334			
SP-3	18.370	458.370	289.386			
NO.23	1.630	460.000	289.390			
+2.643	2.643	462.643	289.395			
NO.24	17.357	480.000	289.446			
NO.25	20.000	500.000	289.502			
EC-3	2.936	502.936	289.511			
NO.26	17.064	520.000	289.558			
+13.872	13.872	533.872	289.597			
NO.27	6.128	540.000	289.614			
NO.28	20.000	560.000	289.670			
NO.29	20.000	580.000	289.726			
NO.30	20.000	600.000	289.782			
NO.31	20.000	620.000	289.838			
NO.32	20.000	640.000	289.894			
+13.872	13.872	653.872	289.933			
NO.33	6.128	660.000	289.933			
EP	1.872	661.872	289.933			

図面名称	道路縦断面図
図面内容	進入道路、II-1号幹線道路
図面番号	2-23

進入路・II-1号幹線道路

年度	平成 年 月
番	第 号
工事名	旭穂点工業団地造成工事
通称	
施工場所	那賀 旭 丸原 地内
図面名称	道路縦断面図 1/3
備考	図示
会社名	
調査	
設計	株式会社 株式会社
業の内	30

II 工区



計画勾配																						
盛土																						
切土																						
計画高	279.975	280.375	281.100	282.275	283.675	284.716	286.075	286.475	287.875	288.038	289.142	289.783	289.985	289.941	289.944	289.997	290.083	290.109	290.165	290.195		
地盤高																						
追加距離	0.000	20.000	40.000	60.000	80.000	14.868	94.868	5.132	100.000	20.000	120.000	20.000	140.000	20.000	200.000	20.000	220.000	20.000	280.000	20.000	300.000	10.466
単距離	0.000	20.000	20.000	20.000	20.000	17.949	157.949	2.051	160.000	20.000	180.000	20.000	200.000	20.000	220.000	20.000	240.000	20.000	260.000	20.000	280.000	10.466
測点	NO.0	NO.1	NO.2	NO.3	NO.4	BC-4	NO.5	NO.6	NO.7	SP-4	NO.8	NO.9	NO.10	NO.11	EC-4	NO.12	NO.13	NO.14	NO.15	+10.466		

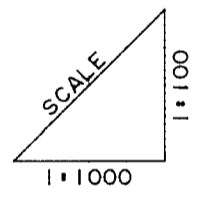
図面名称	道路縦断面
図面内容	II-1号補助幹線道路
図面番号	2-24

II-1号補助幹線道路	
年 度	平成 年 月 日
番 号	第 号
工事名	旭拠点工業団地造成工事
通称地名	
施工箇所	那賀郡旭町丸原 地内
図面名称	道路縦断面図 (参考図) 2/3
図面番号	第 号 図示
調査	
設計	株式会社 株式会社
製図	
校核	
承認	
備考	
枚数	31

310.00

300.00

290.00



DL=280.00

NO.0+0.000

$$Y = 0.00015125X^2$$

$$VCL = 40.0$$

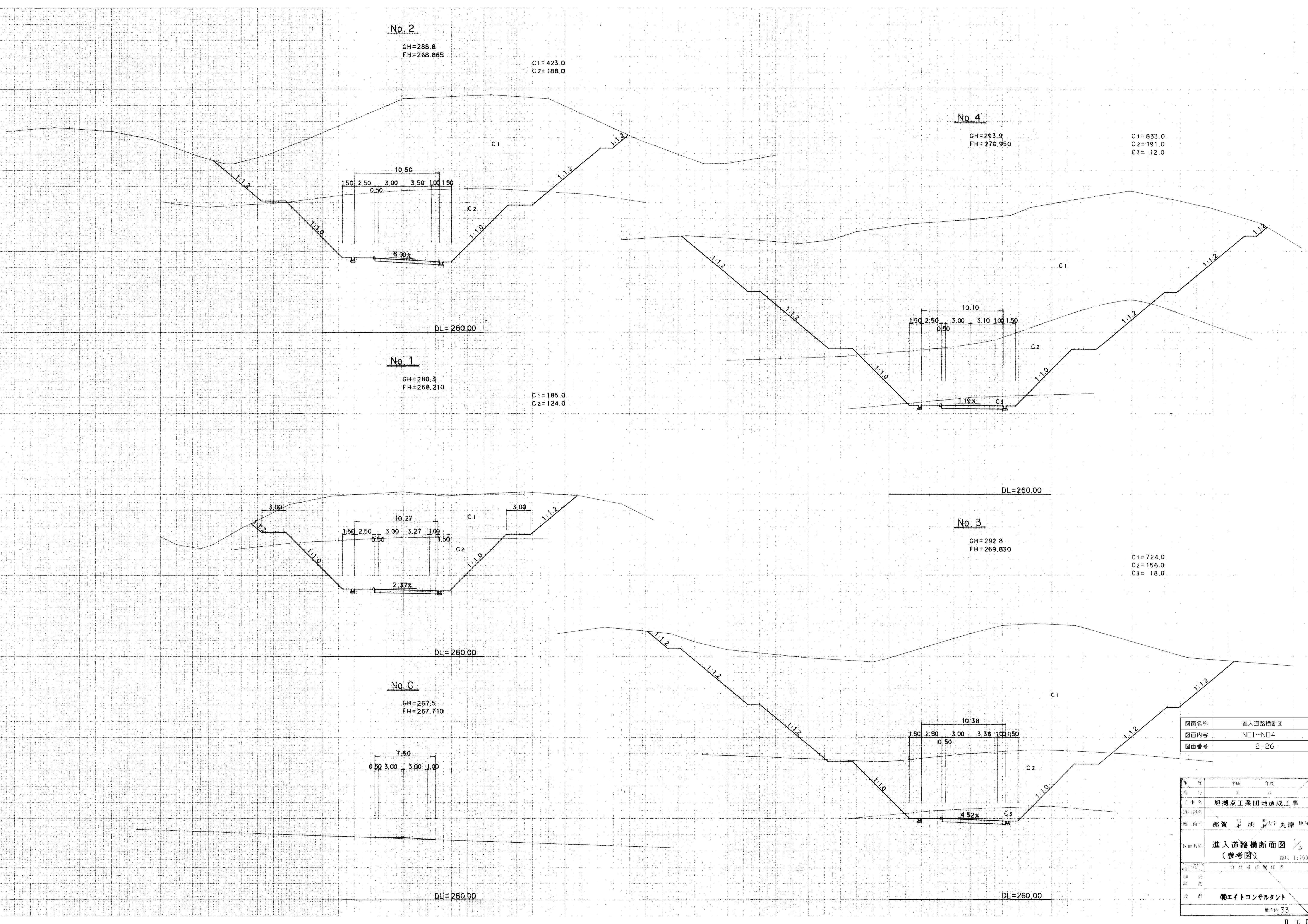
NO.8+7.520

計画勾配									
盛土									
切土									
計画高	287.232	287.522	287.812	288.102	288.392	288.682	288.972	289.262	289.528
地盤高									
追加距離	0.000	20.000	40.000	60.000	80.000	100.000	120.000	140.000	160.000
単距離	0.000	20.000	20.000	20.000	20.000	20.000	20.000	20.000	7.520
測点	NO.0	NO.1	NO.2	NO.3	NO.4	NO.5	NO.6	NO.7	NO.8 +7.52

図面名称	道路縦断面図
図面内容	II-3号区画道路
図面番号	2-25

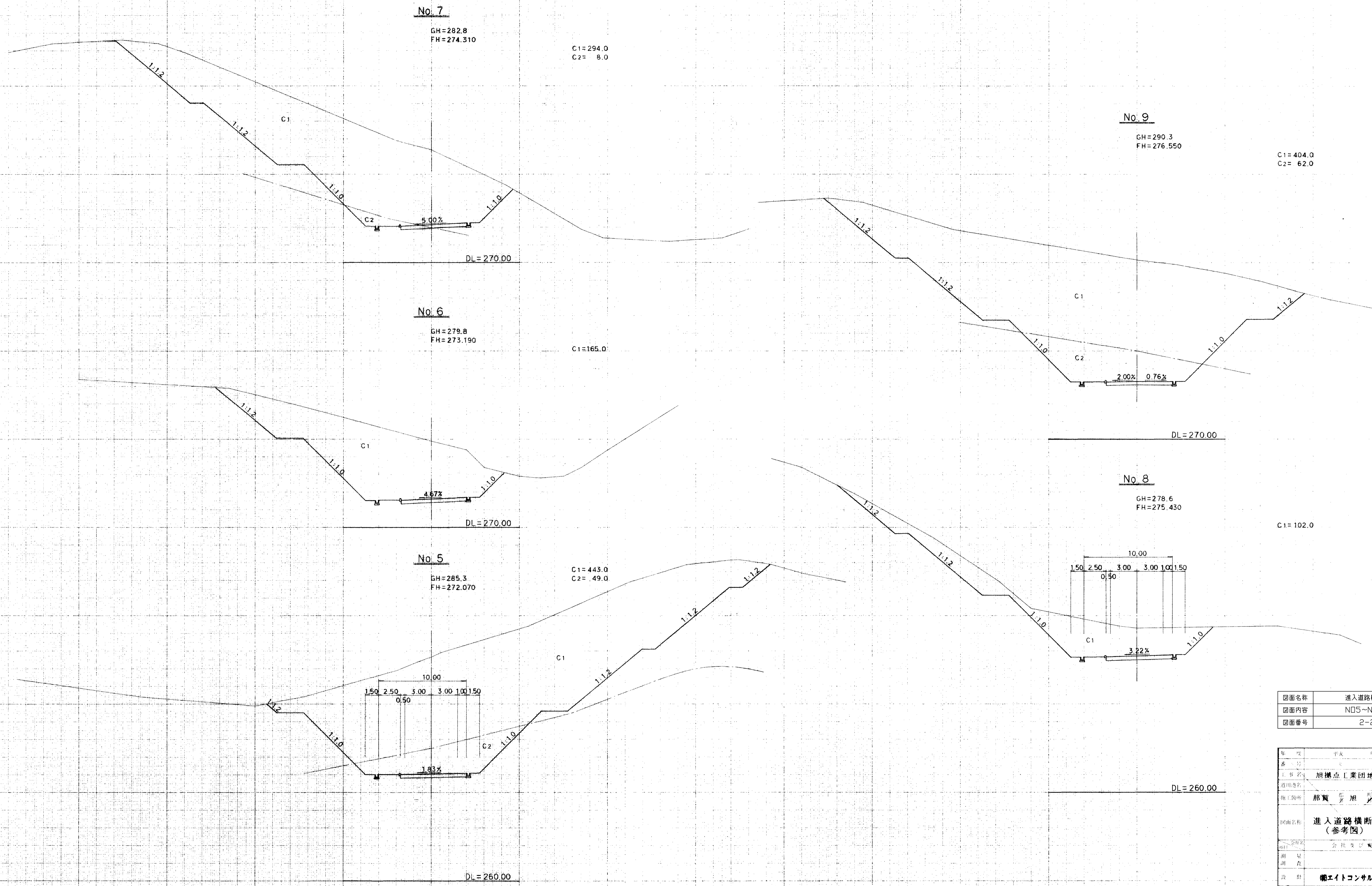
II-3号区画道路

年度	平成	年度	
番号	第	号	
工事名	旭拠点工業団地造成工事		
通称地名	那賀郡旭町丸原		
施工箇所	那賀郡旭町丸原 地内		
図面名称	道路縦断面図		3/3
項目	名称		図示
測量			
設計	備エイトコンサルタント		
	案の内 32		



図面名称	進入道路横断面図
図面内容	NO1~NO4
図面番号	2-26

年度	平成 年度
番号	第 号
工事名	旭拠点工業団地造成工事
道路番号	
施工箇所	那賀 旭 丸原
図面名称	進入道路横断面図 1/3 (参考図)
全長	会社及び担当者
調査	
設計	船エイトコンサルタント
	巻の内 33



No. 7

GH=282.8
FH=274.310

C1=294.0
C2= 8.0

DL=270.00

No. 6

GH=279.8
FH=273.190

C1=165.0

DL=270.00

No. 5

GH=285.3
FH=272.070

C1=443.0
C2= 49.0

DL=260.00

No. 9

GH=290.3
FH=276.550

C1=404.0
C2= 62.0

DL=270.00

No. 8

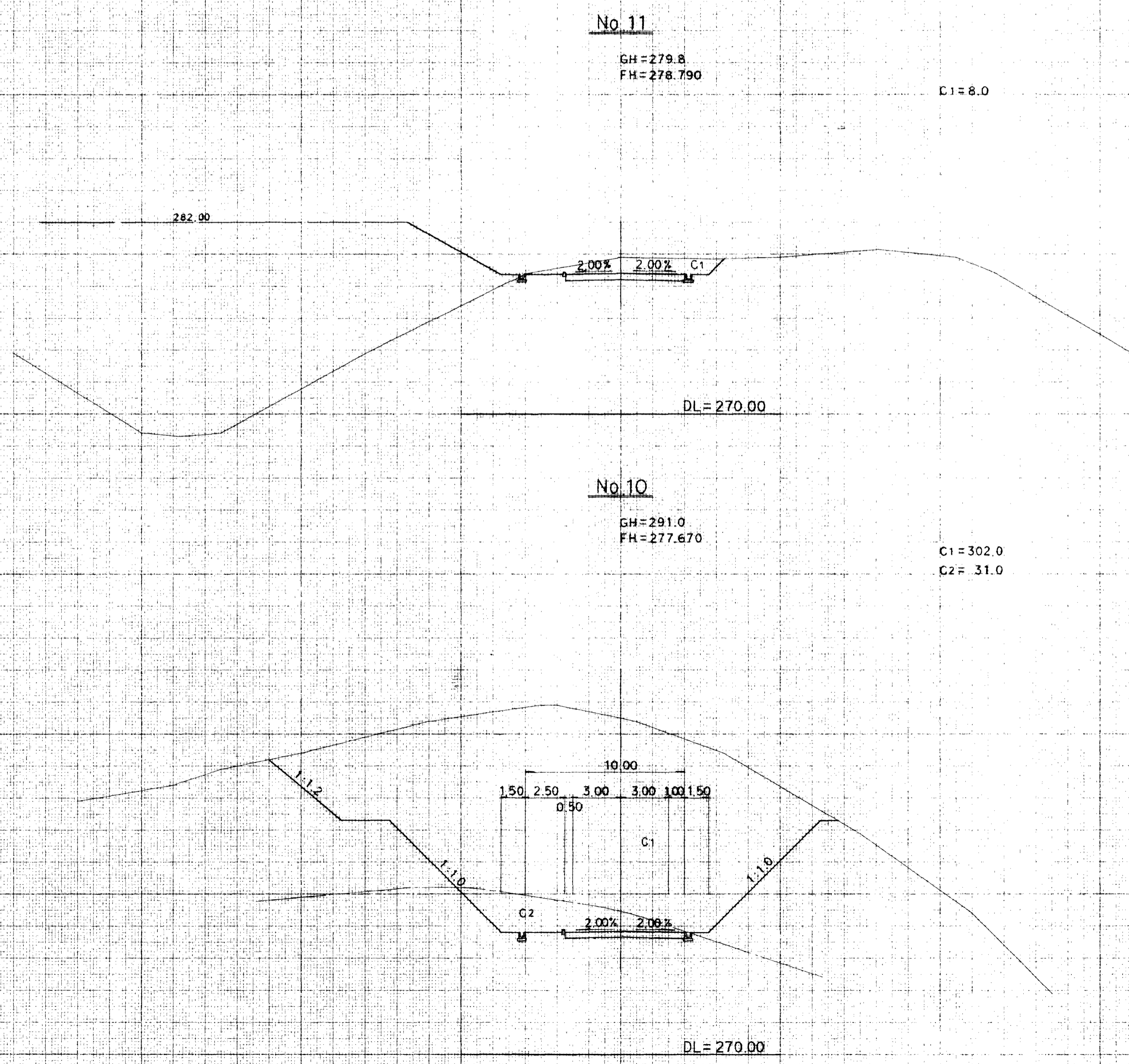
GH=278.6
FH=275.430

C1=102.0

DL=260.00

図面名称	進入道路横断面
図面内容	N05~N09
図面番号	2-27

年 度	平成 年 月
番 号	
工事名	旭拠点工業団地造成工事
道路名	
施工箇所	那賀 旭 丸原 地内
図面名称	進入道路横断面図 2/3 (参考図)
比例尺	縮尺 1:200
調査	会社及び責任者
設計	備エイトコンサルタント
	巻の内 34

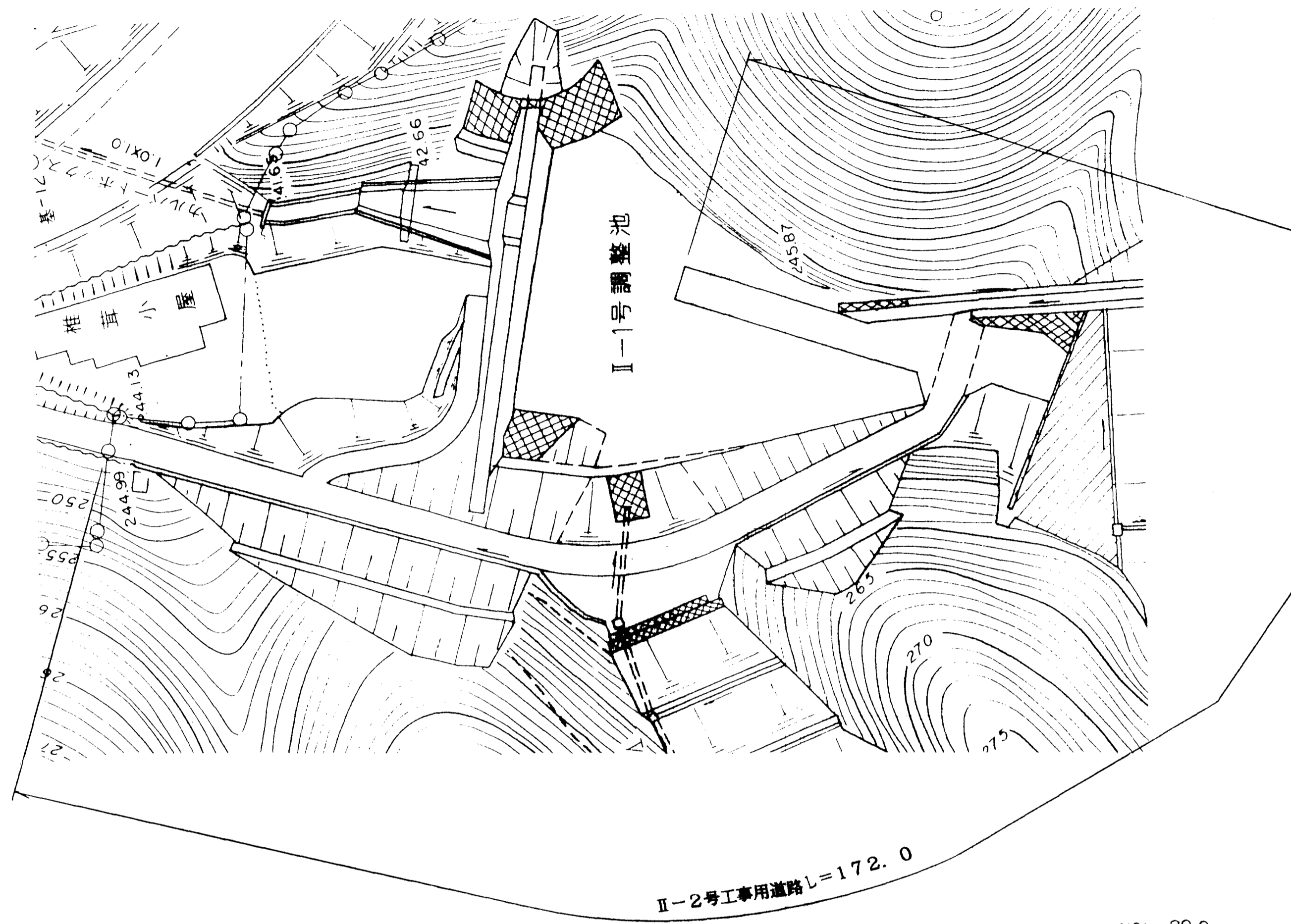


図面名称	進入道路横断面図
図面内容	NO10~NO11
図面番号	2-28

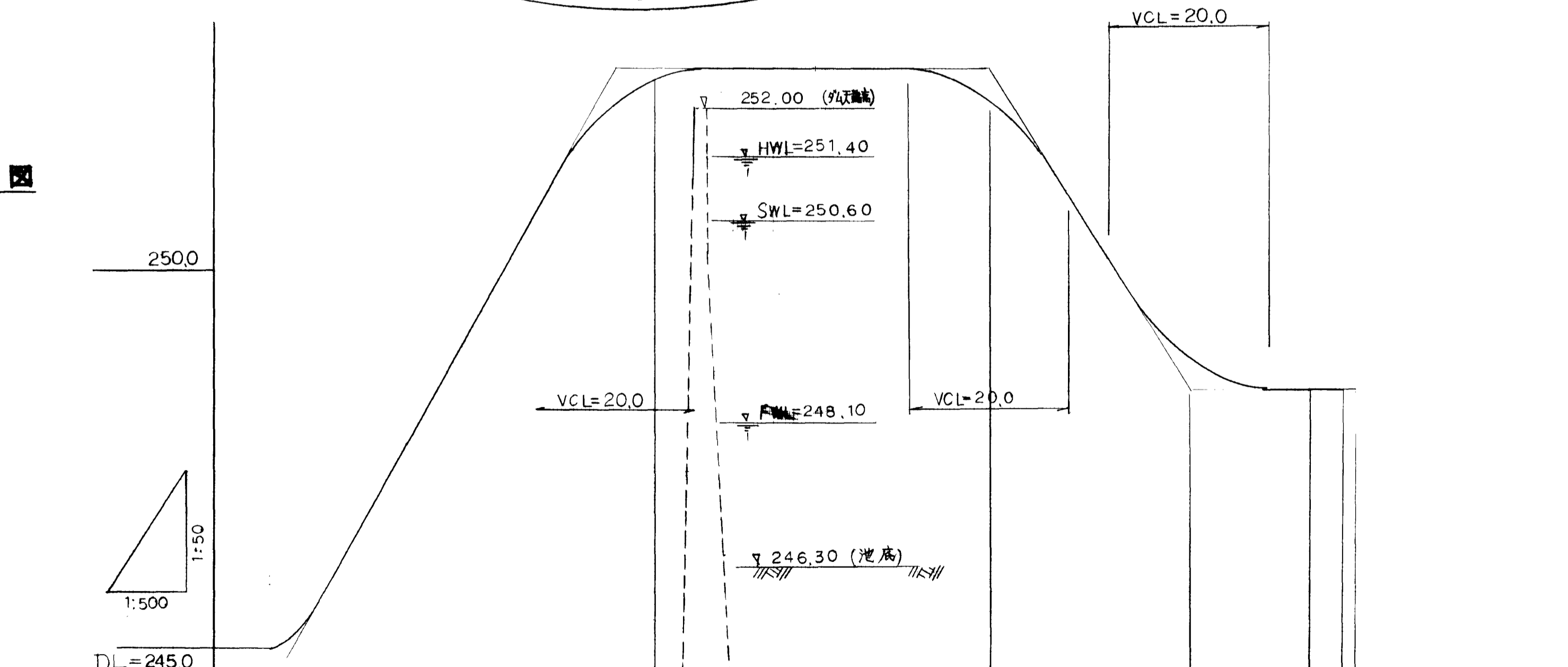
年 度	平成 年 第 号
番 号	第 号
工事名	旭拠点工業団地造成工事
道路番号	
施工箇所	那賀 市 旭 町 大字丸原 地内
図面名称	進入道路横断面図 3/3 (参考図) 縮尺 1:200
設計	会社及び責任者
調査	
設計	鶴エイトコンサルタント
	業の内 35

平面图

S=1:500



縦断面

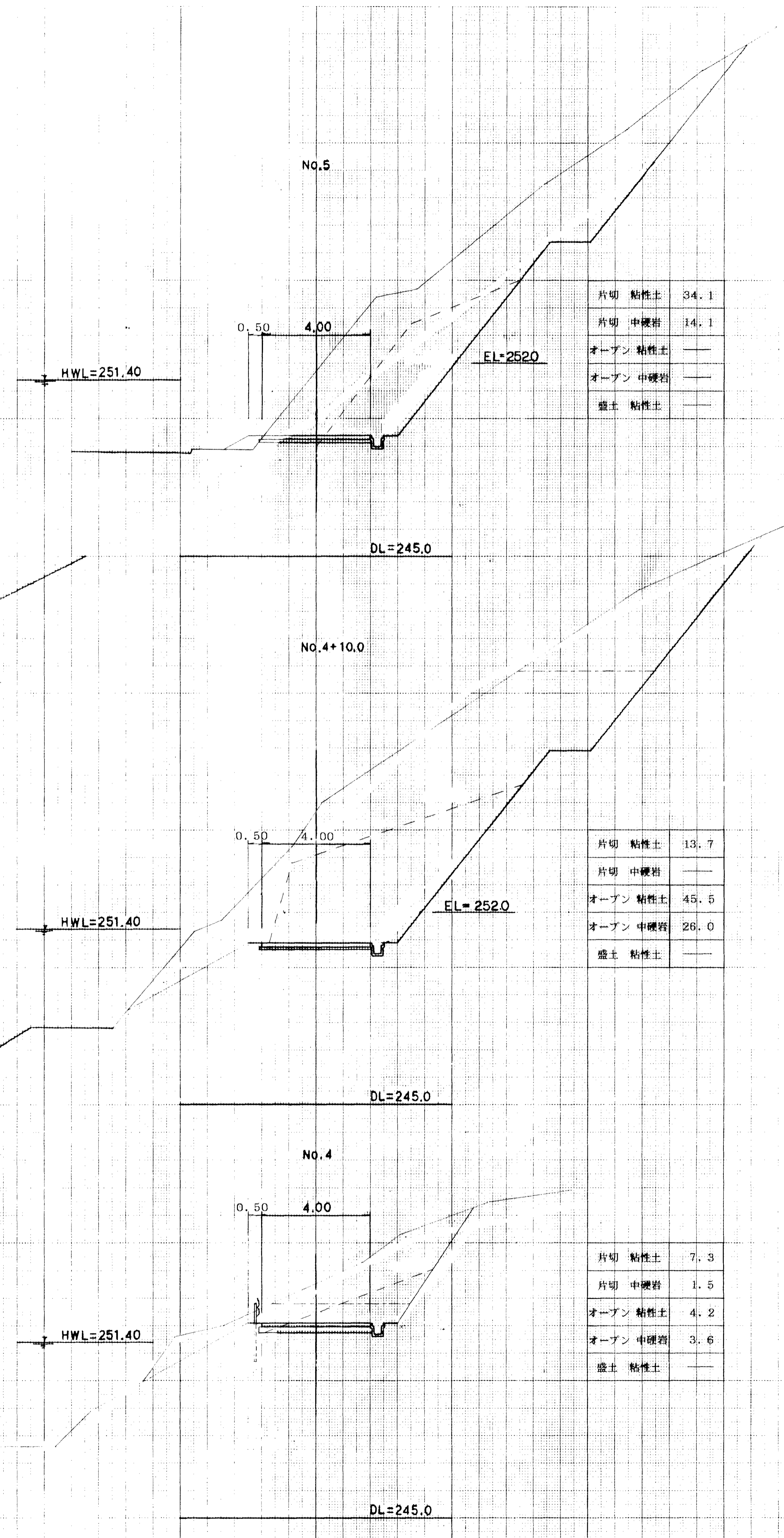
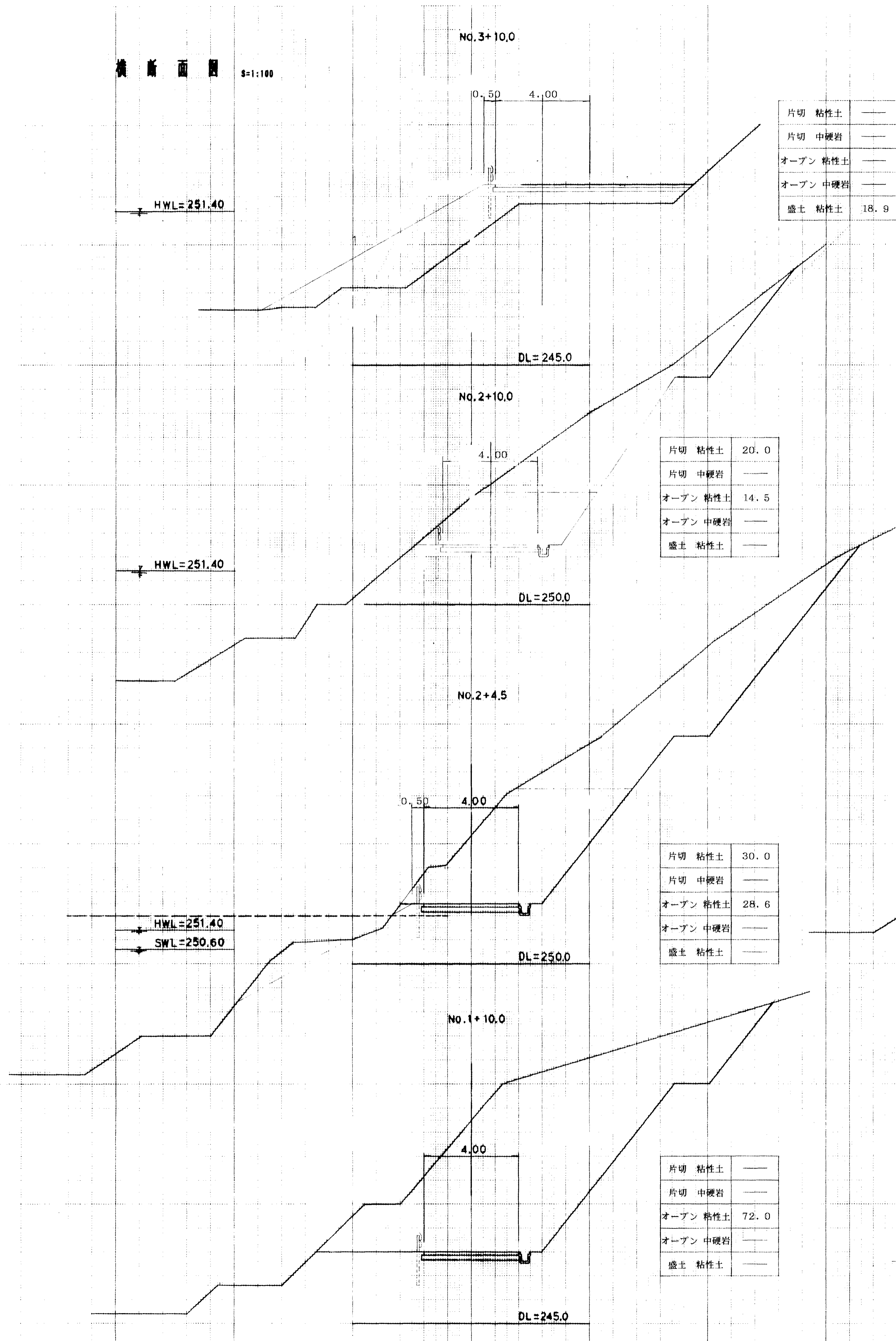


計画勾配	18.0%		Level L=46.394		16.0%		Level L=20.0	
計画高	246.200	249.800	252.500	252.500	248.500	248.500	248.500	248.500
距離	0.00	20.00	20.00	20.00	20.00	20.00	5.0	5.0
測点	No. 0	No. 1	No. 2	No. 3	No. 4	No. 5	No. 6	No. 7

図面名称	管理用道路計画図
図面内容	II-2号工事用道路(平面、縦断)
図面番号	2-29

年度	平成	年度	
番号	第	月	
工事名			
道川種名			
施工箇所	郡市	町大字	地内
図面名称	II-2工事用道路		
項目	会社名	会社及び責任者	
測量			
設計			

横断面図 3=1:100

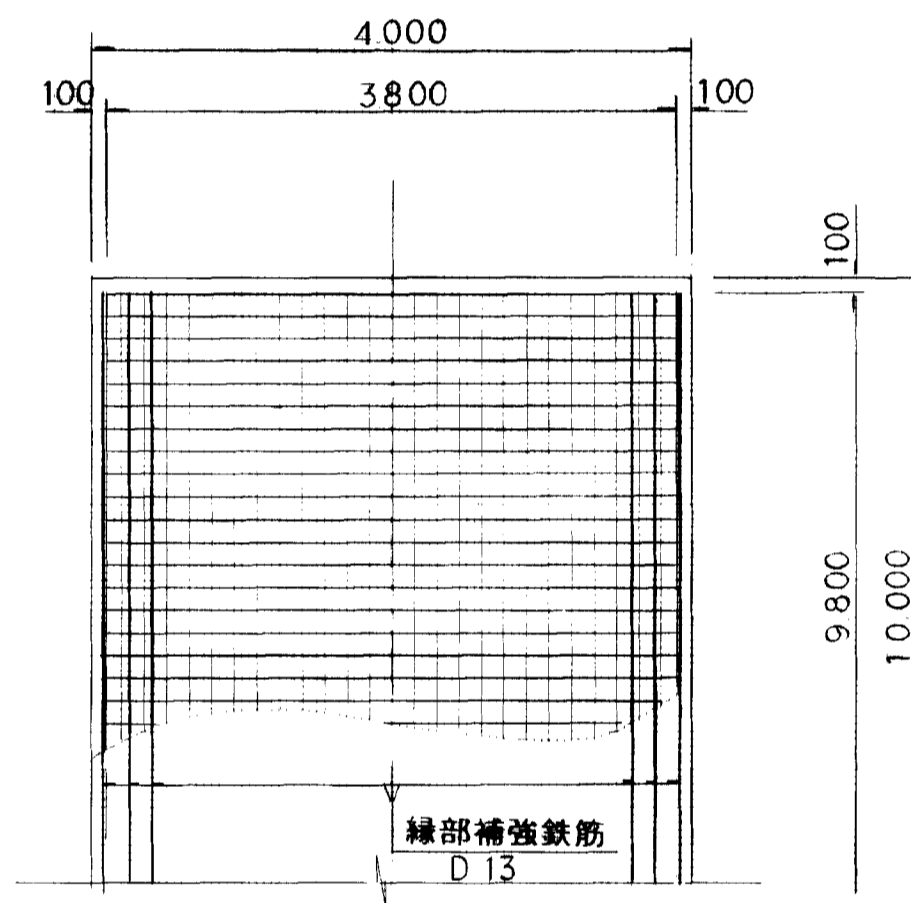
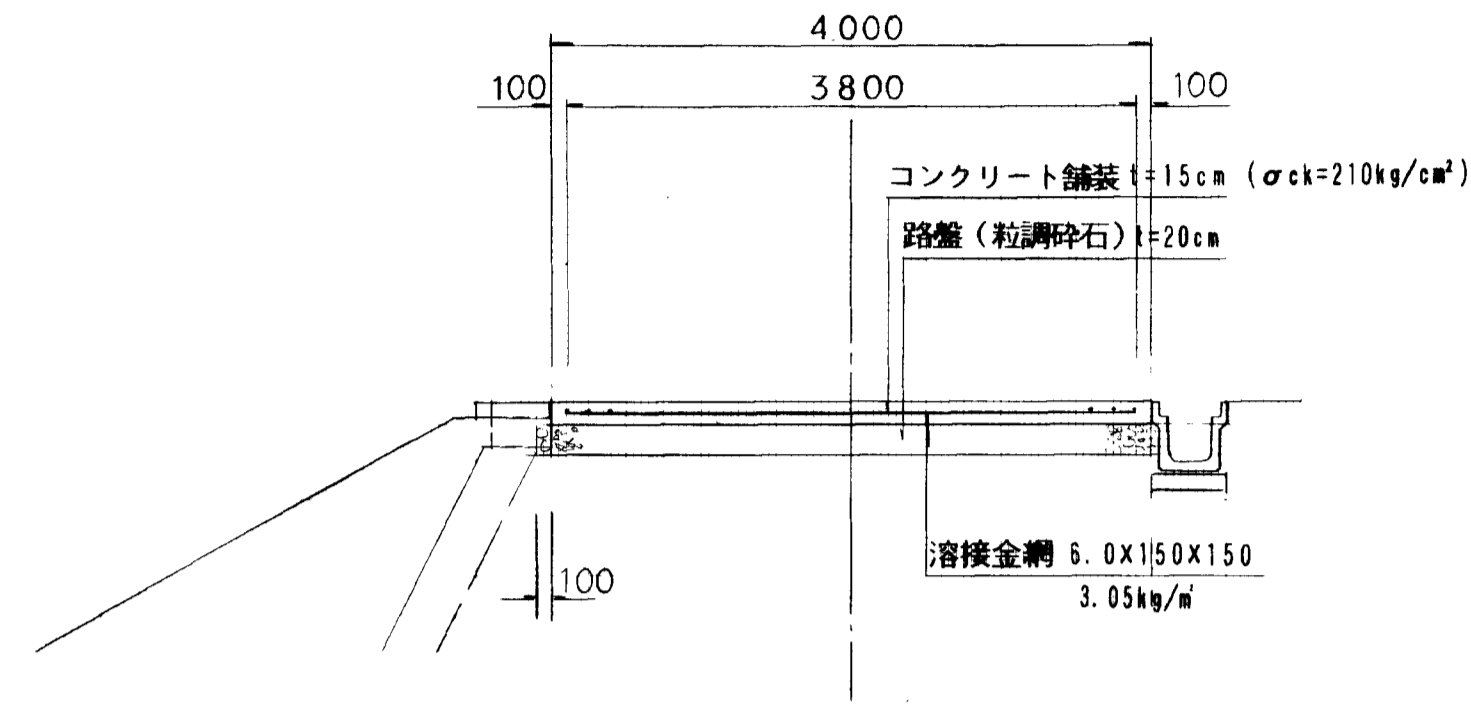


図面名称	管理用道路計画図
図面内容	II-2号工事用道路 (横断)
図面番号	2-30

II-2号工事用道路	
年度	平成 年度
番号	第 号
工事名	旭拠点工業団地造成工事
通川港名	
施工箇所	那賀 郡 旭 町 大字 丸原 地内
図面名称	工事用道路計画図 2/4 (横断面図)
設計者	会社及び責任者
調査	
設計	㈱エイコンサルタント
	第37頁

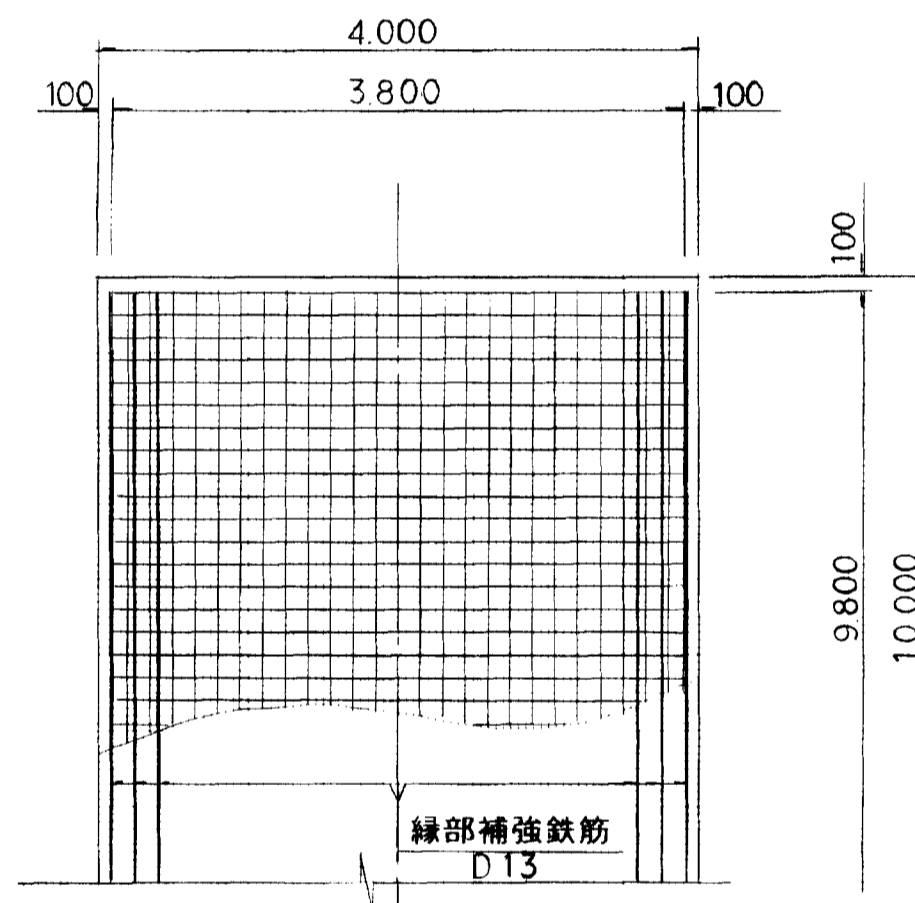
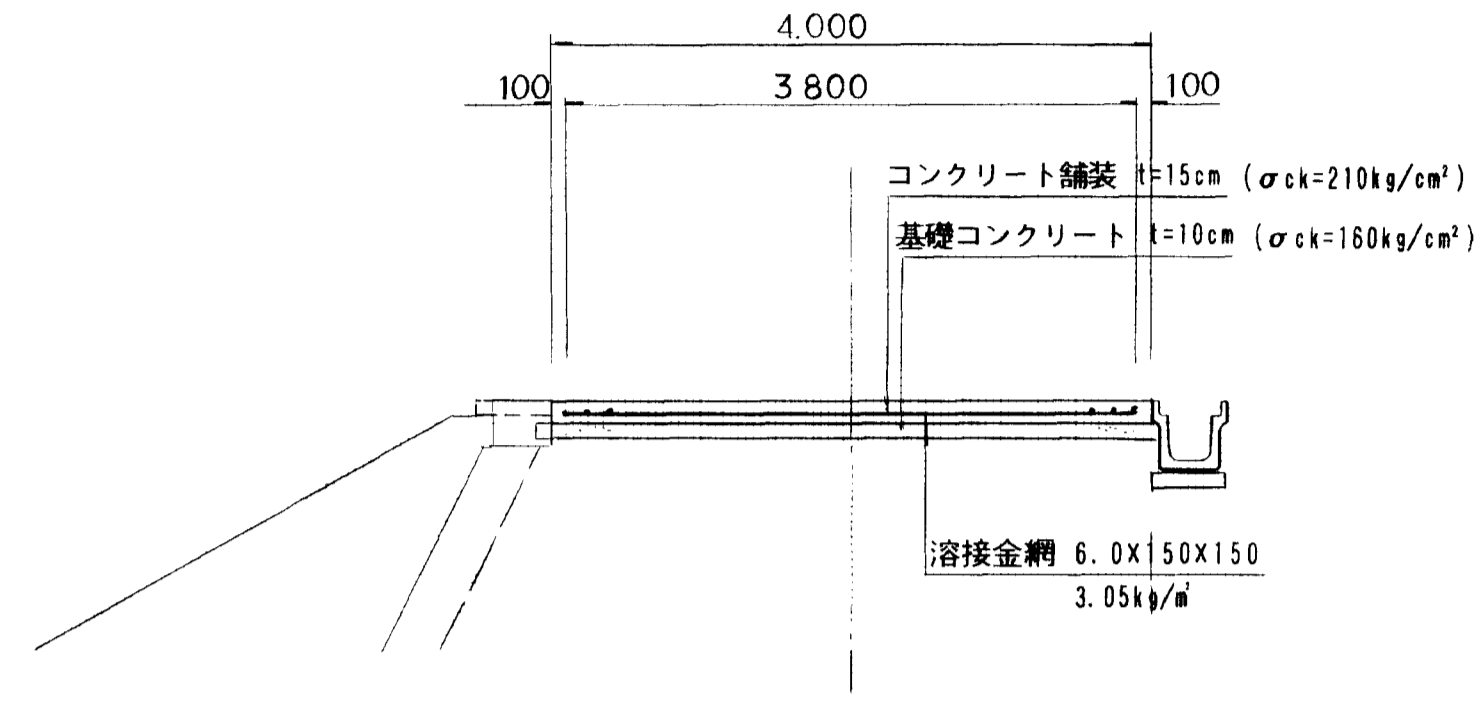
2号管理道路 s=1:50

(No. O ~ No. 4)



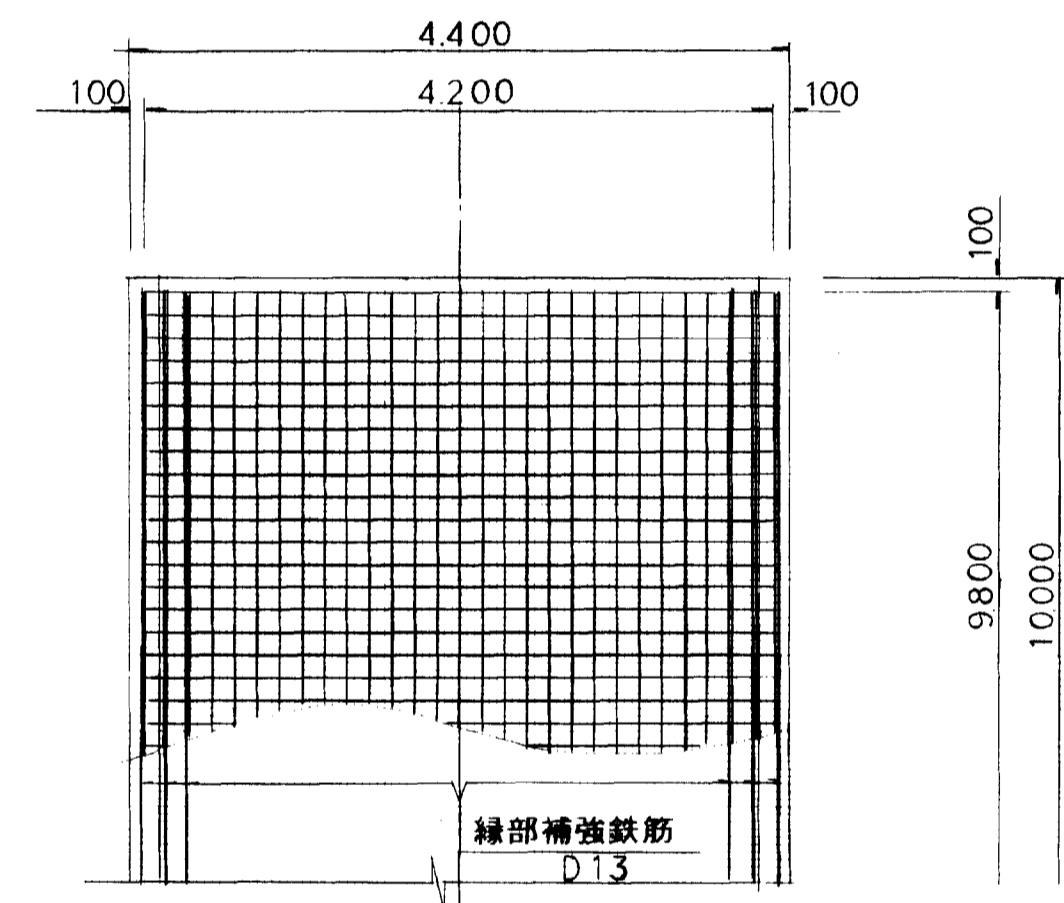
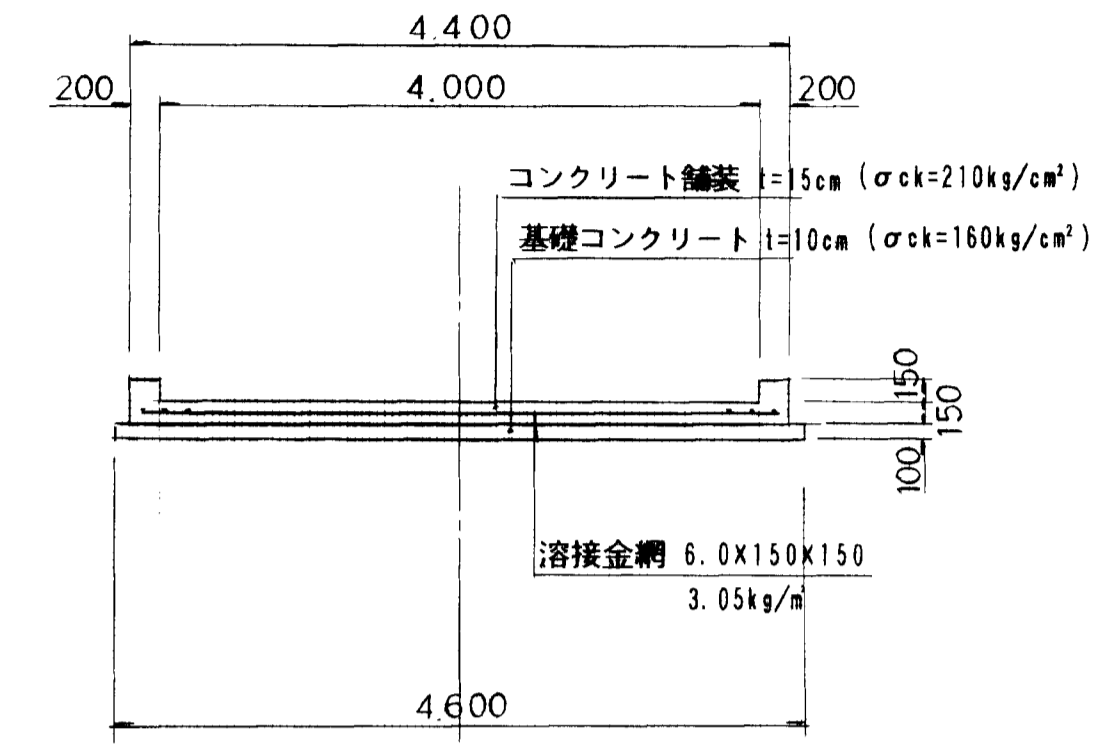
2号管理道路 s=1:50

(No. 4 ~ E P)



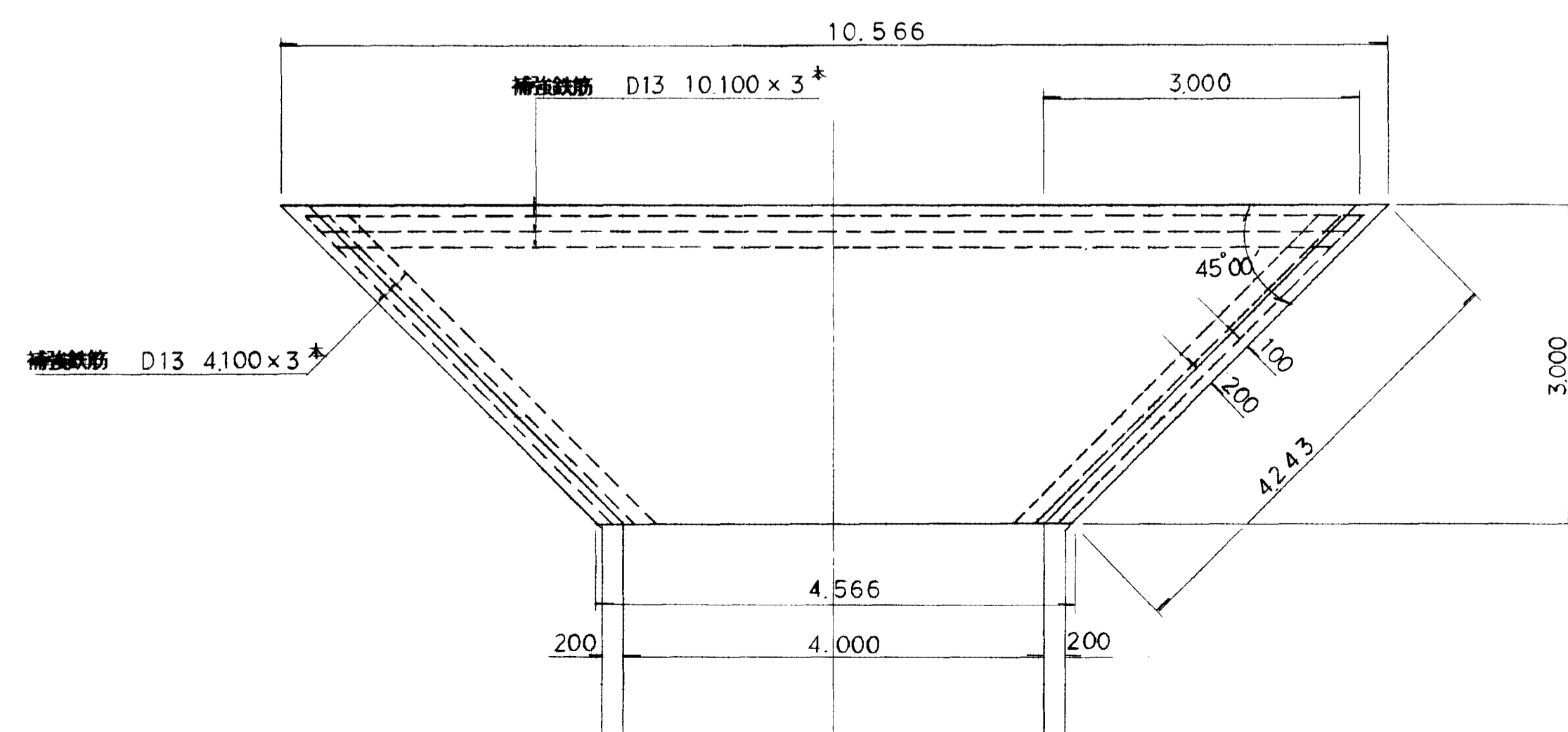
3号管理道路 s=1:50

(水路兼用道路)



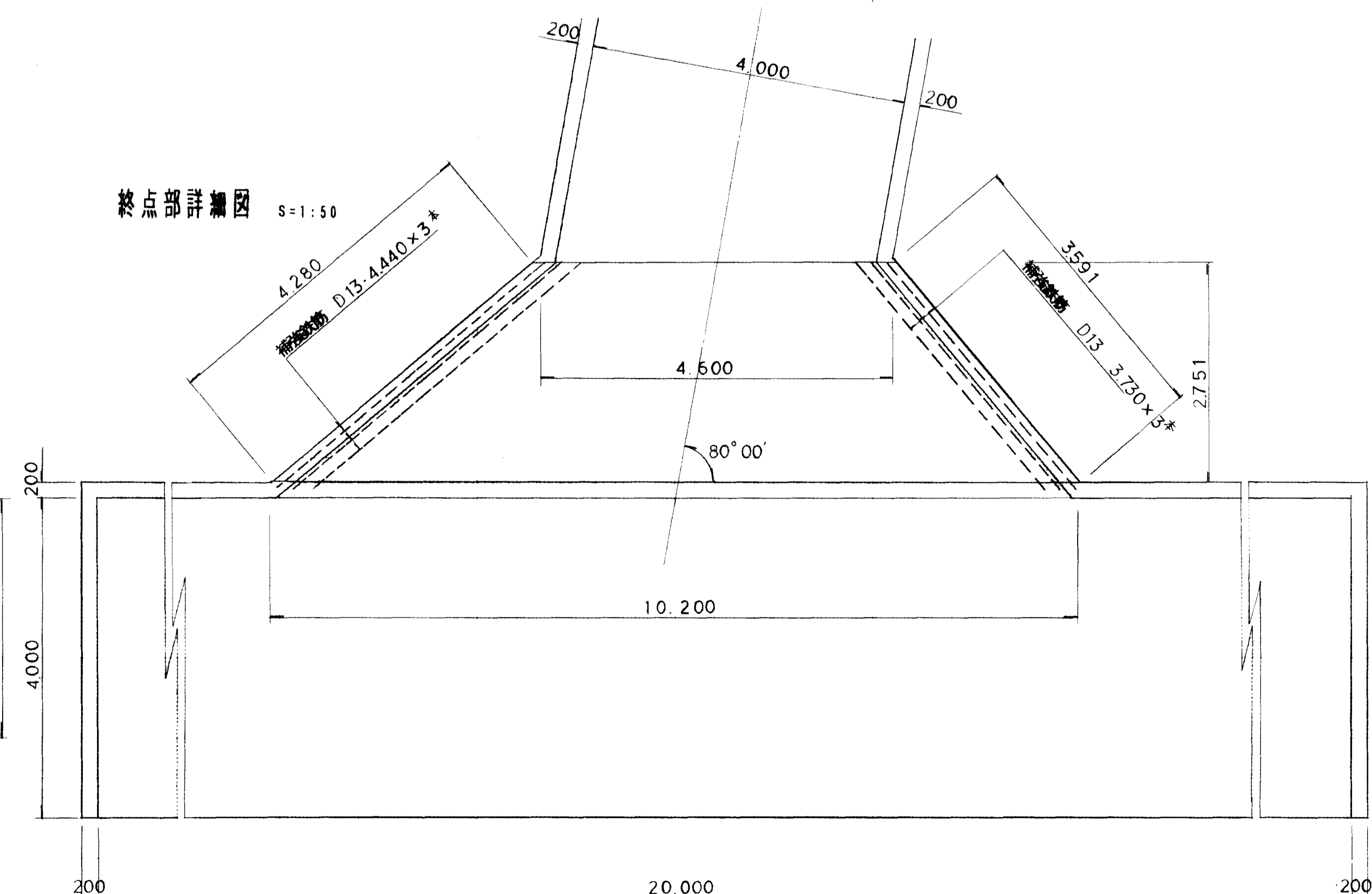
3号管理道路
起点部詳細図

s=1:50



終点部詳細図

s=1:50

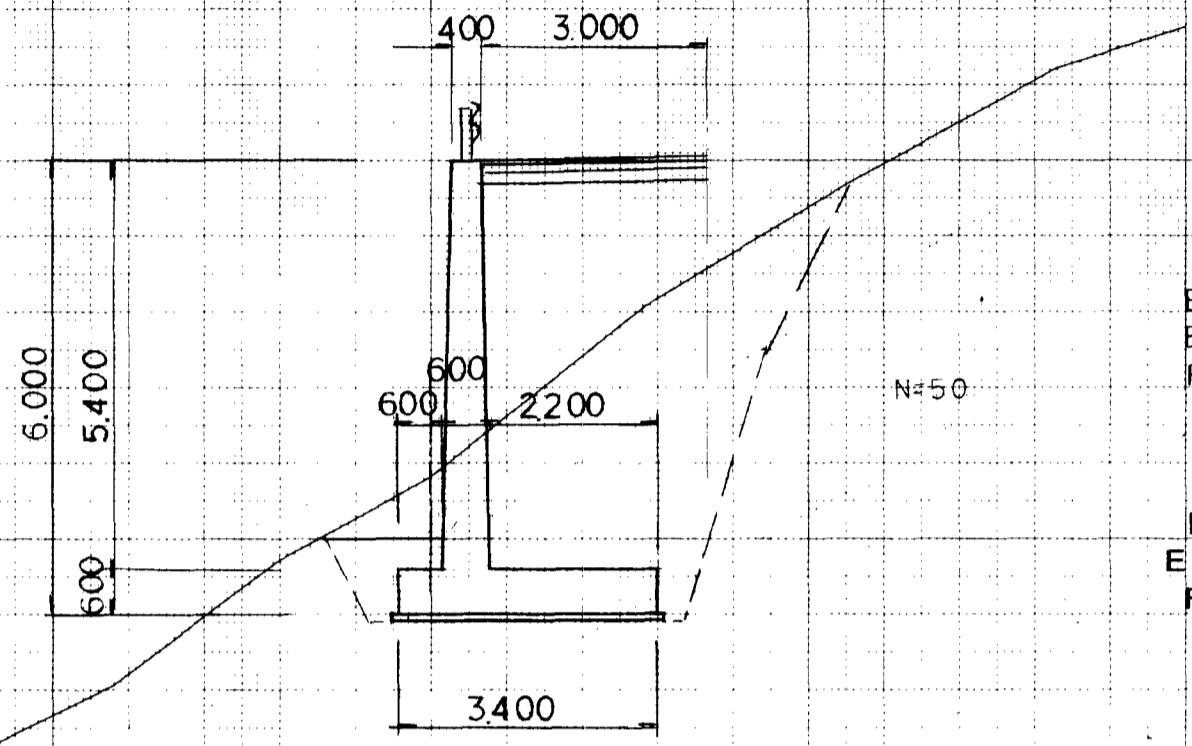


図面名称	管理用道路計画図
図面内容	II-2号工事用道路(舗装)
図面番号	2-31

(II-2, II-3号管理用道路)	
年度	年度
番	号
工事名	旭拠点工業団地造成工事
通称名	
施工場所	那賀 旭 丸 地内
図面名称	管理用道路計画図 3/4 (舗装詳細図) 図示
設計者	会社名 会長及び責任者
調査	
設計	㈱エイトコンサルタント 業内第38

D=20.00

NO. 1
PH=285.232
GH=285.80
FH=290.03



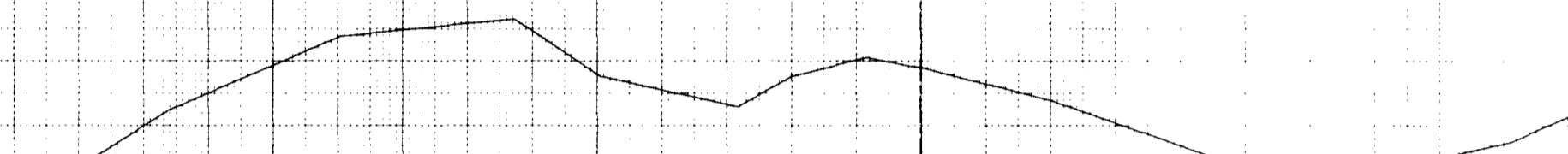
E = 7.9
EG = 7.8
F = 0.9

E: 掘削(土砂)
EG: 掘削(軟1)
F: 前面埋戻

DL=280.00

D=40.00

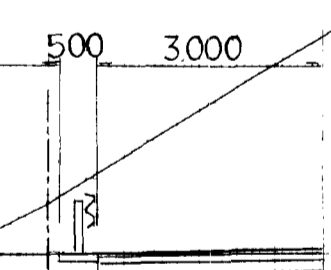
NO. 3
PH=282.088
GH=281.88
FH=



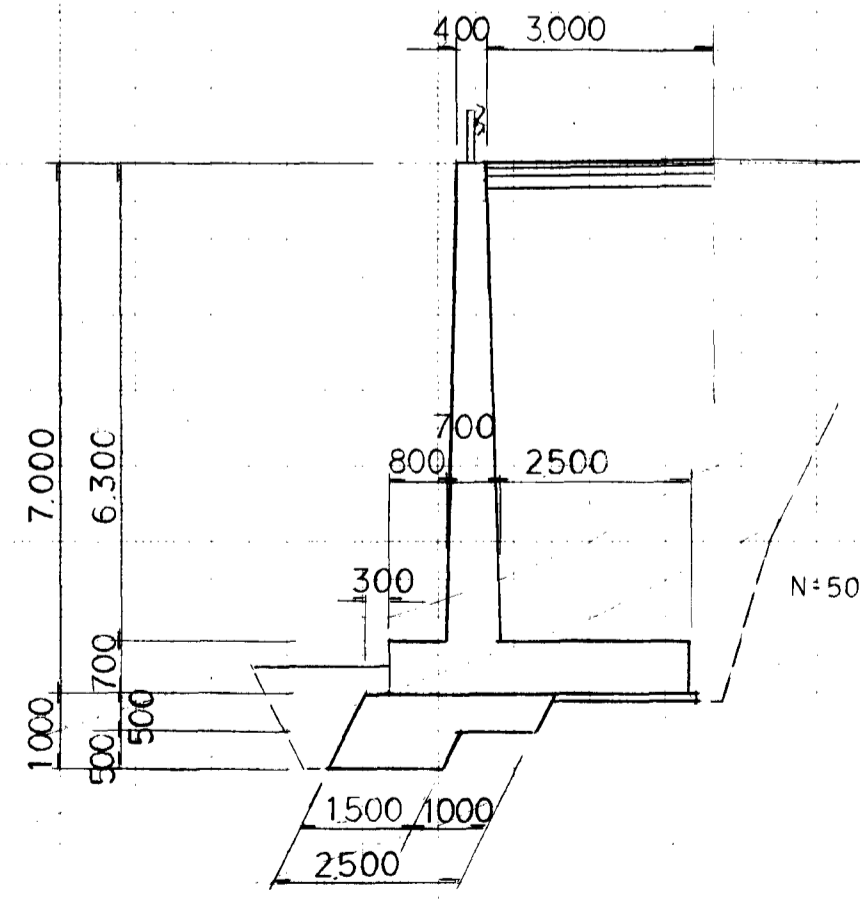
DL=285.00

D=10.00

NO. 0
PH=290.906
GH=290.66
FH=



NO.1+4.5

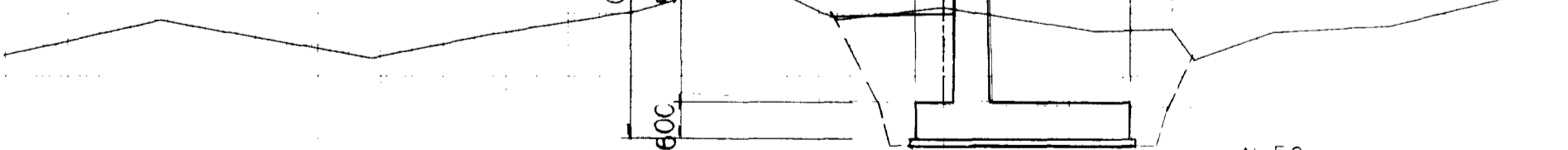


E = 7.3
EG = 6.6
F = 1.3

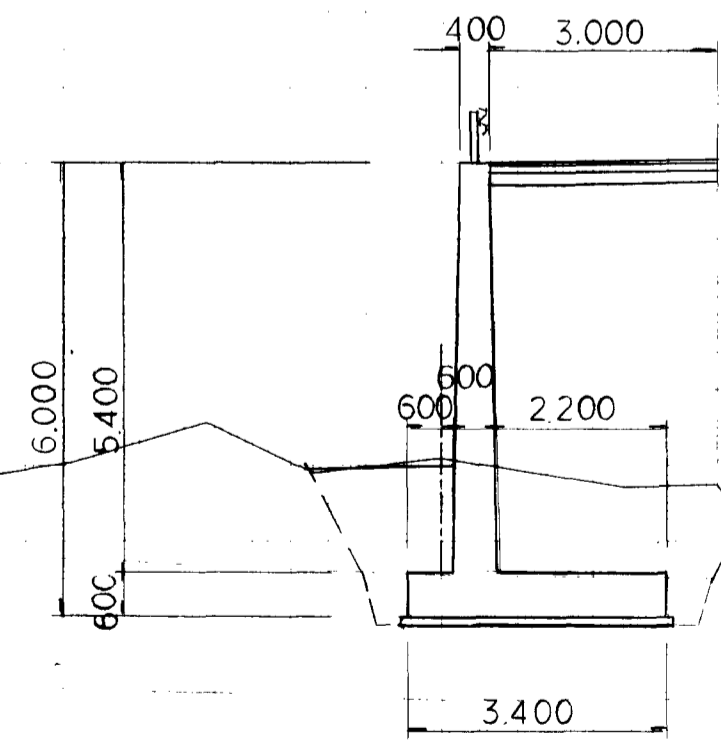
DL=280.00

D=30.00

NO. 2
PH=285.902
GH=286.08
FH=290.03



DL=280.00



E = 7.1
EG = 2.9
F = 2.6

図面名称	擁壁構造図
図面内容	逆T式擁壁計画図(横断面)
図面番号	2-34

※背面盛土材は現地発生材(軟岩I)を使用する

横断面		
年度	平成	年度
番	号	号
工事名	旭拠点工業団地造成工事	
道川港名		
施工箇所	那賀郡 旭豊大字 丸原地内	
図面名称	擁壁構造図 2/6	
	(逆T式擁壁)	
縮尺	1:100	
調査	会社及び責任者	
調査		
設計	㈱エイコンコンサルタント	
	葉の内 41	

03-RCT-013(H4000-B2400-C(2)-N())-S62
 (高さ) (底版幅) (掘込み土の埋戻し(盛土)) (制定年度)
 擁壁一逆T型擁壁

03-RCT-086(H7000-B4000-C(2)-N())-S62
 (高さ) (底版幅) (掘込み土の埋戻し(盛土)) (制定年度)
 擁壁一逆T型擁壁

断面図 縮尺 1:60

たて壁
前面背面

鉄筋組立図 外力図

底版
底面上部 下面上部

鉄筋加工・継手寸法表

種別	規格	単位	数量	重量 (kg)
D13	φ13	m	156.222	455.0
D16	φ16	m	153.229	480.0
D18	φ18	m	133.330	480.0
D22	φ22	m	127.376	480.0
D25	φ25	m	104.528	480.0
D28	φ28	m	79.429	480.0
D32	φ32	m	59.126	480.0
D36	φ36	m	44.528	480.0

鉄筋加工表 (1mあたり)

種別	規格	単位	数量	重量 (kg)
V1	φ16	4	4.080	3.831
V2	φ16	4	4.150	3.890
V3	φ13	4	4.030	3.821
V4	φ13	16	1.080	1.000
V5	φ13	16	1.080	1.000
V6	φ13	4	810	210
F1	φ16	8	2.260	1.960
F2	φ13	4	960	755
F3	φ16	8	1.158	826
F4	φ13	4	2.130	1.926
F5	φ13	3	1.000	1.000
F6	φ13	12	1.000	1.000
S1	φ13	12	2.920	100
S2	φ13	4	1.140	279
S3	φ13	2	1.140	279

設計条件

外力表 (1mあたり)

種別	規格	単位	数量	重量 (kg)
V1	φ16	4	1.56	25.460
V2	φ16	4	1.56	2.418
V3	φ13	4	0.935	8.910
V4	φ13	16	0.935	0.935
V5	φ13	16	0.935	0.935
V6	φ13	4	0.935	0.627
F1	φ16	8	1.56	3.526
F2	φ13	4	0.935	0.935
F3	φ16	8	1.56	14.124
F4	φ13	4	0.935	2.119
F5	φ13	3	0.935	0.935
F6	φ13	12	0.935	11.940
S1	φ13	12	0.935	6.324
S2	φ13	4	0.935	1.134
S3	φ13	2	0.935	1.134

鉄筋重量表 (1mあたり)

材料表 (1mあたり)

断面図 縮尺 1:100

たて壁
前面背面

鉄筋組立図 外力図

底版
底面上部 下面上部

鉄筋加工・継手寸法表

種別	規格	単位	数量	重量 (kg)
D13	φ13	m	196.194	555.0
D16	φ16	m	193.184	590.0
D18	φ18	m	173.184	590.0
D22	φ22	m	127.176	480.0
D25	φ25	m	104.176	480.0
D28	φ28	m	79.176	480.0
D32	φ32	m	59.176	480.0
D36	φ36	m	44.176	480.0

鉄筋加工表 (1mあたり)

種別	規格	単位	数量	重量 (kg)
V1	φ22	4	7.180	8.833
V2	φ22	4	7.340	9.201
V3	φ16	4	7.080	8.831
V4	φ13	38	1.000	1.000
V5	φ13	38	1.000	1.000
V6	φ13	4	860	260
F1	φ22	8	3.670	3.170
F2	φ13	4	1.960	1.155
F3	φ16	4	1.926	1.320
F4	φ16	4	4.550	3.800
F5	φ16	3	1.000	1.000
F6	φ16	18	1.000	1.000
S1	φ13	24	650	100
S2	φ13	8	1.540	295
S3	φ13	2	1.540	295

設計条件

外力表 (1mあたり)

種別	規格	単位	数量	重量 (kg)
V1	φ22	4	3.04	21.827
V2	φ22	4	3.04	10.762
V3	φ16	4	1.56	11.045
V4	φ13	38	0.935	0.935
V5	φ13	38	0.935	0.935
V6	φ13	4	0.935	0.627
F1	φ22	8	3.04	11.127
F2	φ13	4	0.935	1.353
F3	φ16	4	1.56	2.655
F4	φ16	4	1.56	3.058
F5	φ16	3	1.56	1.560
F6	φ16	18	0.935	17.510
S1	φ13	24	0.935	6.447
S2	φ13	8	0.935	1.542
S3	φ13	2	0.935	1.542

鉄筋重量表 (1mあたり)

材料表 (1mあたり)

03-RCT-053(H6000-B3400-C(2)-N())-S62
 (高さ) (底版幅) (掘込み土の埋戻し(盛土)) (制定年度)
 擁壁一逆T型擁壁

断面図 縮尺 1:80

たて壁
前面背面

鉄筋組立図 外力図

底版
底面上部 下面上部

鉄筋加工・継手寸法表

種別	規格	単位	数量	重量 (kg)
D13	φ13	m	156.222	455.0
D16	φ16	m	153.229	480.0
D18	φ18	m	133.330	480.0
D22	φ22	m	127.376	480.0
D25	φ25	m	104.528	480.0
D28	φ28	m	79.429	480.0
D32	φ32	m	59.126	480.0
D36	φ36	m	44.528	480.0

鉄筋加工表 (1mあたり)

種別	規格	単位	数量	重量 (kg)
V1	φ13	4	8.130	5.831
V2	φ13	4	8.000	7.700
V3	φ13	4	6.030	5.831
V4	φ13	23	1.000	1.000
V5	φ13	23	1.000	1.000
V6	φ13	4	680	260
F1	φ22	8	3.270	2.870
F2	φ13	4	1.160	955
F3	φ16	4	1.480	1.080
F4	φ16	4	3.850	3.200
F5	φ16	8	1.000	1.000
F6	φ13	12	1.000	1.000
S1	φ13	20	800	295
S2	φ13	8	1.340	295
S3	φ13	2	1.340	295

設計条件

外力表 (1mあたり)

種別	規格	単位	数量	重量 (kg)
V1	φ13	4	2.25	13.795
V2	φ13	4	2.25	6.750
V3	φ13	4	0.935	6.000
V4	φ13	23	0.935	0.935
V5	φ13	23	0.935	0.935
V6	φ13	4	0.935	0.627
F1	φ22	8	3.04	9.841
F2	φ13	4	0.935	1.134
F3	φ16	4	1.56	2.301
F4	φ16	4	1.56	6.026
F5	φ16	8	1.56	12.460
F6	φ13	12	0.935	14.925
S1	φ13	20	0.935	11.940
S2	φ13	8	0.935	1.243
S3	φ13	2	0.935	1.243

鉄筋重量表 (1mあたり)

材料表 (1mあたり)

基礎コンクリート S=1:50

種別	規格	単位	数量
コンクリート	σck=160kg/cm²	m³	2.00
型枠		m²	1.12

図面名称	擁壁構造図
図面内容	逆T型擁壁設計図 (配筋図)
図面番号	2-35

配筋図

旭拠点工業団地造成工事

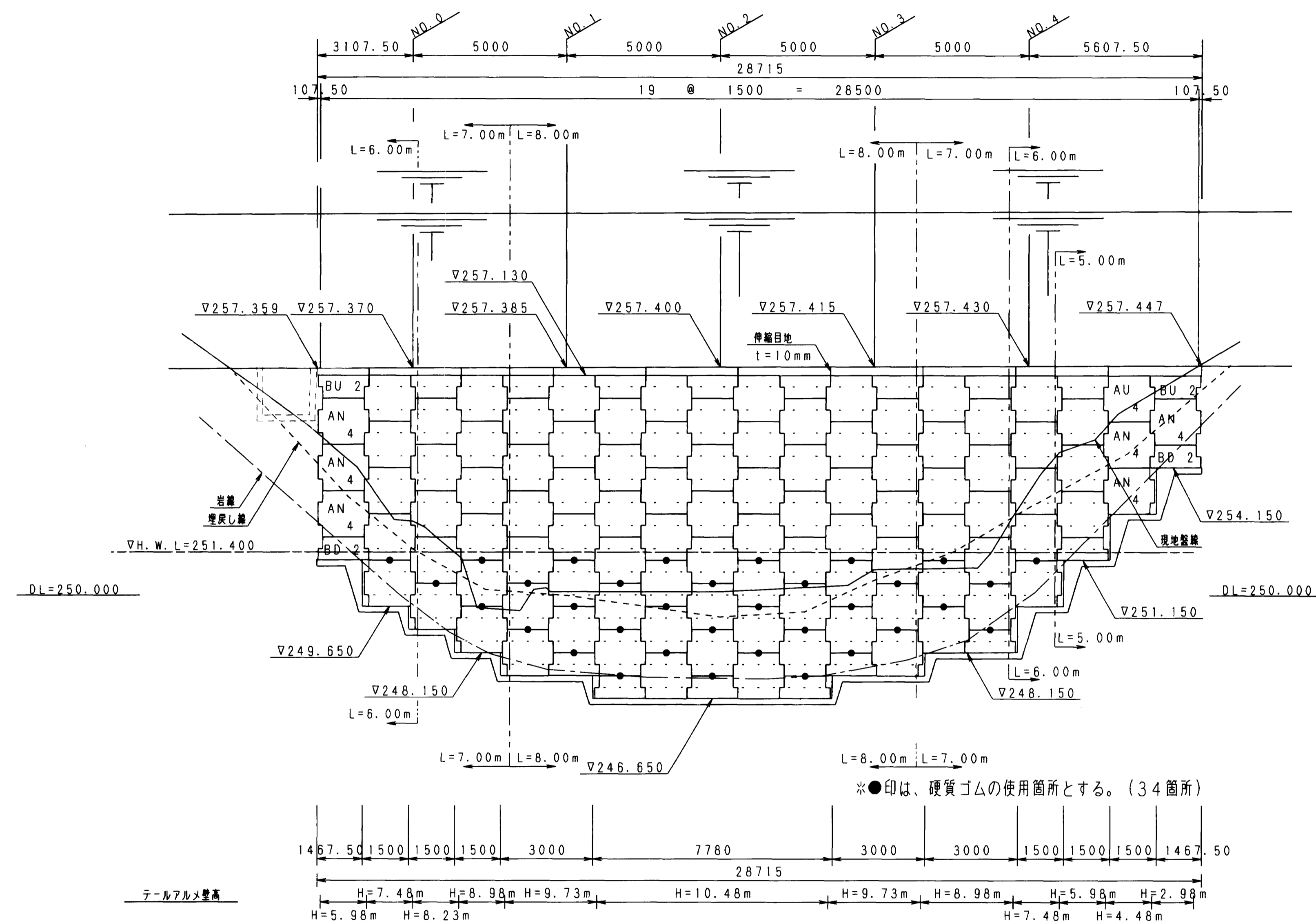
那賀 旭 丸原 田中

擁壁構造図 (逆T型擁壁) 3/6

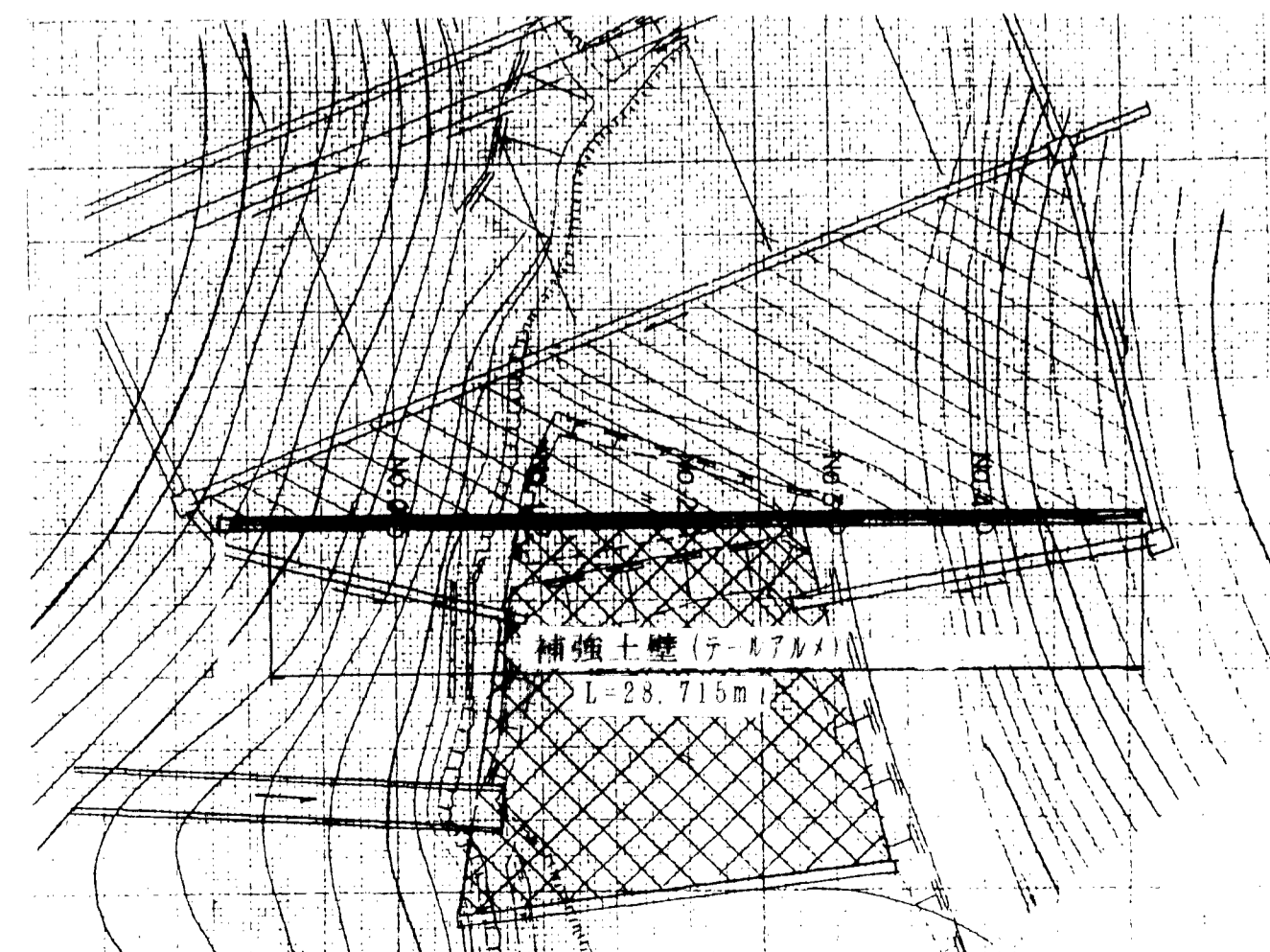
株式会社 〇〇〇

㈱エイトコンサルタント

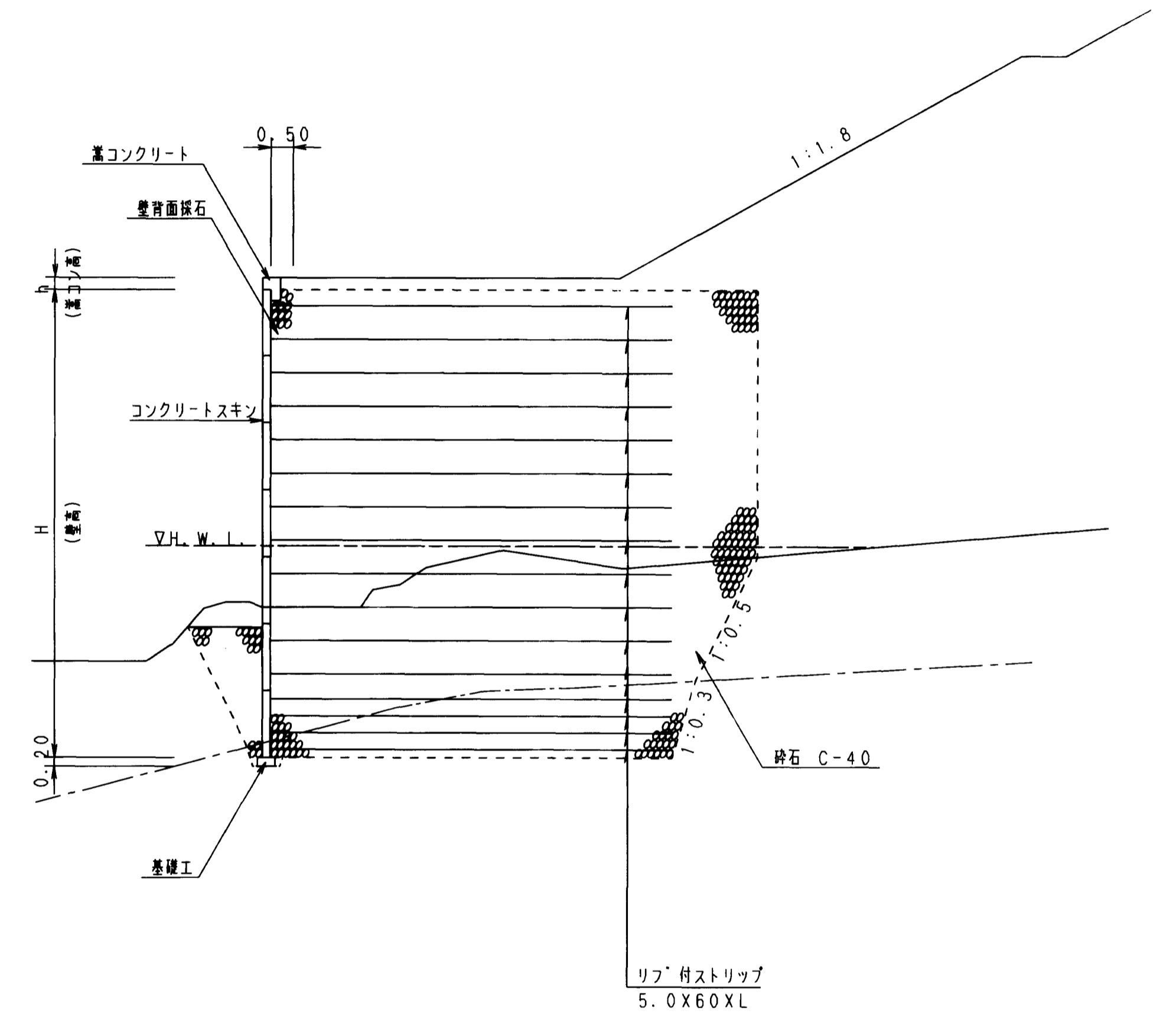
補強土壁（テールアルメ）展開図（正面） S=1:100



平面図 S=1:500



標準断面図 S=1:100



盛土材料

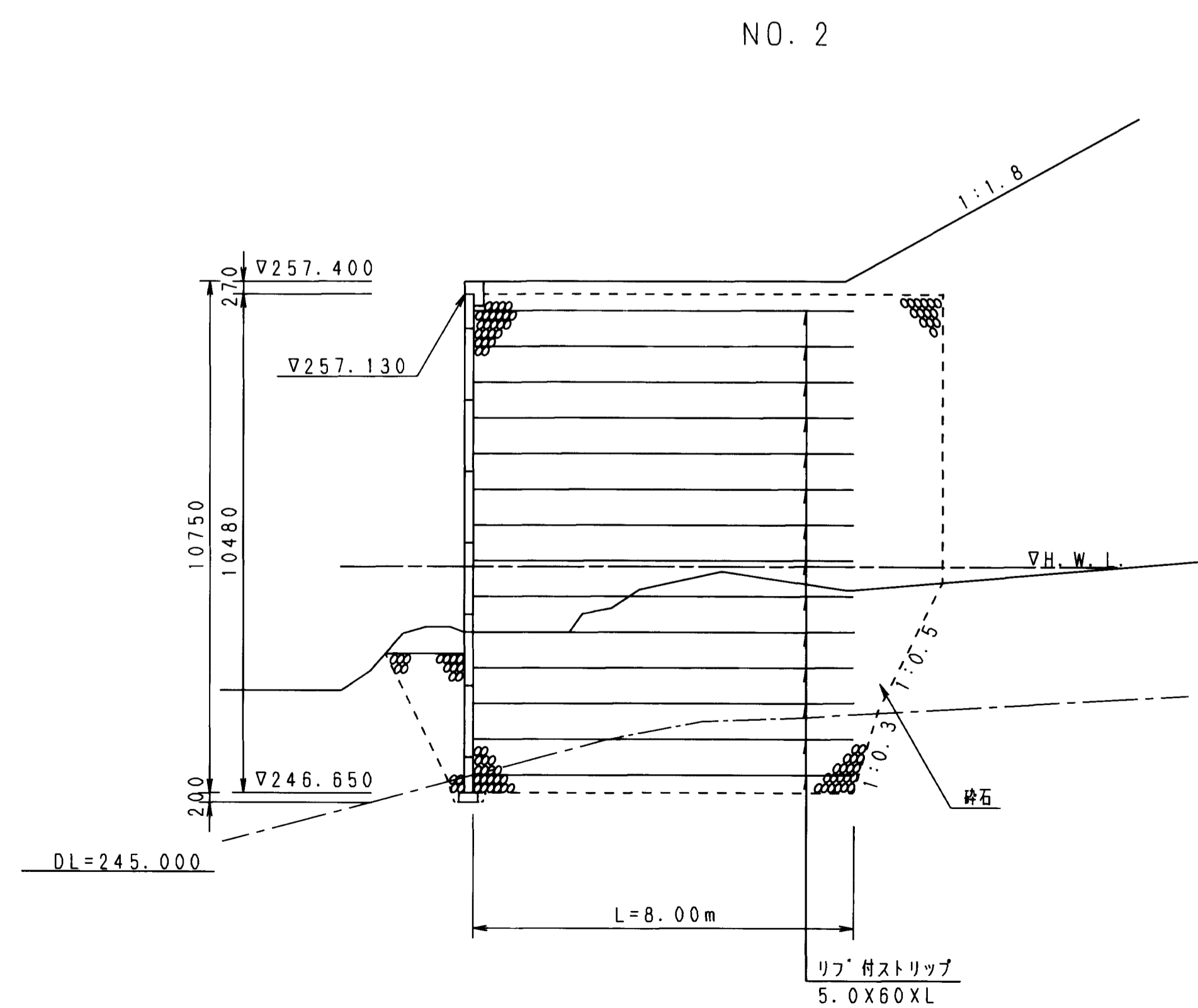
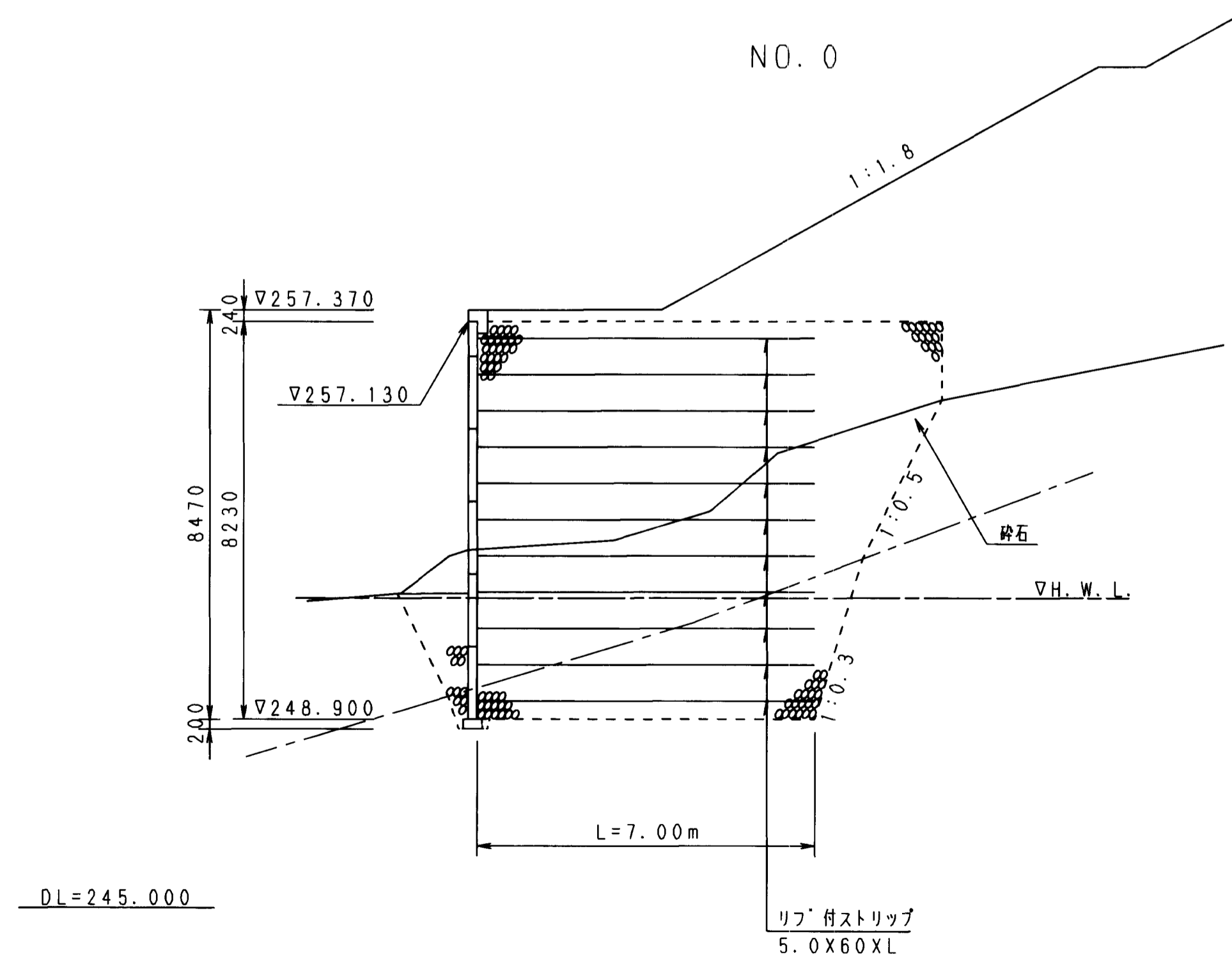
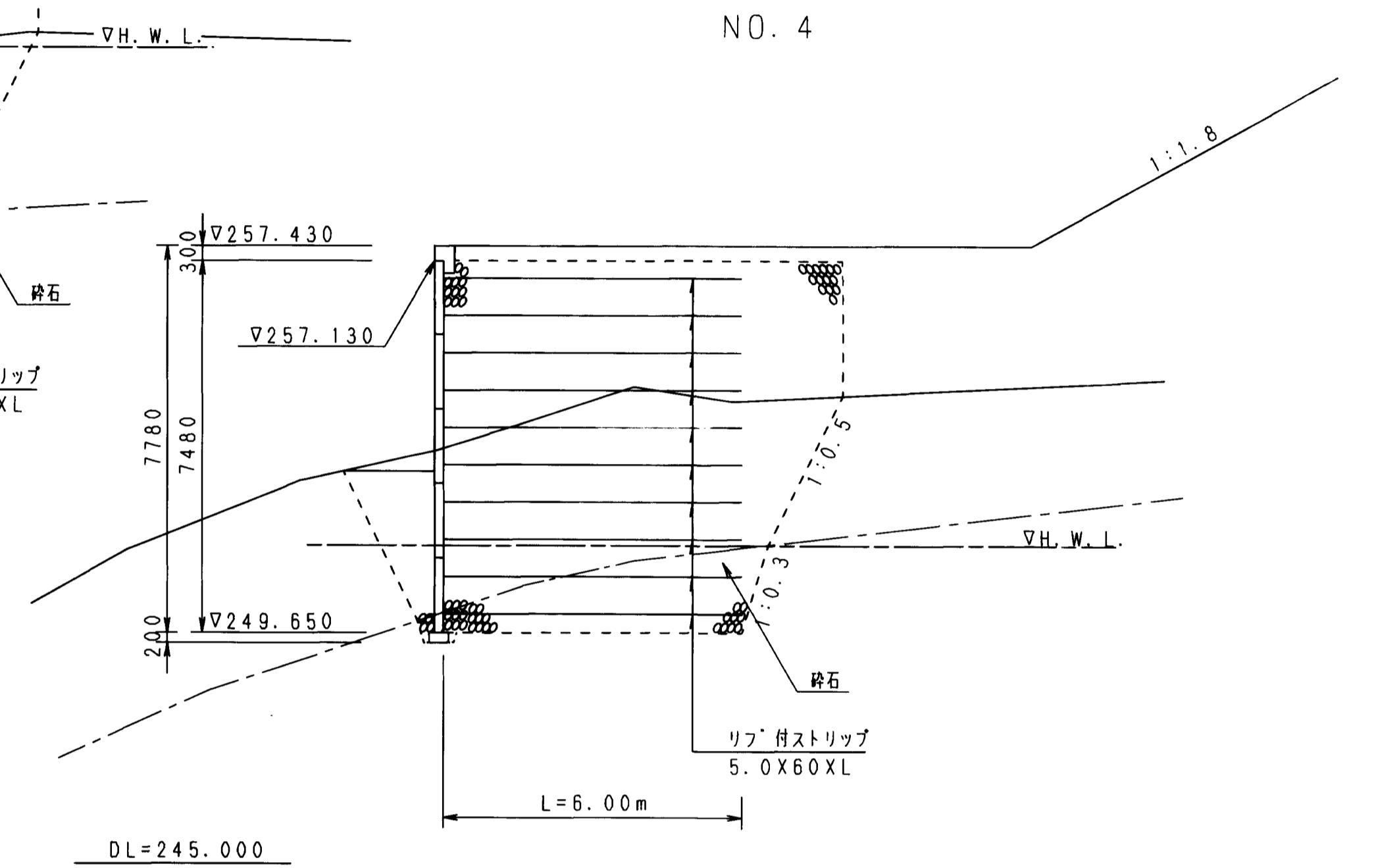
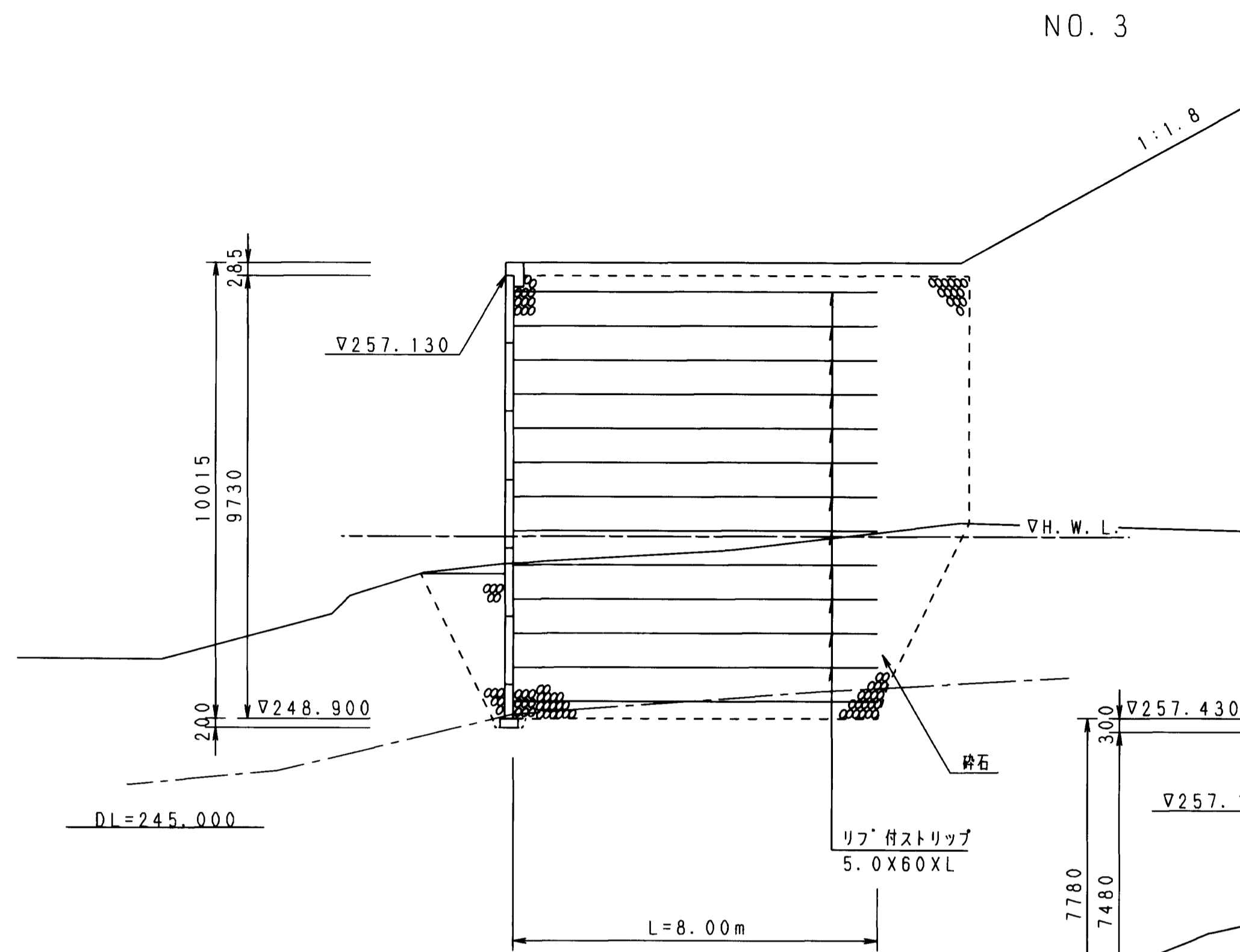
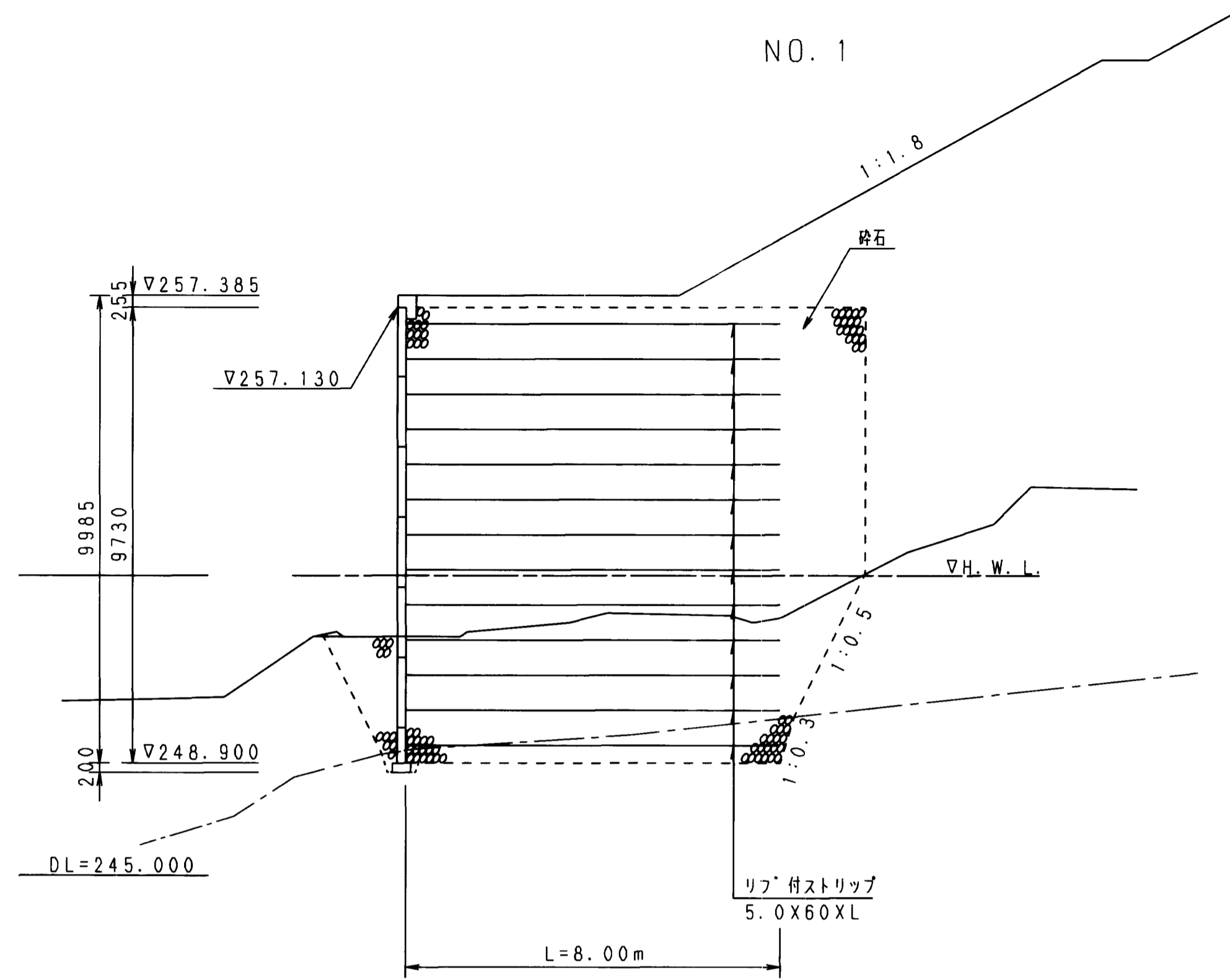
盛土材料は、次に示す(A₂)材料を用いることを原則とする。

(A₂) 250mmを越える大粒径のものを含まない硬岩ずりて、75mmふるい通過分の細粒径の含有量が25%以下、かつ、大小粒径が適度に混合して締固めのしやすいもの。

テールアルメ構造物設計条件	
テールアルメ壁高	H _{max} = 10.48 m, Min = 2.98 m
盛土材料条件	γt = 2.0 tf/m ³ , φ = 35°
ストリップの摩擦係数	f* = 1.5 ~ 0.726
土圧	クローン土圧・静止土圧
設計水平露度	K _h = 0.13
ストリップの引抜げに対する安全率	常時 2.0 地震時 1.2
ストリップの許容引張応力度	常時 1400 kcal/cm ² 地震時 2380 kcal/cm ²
ボルトの許容せん断応力度	常時 900 kcal/cm ² 地震時 1530 kcal/cm ²
コンクリートスキンの設計基準強度	f'ck = 210 kcal/cm ²

注) 本設計は、内的安定のみの検討であり、テールアルメ壁を含む盛土全体の安定検討は行っていない。

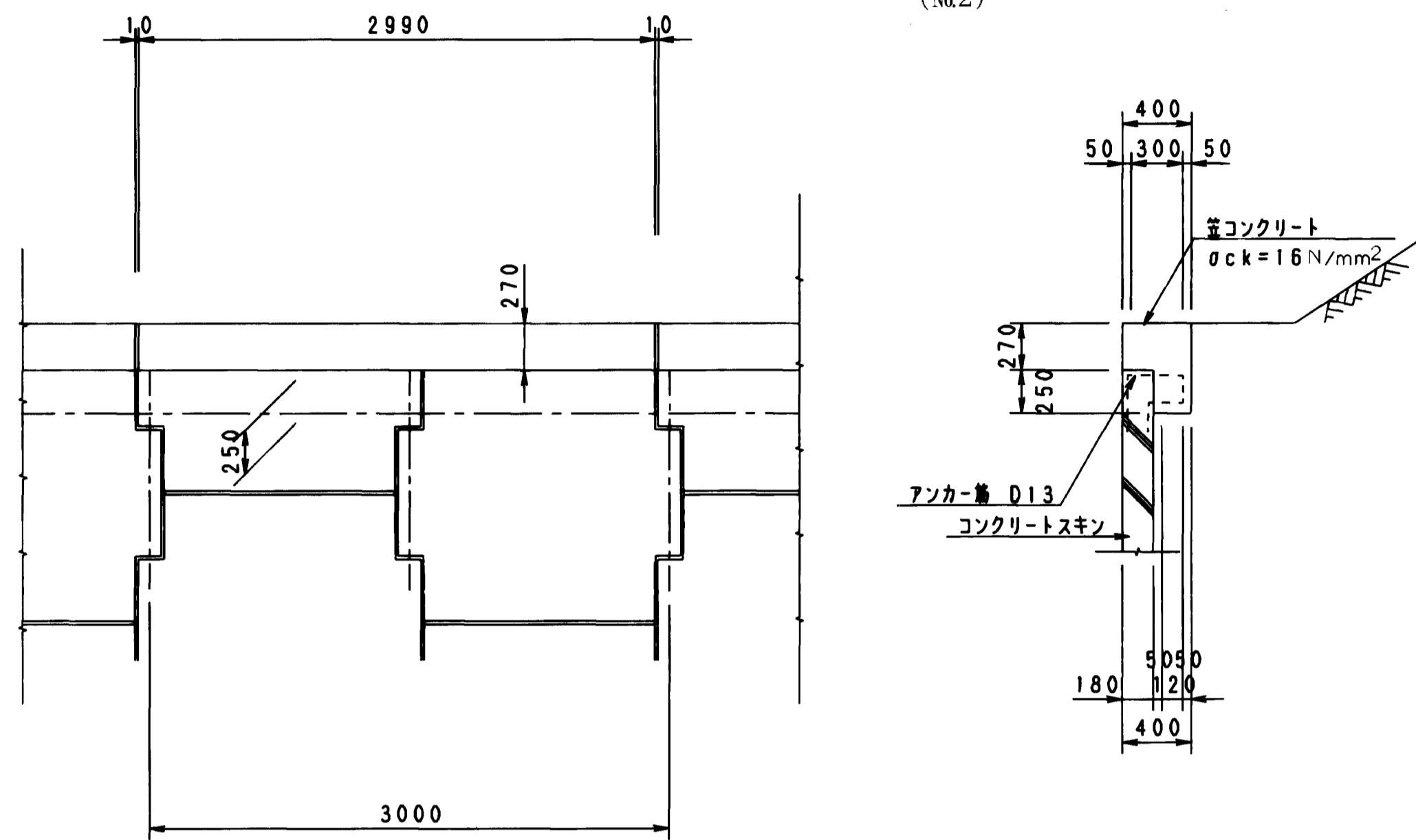
図面名称	擁壁構造図
図面内容	補強土壁計画図(一般図)
図面番号	2-36



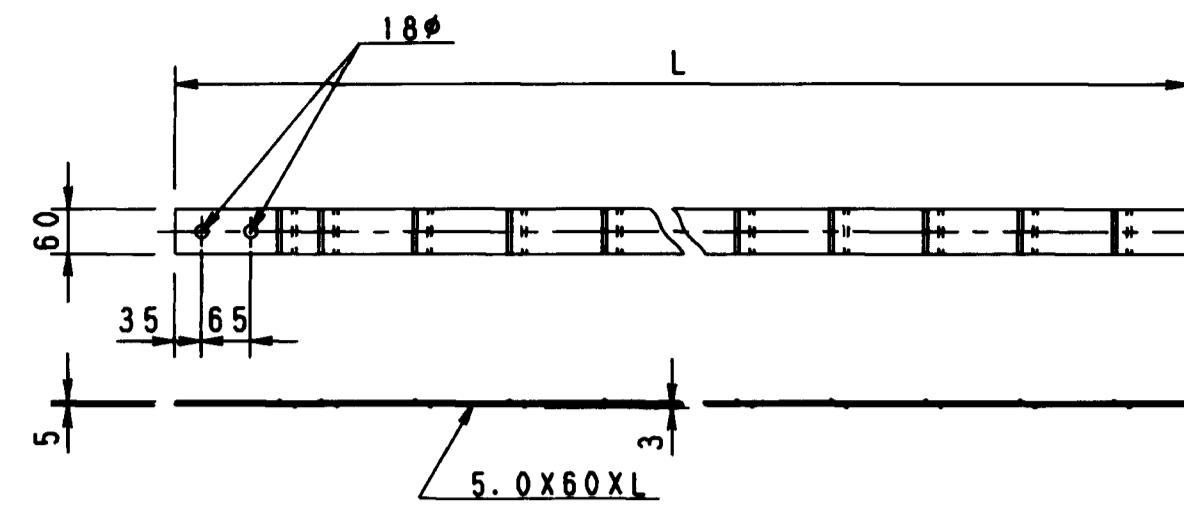
図面名称	擁壁構造図
図面内容	補強土壁計画図(横断面)
図面番号	2-37

笠コンクリート標準図 S=1:30

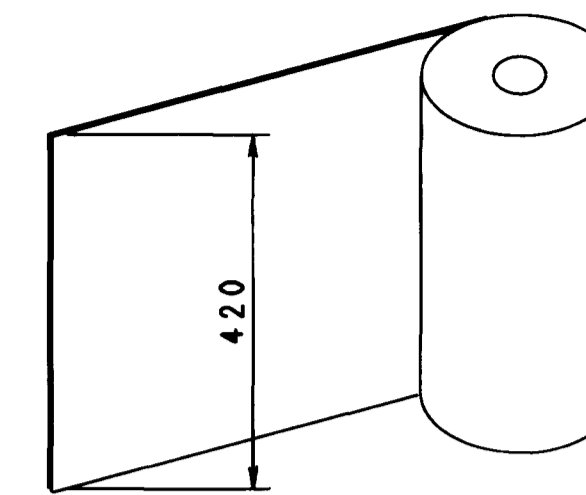
(No.2)



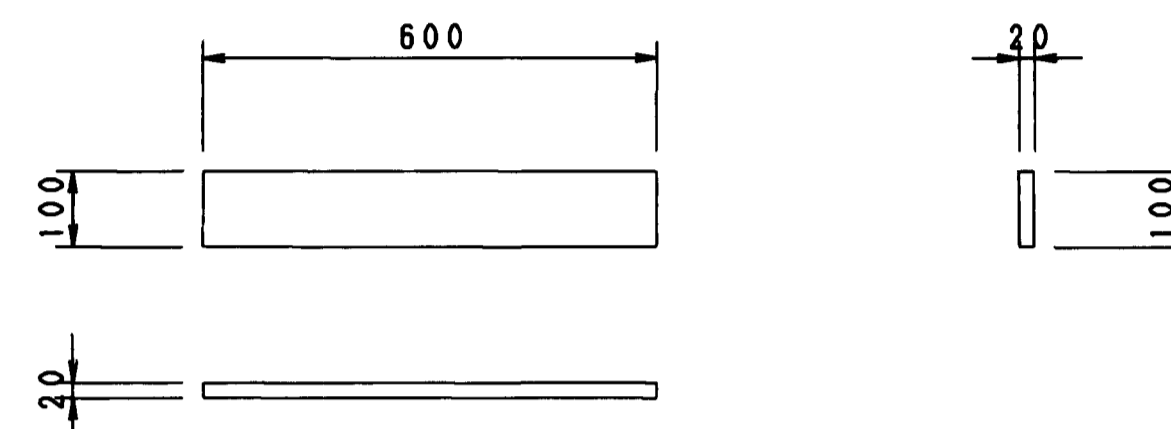
ストリップ (リップ付き) S=1:10



透水防砂材詳細図 S=1:10

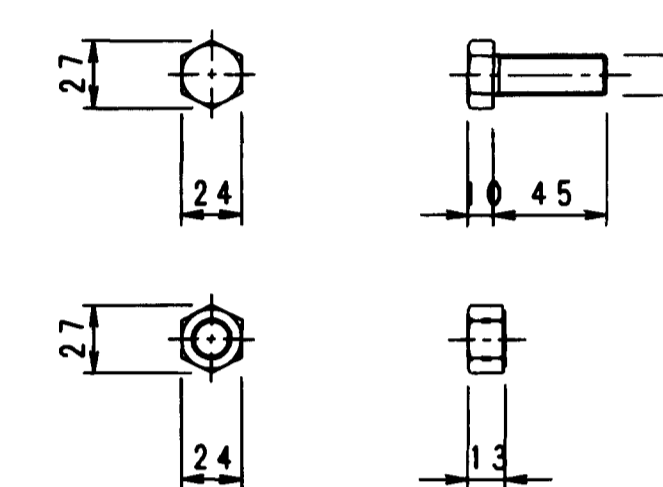


レジコンクプレート (水平目地材) S=1:10

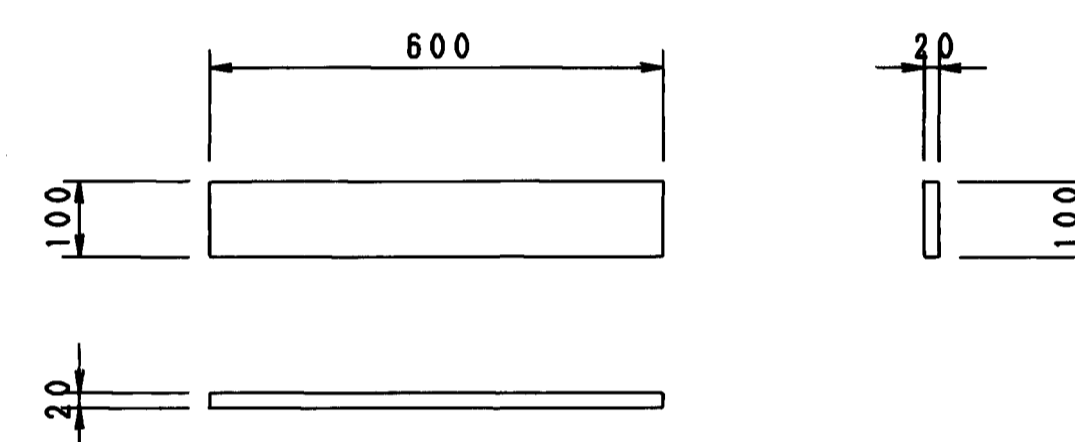


ボルトナット S=1:3

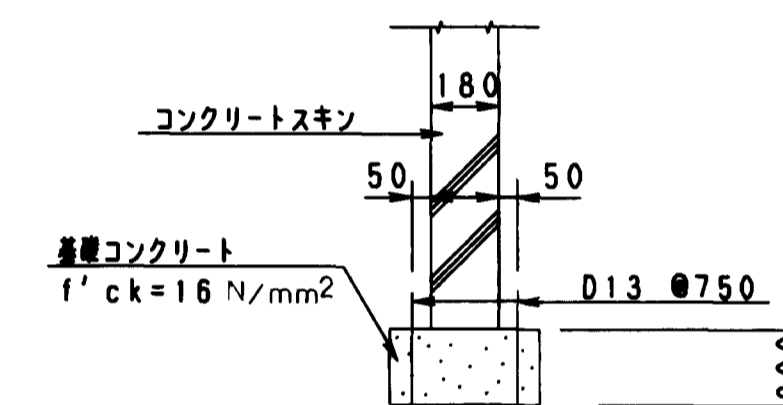
M16X45



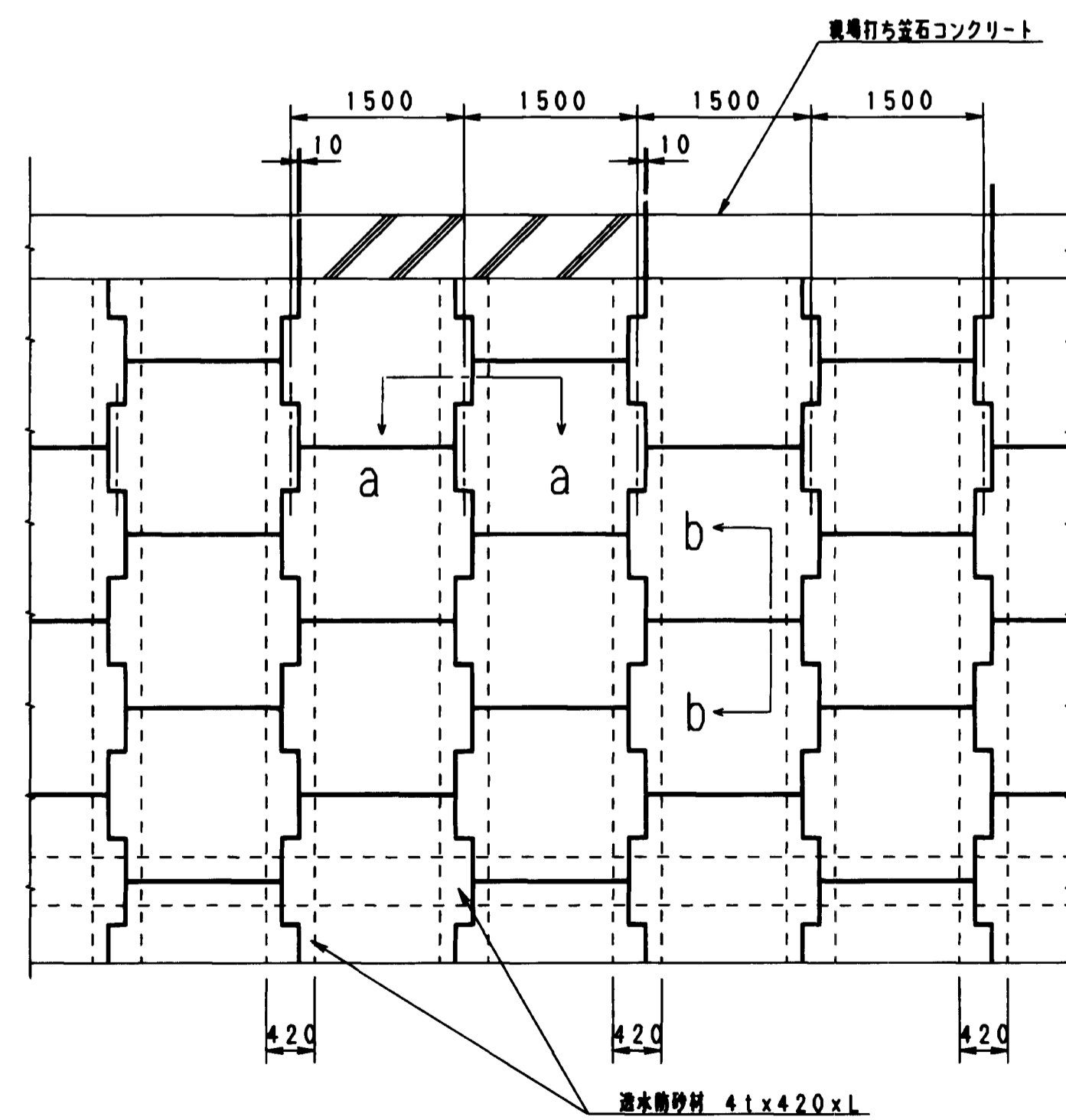
硬質ゴム (水平目地材) S=1:10



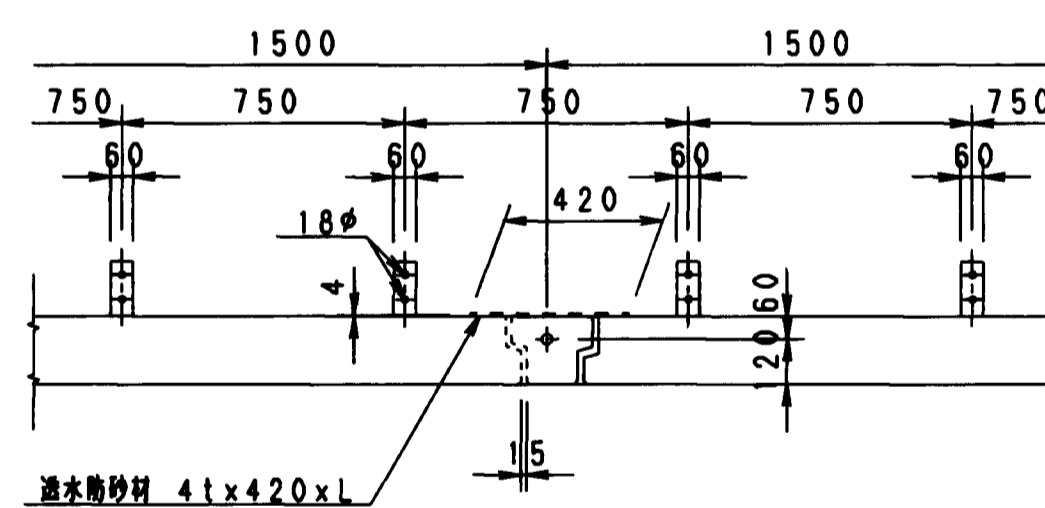
基礎詳細図 S=1:20



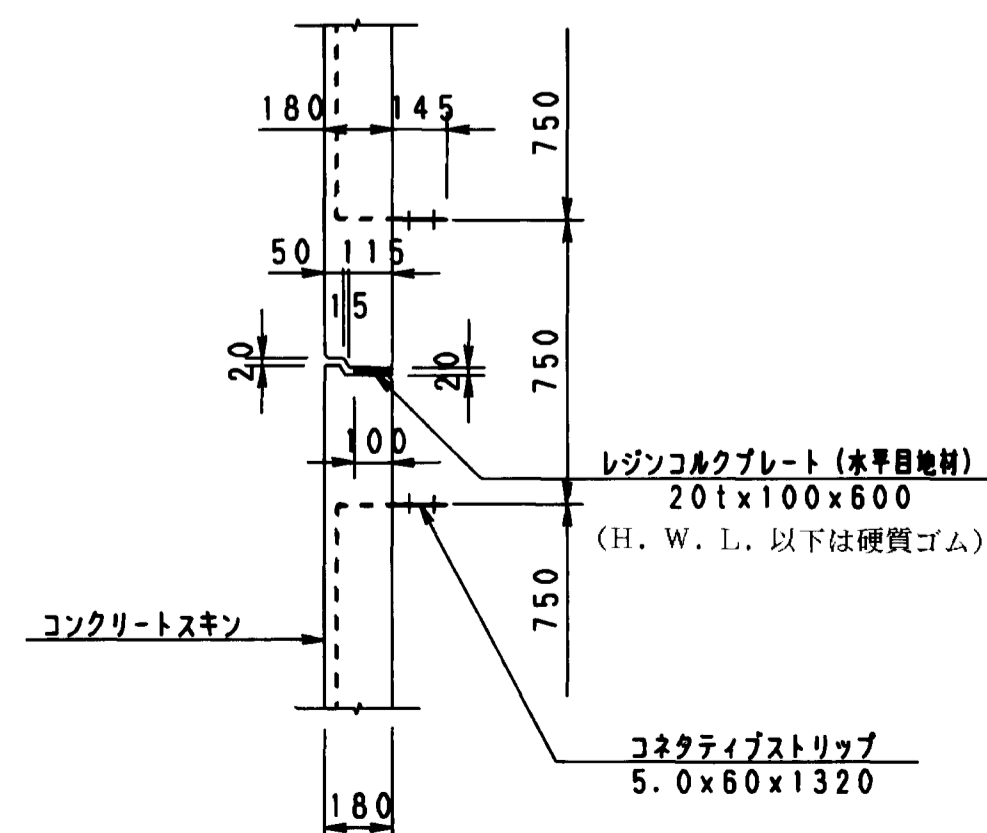
スキン組合せ一般図 S=1:50



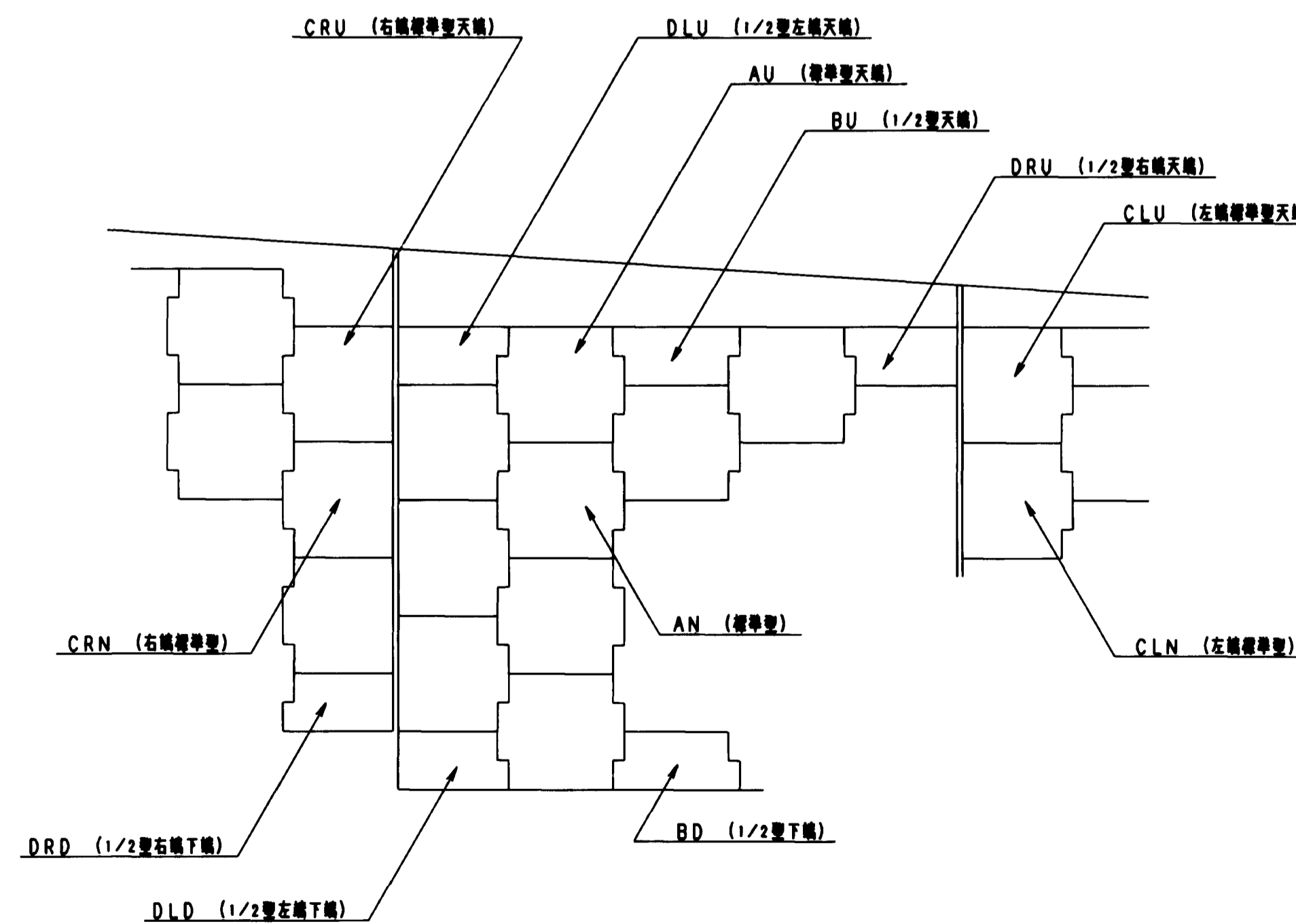
断面 a-a S=1:20



断面 b-b S=1:20

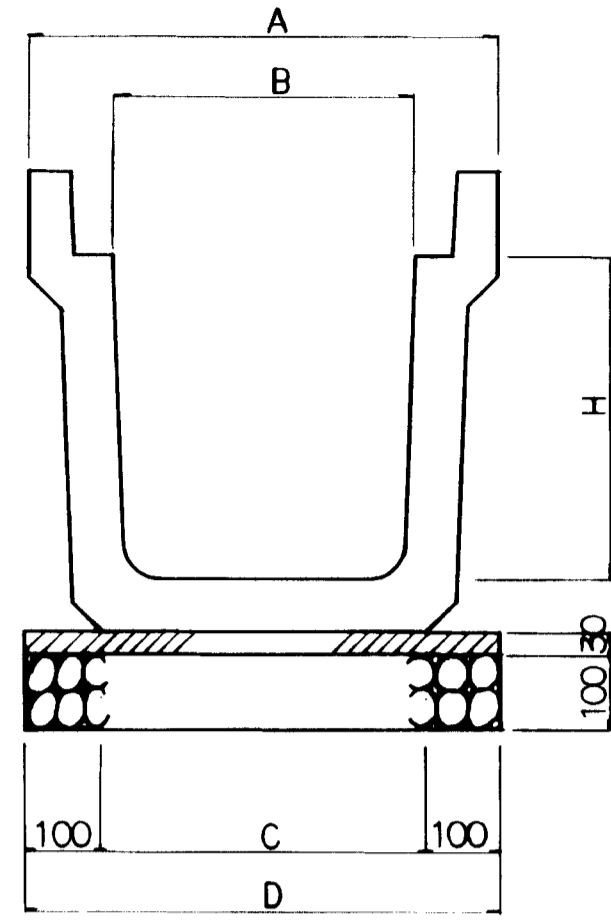


スキン記号説明



図面名称	擁壁構造図
図面内容	補強土壁計画図 (詳細図)
図面番号	2-38

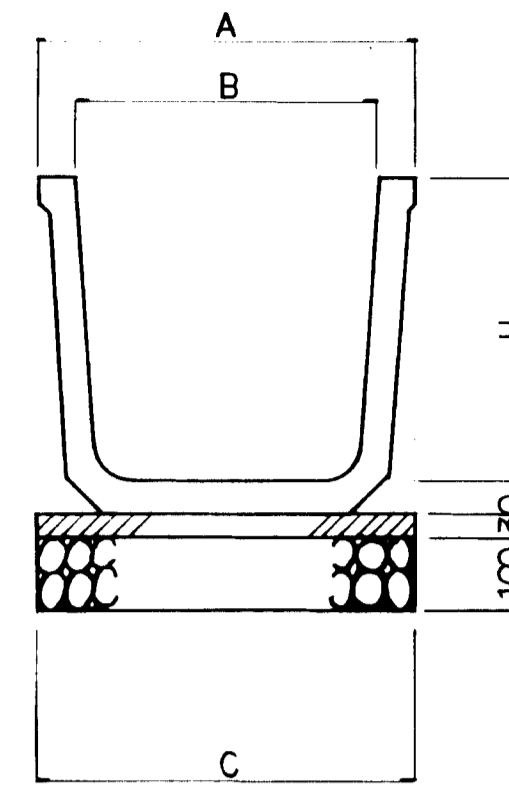
PU: U型側溝
S=1/10



種別	記号	A	B	C	D	H
PU2	300×300	520	300	360	560	300
PU2	300×400	520	300	330	530	400
PU1	400×500	630	400	440	640	500
PU1	500×500	750	500	540	740	500

種別	規格	単位	PU2 300×300	PU2 300×400	PU1 400×500	PU1 500×500
U型側溝	l=1.995	個	5.0	5.0	5.0	5.0
敷モルタル	1:3	m ³	0.168	0.159	0.192	0.222
基礎碎石	C-40	m ³	0.56	0.53	0.64	0.74

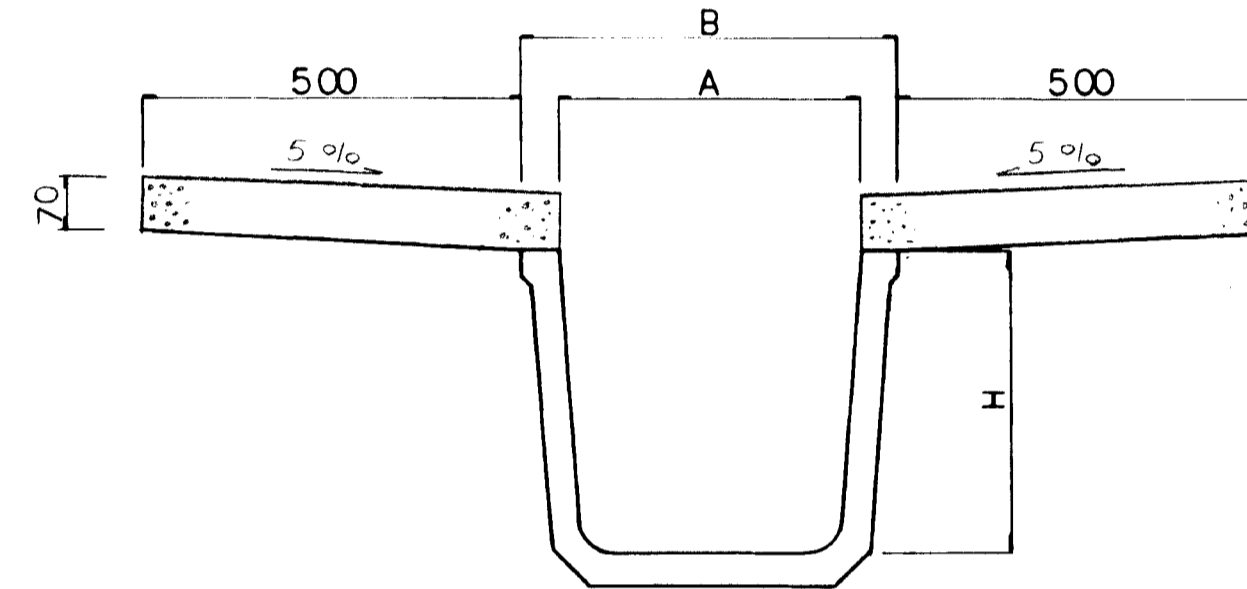
UF: フリューム
S=1/10



種別	記号	A	B	C	H
UF	250	320	250	320	250
UF	300	380	300	380	300
UF	500	620	500	620	500

種別	規格	単位	UF250	UF300	UF500
フリユーム	l=1.995	個	5	5	5
敷モルタル	1:3	m ³	0.096	0.114	0.186
基礎碎石	C-40	m ³	0.32	0.38	0.62

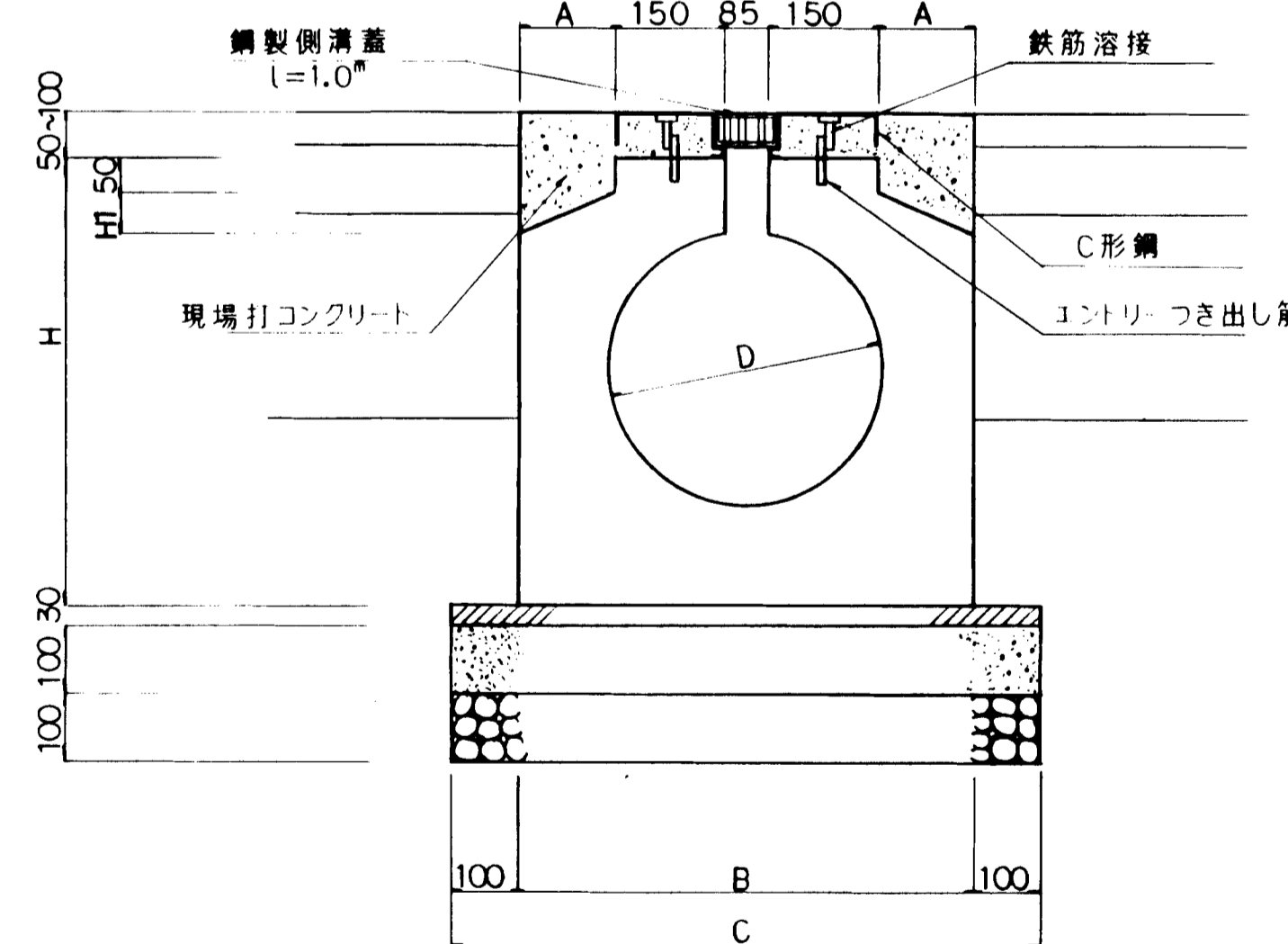
UF(V): 縦溝
S=1/10



種別	記号	A	B	H
UF(V)	250	250	320	250
UF(V)	300	300	380	300

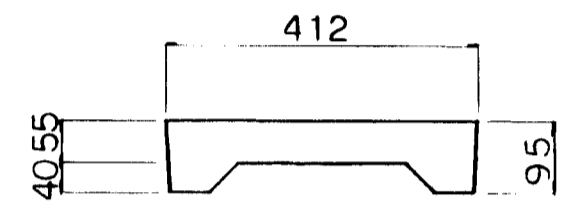
種別	規格	単位	UF(V)250	UF(V)300
フリユーム	l=1.995	個	5.0	5.0
コンクリート	δck=160kg/cm ²	m ³	0.70	0.70
型枠		m ²	2.8	2.8
目地		m	0.07	0.07

PO: 横断溝
S=1/10

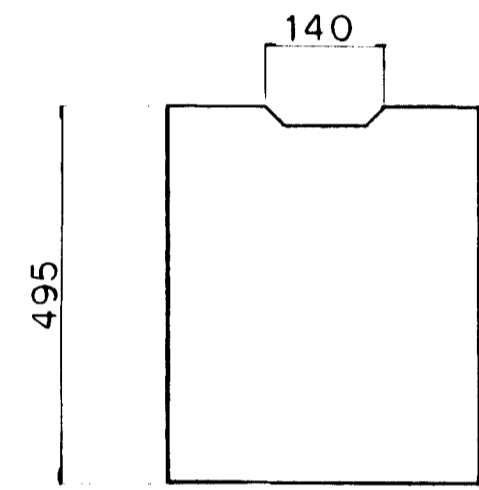


種別	記号	A	B	C	D	H	Hi
PO	D400	142.5	670	870	400	655	60
PO	D500	222.5	830	1030	500	800	75

種別	規格	単位	PO-D400	PO-D500
横断溝	エントリーP型	個	5.0	5.0
敷モルタル	1:3	m ³	0.26	0.31
基礎コンクリート	δck=160kg/cm ²	m ³	0.87	1.03
型枠		m ²	2.00	2.00
基礎碎石	C-40	m ³	0.87	1.03
現場打コンクリート	δck=160kg/cm ²	m ³	0.67	0.95
型枠		m ²	3.70	4.00
C形鋼	l=2.0m	枚	10.0	10.0
鋼製側溝蓋	l=1.0m	枚	10.0	10.0

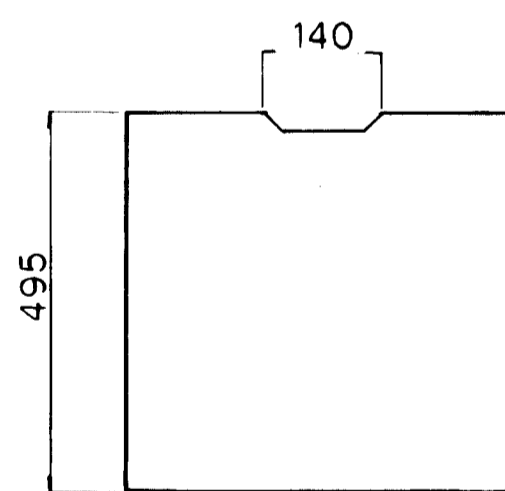
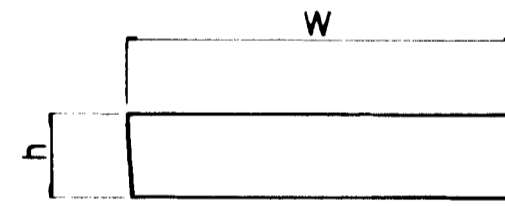


U型側溝蓋板(1種)
PU1-300×300 S=1/10



種別	規格	単位	数量
蓋板	1種 l=495	枚	20.0

U型側溝蓋板(2種)
S=1/10



種別	記号	W	h
PU2	300×300	412	95
PU2	300×400	412	95
PU2	400×500	512	110
PU2	500×500	622	125

種別	規格	単位	PU2 300×300	PU2 300×400	PU2 400×500	PU2 500×500
蓋板	2種 l=495	枚	20.0	20.0	20.0	20.0

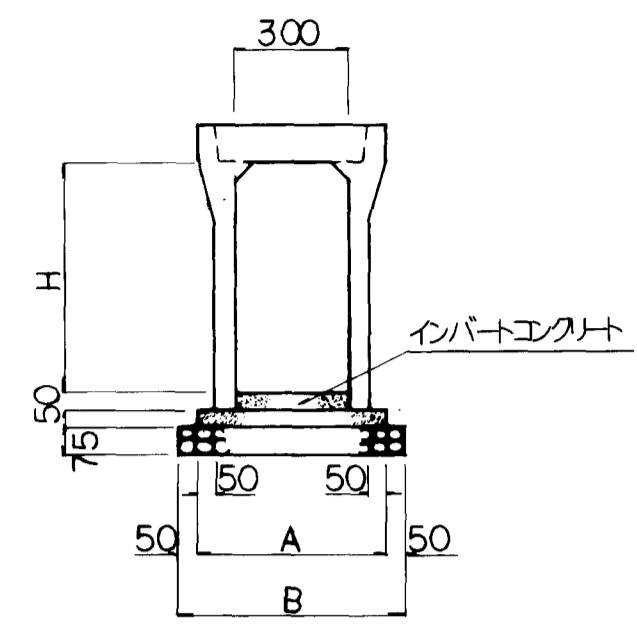
図面名称	排水構造図
図面内容	排水施設構造図(水路関係)
図面番号	2-39

(側溝、水路、縦溝、円型水路)

年度	平成	年度
番号	第	号
工事名	旭拠点工業団地造成工事	
湖川地名		
湖川箇所	那賀郡旭町	大字丸原 地内
図面名称	排水構造図	1/10
縮尺	図示	
調査	会社及び責任者	
設計	株式会社 エイトコンサルティング	
	葉の内 46	

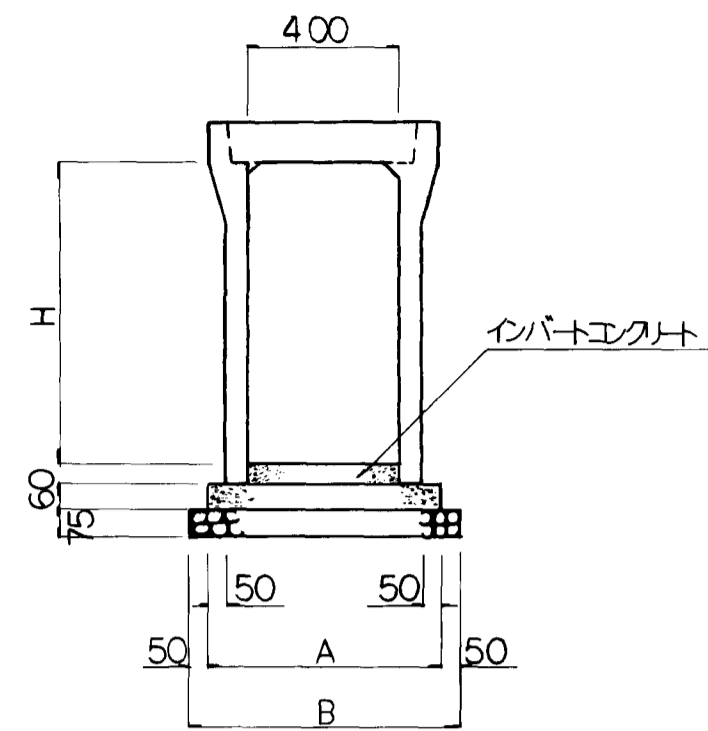
U.S:自由勾配側溝

S=1/20



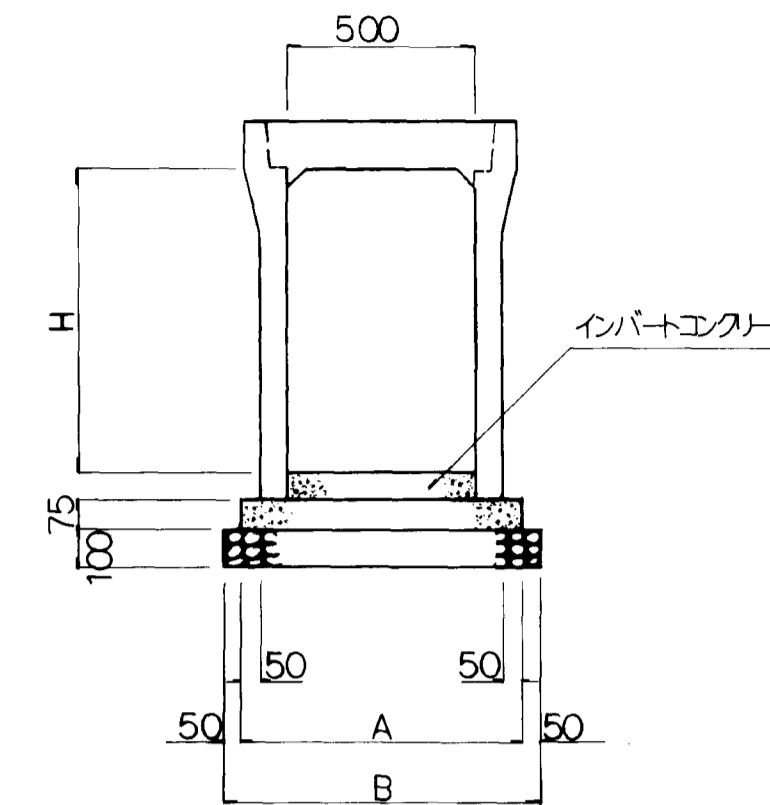
寸法表(m/m)

種別	記号	A	B	H
300×300		500	600	300



寸法表(m/m)

種別	記号	A	B	H
400×400		610	710	400
400×500		620	720	500
400×600		620	720	600
400×700		640	740	700
400×800		640	740	800
400×900		660	760	900



寸法表(m/m)

種別	記号	A	B	H
500×500		720	820	500
500×600		740	840	600
500×700		740	840	700
500×800		740	840	800
500×900		770	870	900
500×1000		770	870	1000

10m当り

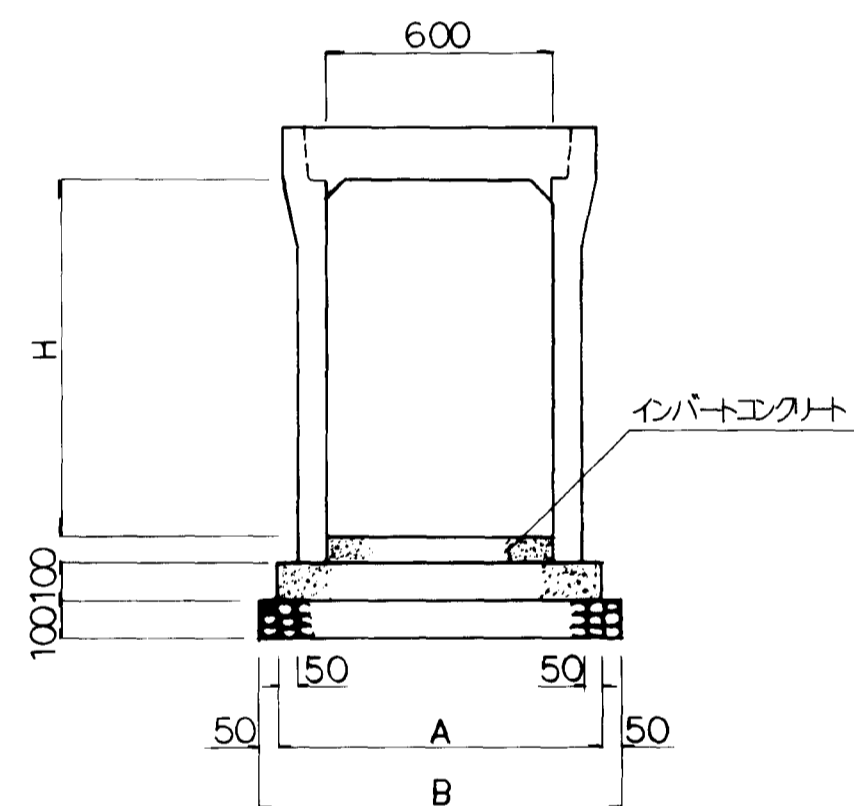
種別	規格	単位	300×300
自由勾配側溝	l=2.0 ^m	個	5.00
蓋板	l=2.0-2枚	枚	10
基礎コンクリート	δck=160kg/cm ²	m ³	0.25
型枠		m ²	1.00
基礎砕石	C-40	m ³	0.45
インバートエクリト	δck=160kg/cm ²	m ³	

10m当り

種別	規格	単位	400×400	400×500	400×600	400×700	400×800	400×900
自由勾配側溝	l=2.0 ^m	個	5.0	5.0	5.0	5.0	5.0	5.0
蓋板	l=2.0-2枚	枚	10	10	10	10	10	10
基礎コンクリート	δck=160kg/cm ²	m ³	0.37	0.37	0.37	0.38	0.38	0.40
型枠		m ²	1.20	1.20	1.20	1.20	1.20	1.20
基礎砕石	C-40	m ³	0.53	0.54	0.54	0.56	0.56	0.57
インバートエクリト	δck=160kg/cm ²	m ³						

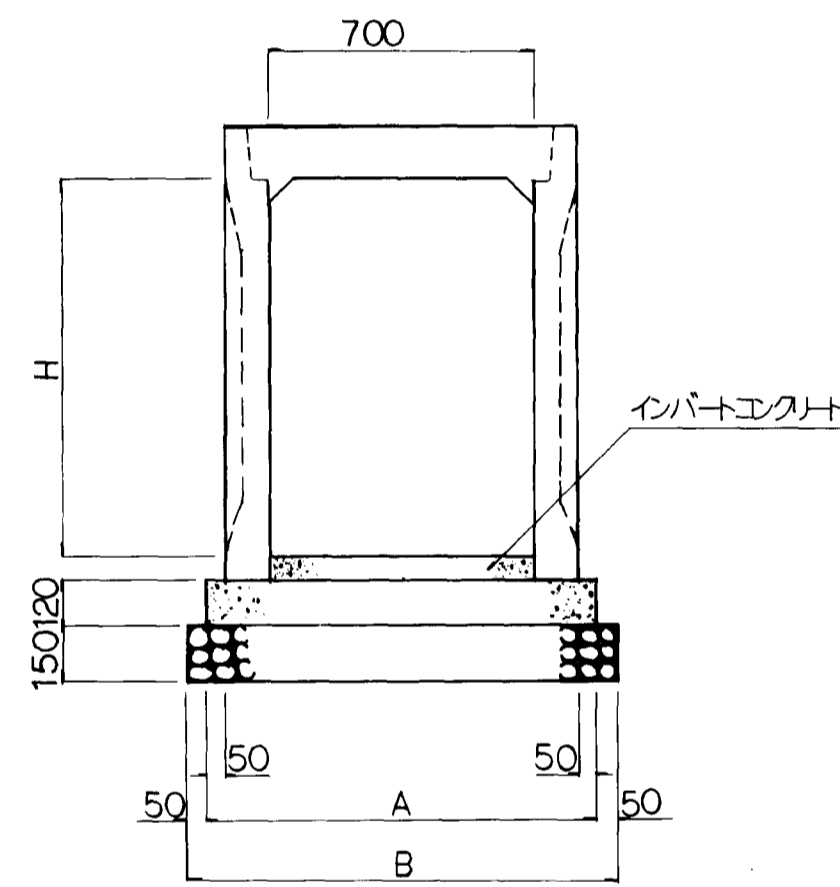
10m当り

種別	規格	単位	500×500	500×600	500×700	500×800	500×900	500×1000
自由勾配側溝	l=2.0 ^m	個	5.0	5.0	5.0	5.0	5.0	5.0
蓋板	l=2.0-2枚	枚	10	10	10	10	10	10
基礎コンクリート	δck=160kg/cm ²	m ³	0.54	0.56	0.56	0.56	0.58	0.58
型枠		m ²	1.50	1.50	1.50	1.50	1.50	1.50
基礎砕石	C-40	m ³	0.82	0.84	0.84	0.84	0.87	0.87
インバートエクリト	δck=160kg/cm ²	m ³						



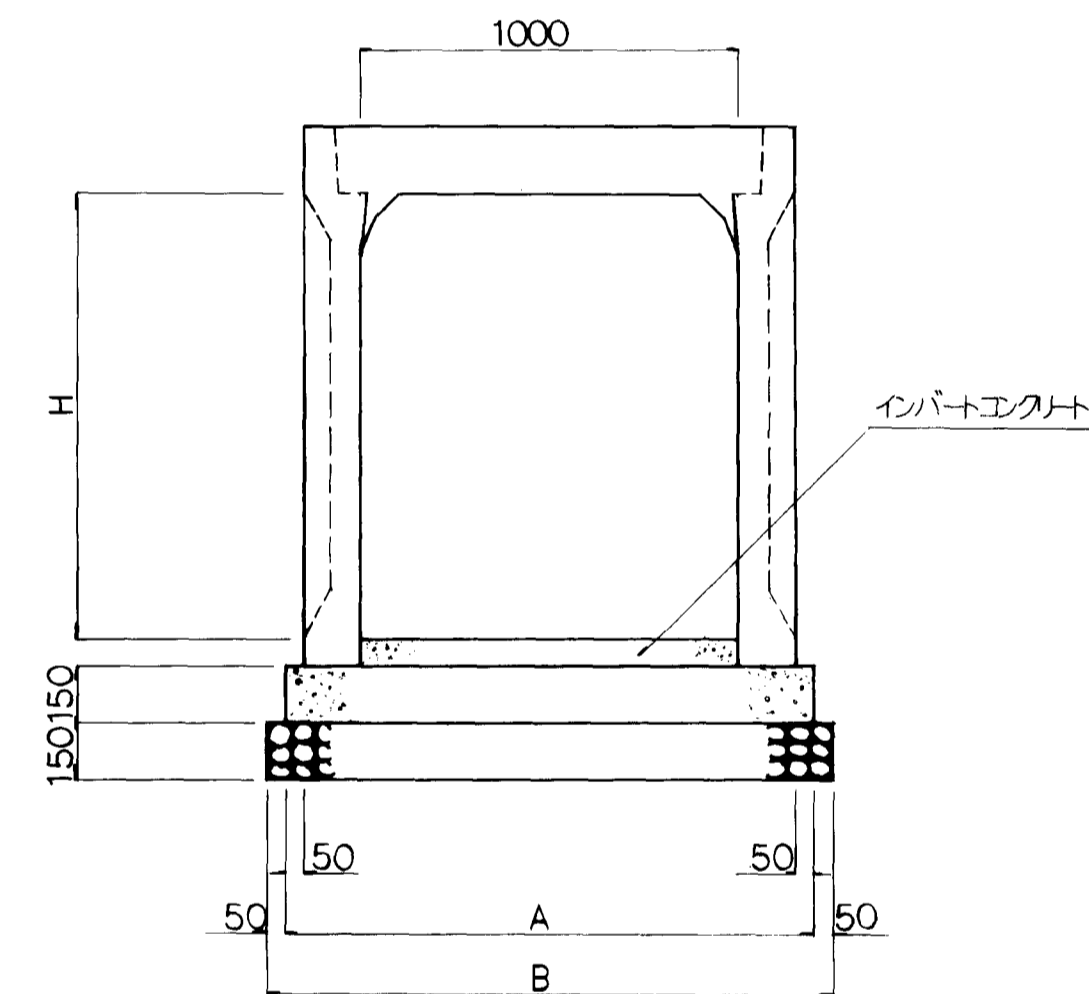
寸法表(m/m)

種別	記号	A	B	H
600×500		830	930	500
600×600		830	930	600
600×700		850	950	700
600×800		850	950	800
600×900		850	950	900
600×1000		880	980	1000
600×1100		880	980	1100
600×1200		880	980	1200
600×1300		900	1000	1300



寸法表(m/m)

種別	記号	A	B	H
700×1000		1070	1170	1000
700×1100		1070	1170	1100
700×1200		1070	1170	1200
700×1300		1070	1170	1300



寸法表(m/m)

種別	記号	A	B	H
1000×1200		1400	1500	1200
1000×1300		1400	1500	1300
1000×1400		1400	1500	1400
1000×1500		1400	1500	1500

10m当り

種別	規格	単位	600×500	600×600	600×700	600×800	600×900	600×1000	600×1100	600×1200	600×1300
自由勾配側溝	l=2.0 ^m	個	5.0	5.0	5.0	5.0	5.0	5.0	5.0	5.0	5.0
蓋板	l=2.0-2枚	枚	10	10	10	10	10	10	10	10	10
基礎コンクリート	δck=160kg/cm ²	m ³	0.83	0.83	0.85	0.85	0.85	0.88	0.88	0.88	0.90
型枠		m ²	2.00	2.00	2.00	2.00	2.00	2.00	2.00	2.00	2.00
基礎砕石	C-40	m ³	0.93	0.93	0.95	0.95	0.95	0.95	0.98	0.98	1.00
インバートエクリト	δck=160kg/cm ²	m ³									

10m当り

種別	規格	単位	700×1000	700×1100	700×1200	700×1300
自由勾配側溝	l=2.0 ^m	個	5.0	5.0	5.0	5.0
蓋板	l=2.0-2枚	枚	10	10	10	10
基礎コンクリート	δck=160kg/cm ²	m ³	1.28	1.28	1.28	1.28
型枠		m ²	2.40	2.40	2.40	2.40
基礎砕石	C-40	m ³	1.76	1.76	1.76	1.76
インバートエクリト	δck=160kg/cm ²	m ³				

10m当り

種別	規格	単位	1000×1200	1000×1300	1000×1400	1000×1500
自由勾配側溝	l=2.0 ^m	個	5.0	5.0	5.0	5.0
蓋板	l=2.0-2枚	枚	10	10	10	10
基礎コンクリート	δck=160kg/cm ²	m ³	2.10	2.10	2.10	2.10
型枠		m ²	3.00	3.00	3.00	3.00
基礎砕石	C-40	m ³	2.25	2.25	2.25	2.25
インバートエクリト	δck=160kg/cm ²	m ³				

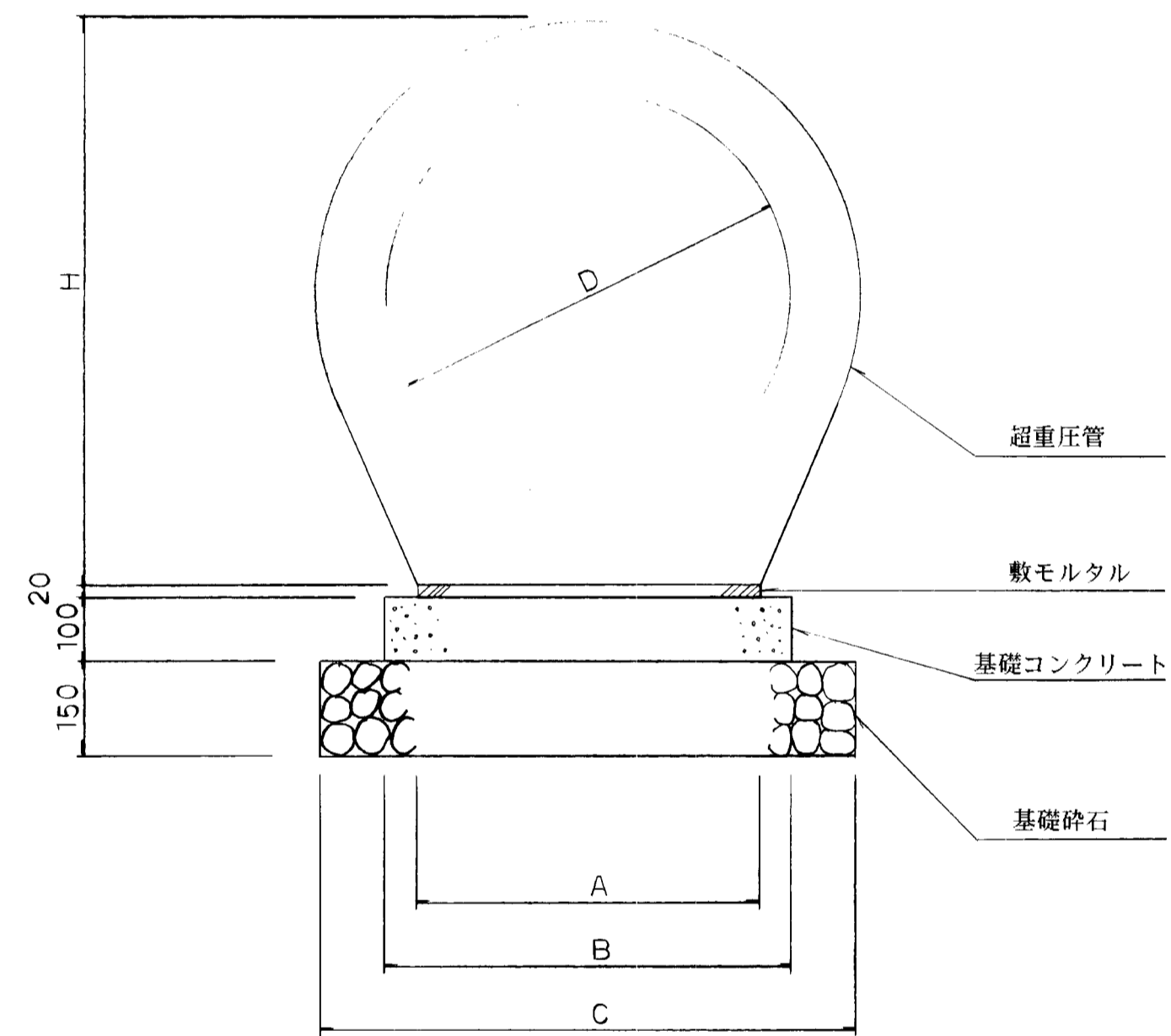
図面名称	排水構造図
図面内容	排水施設構造図(水路関係)
図面番号	2-40

(自由勾配側溝)

年度	平成	年度
番号	号	
工事名	旭橋水工業団地造成工事	
進捗	旭橋水工業団地造成工事	
所在地	新潟県 旭橋水工業団地 旭橋水工業団地	
図面名称	排水構造図 2/10	
縮尺	図示	
測量	会社及び責任者	
設計	株式会社 エイトコンサルティング	
	案の内 47	

超重圧管

S=1:10



寸法表(m/m)

種別	記号	A	B	C	D	H
超重圧管	φ400	320	420	620	400	520
超重圧管	φ500	400	500	700	500	715
超重圧管	φ600	450	550	750	600	835
超重圧管	φ800	550	650	850	800	1078

10m当り

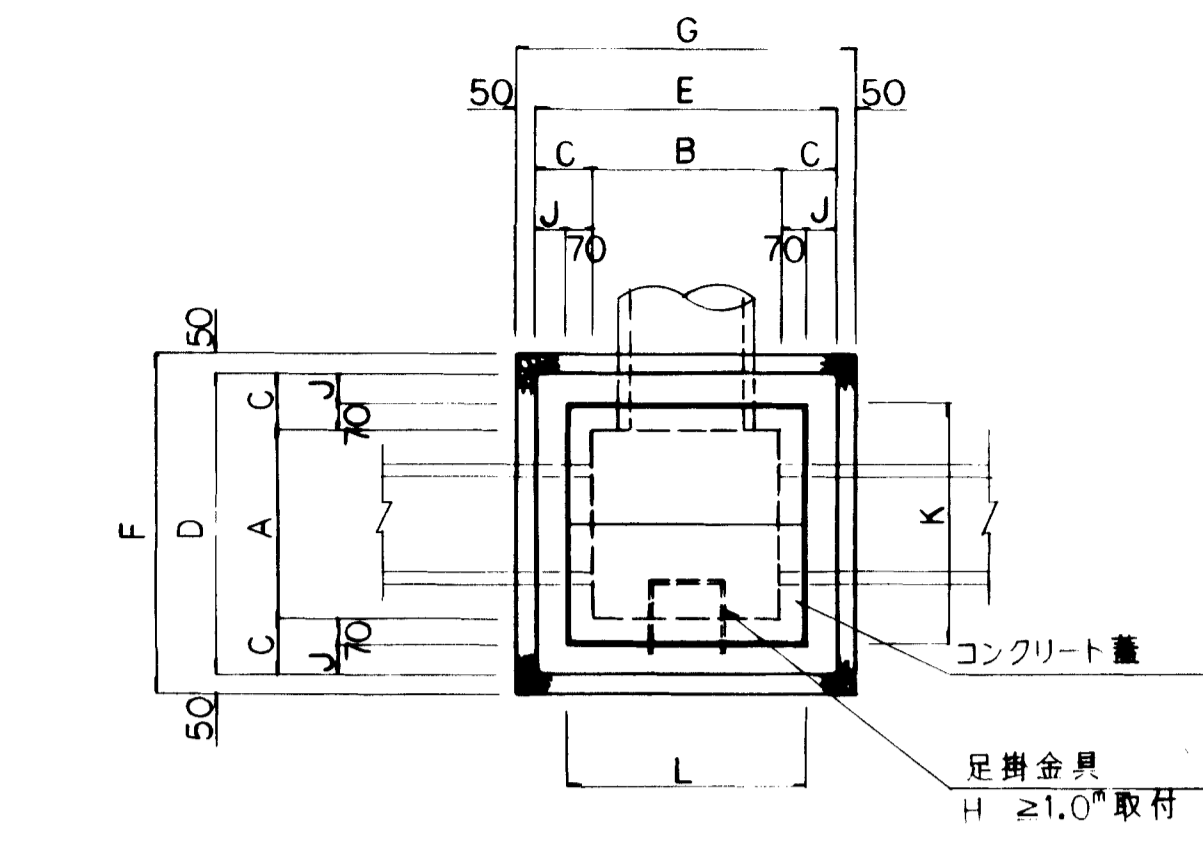
種別	規格	単位	超重圧管 φ400	超重圧管 φ500	超重圧管 φ600	超重圧管 φ800
超重圧管	L=2.5	本	4.0	4.0	4.0	4.0
敷モルタル	1:3	m ³	0.064	0.080	0.099	0.110
基礎コンクリート	16-8-40BB	m ³	0.40	0.50	0.55	0.65
基礎砕石	C-40	m ³	0.93	1.05	1.125	1.275
型枠		m ²	2.00	2.00	2.00	2.00

図面名称	排水構造図
図面内容	排水施設構造図(暗渠関係)
図面番号	2-41

超重圧管暗渠	
年度	平成 年度
番 号	災 号
工 事 名	旭拠点工業団地造成工事
道川番号	
施工場所	那賀 郡 旭 町 大字 丸原 地内
図面名称	排水構造図 3/10
縮尺	図示
項目	会社名 会社及び責任者
測 量	
投 計	
葉の内 48	

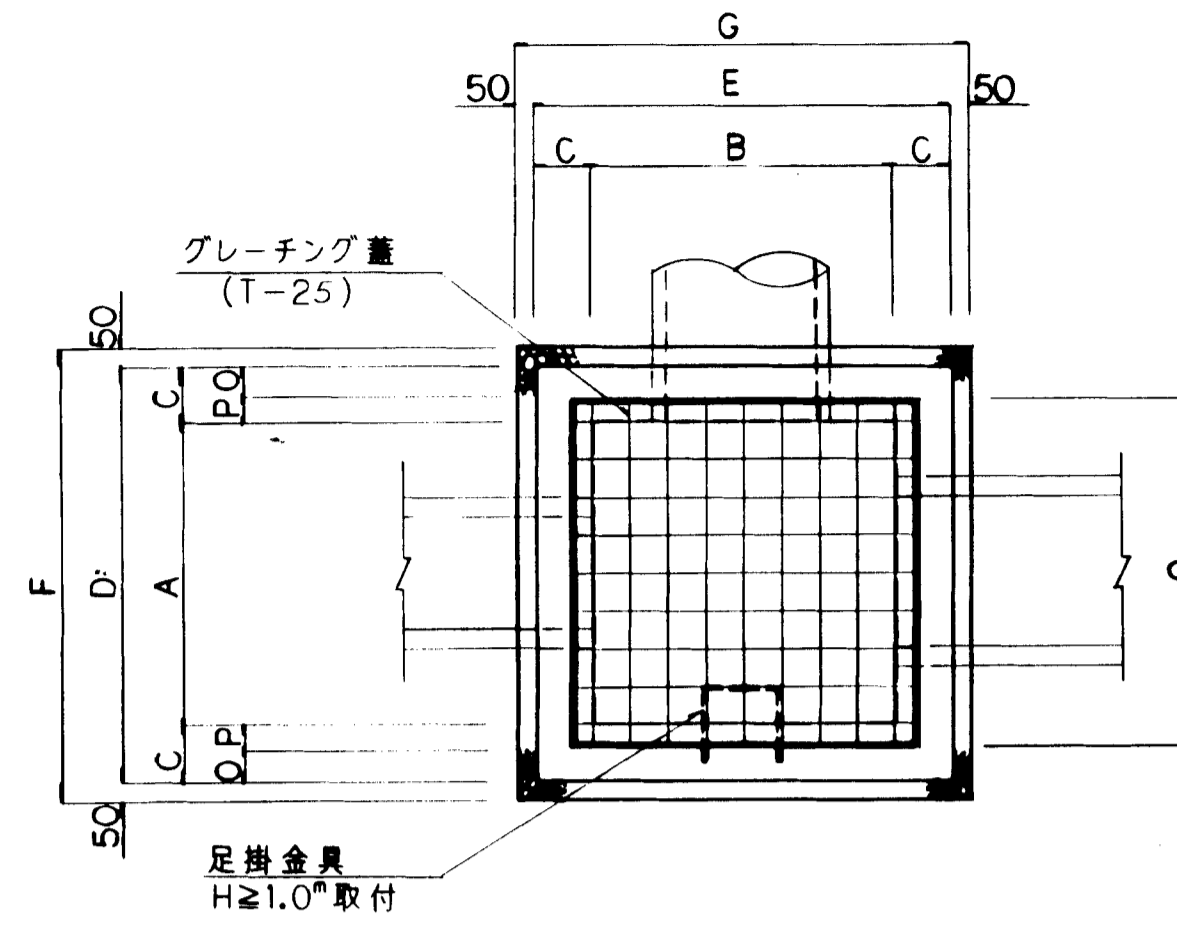
G(c):集水樹(エンボス蓋)
S=1/20

G(g):集水樹(グレーチング蓋)
S=1/20



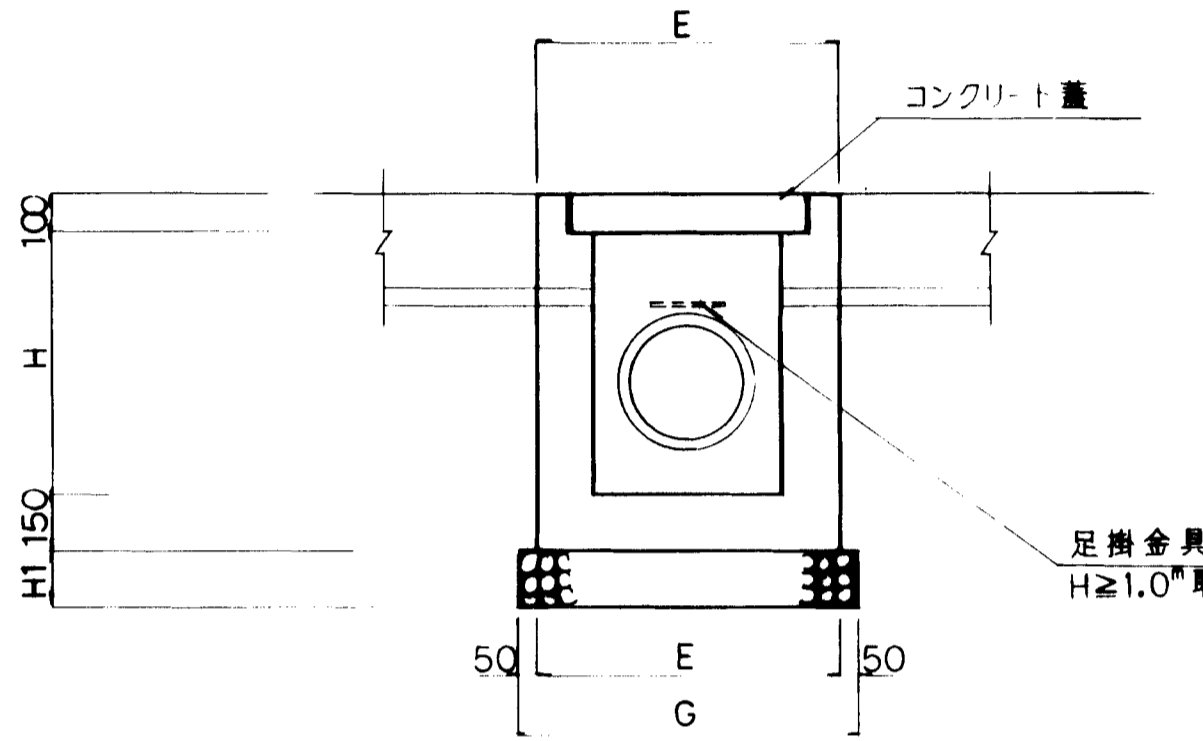
寸法表(m/m)

種別	記号	A	B	C	D	E	F	G	J	K	L	H	H ₁
G(c)	400×600×700	400	600	150	700	900	800	1000	80	540	740	700	150
G(c)	500×800×1200	500	800	200	900	1200	1000	1300	130	640	940	1200	200
G(c)	600×600×800	600	600	150	900	900	1000	1000	80	740	740	800	150
G(c)	800×800×1000	800	800	150	1100	1100	1200	1200	80	940	940	1000	150
G(c)	800×800×1200	800	800	200	1200	1200	1300	1300	130	940	940	1200	200
G(c)	1000×1000×1200	1000	1000	200	1400	1400	1500	1500	130	1140	1140	1200	200
G(c)	1000×1000×2000	1000	1000	200	1400	1400	1500	1500	130	1140	1140	2000	200



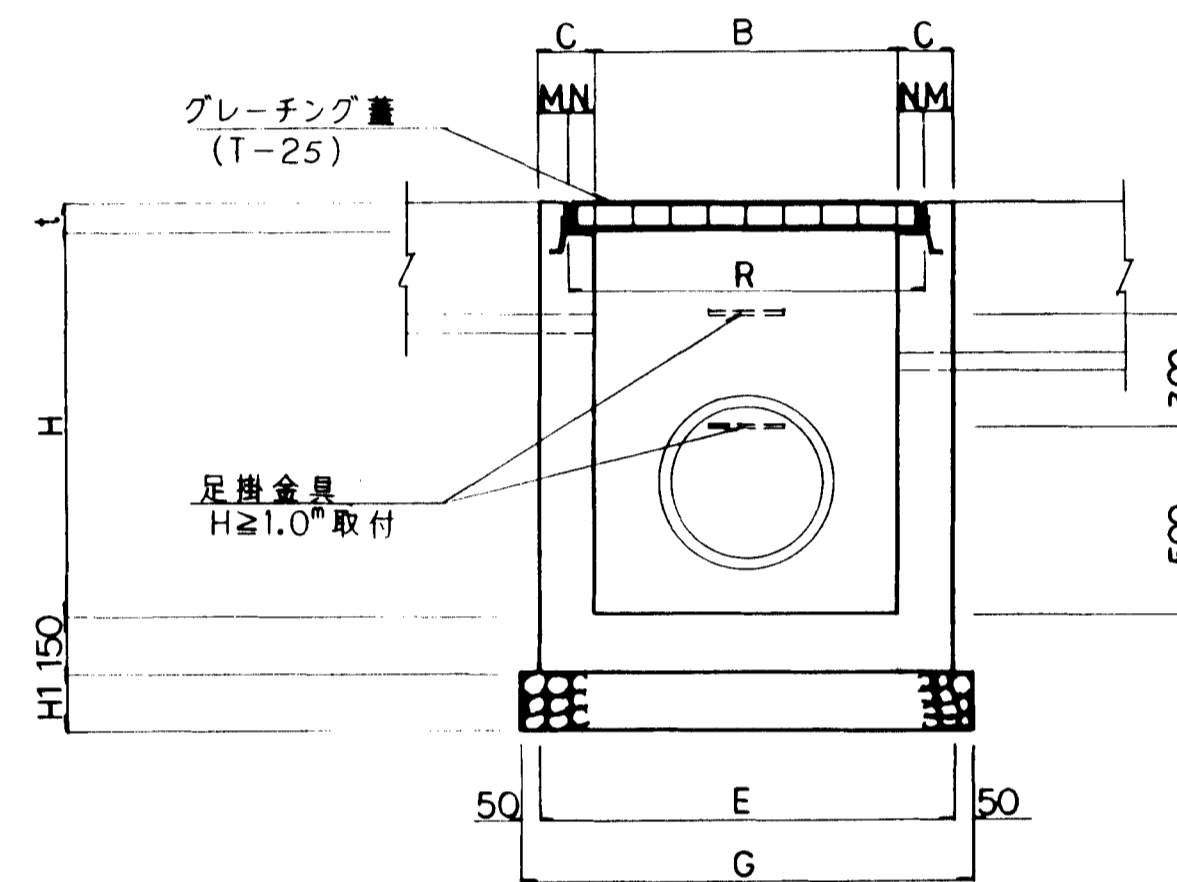
寸法表(m/m)

種別	記号	A	B	C	D	E	F	G	H	H ₁	M	N	O	P	Q	R	t
G(g)	500×700×700	500	700	150	800	1000	900	1100	700	150	90	60	132.5	17.5	535	820	61
G(g)	500×800×1200	500	800	200	900	1200	1000	1300	1200	200	140	60	136.5	63.5	627	920	61
G(g)	600×600×900	600	600	150	900	900	1000	1000	900	150	90	60	129.5	20.5	641	720	71
G(g)	600×800×1200	600	800	200	1000	1200	1100	1300	1200	200	140	60	133.5	66.5	733	920	61
G(g)	700×700×1000	700	700	150	1000	1000	1100	1100	1000	150	90	60	126.5	23.5	747	820	81
G(g)	700×900×1200	700	900	200	1100	1300	1200	1400	1200	200	140	60	148.5	51.5	803	1020	91
G(g)	800×1000×1400	800	1000	200	1200	1400	1300	1500	1400	200	140	60	145.5	54.5	909	1120	96
G(g)	900×1000×1400	900	1000	200	1300	1400	1400	1500	1400	200	140	60	142.5	57.5	1115	1120	96
G(g)	1200×1200×1600	1200	1200	200	1600	1600	1700	1700	1600	250	140	60	145.0	55.0	1310	1320	106
G(g)	1200×1200×1800	1200	1200	200	1600	1600	1700	1700	1800	250	140	60	145.0	55.0	1310	1320	106



1ヶ所当り

種別	規格	単位	400×600×700	500×800×1200	600×600×800	800×800×1000	800×800×1200	1000×1000×1200	1000×1000×2000
コンクリート	ρ _{ck} =180kg/cm ³	m ³	0.391	1.026	0.508	0.784	1.232	1.512	2.280
型枠		m ²	4.940	9.860	6.300	9.500	11.600	13.920	21.600
基礎砕石	C-40	m ³	0.120	0.260	0.150	0.216	0.338	0.450	0.450
コンクリート蓋	GC型	枚	2	2	2	2	2	2	2
足掛金具		個	—	3	—	2	3	3	5

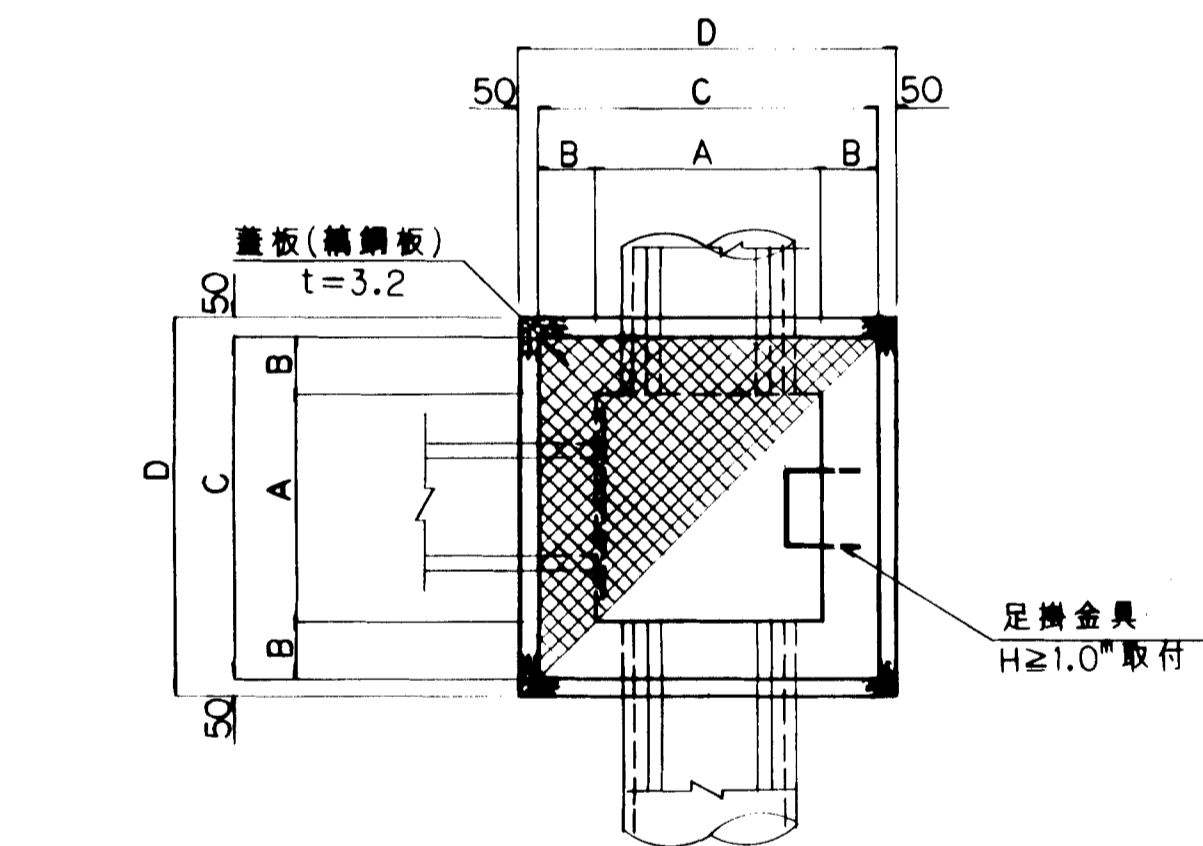


1ヶ所当り

種別	規格	単位	コンクリート	型枠	基礎砕石	グレーチング蓋	足掛金具
	ρ _{ck} =160kg/cm ³	m ³					
		m ²					
		m ³					
		枚					
		個					
G(g)	500×700×700	0.464	5.612	0.149	1	—	—
G(g)	500×800×1200	1.025	9.756	0.260	1	3	—
G(g)	600×600×900	0.551	6.749	0.150	1	—	—
G(g)	600×800×1200	1.093	10.329	0.286	1	3	—
G(g)	700×700×1000	0.691	8.398	0.162	1	2	—
G(g)	700×900×1200	1.236	11.559	0.336	1	3	—
G(g)	800×1000×1400	1.553	14.518	0.390	2	3	—
G(g)	900×1000×1400	1.633	15.178	0.420	2	3	—
G(g)	1200×1200×1600	2.273	20.887	0.578	2	4	—
G(g)	1200×1200×1800	2.497	23.127	0.578	2	5	—

G(s):集水樹(縞鋼板蓋)
S=1/20

G(c):プレキャスト集水樹
S=1/20

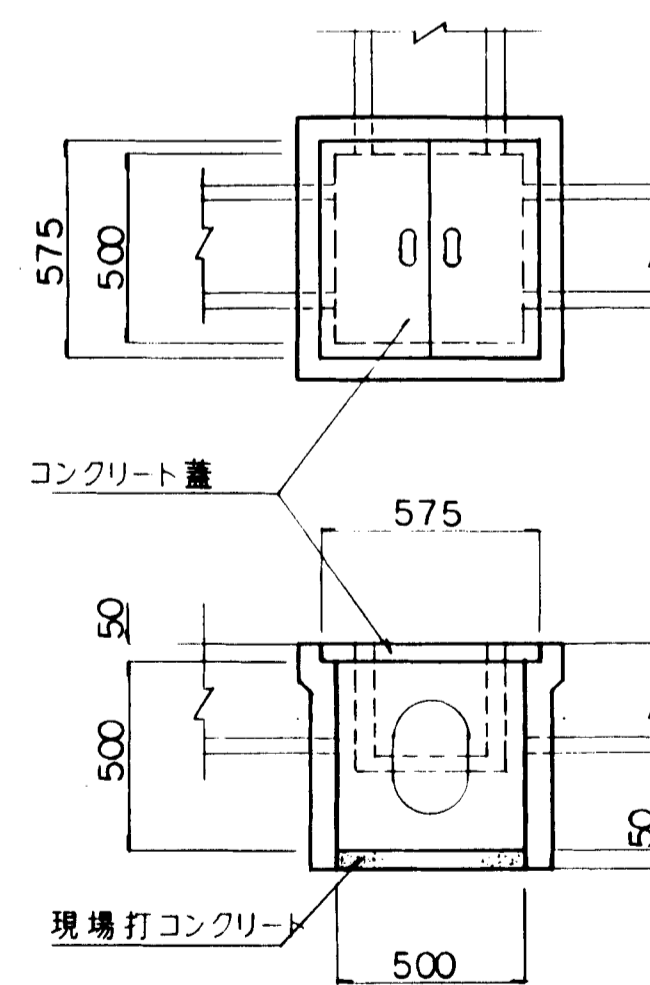


寸法表(m/m)

種別	記号	A	B	C	D	H	H ₁	H ₂
G(s)	600×600×800	600	150	900	1000	800	150	950
G(s)	800×800×1000	800	150	1100	1200	1000	150	1150
G(s)	1000×1000×1200	1000	200	1400	1500	1200	200	1400

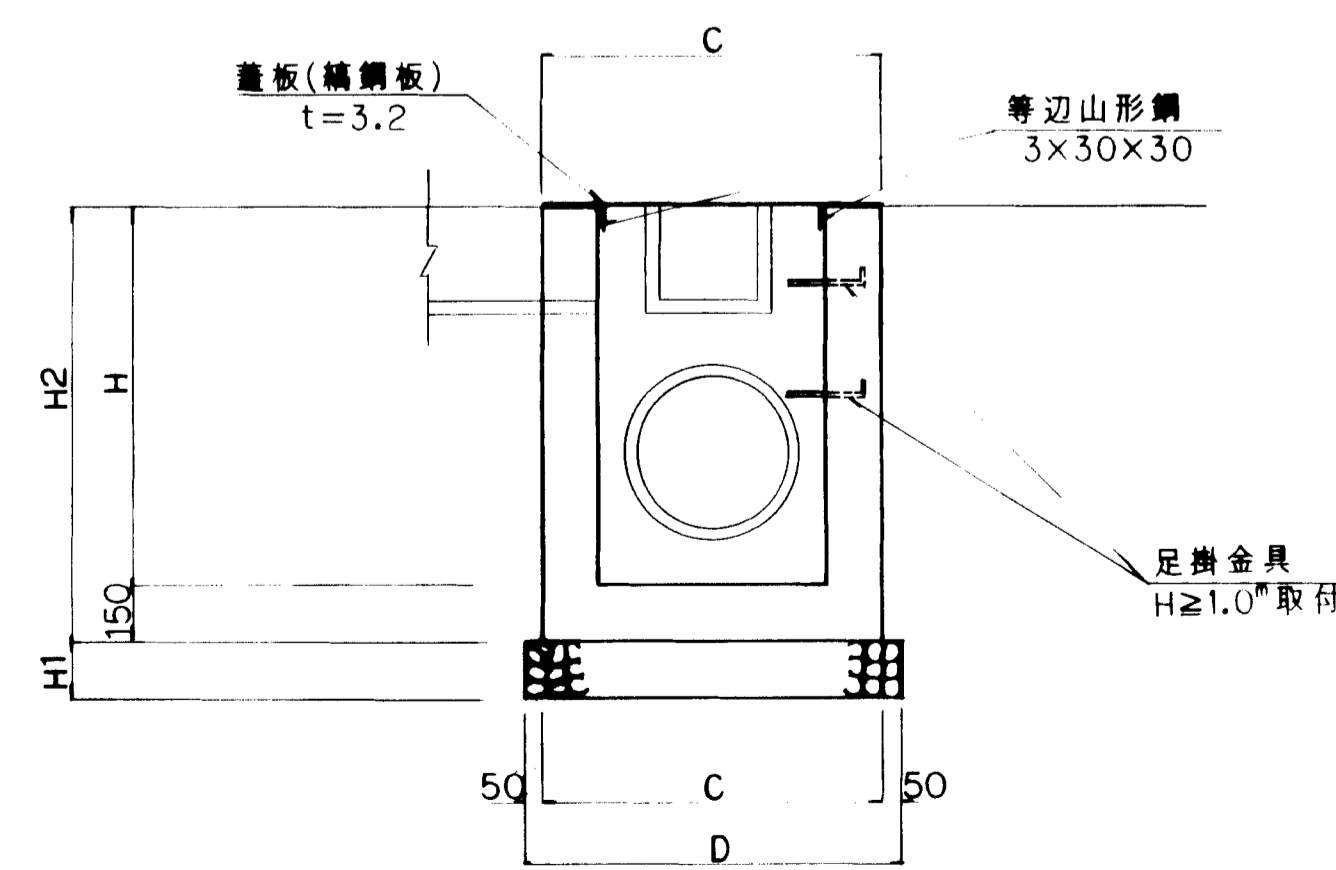
1ヶ所当り

種別	規格	単位	600×600×800	800×800×1000	1000×1000×1200
コンクリート	ρ _{ck} =160kg/cm ³	m ³	0.482	0.752	1.446
型枠		m ²	5.700	8.740	12.960
基礎砕石	C-40	m ³	0.150	0.216	0.450
蓋板(縞鋼板)	t=3.2	kg	15.2	32.1	68.6
等辺山形鋼	3×30×30	kg	—	—	—
足掛金具		個	—	2	3

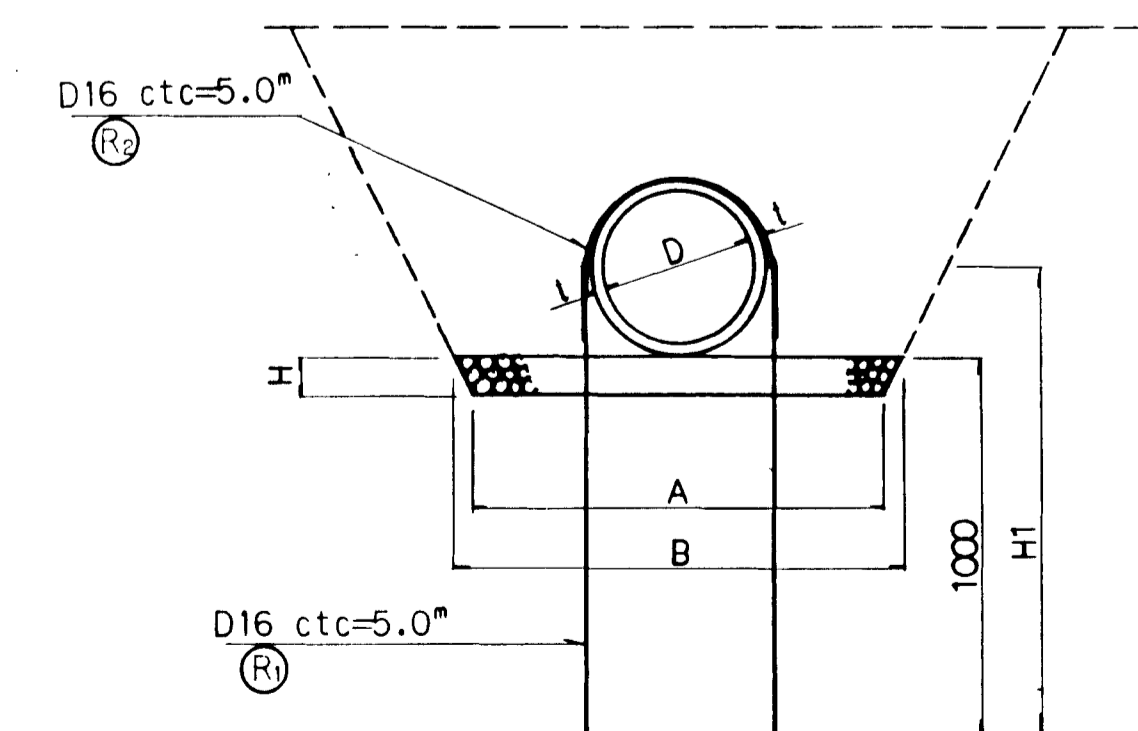


1ヶ所当り

種別	規格	単位	数量
プレキャスト集水樹	溜樹500	個	1
コンクリート蓋	500 2つ割	枚	2
現場打コンクリート	ρ _{ck} =160kg/cm ³	m ³	0.01



SP:ポリエチレン管
S=1/20



寸法表(m/m)

規格	記号	A	B	D	t	H	H ₁
SP-D500		1200	1300	500	38	100	1250
SP-D600		1400	1500	600	46	100	1300

鉄筋材料表

10ヶ所当り

記号	径	本数	長さ	単位重量	重量	形状	径	本数	長さ	単位重量	重量	形状	径	本数	長さ	単位重量	重量
SP-D500	D16	4	1250	1.560	7,800		D16	2	1285	1.560	4,009						11,809
SP-D600	D16	4	1300	1.560	8,112		D16	2	1542	1.560	4,811						12,923

10ヶ所当り

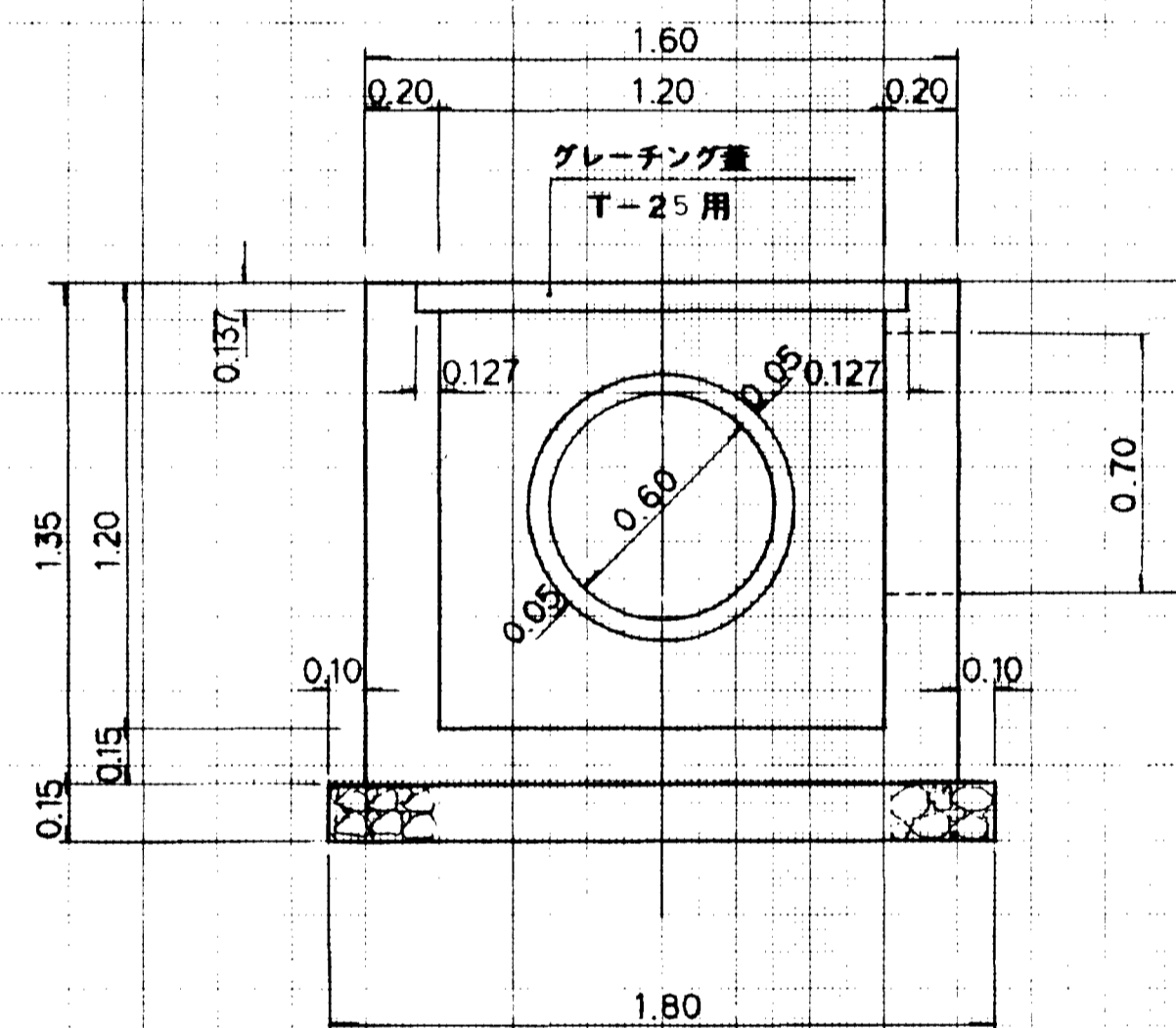
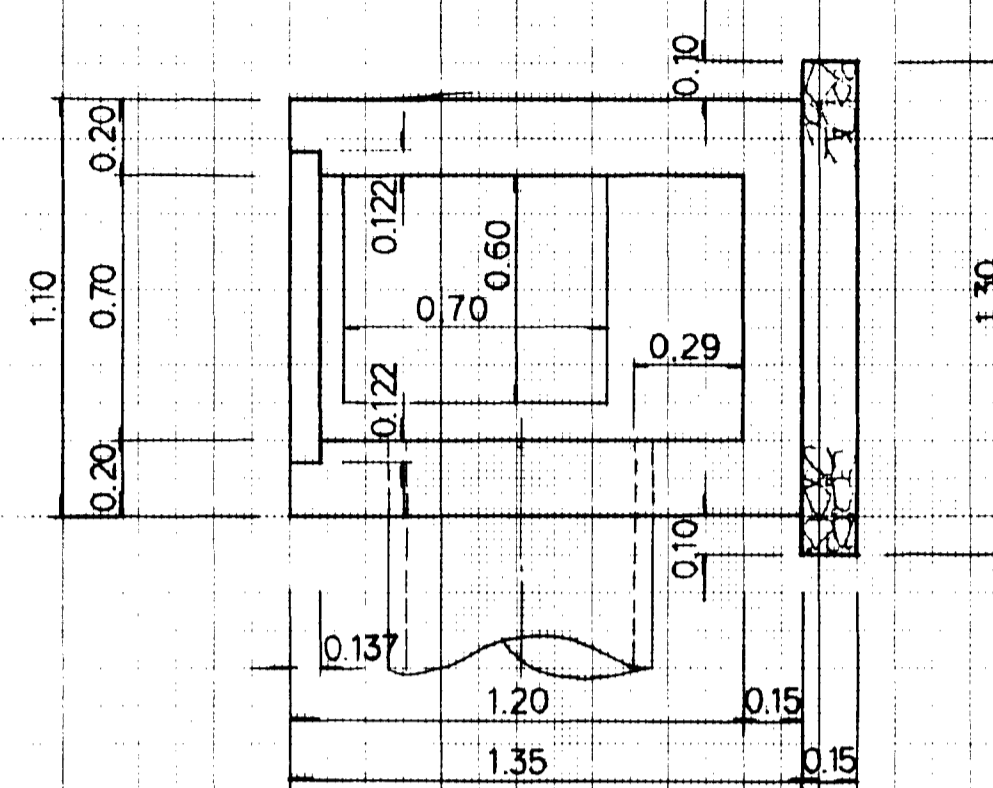
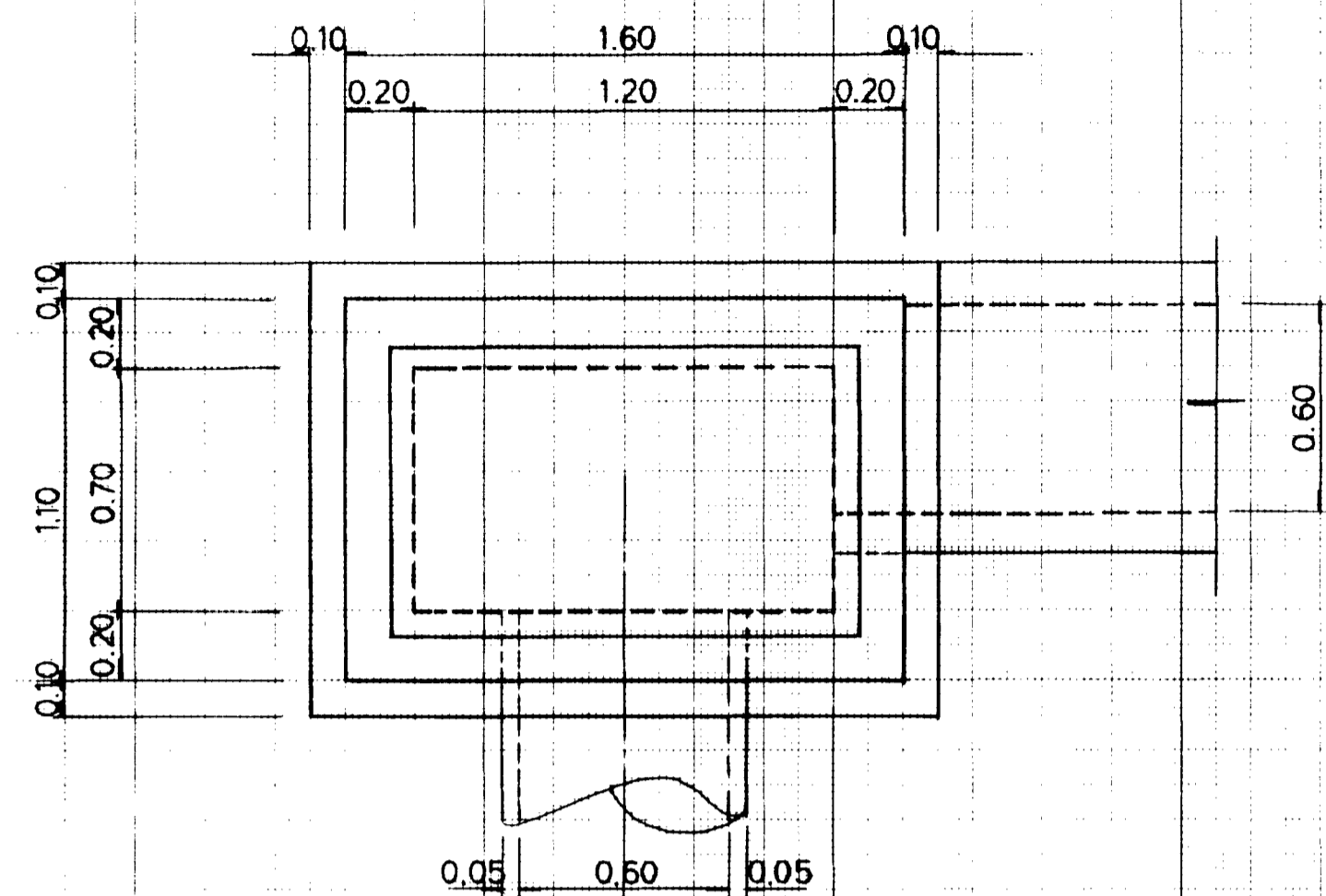
種別	規格	単位	SP-D500	SP-D600
ポリエチレン管	無孔管(t=5.0)	本	2.0	2.0
基礎砕石	C-40	m ³	1.25	1.45
鉄筋	D16	kg	11.809	12.923

図面名称	排水構造図
図面内容	排水施設構造図(集水樹関係)
図面番号	2-42

年度	平成	年度	
番号	第	号	
工事名	旭拠点工業団地造成工事		
進捗地名			
期行場所	那賀市旭	町大字	丸原地内
図面名称	排水構造図 (集水樹、縦排水管)		
縮尺	4/10 図示		
調査	会社及び責任者		
設計	エイトコンサルティング		
	葉の内 49		

G(8)-700x1200x1200

S=1:20



数量表 1基当り

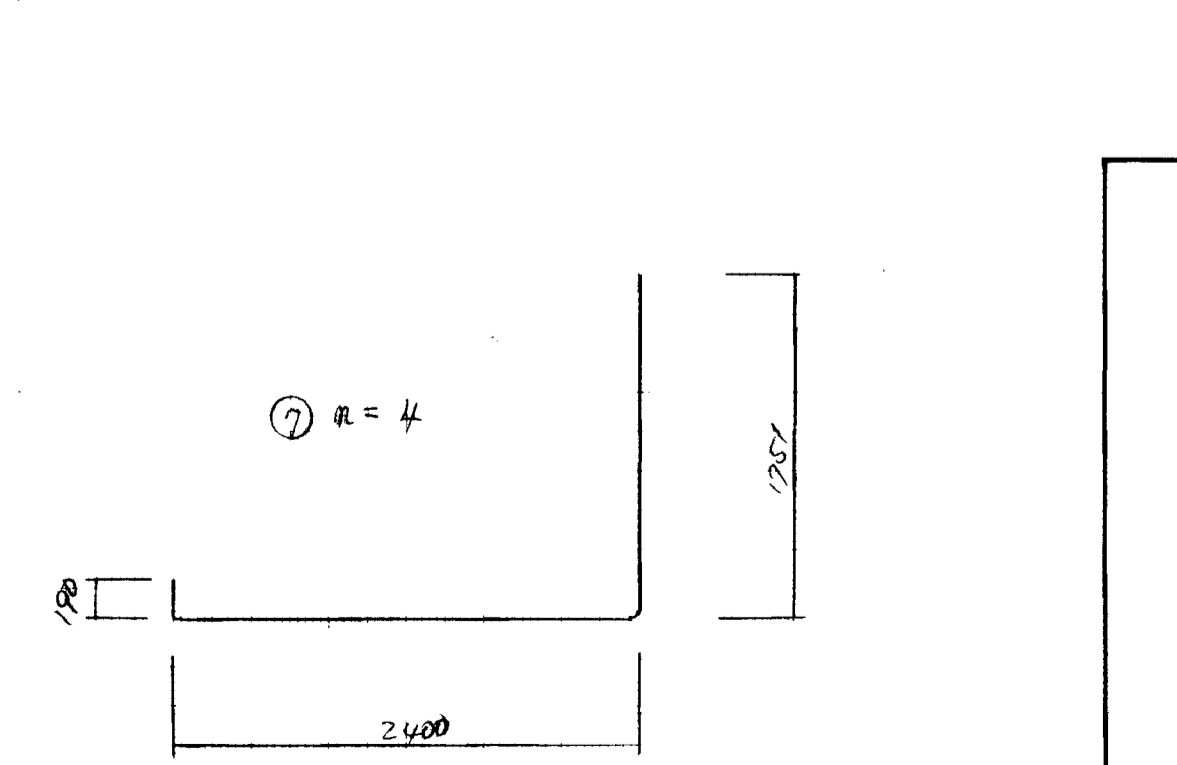
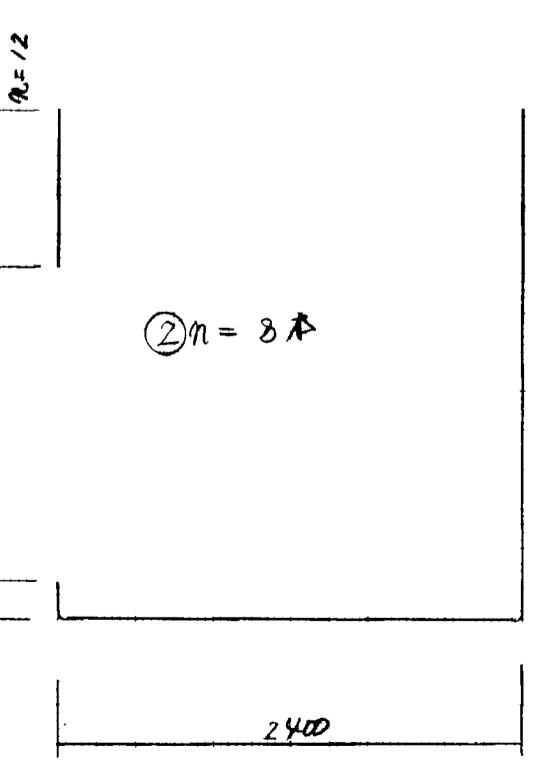
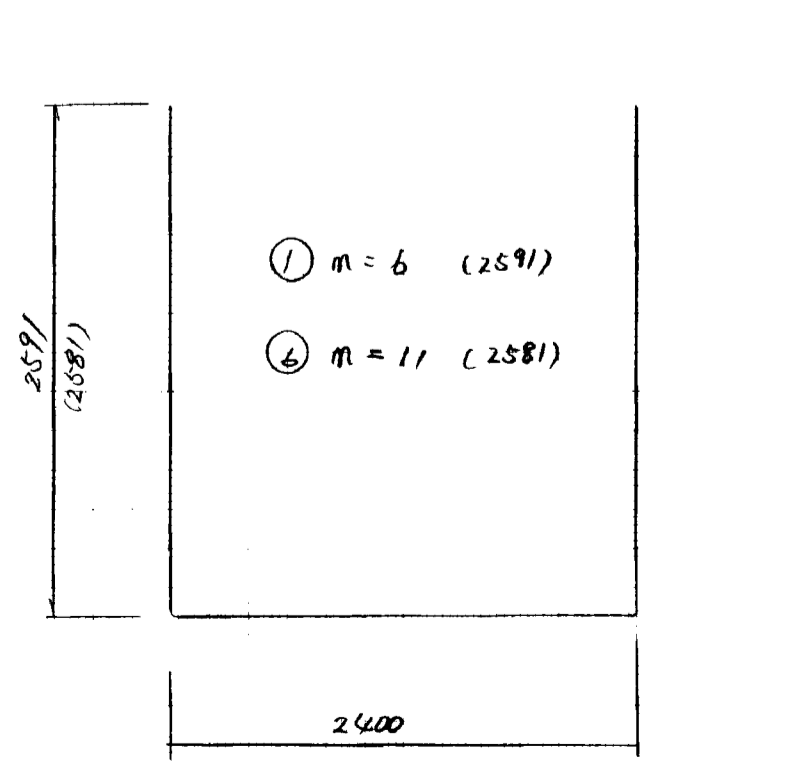
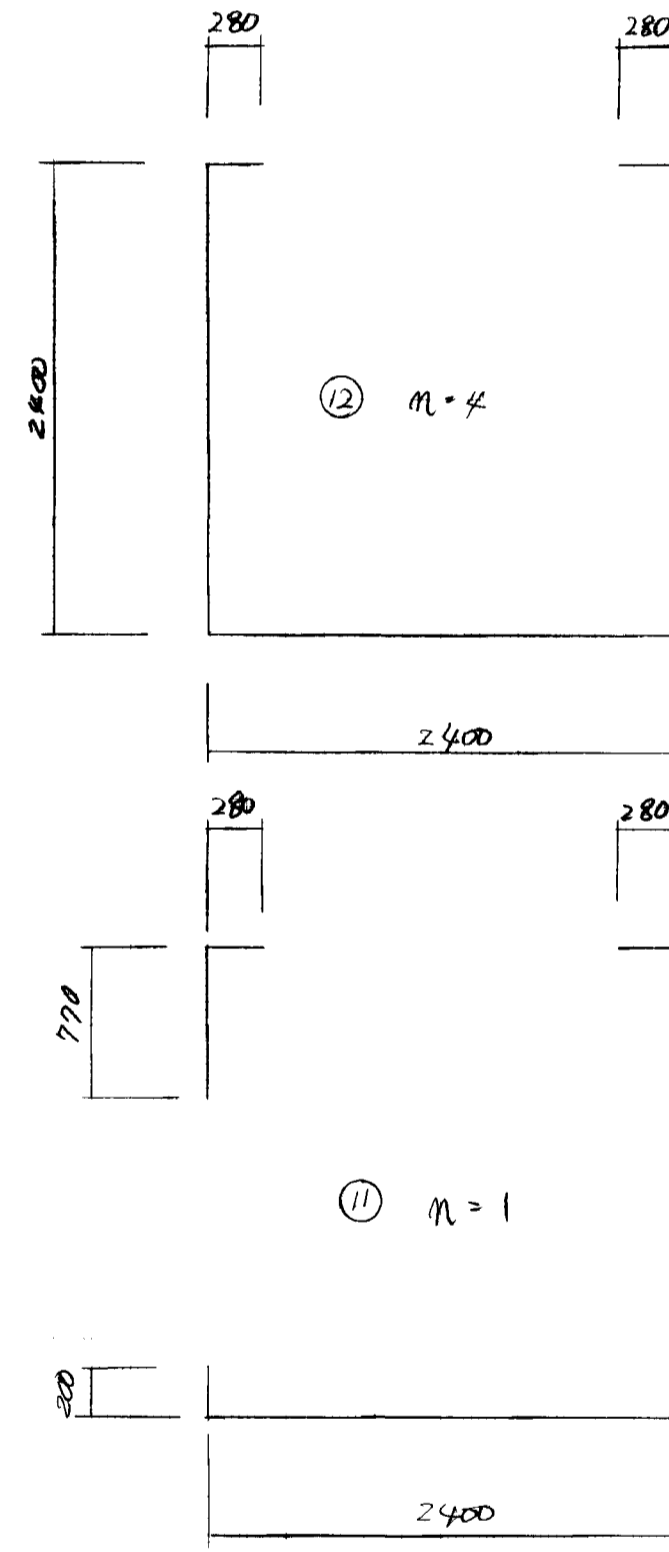
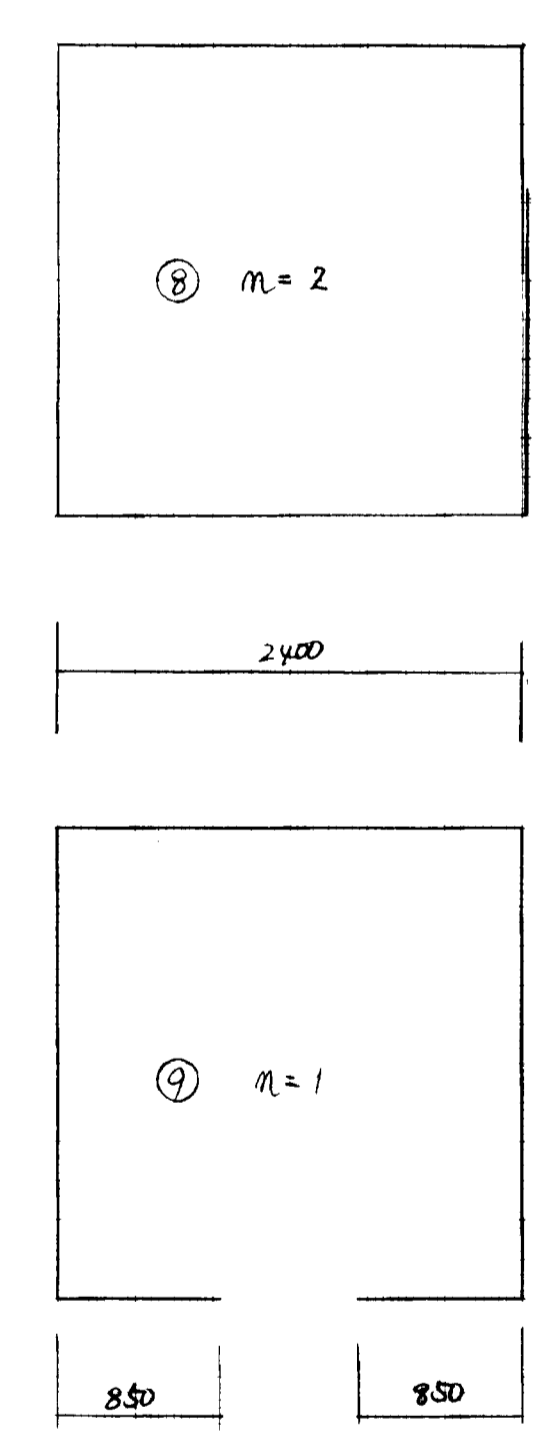
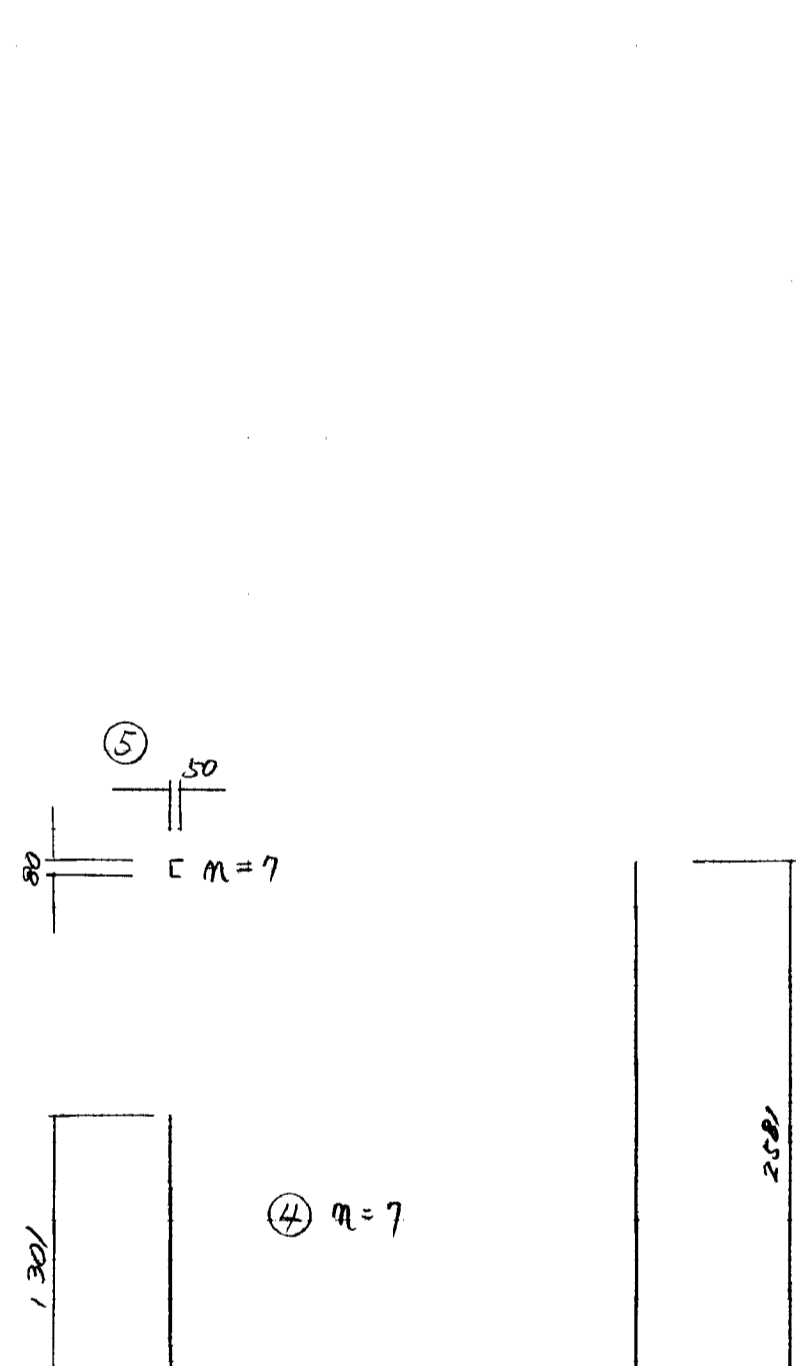
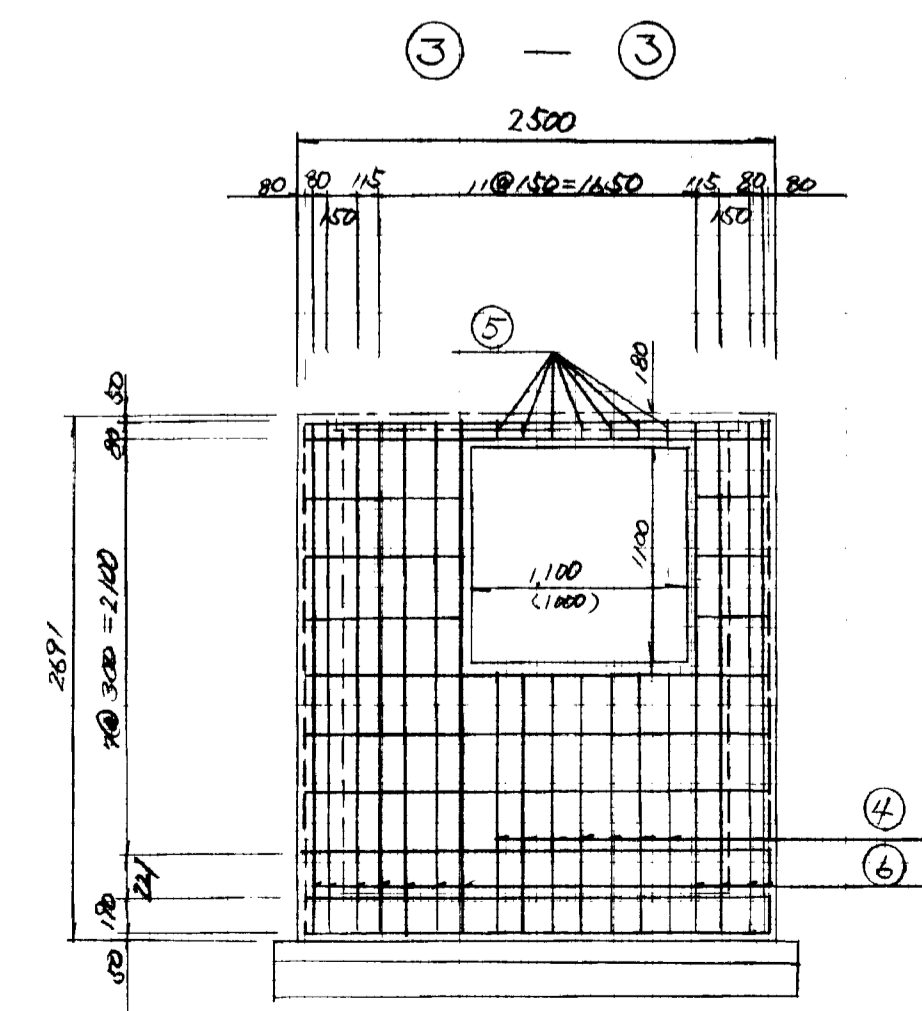
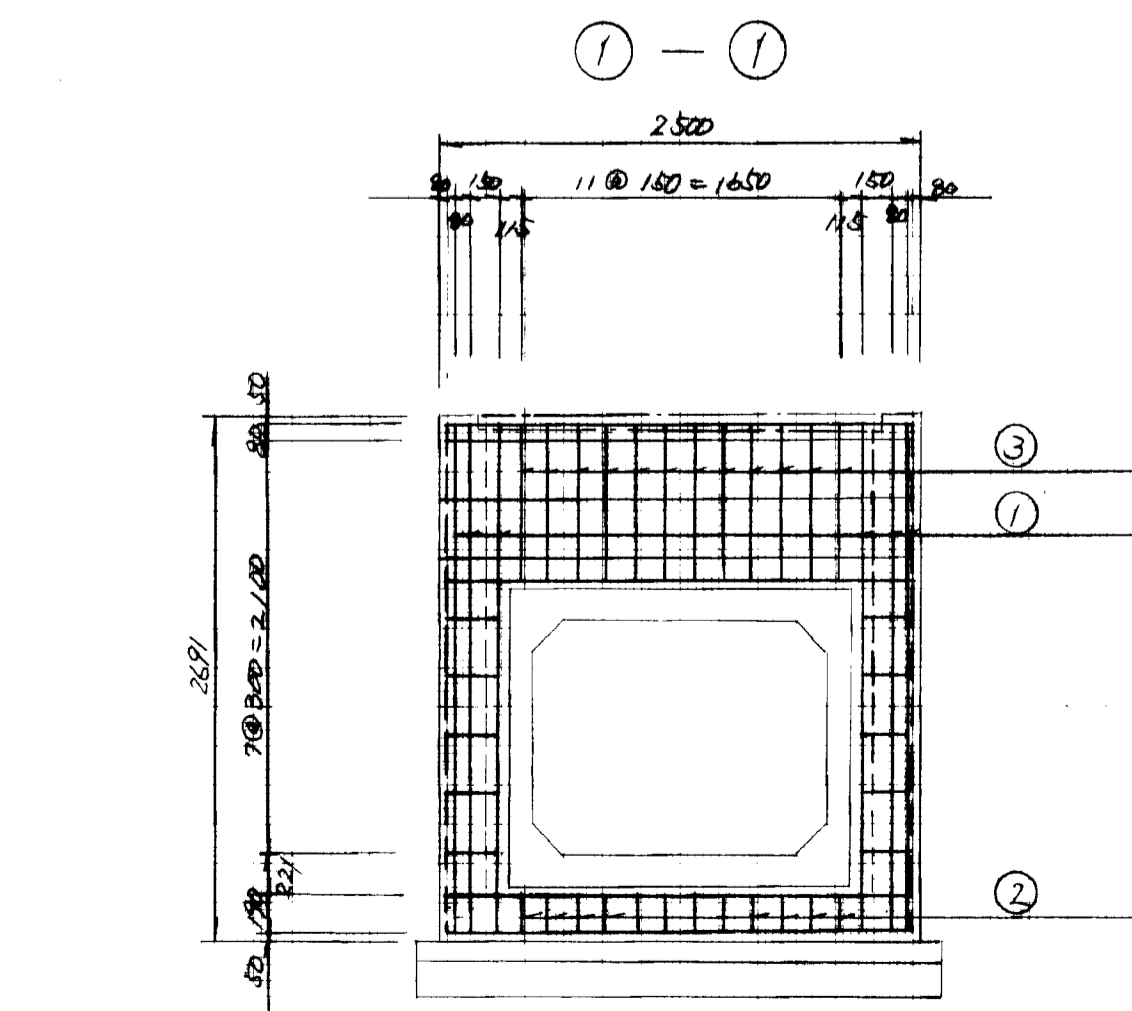
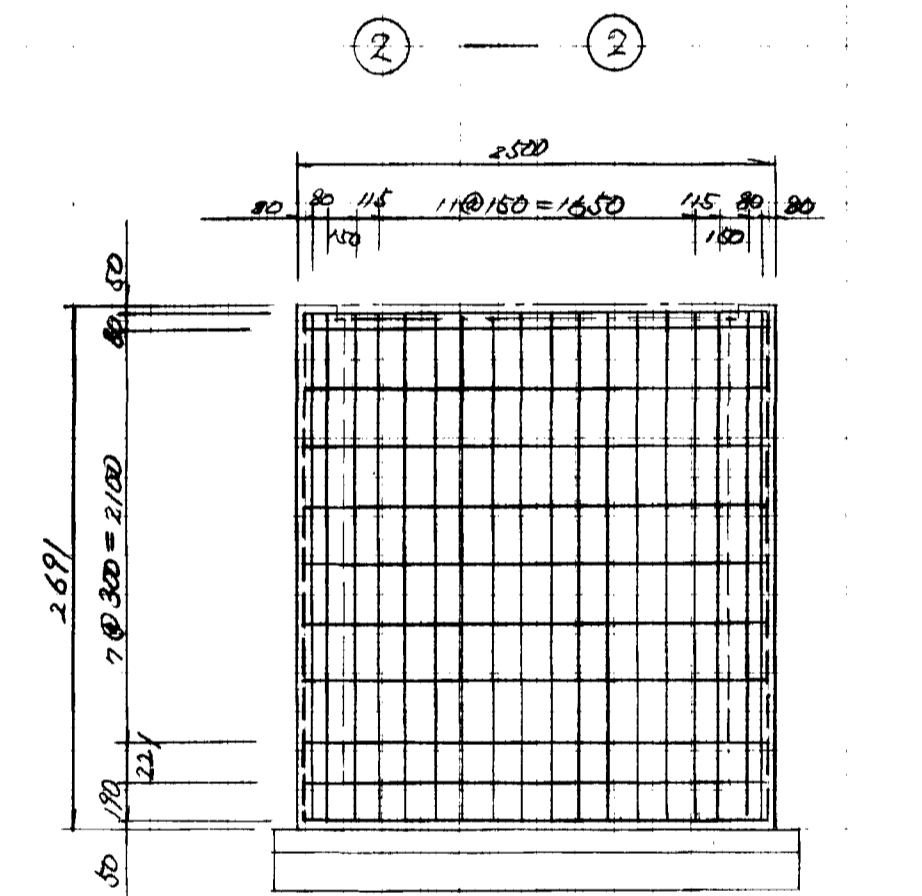
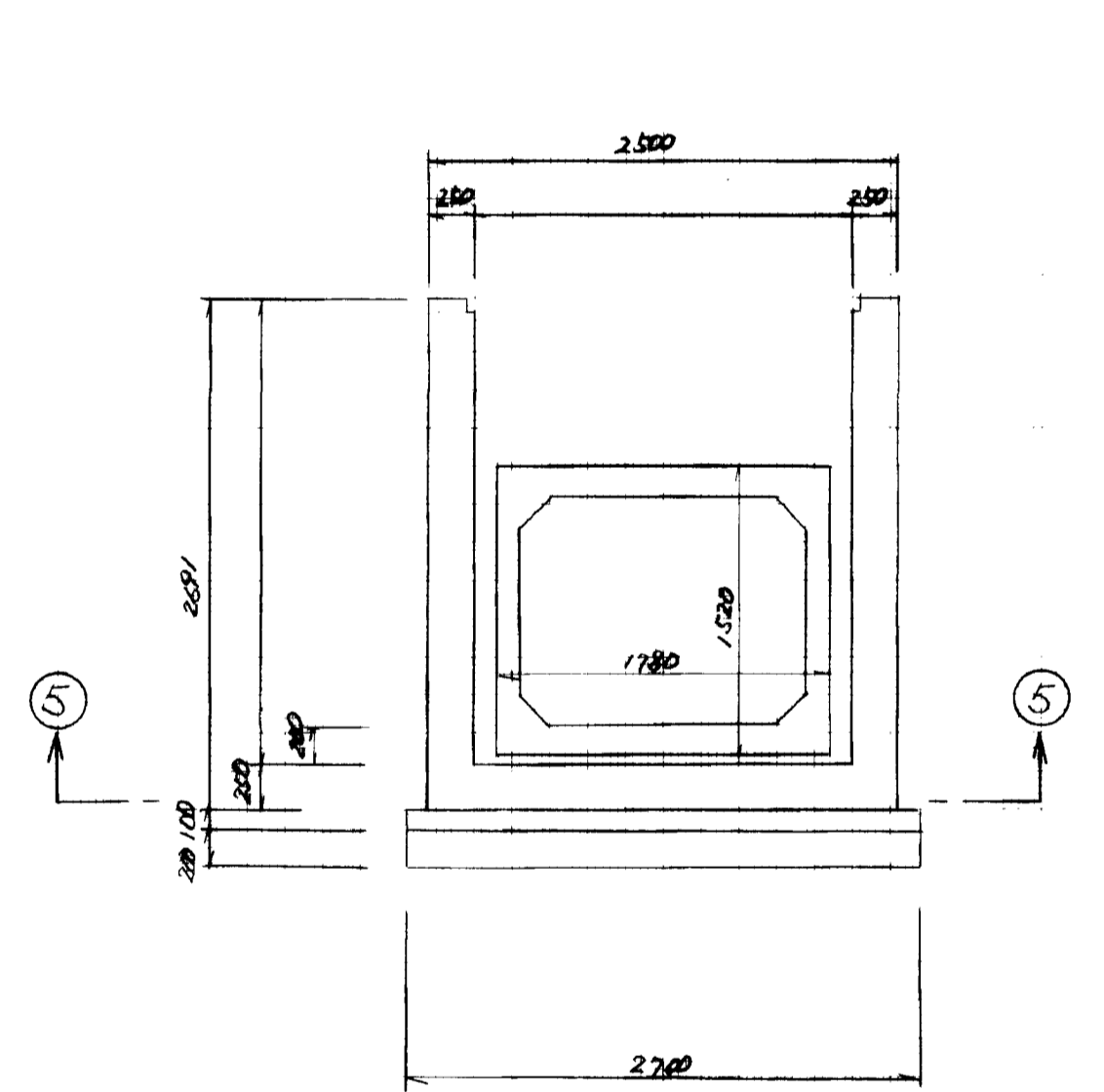
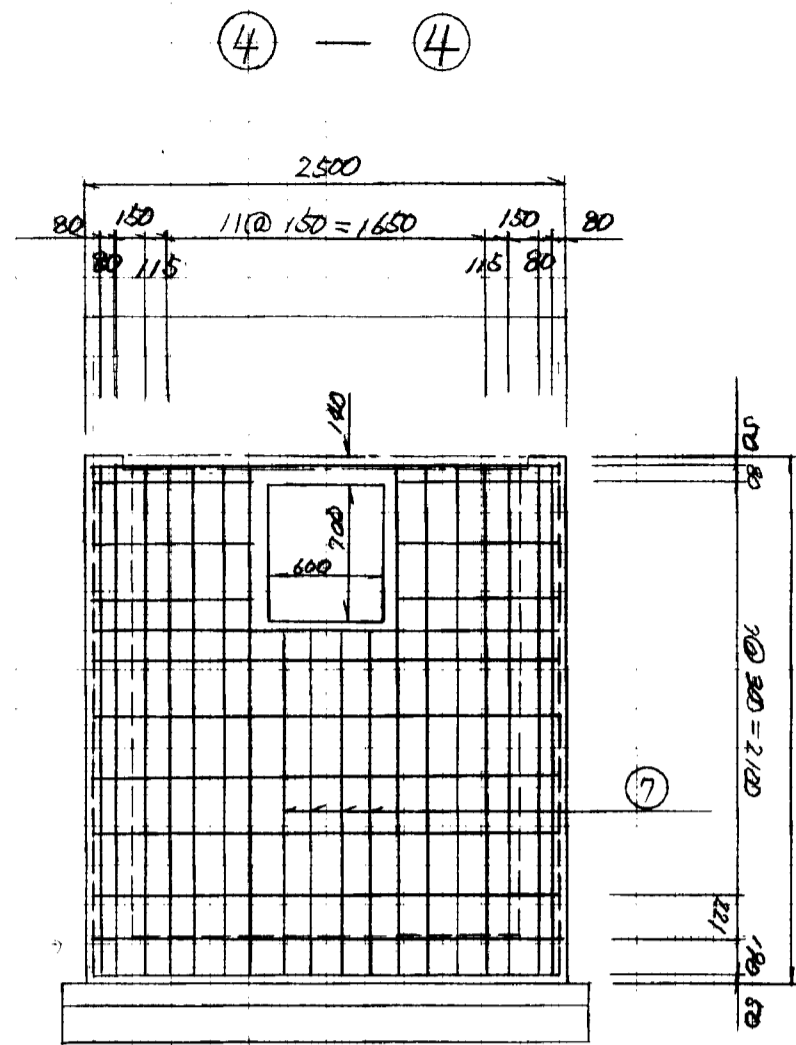
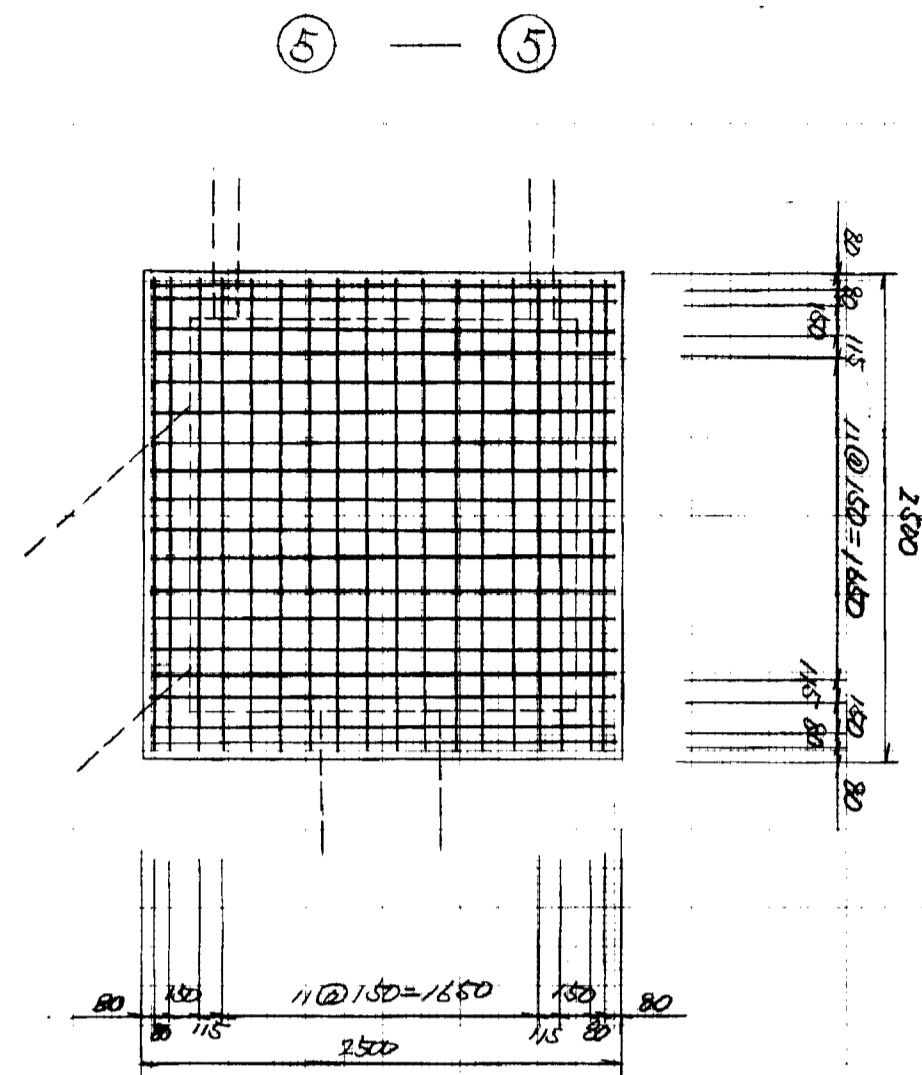
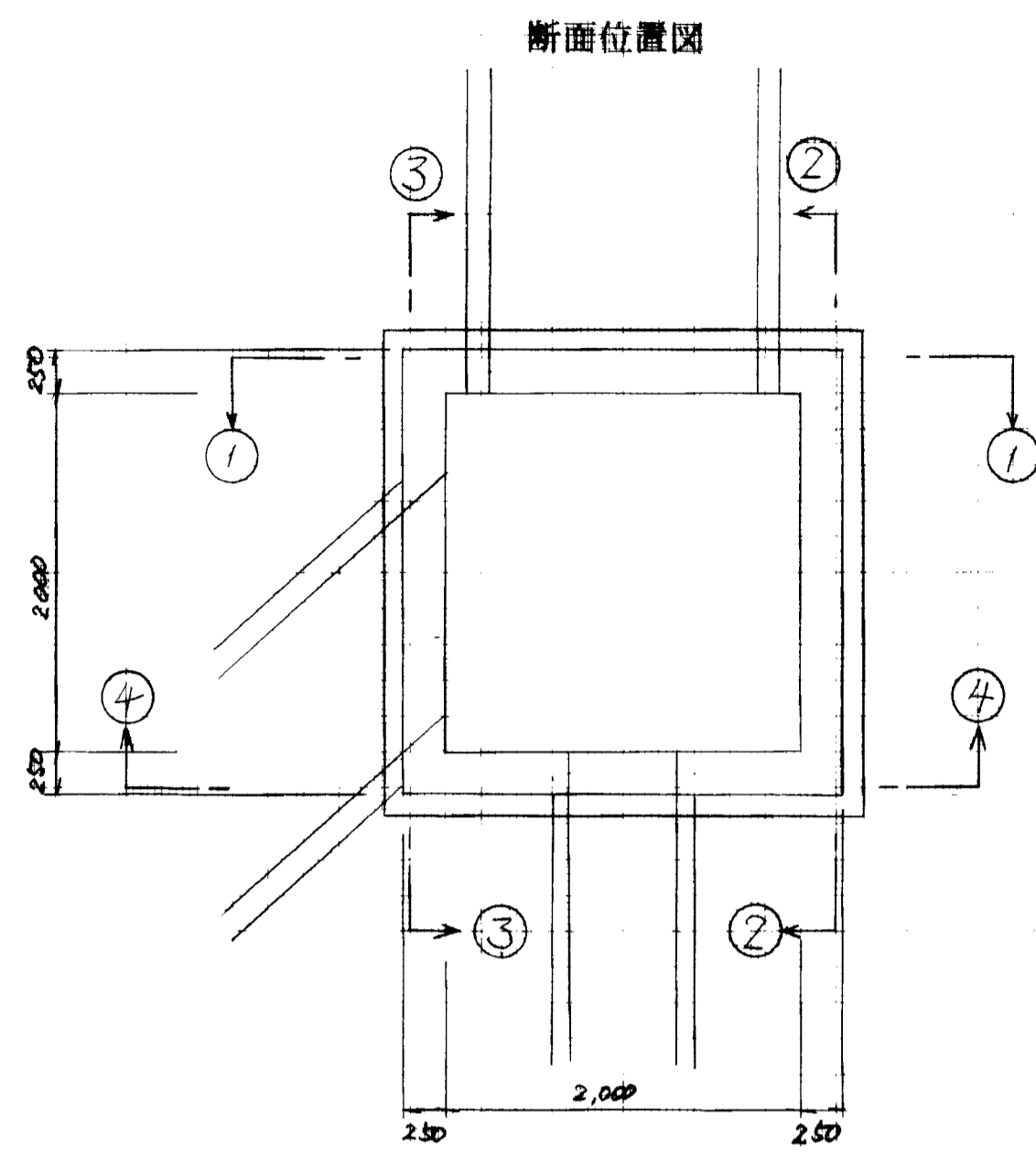
種別	規格	単位	数量	備考
コンクリート	$\sigma_{ck}=210\text{kg/cm}^2$	m^3	1.17	
型枠		m^2	11.62	
基礎碎石	C-40	m^3	0.35	
蓋板	グレーチング T-25用	式	1.0	

図面名称	排水構造図
図面内容	排水施設構造図(集水樹関係)
図面番号	2-44

G(8)-700x1200x1200	
年度	平成 年 月
番号	第 号
工事名	旭拠点工業団地造成工事
道路番号	
施工箇所	那賀郡旭町丸原地内
図面名称	排水構造図 (集水樹) 6/10
図面内容	図示
設計者	会社及び責任者
調査	
設計	船エイトコンサルタンツ
製図	
校核	
承認	
発行	発行 51

平面図 S=1/40

G(g)2000×2000



番号	L	本数	延長
①	7.58	6	45.48
②	5.18	8	41.44
③	0.78	12	9.36
④	6.28	7	43.96
⑤	0.18	7	1.26
⑥	7.56	11	83.16
⑦	4.34	4	17.36
⑧	10.06	2	20.12
⑨	8.9	1	8.9
⑩	7.47	2	14.94
⑪	6.33	1	6.33
⑫	7.78	4	31.12
合計			323.35 m
			323.35×0.995=321.7 kg

図面名称	排水構造図
図面内容	排水施設構造図(集水樹関係)
図面番号	2-45

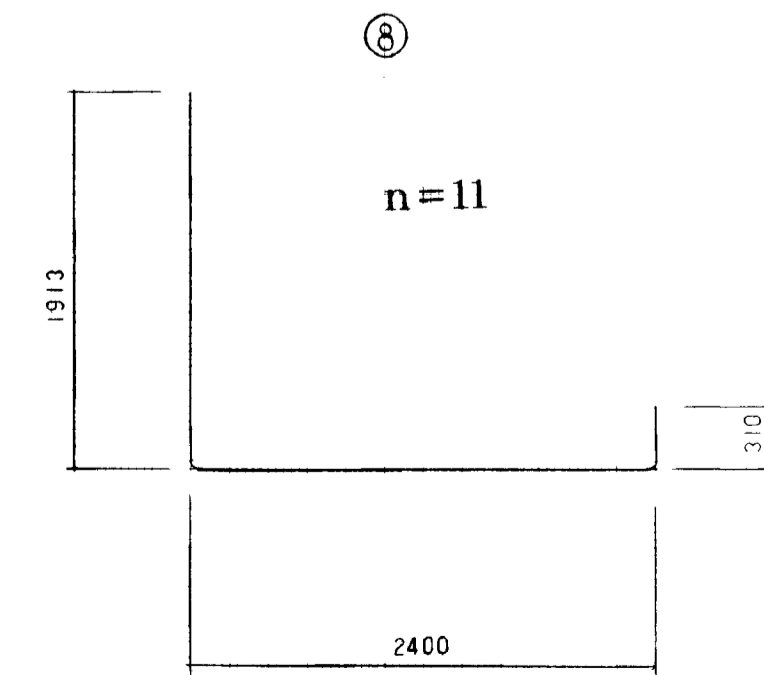
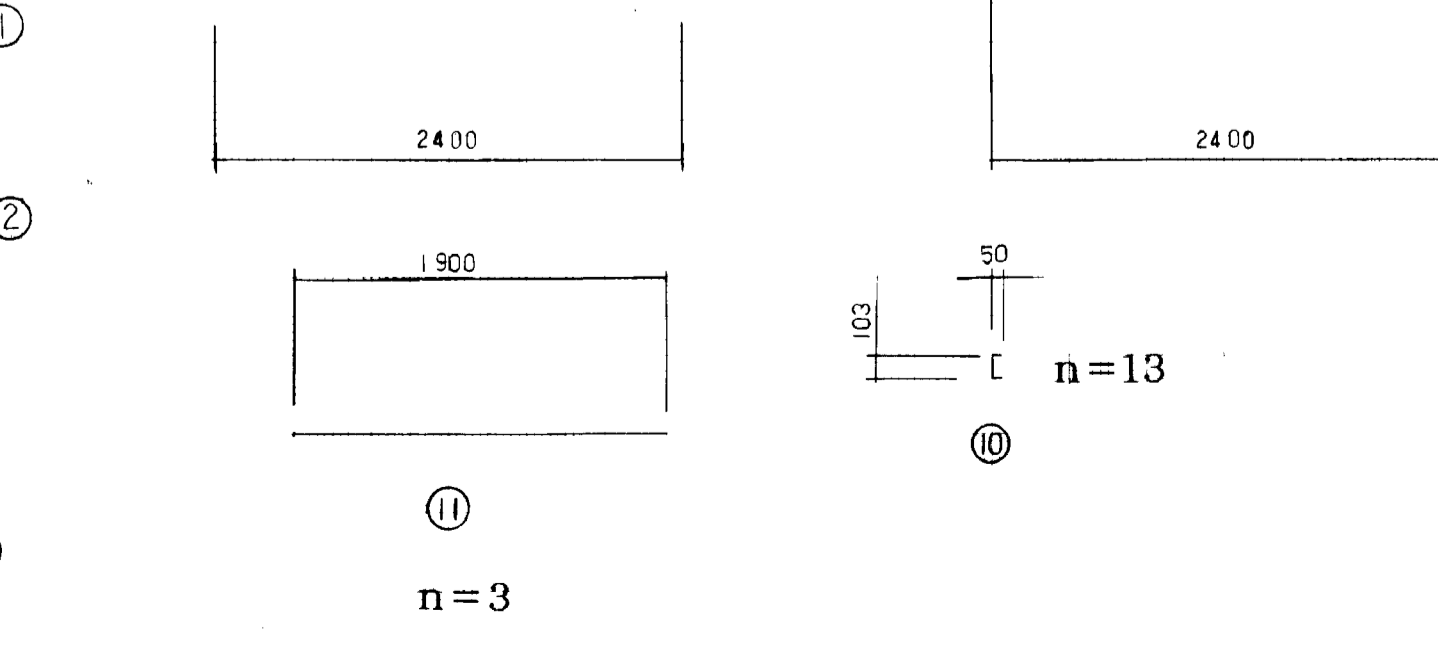
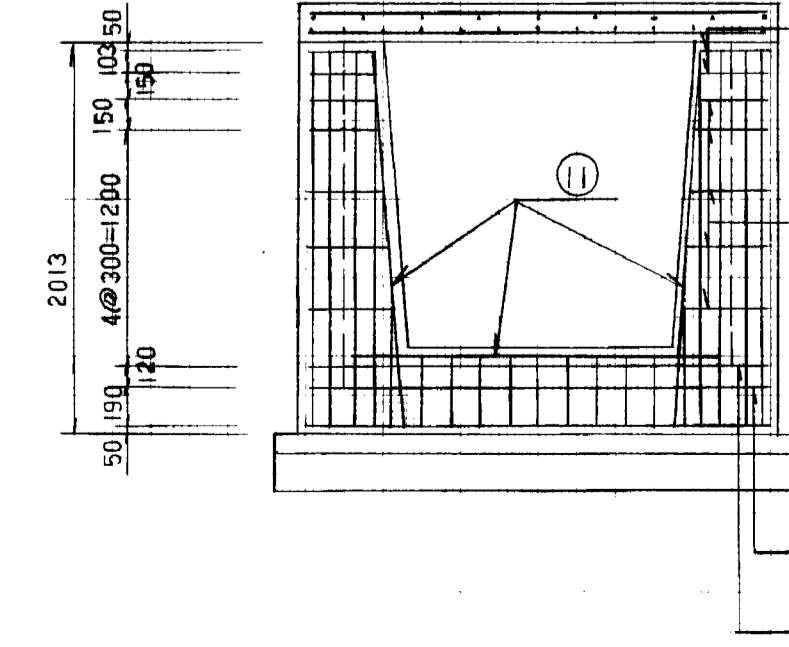
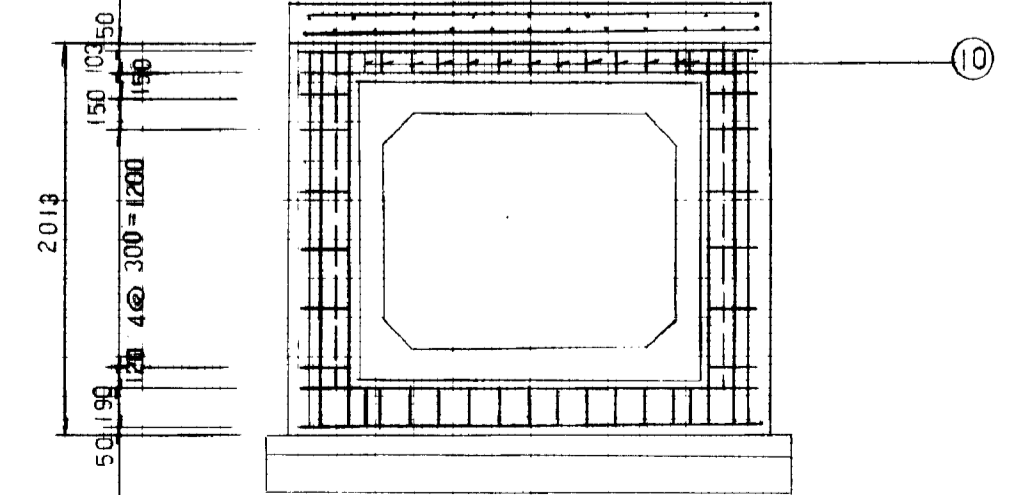
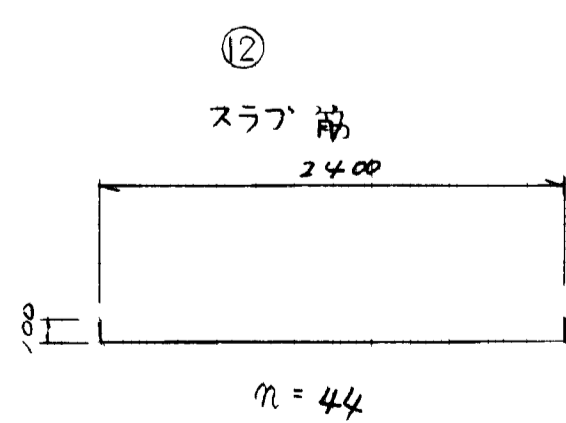
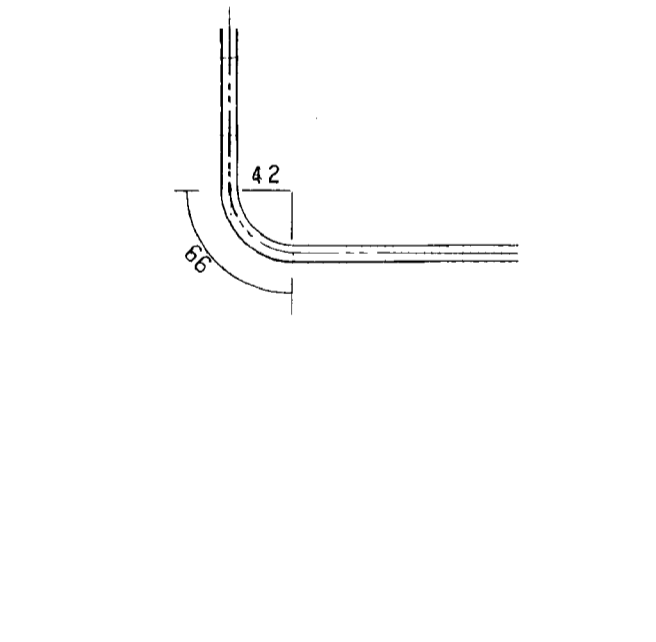
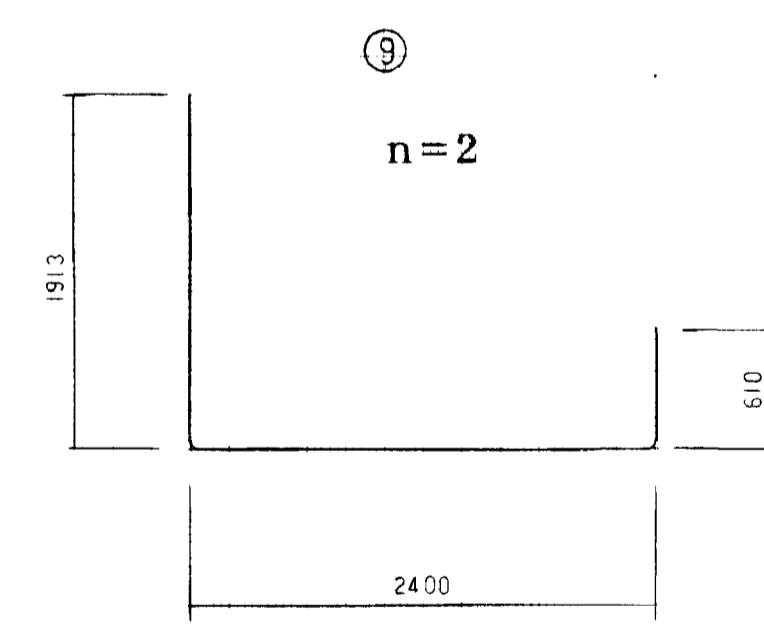
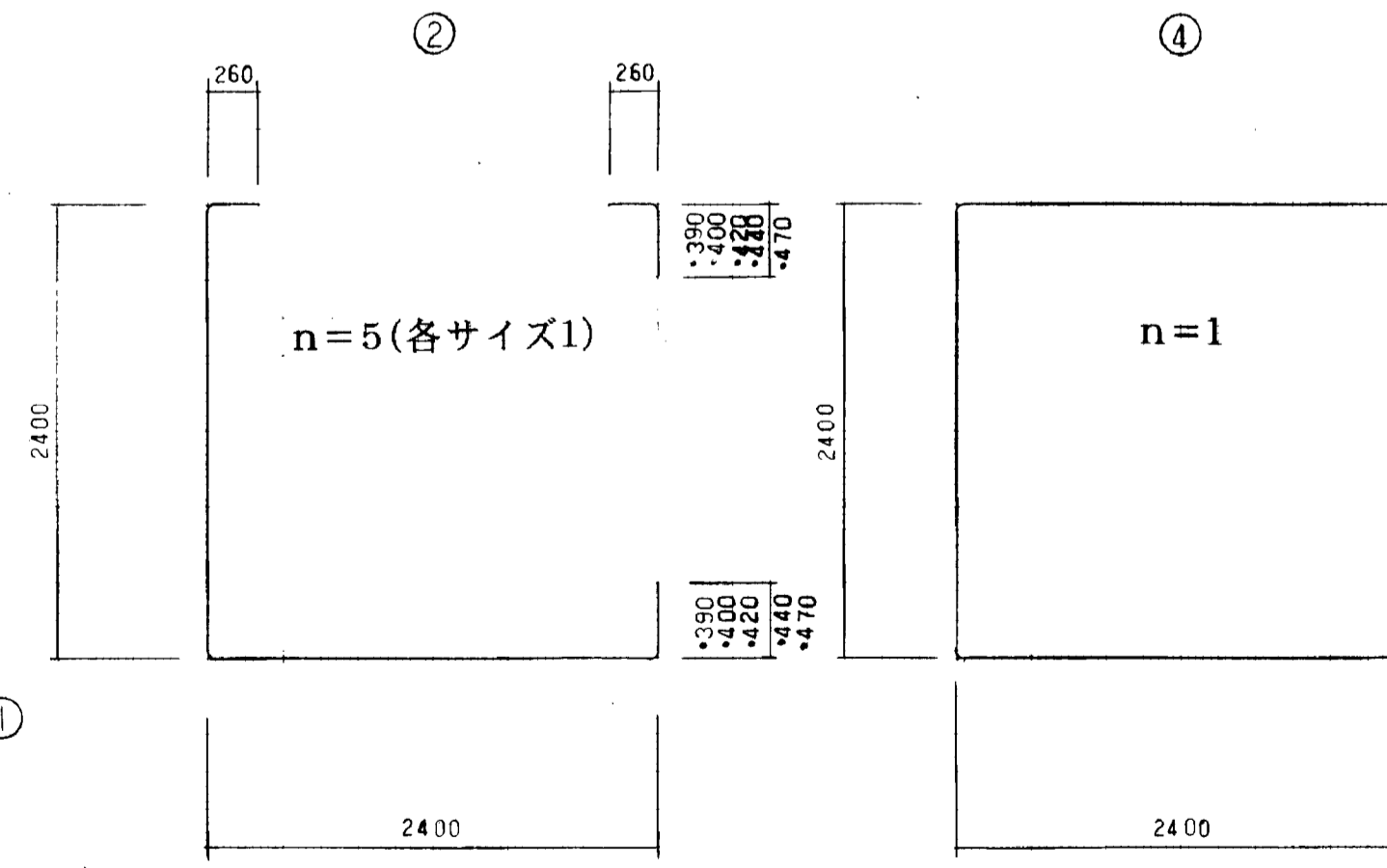
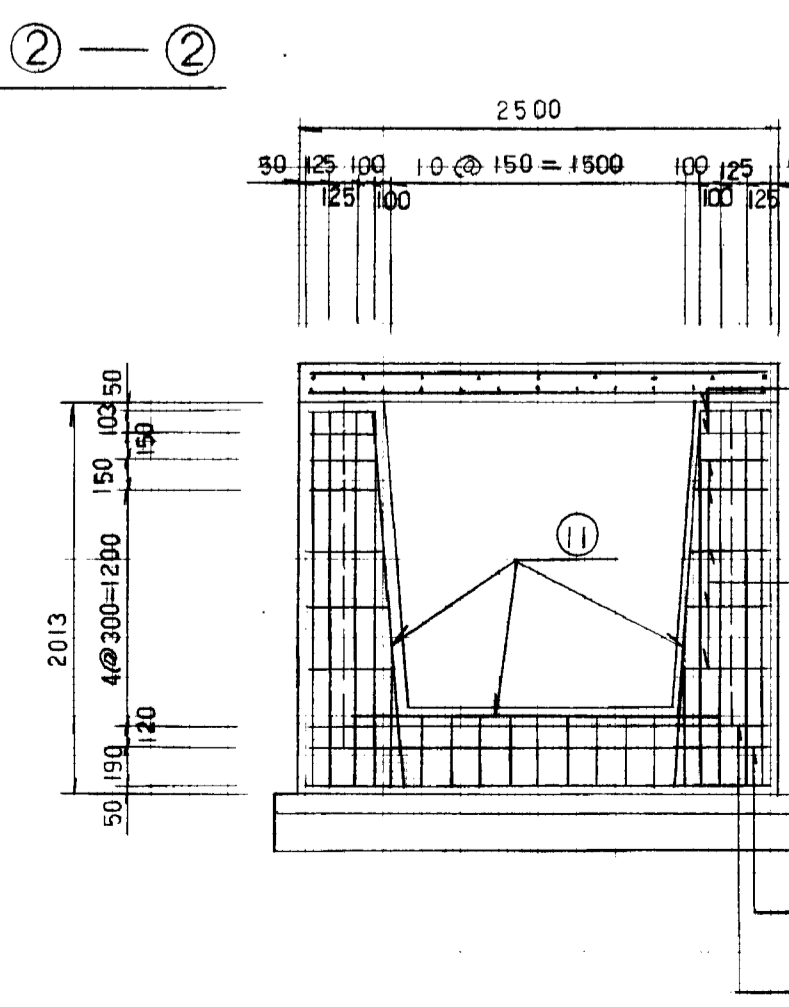
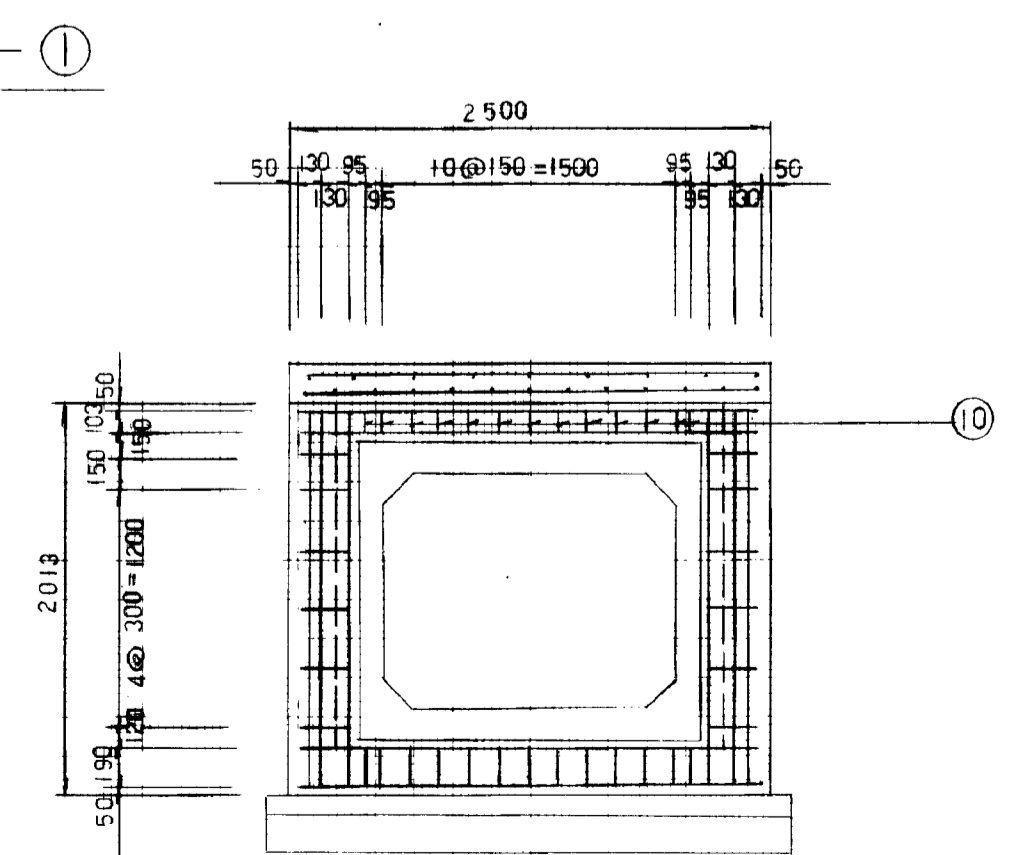
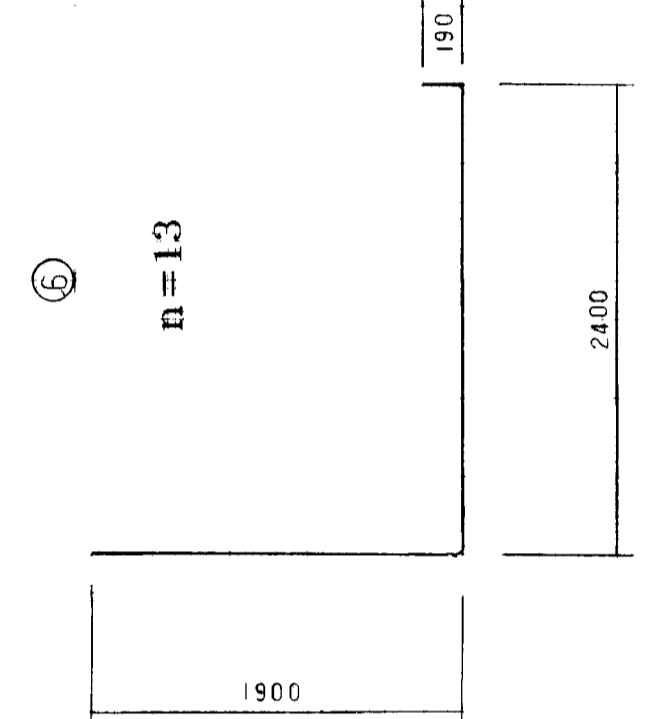
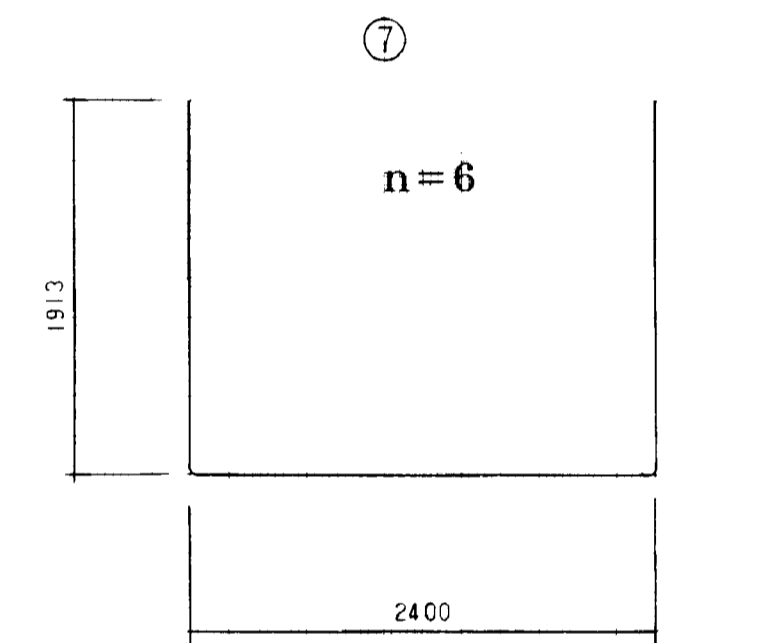
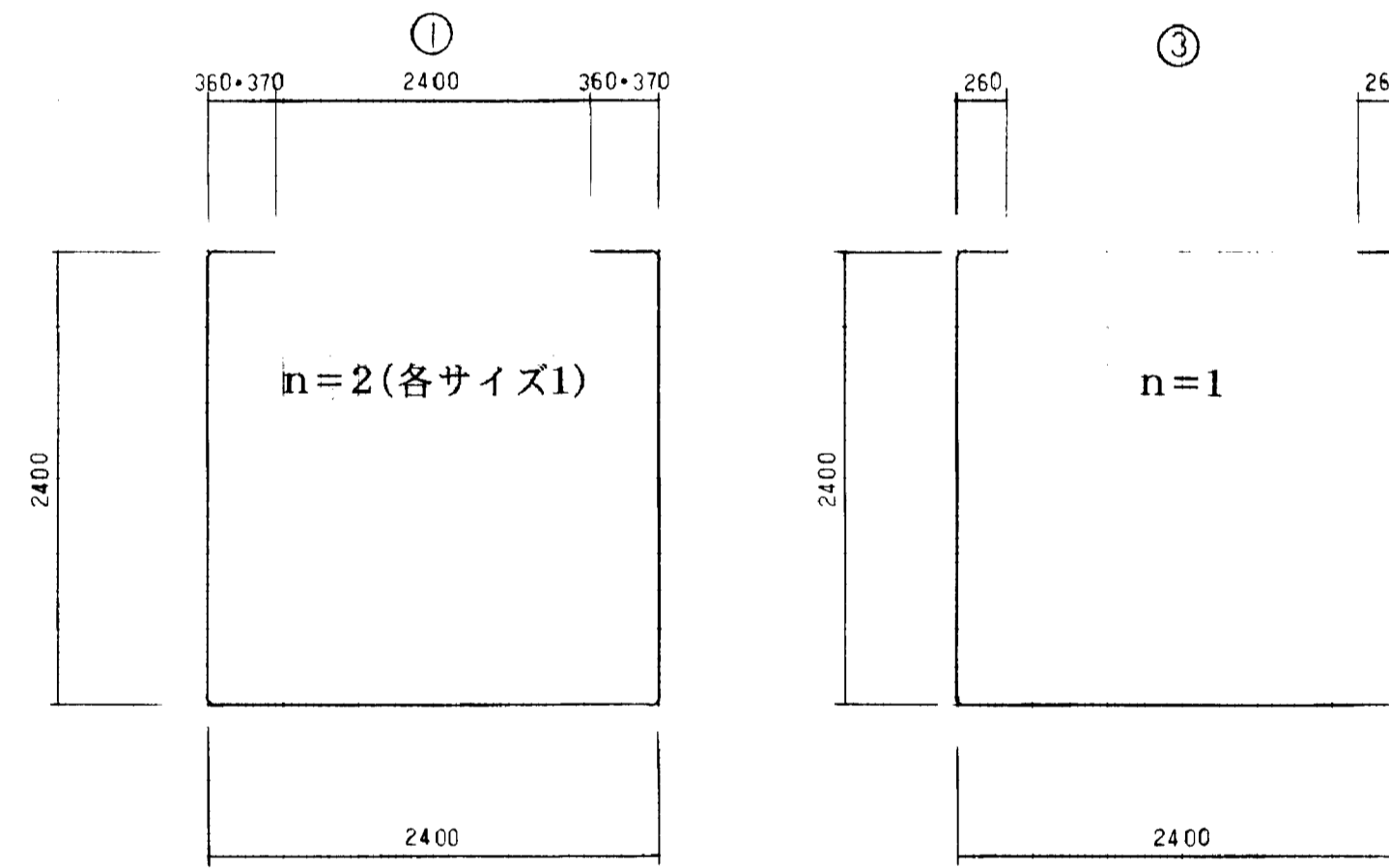
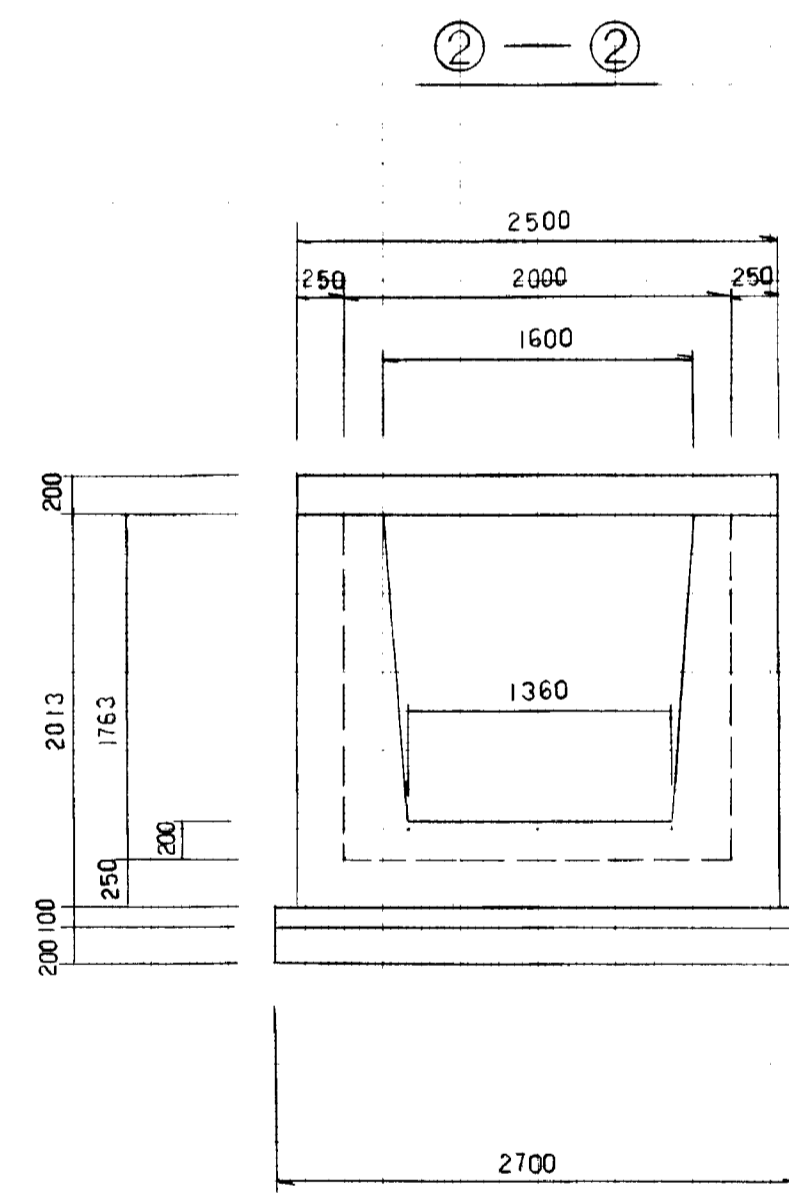
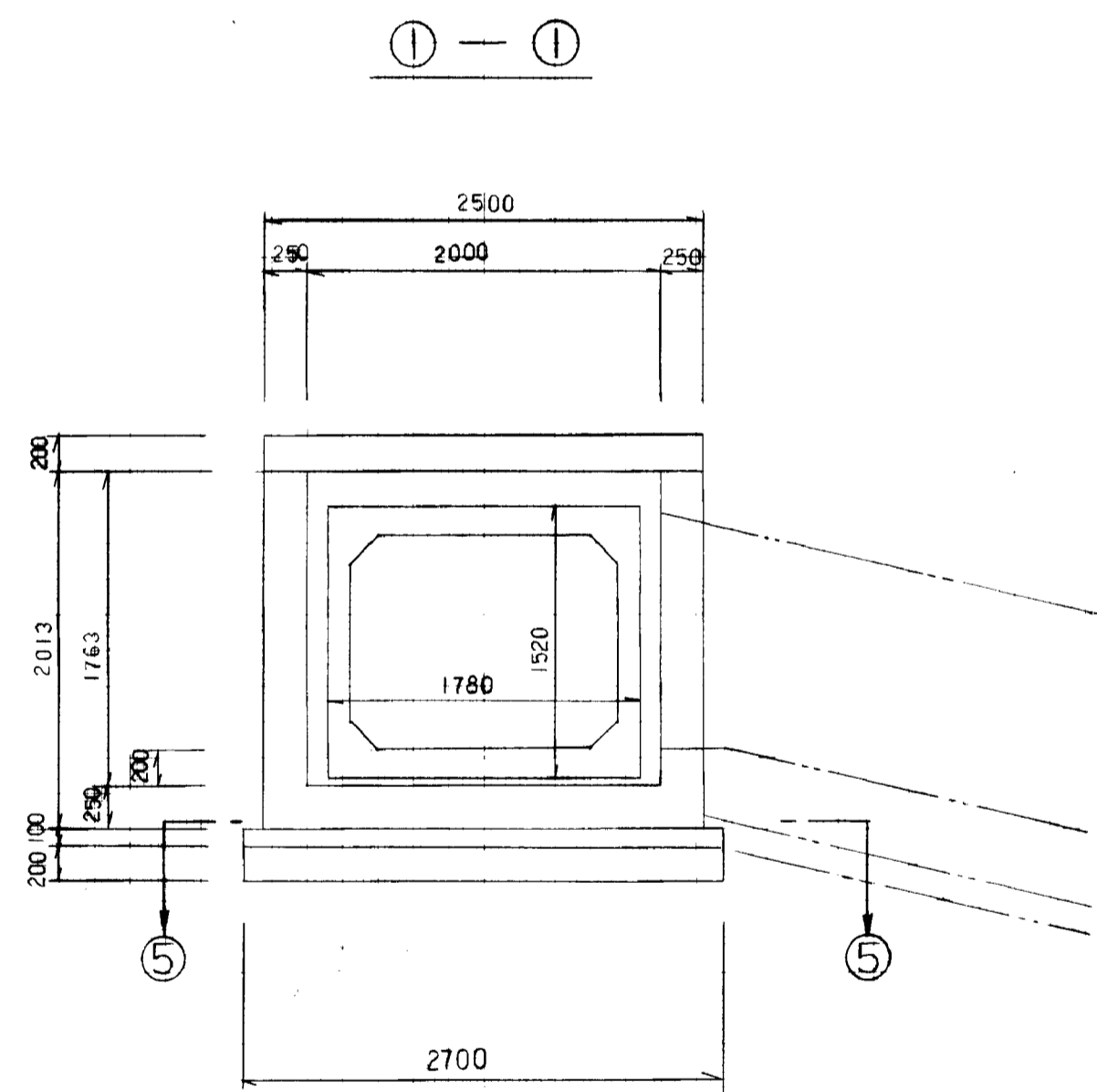
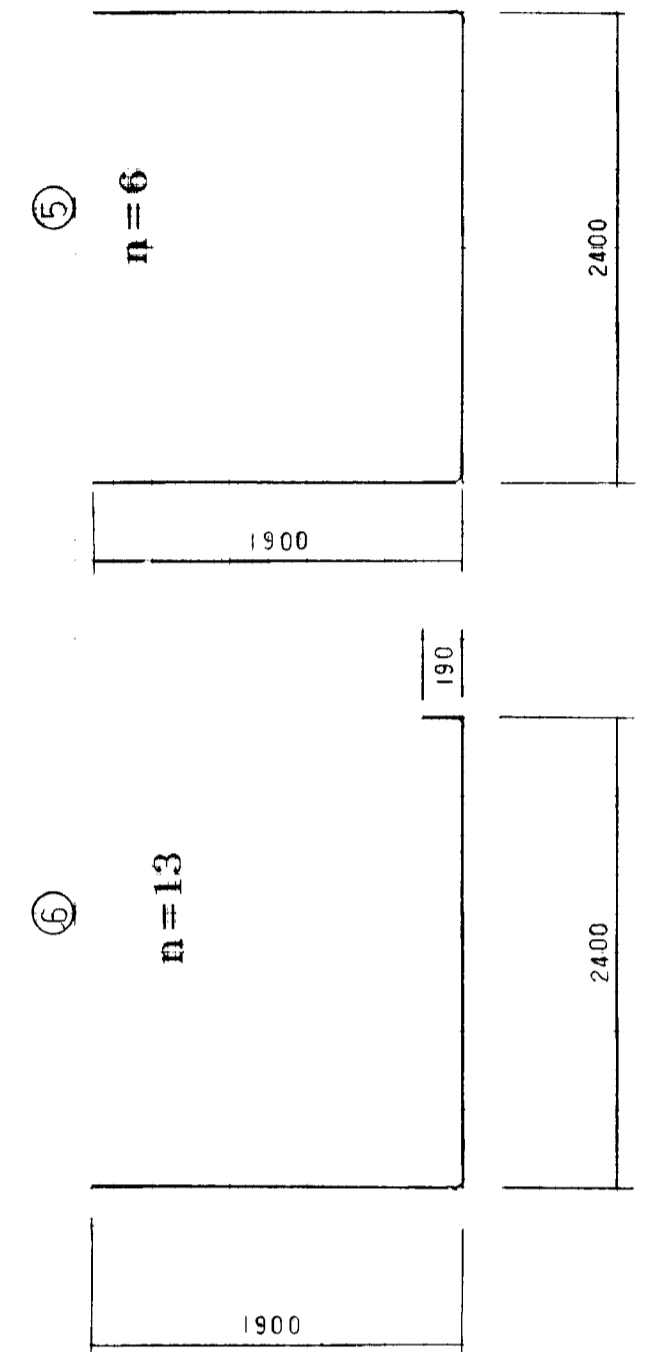
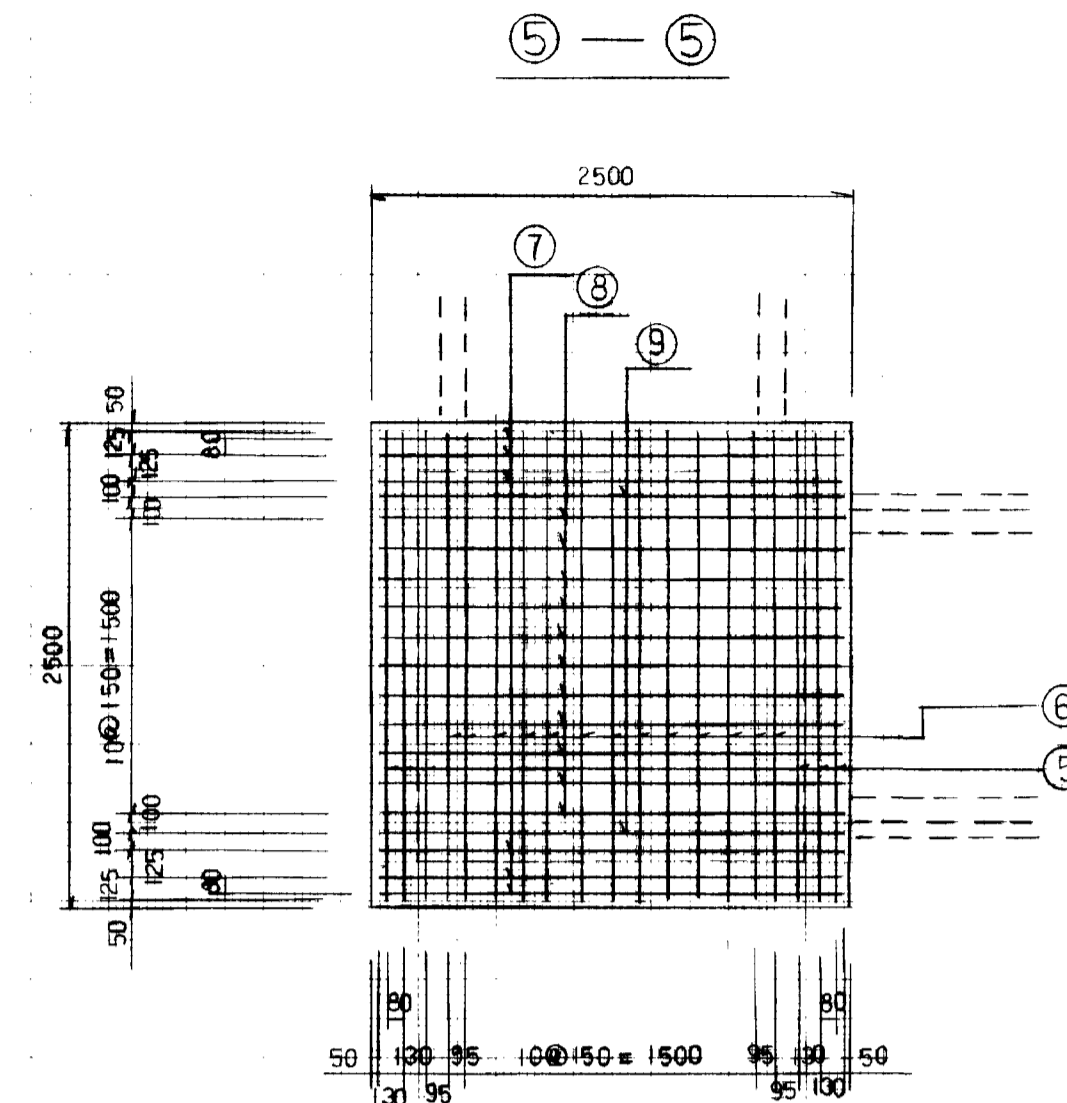
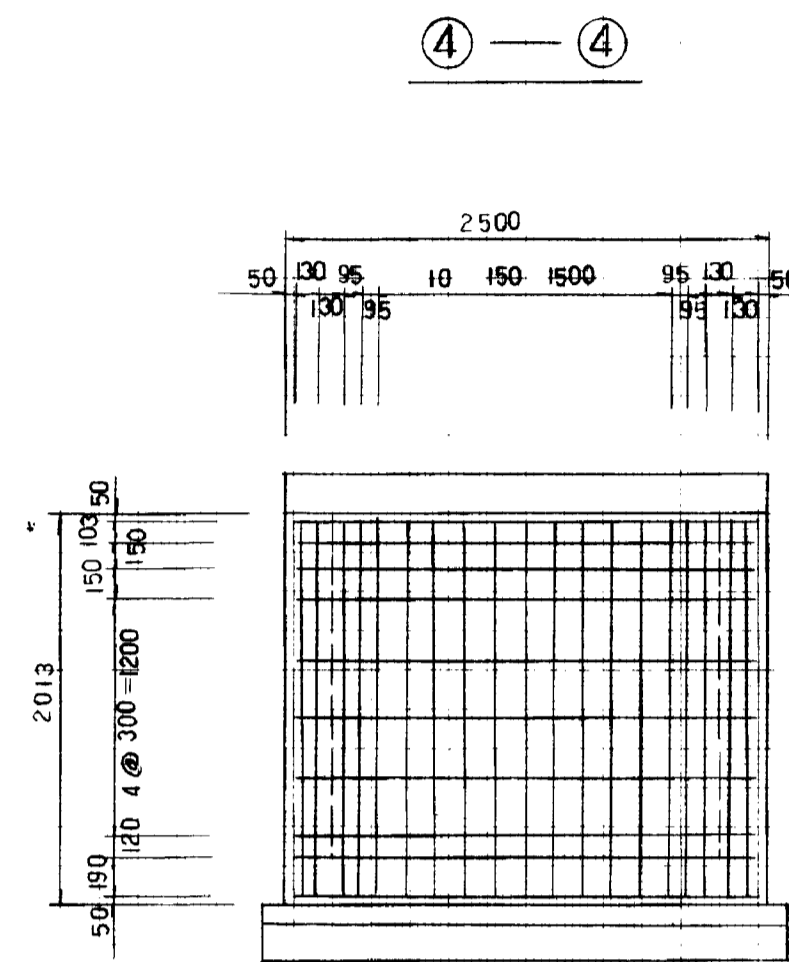
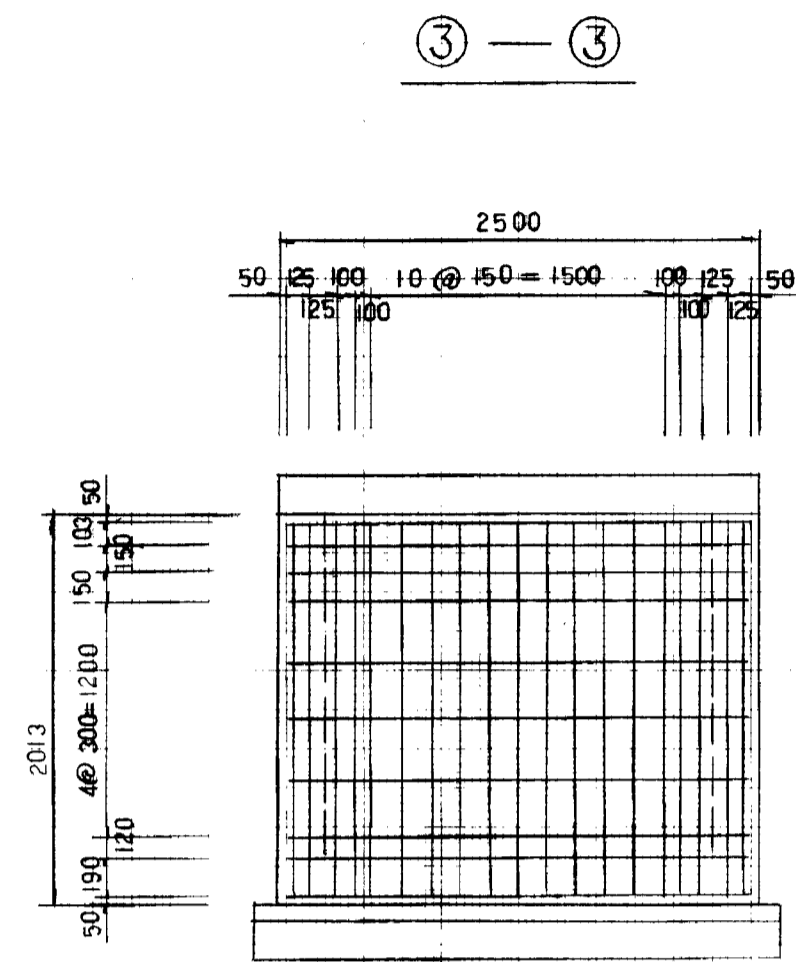
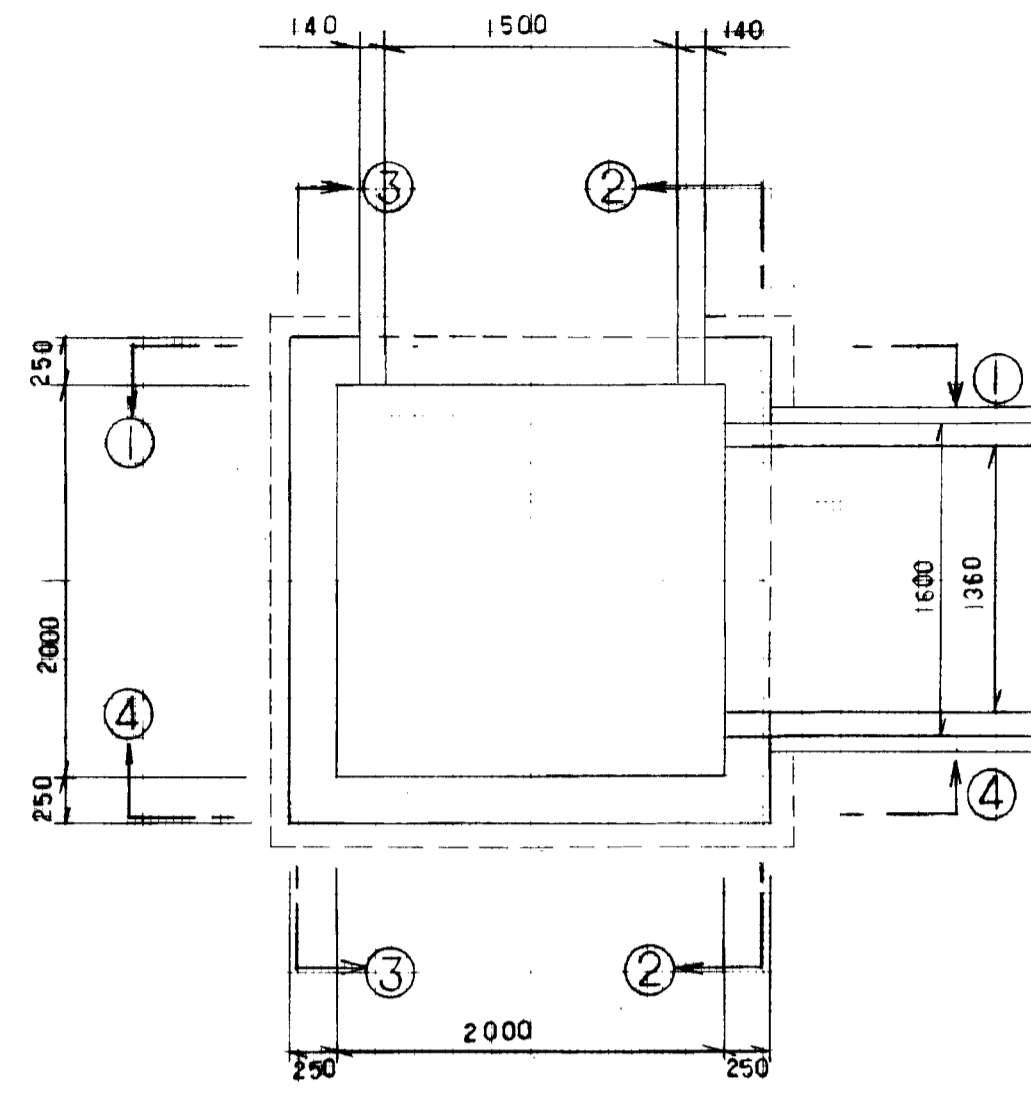
旭拠点工業団地造成工事	
排水工	
図種	集水樹構造図 (其の)
縮尺	図示
図面番号	全葉の内
測量会社名	設計会社名

平面図 S=1:40

(断面位置図)

G(cs)2000×2000

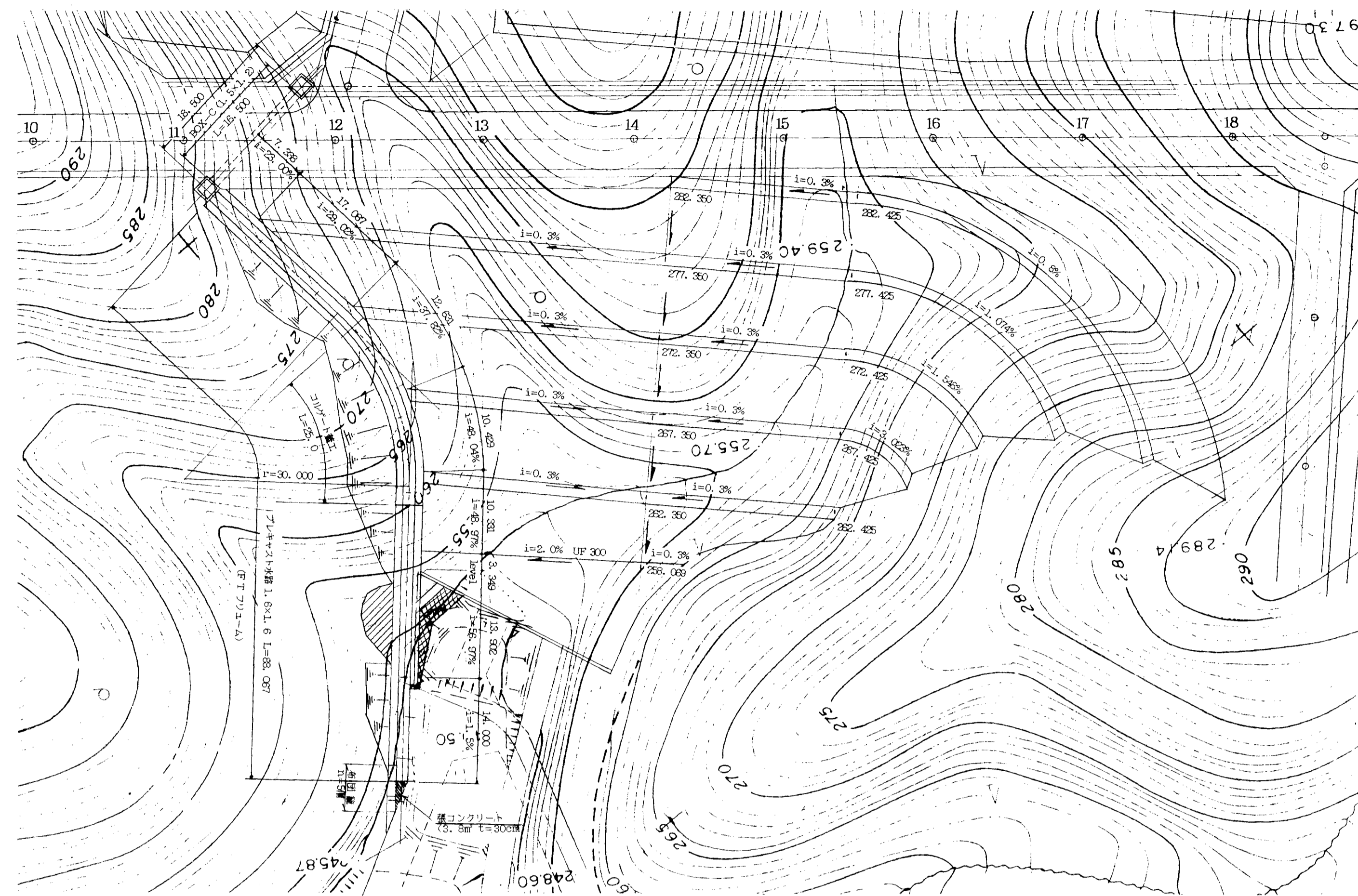
番号	L	本数	延長
①	7.93	2	15.86
②	6.16	5	30.80
③	7.72	1	7.72
④	10.06	1	10.06
⑤	6.2	6	37.2
⑥	4.49	13	58.37
⑦	6.22	6	37.32
⑧	4.62	11	50.82
⑨	4.92	2	9.84
⑩	0.2	13	2.6
⑪	1.9	3	5.7
⑫	2.6	44	114.4
合計			380.69 m
			380.69×0.996=378.8 kg



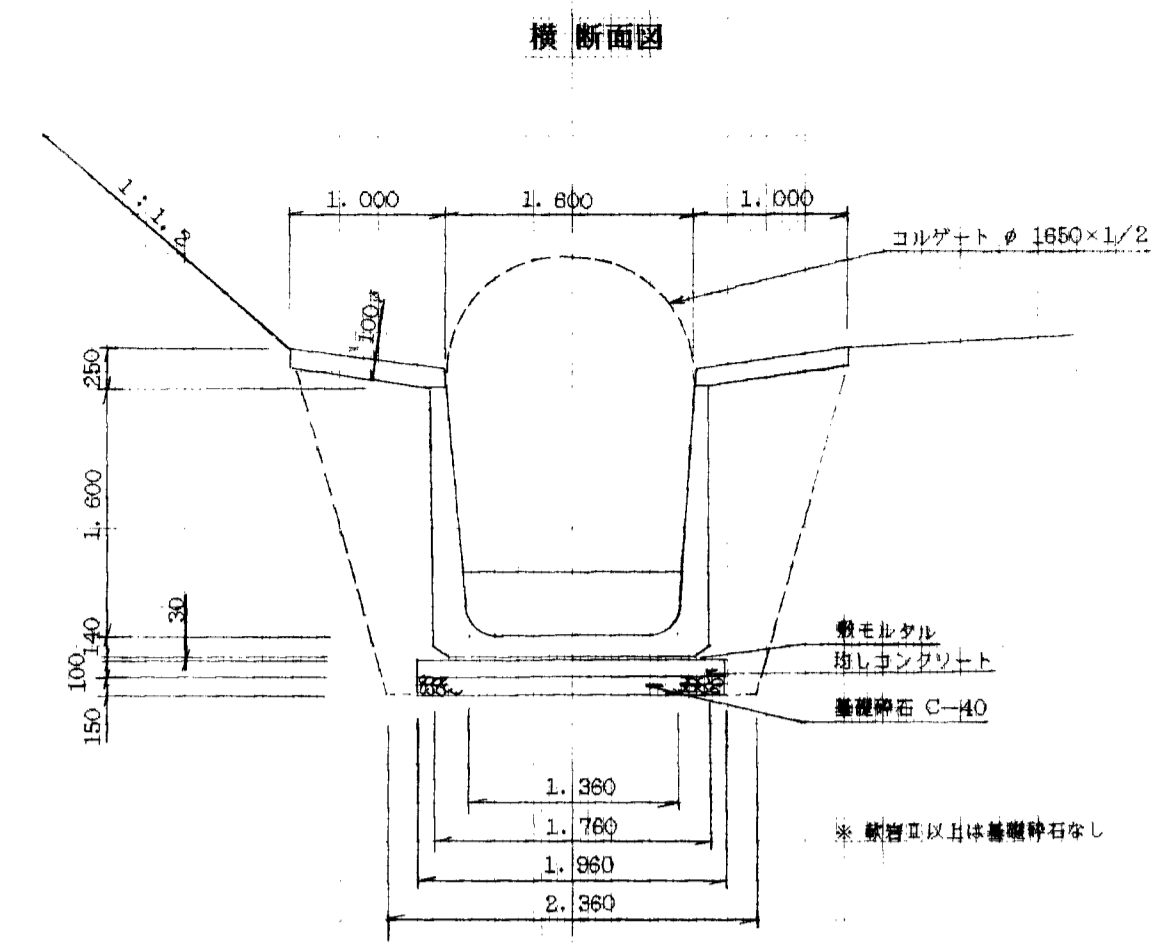
図面名称	排水構造図
図面内容	排水施設構造図(集水樹関係)
図面番号	2-46

旭拠点工業団地造成工事	
排水工	
図種	集水樹構造図 (其の)
縮尺	図示
図面番号	全 葉の内
測量会社名	設計会社名

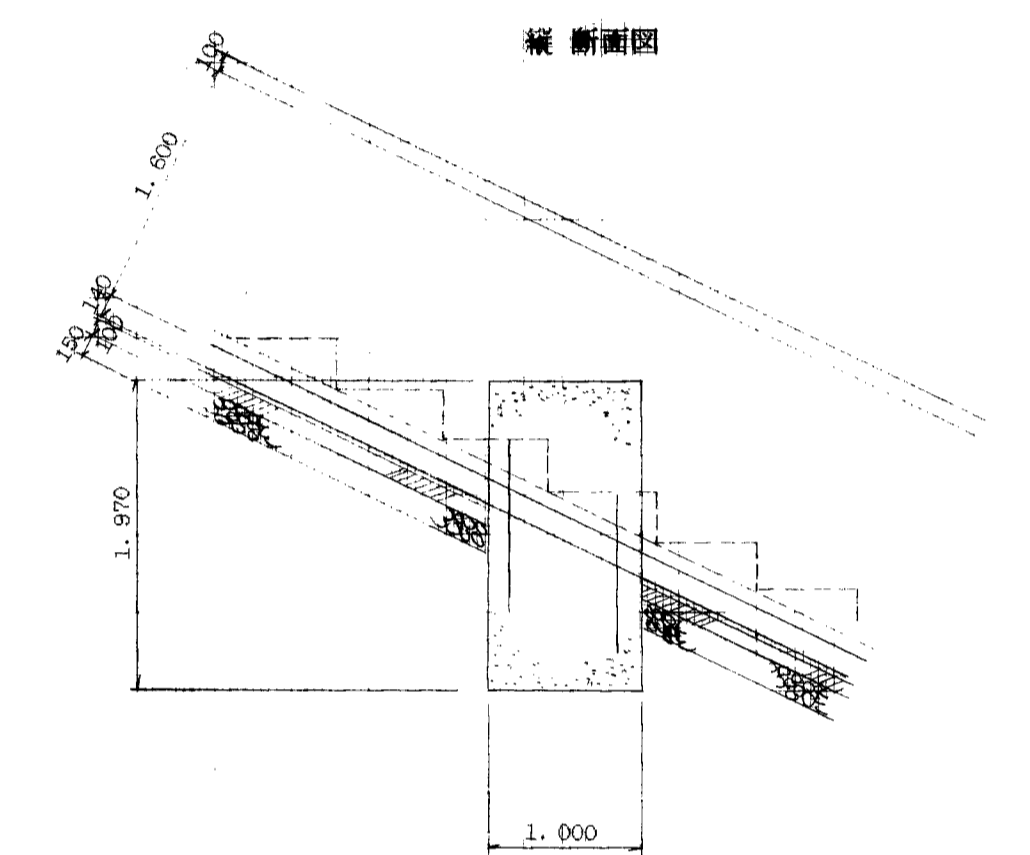
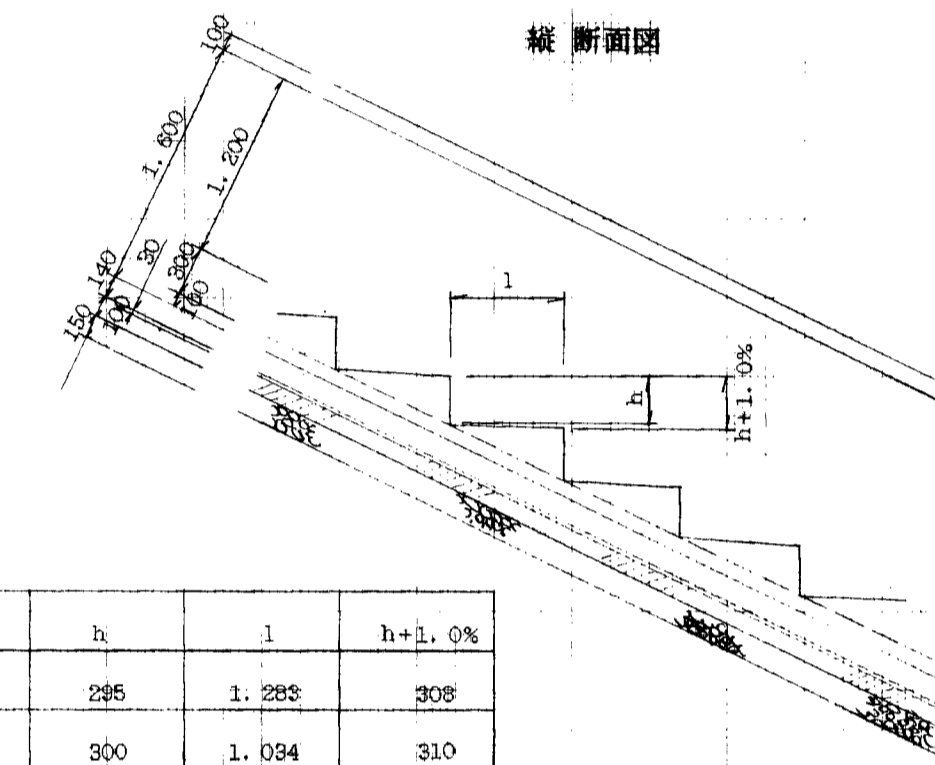
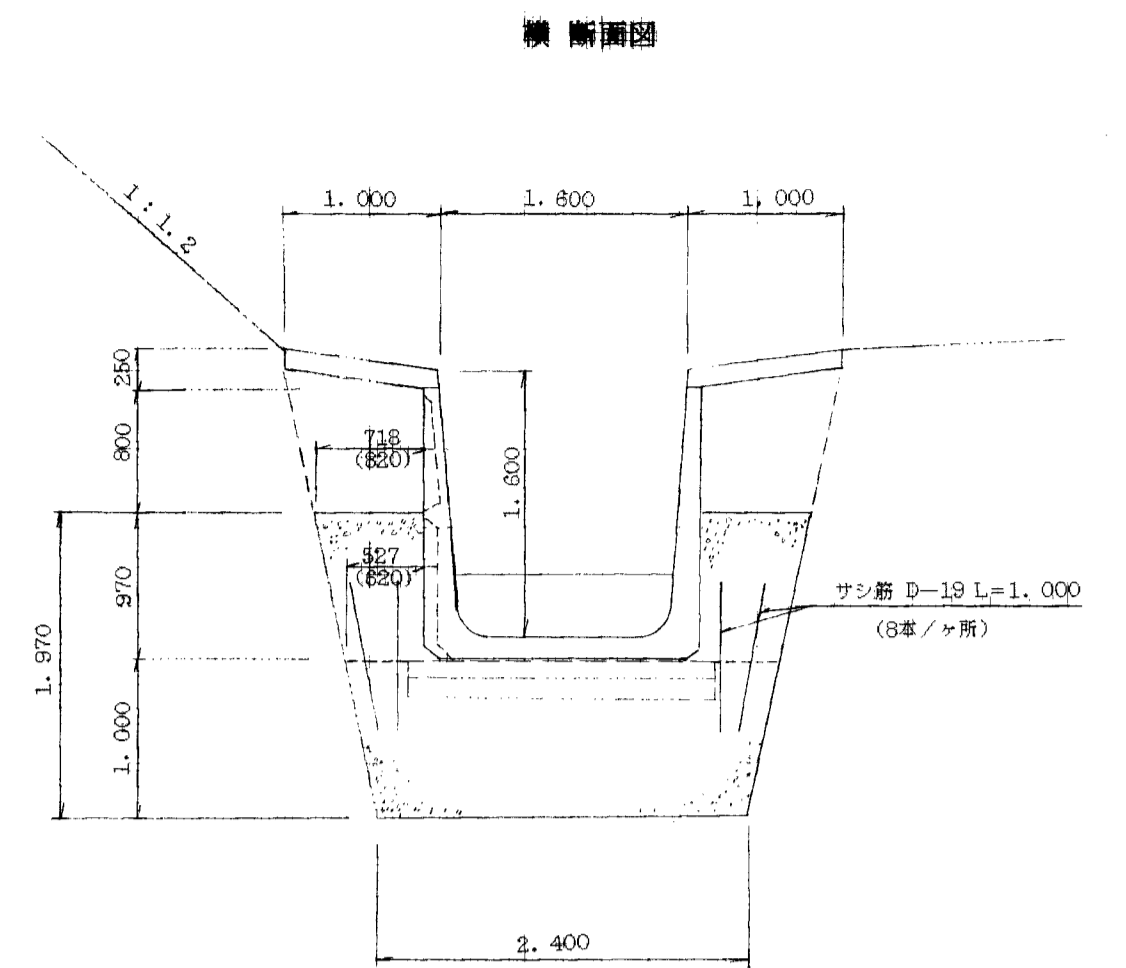
流末排水路 平面図 S=1:500



プレキャスト水路 構造図 S=1/50

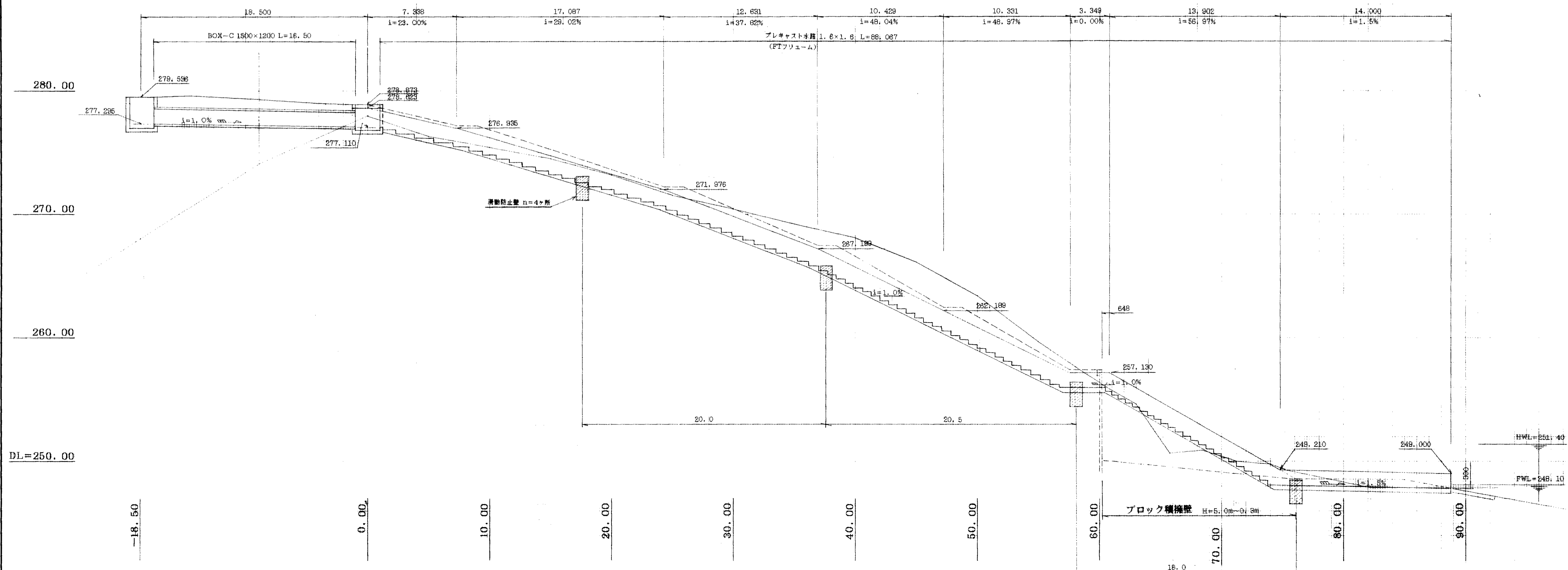


滑動防止壁 構造図 S=1/50



勾配	h	l	h+1.0%
i=23.00%	246	1.225	308
i=28.02%	300	1.084	310
i=37.52%	300	788	308
i=48.04%	300	825	306
i=48.97%	300	813	308
i=56.97%	300	827	305

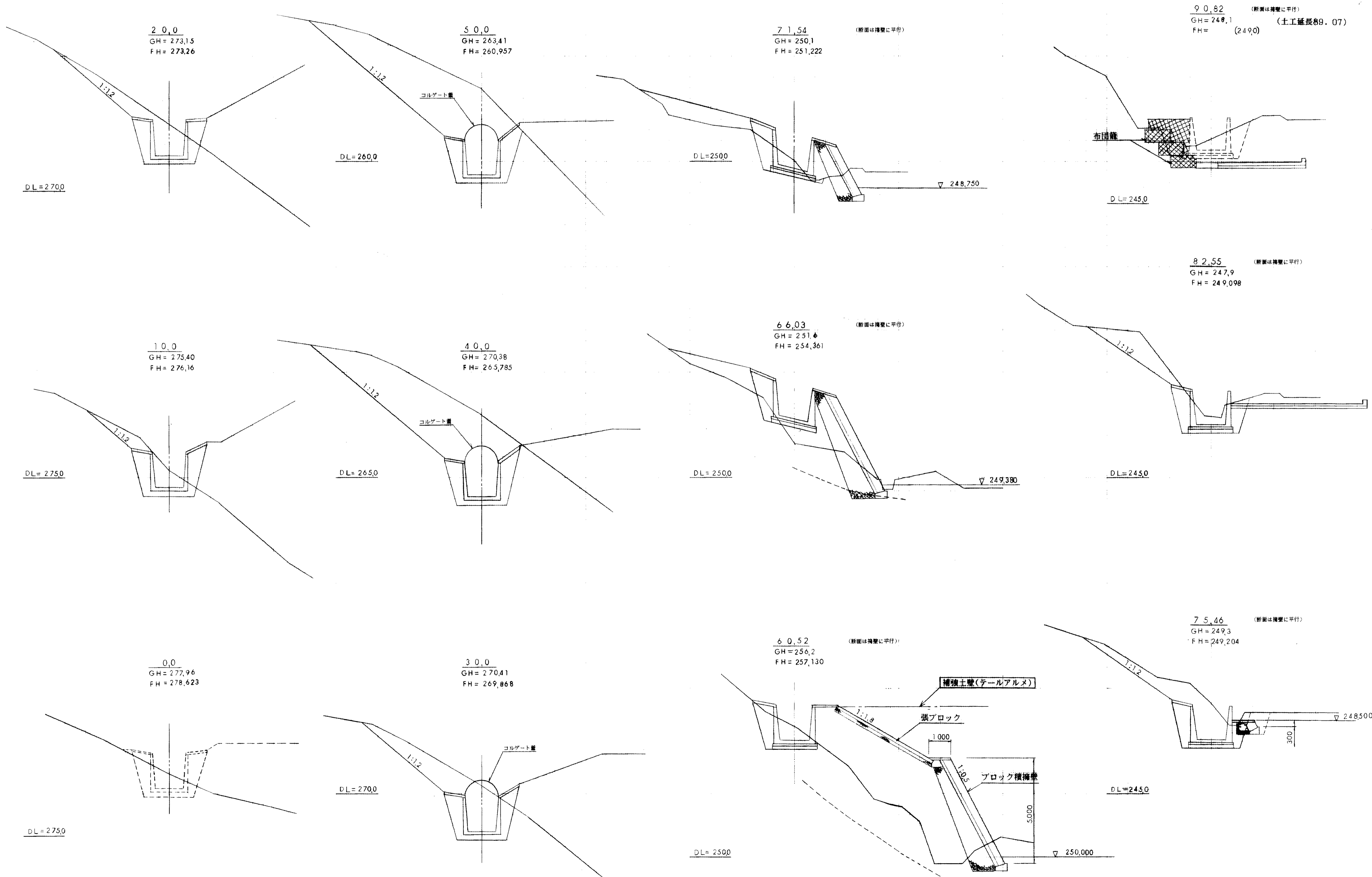
流末排水路 縦断図 S=1:200



図面名称	排水構造図
図面内容	流末排水路計画図(平面、縦断)
図面番号	2-47

旭拠点工業団地造成工事	
流末排水路	
図種	排水路構造図 (其の)
縮尺	図示
図面番号	全 葉の内
測量会社名	設計会社名
54	

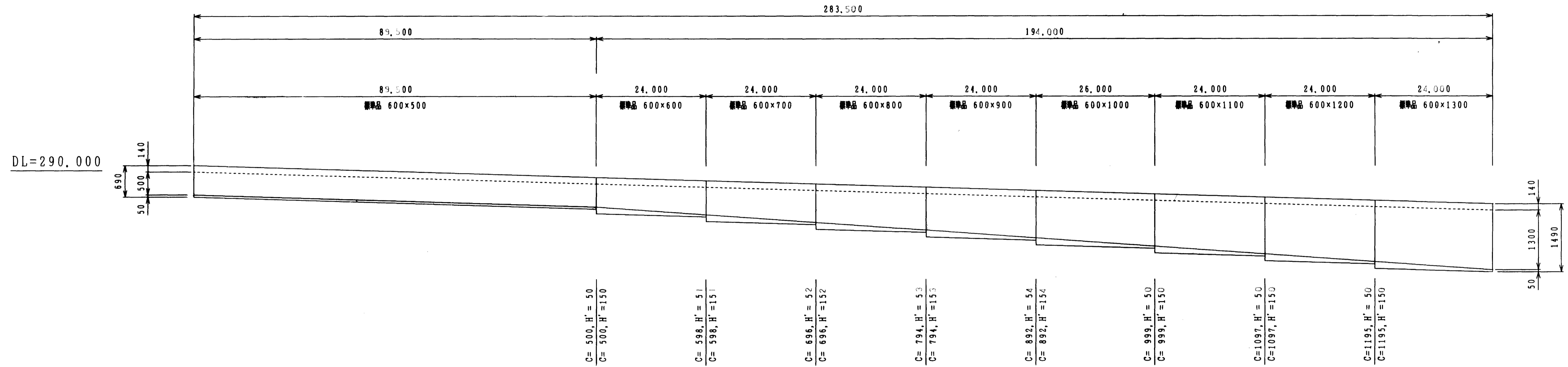
流末排水路 横断面図 1 : 100



図面名称	排水構造図
図面内容	流末排水路(横断面)
図面番号	2-48

旭拠点工業団地造成工事	
流末排水路	
図種	排水路 横断面図 (其の)
縮尺	図示
図面番号	全 葉の内
測量会社名	設計会社名

1-1号 US-600×500~1300 L=283.5 m SH=1:500 SV=1:50



呼び名	600×500	600×600	600×700	600×800	600×900	600×1000	600×1100	600×1200	600×1300
側溝延長 (m)	89.500	24.000	24.000	24.000	24.000	26.000	24.000	24.000	24.000
インバートコンクリート量 (m ³)	2.685	1.447	1.402	1.476	1.430	1.576	1.418	1.440	1.440
基礎コンクリート量 (m ³)	7.400	2.000	2.000	2.000	2.000	2.300	2.100	2.100	2.200
基礎埋砕量 (m ²)	17.900	4.800	4.800	4.800	4.800	5.200	4.800	4.800	4.200
基礎砕石量 (m ³)	8.950	2.200	2.300	2.300	2.300	2.500	2.400	2.400	2.400

数量表 1-1号

呼び名	側溝延長 (m)	備考
自由勾配側溝	600×500	89.5 標準品
	600×600	24.0 標準品
	600×700	24.0 標準品
	600×800	24.0 標準品
	600×900	24.0 標準品
	600×1000	26.0 標準品
	600×1100	24.0 標準品
	600×1200	24.0 標準品
600×1300	24.0 標準品	
コンクリート量 (歩道用: 600)	227 (枚)	
コンクリート量 (歩道用: 600)	(枚)	
グレーチング量 (: 600)	(枚)	L=0.5m
グレーチング量 (: 600)	28 (枚)	L=1.0m
インバートコンクリート量 (m ³)	14.434	
基礎コンクリート量 (m ³)	24.200	
基礎埋砕量 (m ²)	56.700	
基礎砕石量 (m ³)	27.000	

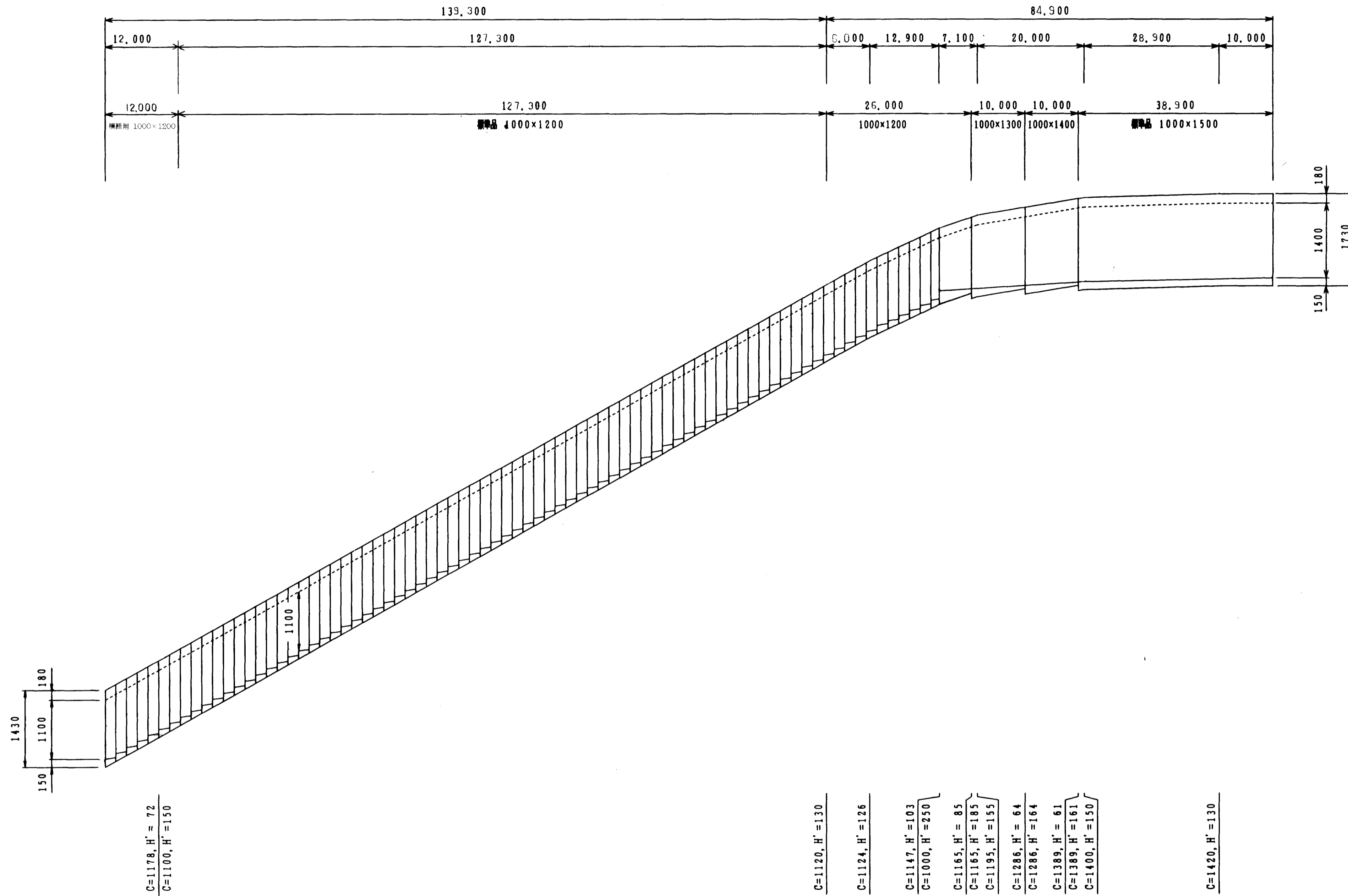
図面名称	排水構造図
図面内容	自由勾配水路 (1-1号)
図面番号	2-49

(1-1号)

年度	平成	年度
年月	年	月
工事名	旭機点工業団地造成工事	
灌漑地名		
施工場所	那賀県旭市大丸原地内	
図面名称	排水構造図 1/10	
	(自由勾配側溝) 図示	
設計者		
調査者		
校対	備エイトコンサルタント	
	図の内 1	

1-3号 US (S) 1000×1100 L=139.3 m SH=1:50 SV=1:50

1-2号 US (S) 1000×1100・1000×1400~1000 L=84.9 m SH=1:50 SV=1:50



DL=280.000

呼び名	1000×1200	1000×1200	1000×1200	1000×1300	1000×1400	1000×1500
側溝延長 (m)	12.000	127.300	26.000	10.000	10.000	38.900
インバートコンクリート量 (m3)	1.332	14.130	3.225	1.245	1.125	5.835
基礎コンクリート量 (m3)	2.500	26.700	5.000	2.100	2.100	8.200
基礎埋砕石量 (m2)	3.600	28.600	7.800	3.000	3.000	11.700
基礎砕石量 (m3)	2.700	31.600	5.900	2.300	2.300	8.800

数量表 1-2号

呼び名	側溝延長 (m)	備考
自由勾配側溝	1000×1200	26.0 標準品
	1000×1300	10.0 標準品
	1000×1400	10.0 標準品
	1000×1500	38.9 標準品
コンクリート量 (標準用:1000)	(枚)	
コンクリート量 (歩道用:1000)	68 (枚)	
グレーチング量 (標準用:1000)	(枚)	L=0.5m
グレーチング量 (歩道用:1000)	8 (枚)	L=1.0m
インバートコンクリート量 (m3)	15.462	
基礎コンクリート量 (m3)	29.300	
基礎埋砕石量 (m2)	41.800	
基礎砕石量 (m3)	19.100	

数量表 1-3号

呼び名	側溝延長 (m)	備考
自由勾配側溝	1000×1200	127.3 標準品
	1000×1200	12.0 横断用
コンクリート量 (標準用:1000)	(枚)	
コンクリート量 (歩道用:1000)	102 (枚)	
グレーチング量 (標準用:1000)	(枚)	L=0.5m
グレーチング量 (歩道用:1000)	12 (枚)	L=1.0m
グレーチング量 (横断用:1000)	6 (枚)	L=1.0m
インバートコンクリート量 (m3)	15.462	
基礎コンクリート量 (m3)	29.300	
基礎埋砕石量 (m2)	41.800	
基礎砕石量 (m3)	31.300	

図面名称	排水構造図
図面内容	自由勾配水路 (1-2号、1-3号)
図面番号	2-50

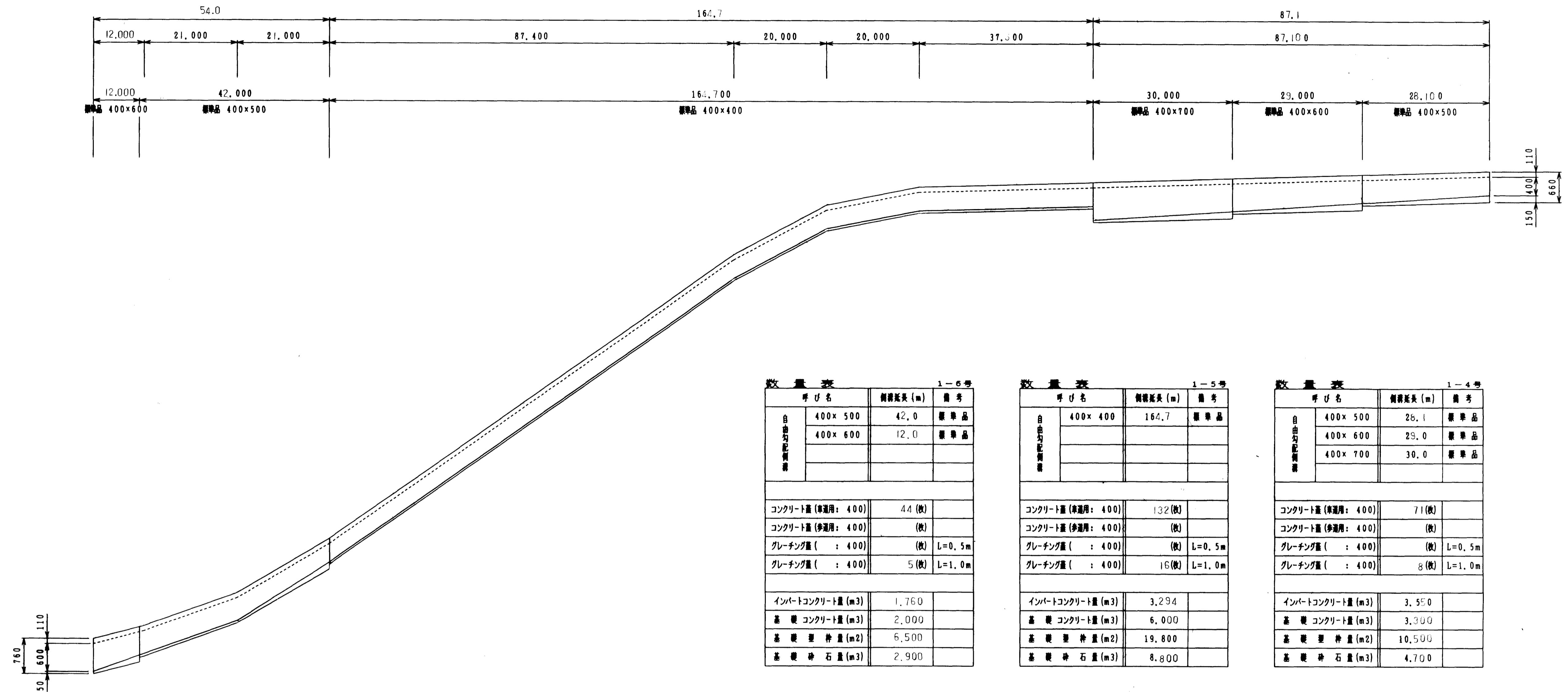
(1-2号, 1-3号)

年度	平成	年度	
番号	第	号	
工事名	旭拠点工業団地造成工事		
道川番号			
施工場所	那賀郡旭町水丸原地内		
図面名称	排水構造図 (自由勾配側溝)		2/10
設計者	株式会社 エイトコンサルタンツ		
調査			
監査			
校対	欄内 2		

1-6号 US-400×400~600 L=54.0 m

1-5号 US-400×400 L=164.7 m

1-4号 US-400×400~700 L=87.1 m SH=1:50 SV=1:50



数量表 1-6号

呼び名	側溝延長 (m)	備考
自由勾配側溝 400×500	42.0	標準品
400×600	12.0	標準品
コンクリート蓋 (標準用: 400)	44 (枚)	
コンクリート蓋 (歩道用: 400)	(枚)	
グレーチング蓋 (: 400)	(枚) L=0.5m	
グレーチング蓋 (: 400)	5 (枚) L=1.0m	
インバートコンクリート量 (m3)	1.760	
基礎コンクリート量 (m3)	2.000	
基礎埋骨量 (m2)	6.500	
基礎砕石量 (m3)	2.900	

数量表 1-5号

呼び名	側溝延長 (m)	備考
自由勾配側溝 400×400	164.7	標準品
コンクリート蓋 (標準用: 400)	132 (枚)	
コンクリート蓋 (歩道用: 400)	(枚)	
グレーチング蓋 (: 400)	(枚) L=0.5m	
グレーチング蓋 (: 400)	16 (枚) L=1.0m	
インバートコンクリート量 (m3)	3.294	
基礎コンクリート量 (m3)	6.000	
基礎埋骨量 (m2)	19.800	
基礎砕石量 (m3)	8.800	

数量表 1-4号

呼び名	側溝延長 (m)	備考
自由勾配側溝 400×500	28.1	標準品
400×600	29.0	標準品
400×700	30.0	標準品
コンクリート蓋 (標準用: 400)	71 (枚)	
コンクリート蓋 (歩道用: 400)	(枚)	
グレーチング蓋 (: 400)	(枚) L=0.5m	
グレーチング蓋 (: 400)	8 (枚) L=1.0m	
インバートコンクリート量 (m3)	3.590	
基礎コンクリート量 (m3)	3.300	
基礎埋骨量 (m2)	10.500	
基礎砕石量 (m3)	4.700	

DL=280.000



呼び名	400×600	400×500	400×400	400×700	400×600	400×500
側溝延長 (m)	12.000	42.000	164.700	30.000	29.000	28.100
インバートコンクリート量 (m3)	0.480	1.280	3.294	1.218	1.195	1.137
基礎コンクリート量 (m3)	0.400	1.600	6.000	1.200	1.100	1.000
基礎埋骨量 (m2)	1.400	5.000	19.800	3.600	3.500	3.400
基礎砕石量 (m3)	0.600	2.300	8.800	1.700	1.600	1.500

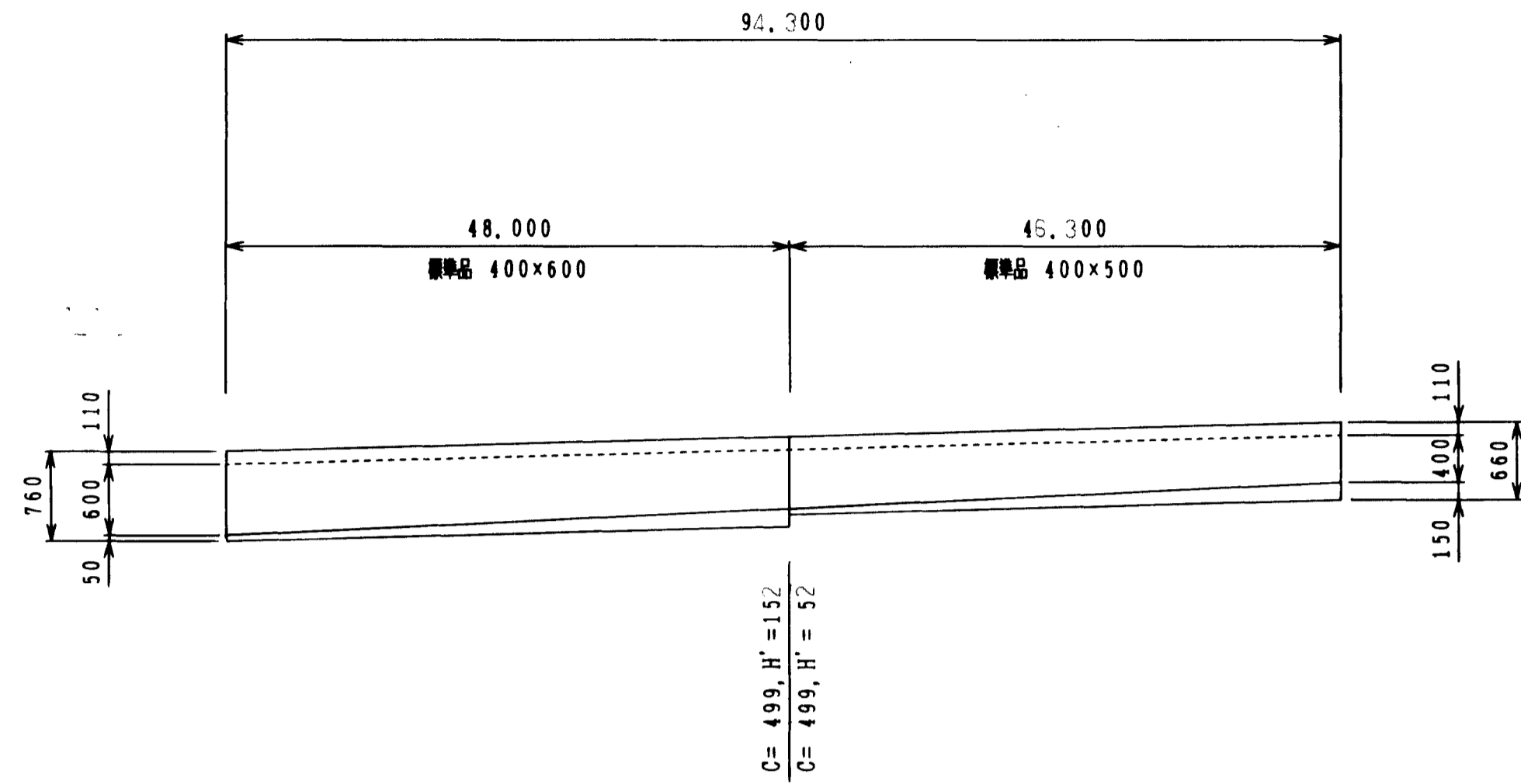
図面名称	排水構造図
図面内容	自由勾配水路 (1-4号~1-6号)
図面番号	2-51

(1-4号, 1-5号, 1-6号)

年度	平成	年度	
番号	第	号	
工事名	旭拠点工業団地造成工事		
運川地名			
施工箇所	那賀郡旭町大字丸原 地内		
図面名称	排水構造図 (自由勾配側溝)		3/10
縮尺	図示		
設計者	株式会社 エイトコンサルタンツ		
設計者	藤之内 3		

1-7号 US-400×400~600 L=94.3 m SH=1:500 SV=1:50

DL=289.000



呼び名	400×600	400×500
側溝延長 (m)	48.000	46.300
インバートコンクリート量 (m ³)	1.930	1.871
基礎コンクリート量 (m ³)	1.800	1.700
基礎埋骨量 (m ²)	5.800	5.600
基礎砕石量 (m ³)	2.500	2.500

数量表 1-7号

呼び名	側溝延長 (m)	備考
自由勾配側溝	400×500	46.3 標準品
	400×600	48.0 標準品
コンクリート蓋 (歩道用: 400)	76 (枚)	
コンクリート蓋 (歩道用: 400)	(枚)	
グレーチング蓋 (: 400)	(枚)	L=0.5m
グレーチング蓋 (: 400)	9 (枚)	L=1.0m
インバートコンクリート量 (m ³)	3.810	
基礎コンクリート量 (m ³)	3.500	
基礎埋骨量 (m ²)	11.300	
基礎砕石量 (m ³)	5.100	

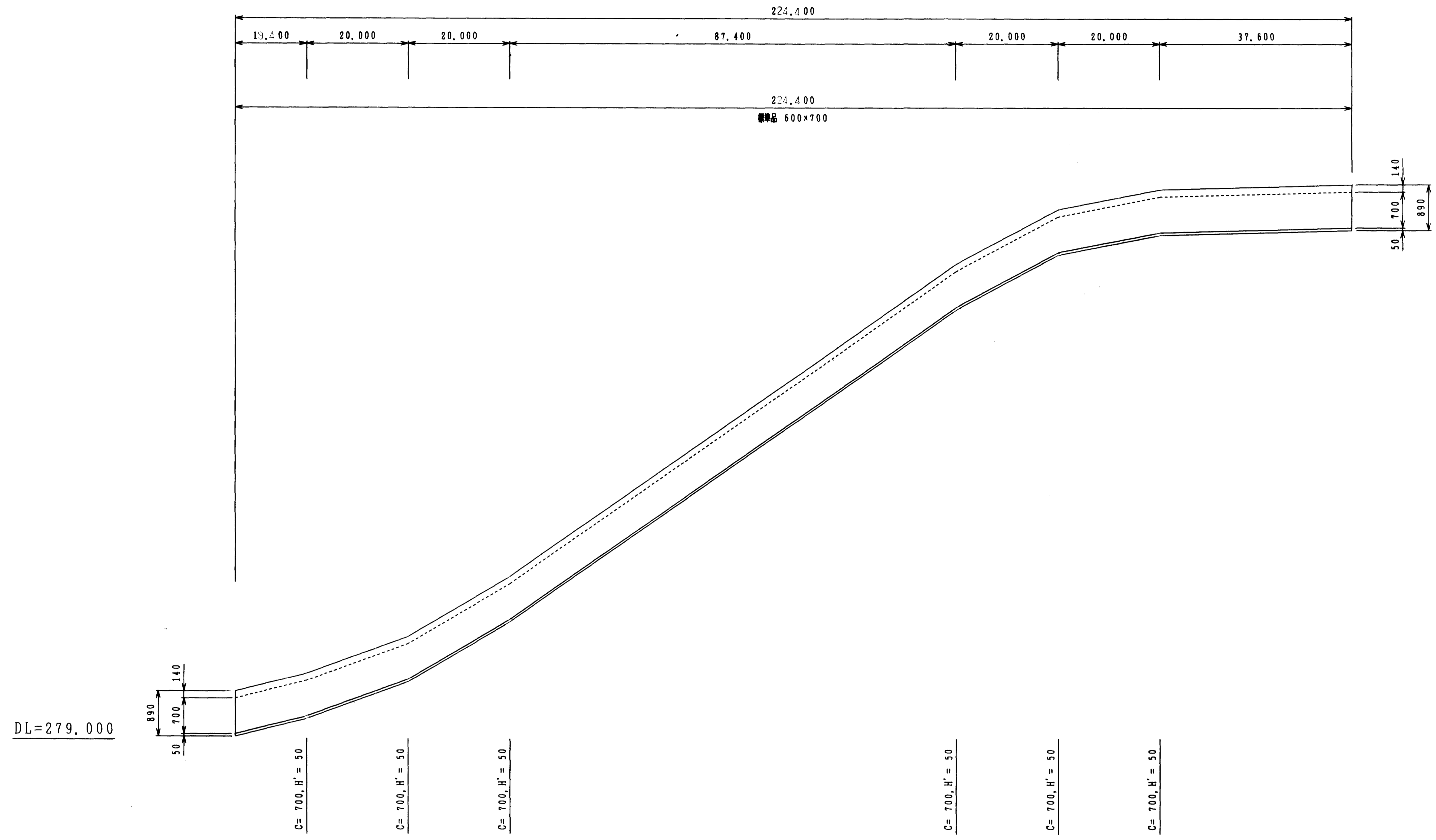
図面名称	排水構造図
図面内容	自由勾配水路 (1-7号)
図面番号	2-52

(1-7号)

年度	平成 年度
番号	第 号
工事名	旭拠点工業団地造成工事
通川種別	
施工場所	那賀県旭市丸原地内
図面名称	排水構造図 4/10 (自由勾配側溝) 相尺 図示
項目	
調査	
設計	船エイトコンサルタント
	葉の内 4

1-8号 US-600×700 L=224.4 m

SH=1:500
SV=1:50



呼び名	600×700
側溝延長 (m)	224.400
インバートコンクリート量 (m ³)	6.732
基礎コンクリート量 (m ³)	19.100
基礎型枠量 (m ²)	44.900
基礎砕石量 (m ³)	21.300

数量表 1-8号

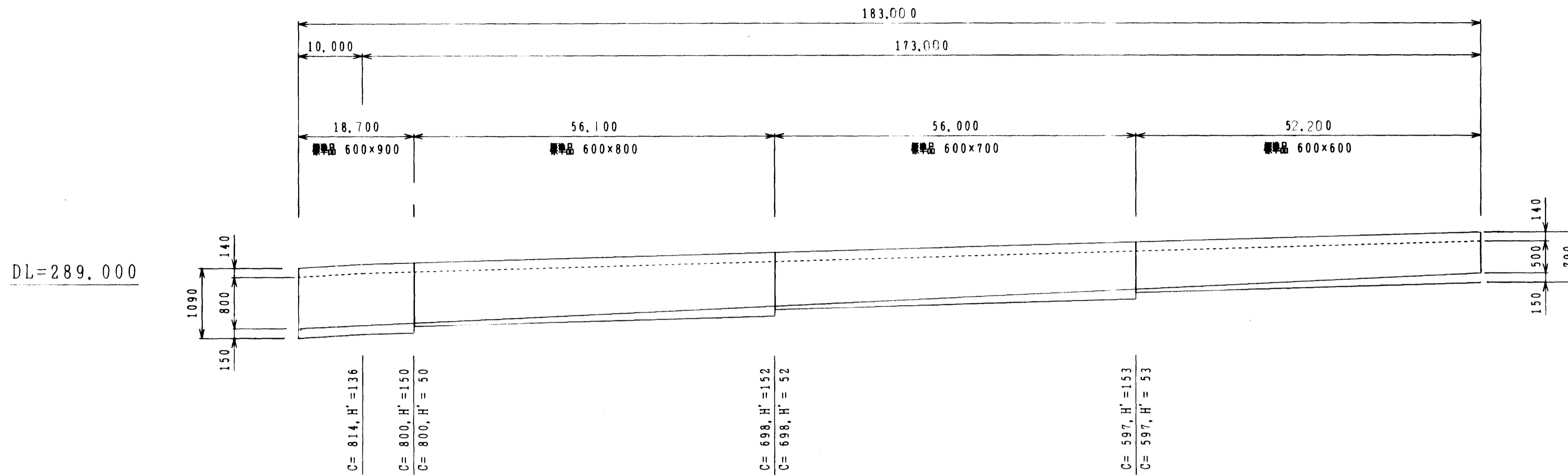
呼び名	側溝延長 (m)	備考
自由勾配側溝	224.4	標準品
コンクリート蓋 (標準用: 600)	179 (枚)	
コンクリート蓋 (歩道用: 600)	(枚)	
グレーチング蓋 (: 600)	(枚)	L=0.5m
グレーチング蓋 (: 600)	22 (枚)	L=1.0m
インバートコンクリート量 (m ³)	6.732	
基礎コンクリート量 (m ³)	19.100	
基礎型枠量 (m ²)	44.900	
基礎砕石量 (m ³)	21.300	

図面名称	排水構造図
図面内容	自由勾配水路 (1-8号)
図面番号	2-53

(1-8号)

年度	平成 年度
番号	第 号
工事名	旭拠点工業団地造成工事
道川番号	
施工場所	那賀郡旭町大字丸原地内
図面名称	排水構造図 5/10 (自由勾配側溝) 縮尺 図示
設計者	
測量	
設計	株式会社 株式会社
	第 5 頁の内

2-1号 US-600×500~800 L=183.0 m SH=1:500 SV=1:50

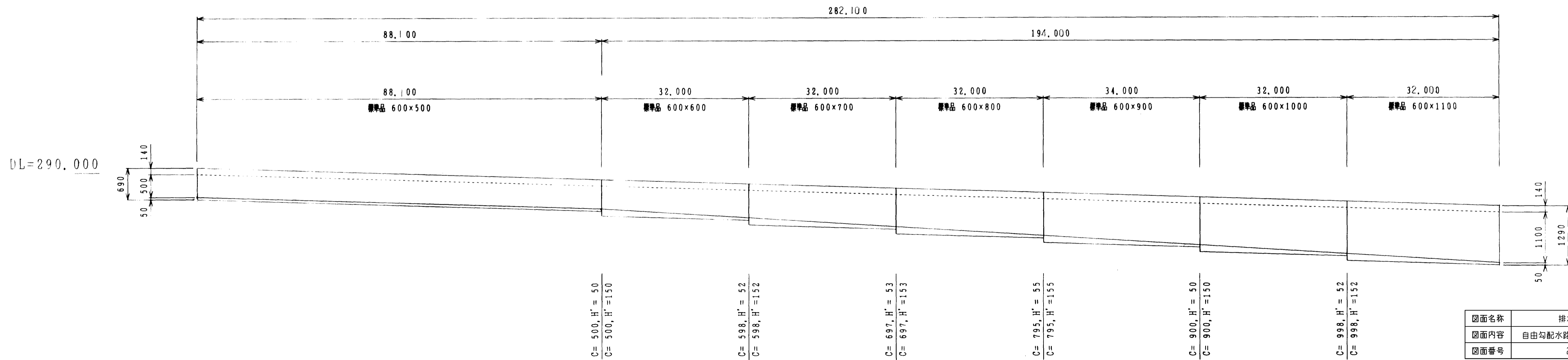


呼び名	600×900	600×800	600×700	600×600
側溝延長 (m)	18.700	56.100	56.000	52.200
インバートコンクリート量 (m3)	1.683	3.399	3.444	3.179
基礎コンクリート量 (m3)	1.600	4.800	4.800	4.300
基礎型枠量 (m2)	3.700	11.200	11.200	10.400
基礎砕石量 (m3)	1.800	5.300	5.300	4.900

数量表 2-1号

呼び名	側溝延長 (m)	備考
自由勾配	600×600	52.2 標準品
	600×700	56.0 標準品
	600×800	56.1 標準品
	600×900	18.7 標準品
コンクリート蓋 (標準用: 600)		(枚)
コンクリート蓋 (歩道用: 600)		146 (枚)
グレーチング蓋 (: 600)		(枚) L=0.5m
グレーチング蓋 (歩道用: 600)		13 (枚) L=1.0m
インバートコンクリート量 (m3)		11.795
基礎コンクリート量 (m3)		15.500
基礎型枠量 (m2)		36.600
基礎砕石量 (m3)		17.300

2-2号 US-600×500~1100 L=282.1 m SH=1:500 SV=1:50



呼び名	600×500	600×600	600×700	600×800	600×900	600×1000	600×1100
側溝延長 (m)	88.100	32.000	32.000	32.000	34.000	32.000	32.000
インバートコンクリート量 (m3)	2.643	1.939	1.968	1.997	2.091	1.939	1.939
基礎コンクリート量 (m3)	7.300	2.700	2.700	2.700	2.900	2.800	2.800
基礎型枠量 (m2)	17.600	6.400	6.400	6.400	6.800	6.400	6.400
基礎砕石量 (m3)	8.200	3.000	3.000	3.000	3.200	3.100	3.100

数量表 2-2号

呼び名	側溝延長 (m)	備考
自由勾配	600×500	88.1 標準品
	600×600	32.0 標準品
	600×700	32.0 標準品
	600×800	32.0 標準品
	600×900	34.0 標準品
	600×1000	32.0 標準品
	600×1100	32.0 標準品
コンクリート蓋 (標準用: 600)		226 (枚)
コンクリート蓋 (歩道用: 600)		(枚)
グレーチング蓋 (: 600)		(枚) L=0.5m
グレーチング蓋 (: 600)		28 (枚) L=1.0m
インバートコンクリート量 (m3)		14.516
基礎コンクリート量 (m3)		23.900
基礎型枠量 (m2)		56.400
基礎砕石量 (m3)		26.800

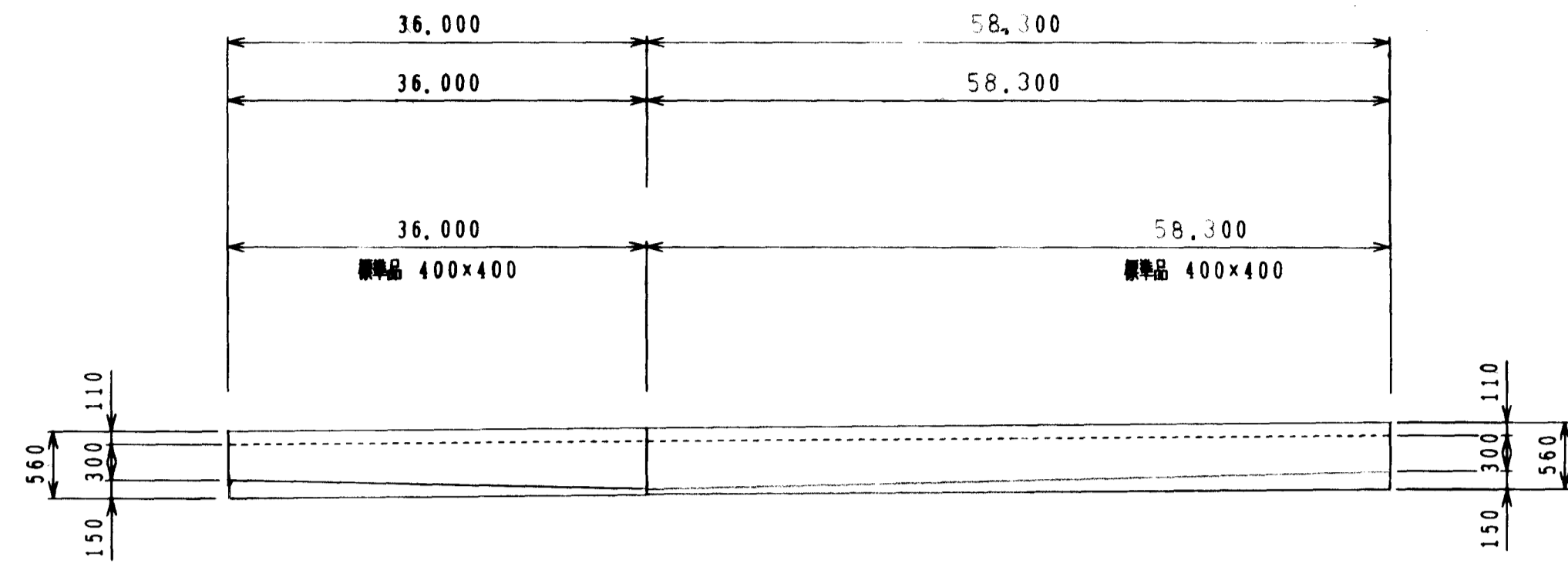
図面名称	排水構造図
図面内容	自由勾配水路 (2-1号, 2-2号)
図面番号	2-54

(2-1号, 2-2号)

年度	平成	年度
番	第	号
工事名	旭拠点工業団地造成工事	
進捗地名	旭拠点工業団地造成工事	
施工場所	旭拠点工業団地造成工事	
図面名称	排水構造図 (自由勾配側溝) 6/10	
設計	会社及び責任者	
監理	会社及び責任者	
設計	株式会社 エイトコンサルタント	
図面番号	2-54	

2-3号
US-400×300~400 L=36.0m

2-4号
US-400×300~100 L=58.3m SH=1:50
SV=1:50



DL=289.000

C=400, H'=50
C=400, H'=50

呼び名	400×400	400×400
側溝延長 (m)	36.000	58.300
インバートコンクリート量 (m ³)	1.440	2.332
基礎コンクリート量 (m ³)	1.300	2.100
基礎埋砕量 (m ²)	4.300	7.000
基礎砕石量 (m ³)	1.900	3.100

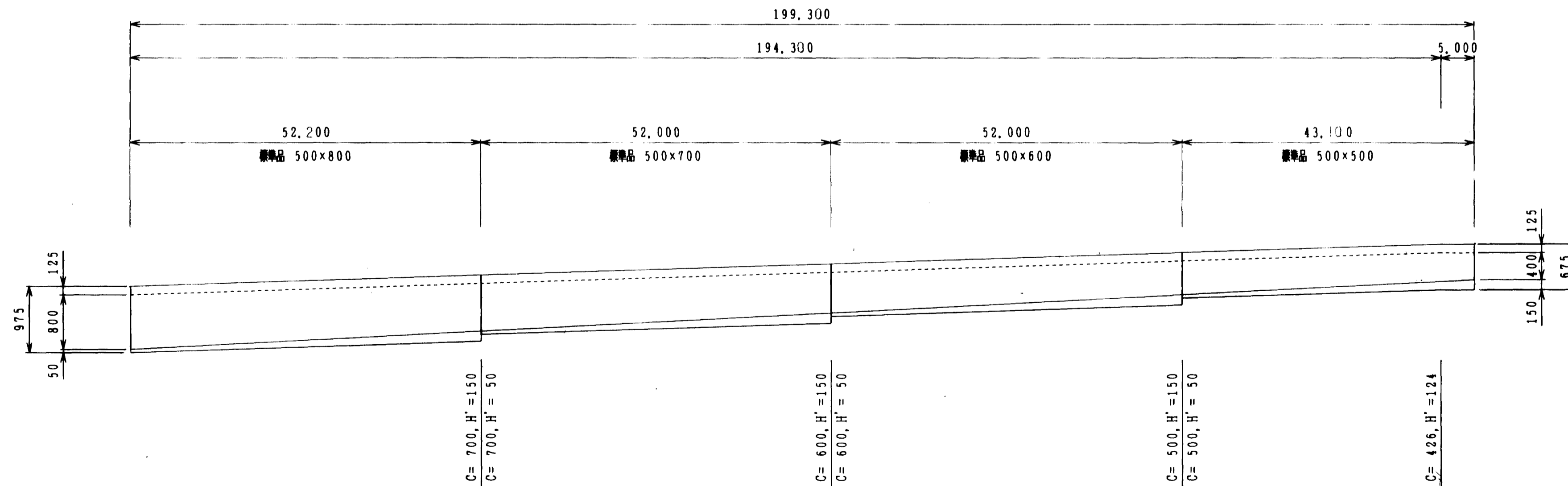
数量表 2-3号

呼び名	側溝延長 (m)	備考
自由勾配側溝	400×400 36.0	標準品
コンクリート量 (標準用: 400)	28 (枚)	
コンクリート量 (歩道用: 400)	(枚)	
グレーチング量 (: 400)	(枚) L=0.5m	
グレーチング量 (: 400)	4 (枚) L=1.0m	
インバートコンクリート量 (m ³)	1.440	
基礎コンクリート量 (m ³)	1.300	
基礎埋砕量 (m ²)	4.300	
基礎砕石量 (m ³)	1.900	

数量表 2-4号

呼び名	側溝延長 (m)	備考
自由勾配側溝	400×400 58.30	標準品
コンクリート量 (標準用: 400)	48 (枚)	
コンクリート量 (歩道用: 400)	(枚)	
グレーチング量 (: 400)	(枚) L=0.5m	
グレーチング量 (: 400)	4 (枚) L=1.0m	
インバートコンクリート量 (m ³)	2.332	
基礎コンクリート量 (m ³)	2.100	
基礎埋砕量 (m ²)	7.000	
基礎砕石量 (m ³)	3.100	

3-1号 US-500×400~800 L=199.3m SH=1:50
SV=1:50



DL=289.000

C=700, H'=150
C=700, H'=50

C=600, H'=150
C=600, H'=50

C=500, H'=150
C=500, H'=50

C=426, H'=124

呼び名	500×800	500×700	500×600	500×500
側溝延長 (m)	52.200	52.000	52.000	43.100
インバートコンクリート量 (m ³)	2.610	2.600	2.600	2.155
基礎コンクリート量 (m ³)	2.900	2.900	2.900	2.300
基礎埋砕量 (m ²)	7.800	7.800	7.800	6.500
基礎砕石量 (m ³)	4.400	4.400	4.400	3.500

数量表 3-1号

呼び名	側溝延長 (m)	備考
自由勾配側溝	500×500 43.1	標準品
	500×600 52.0	標準品
	500×700 52.0	標準品
	500×800 52.2	標準品
コンクリート量 (標準用: 500)	161 (枚)	
コンクリート量 (歩道用: 500)	(枚)	
グレーチング量 (: 500)	(枚) L=0.5m	
グレーチング量 (: 500)	19 (枚) L=1.0m	
インバートコンクリート量 (m ³)	9.965	
基礎コンクリート量 (m ³)	11.000	
基礎埋砕量 (m ²)	29.900	
基礎砕石量 (m ³)	16.700	

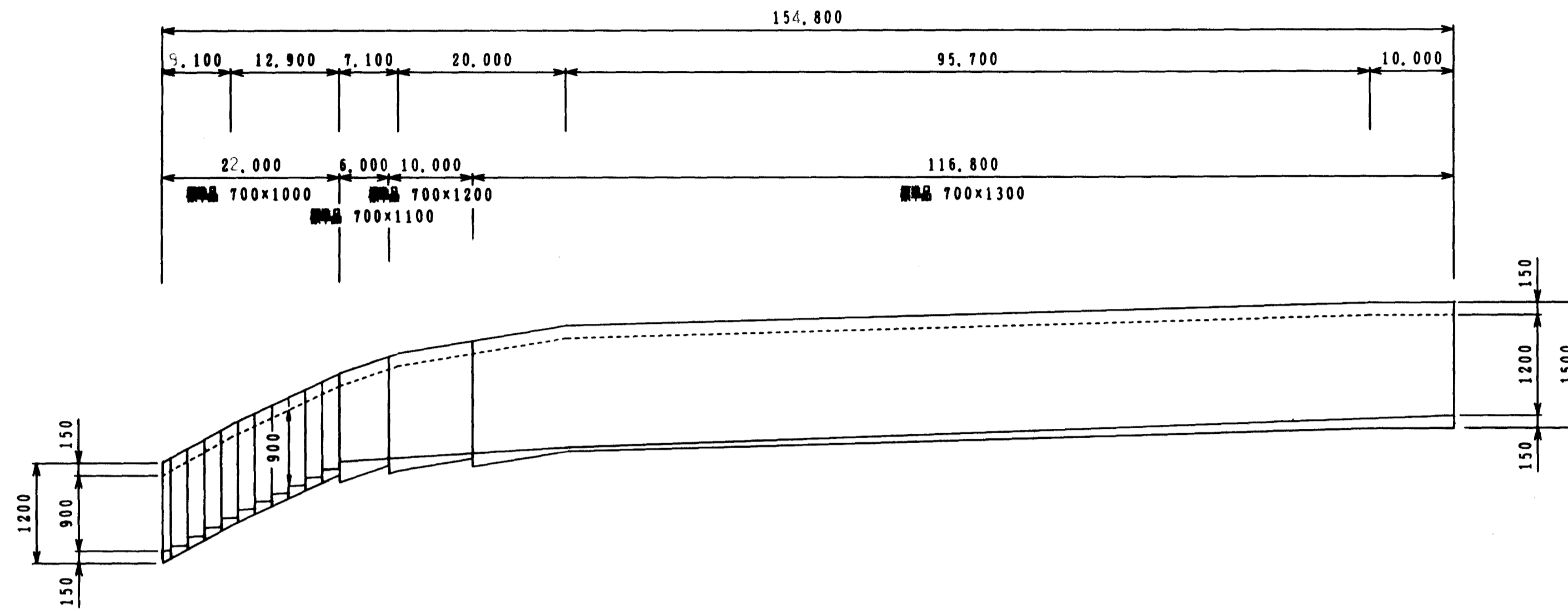
図面名称	排水構造図
図面内容	自由勾配水路 (2-3号~2-4号, 3-1号)
図面番号	2-55

(2-3号, 2-4号, 3-1号)

年度	平成	年度
番号	第	号
工事名	旭拠点工業団地造成工事	
通川種名		
施工場所	那賀県旭市大字丸原地内	
図面名称	排水構造図 7/10	
図面内容	(自由勾配側溝) 補尺 図示	
設計	株式会社 エイトコンサルタント	
図面番号	第の内 7	

3-2号 US-700×1200~1300・US(S)-700×900(1000) L=154.8m SH=1:50 SV=1:50

DL=287.000



C=955, H'=95
 C=983, H'=87
 C=900, H'=250
 C=1065, H'=85
 C=1065, H'=185
 C=1095, H'=155
 C=1186, H'=84
 C=1186, H'=164
 C=1300, H'=50

C=1234, H'=116

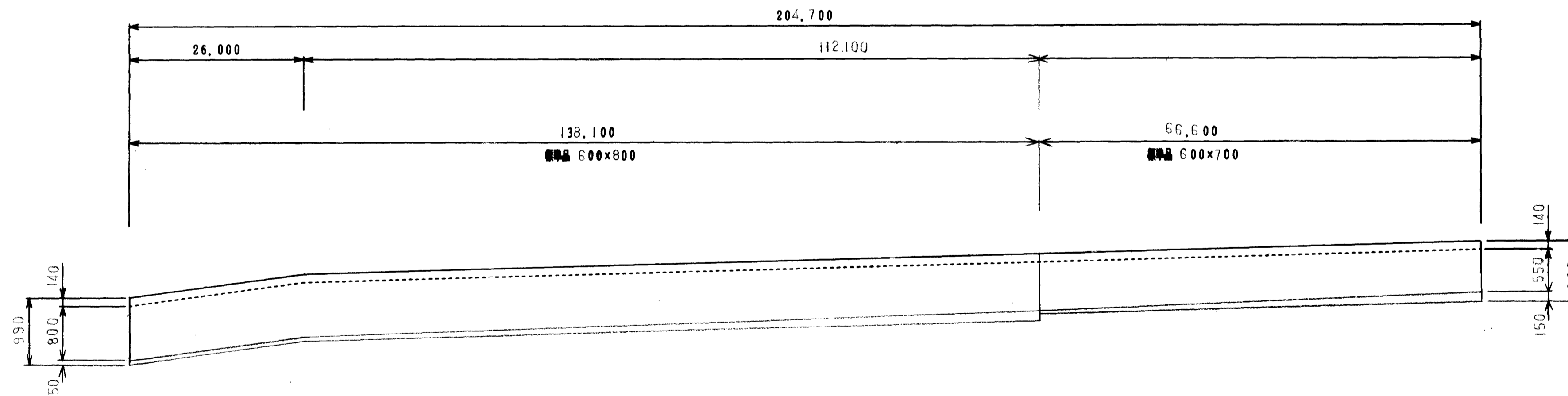
呼び名	700×1000	700×1100	700×1200	700×1300
側溝延長 (m)	22.000	6.000	10.000	116.800
インバートコンクリート量 (m ³)	0.895	0.704	0.872	8.230
基礎コンクリート量 (m ³)	2.800	0.600	1.300	15.000
基礎埋砂量 (m ²)	5.300	1.400	2.400	28.000
基礎砕石量 (m ³)	3.900	1.100	1.800	20.500

数量表 3-2号

呼び名	側溝延長 (m)	備考
自 700×1000	22.0	標準品
由 700×1100	6.0	標準品
勾 700×1200	10.0	標準品
配 700×1300	116.8	標準品
溝		
コンクリート量 (標準用: 700)	124 (枚)	
コンクリート量 (歩道用: 700)	(枚)	
グレーチング量 (: 700)	(枚)	L=0.5m
グレーチング量 (: 700)	15 (枚)	L=1.0m
インバートコンクリート量 (m ³)	10.646	
基礎コンクリート量 (m ³)	19.900	
基礎埋砂量 (m ²)	37.200	
基礎砕石量 (m ³)	27.200	

3-3号 US-600×700~800 L=204.7m SH=1:50 SV=1:50

DL=289.000



C=750, H'=50

C=650, H'=50

呼び名	600×800	600×700
側溝延長 (m)	138.100	66.600
インバートコンクリート量 (m ³)	6.063	3.990
基礎コンクリート量 (m ³)	11.700	5.700
基礎埋砂量 (m ²)	27.600	13.300
基礎砕石量 (m ³)	13.100	6.300

数量表 3-3号

呼び名	側溝延長 (m)	備考
自 600×700	66.6	標準品
由 600×800	138.1	標準品
勾		
配		
溝		
コンクリート量 (標準用: 600)	132 (枚)	
コンクリート量 (歩道用: 600)	(枚)	
グレーチング量 (: 600)	(枚)	L=0.5m
グレーチング量 (: 600)	16 (枚)	L=1.0m
インバートコンクリート量 (m ³)	10.059	
基礎コンクリート量 (m ³)	17.300	
基礎埋砂量 (m ²)	40.900	
基礎砕石量 (m ³)	19.400	

参考 図

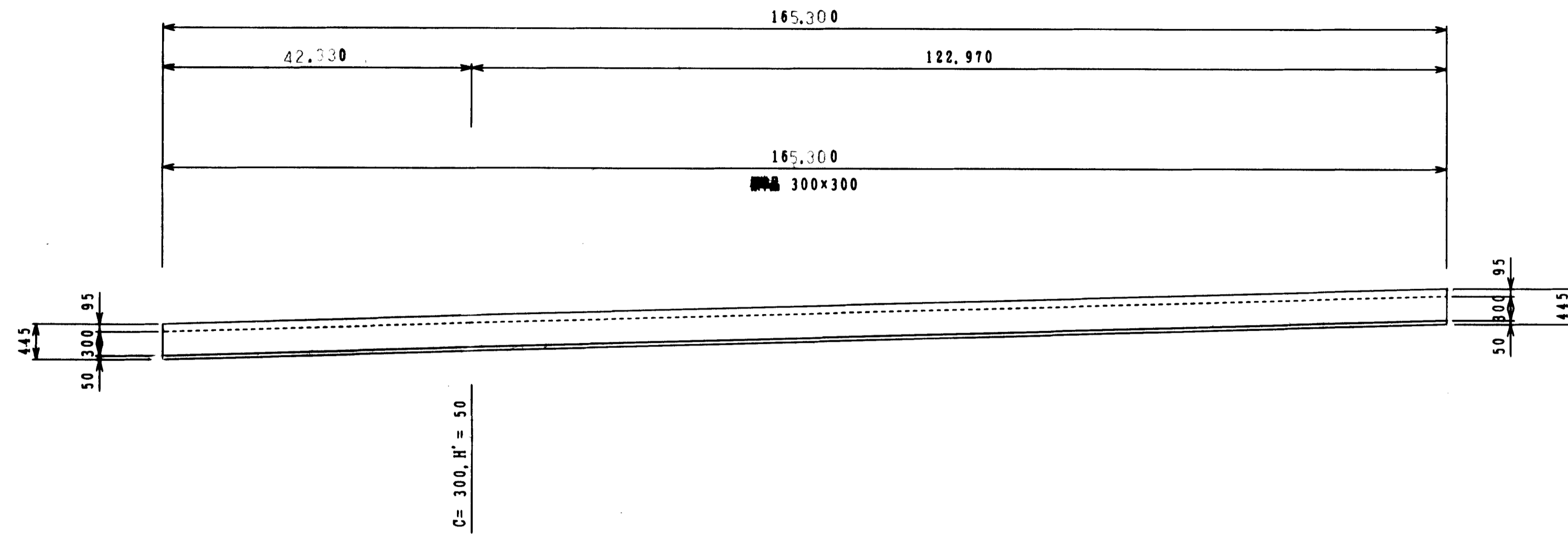
(3-2号, 3-3号)

図面名称	排水構造図
図面内容	自由勾配水路 (3-2号~3-3号)
図面番号	2-56

年度	平成	年度
番号	第	号
工事名	旭穂点工業団地造成工事	
通川種名		
施工場所	那賀県旭穂点丸原地内	
図面名称	排水構造図 (参考図) 8/10 (自由勾配側溝)	
設計	株式会社 エイトコンサルタンツ	
図面番号	図の内 8	

3-4号 US-300×300~300 L=165.3 m SH=1:500 SV=1:50

DL=289.000



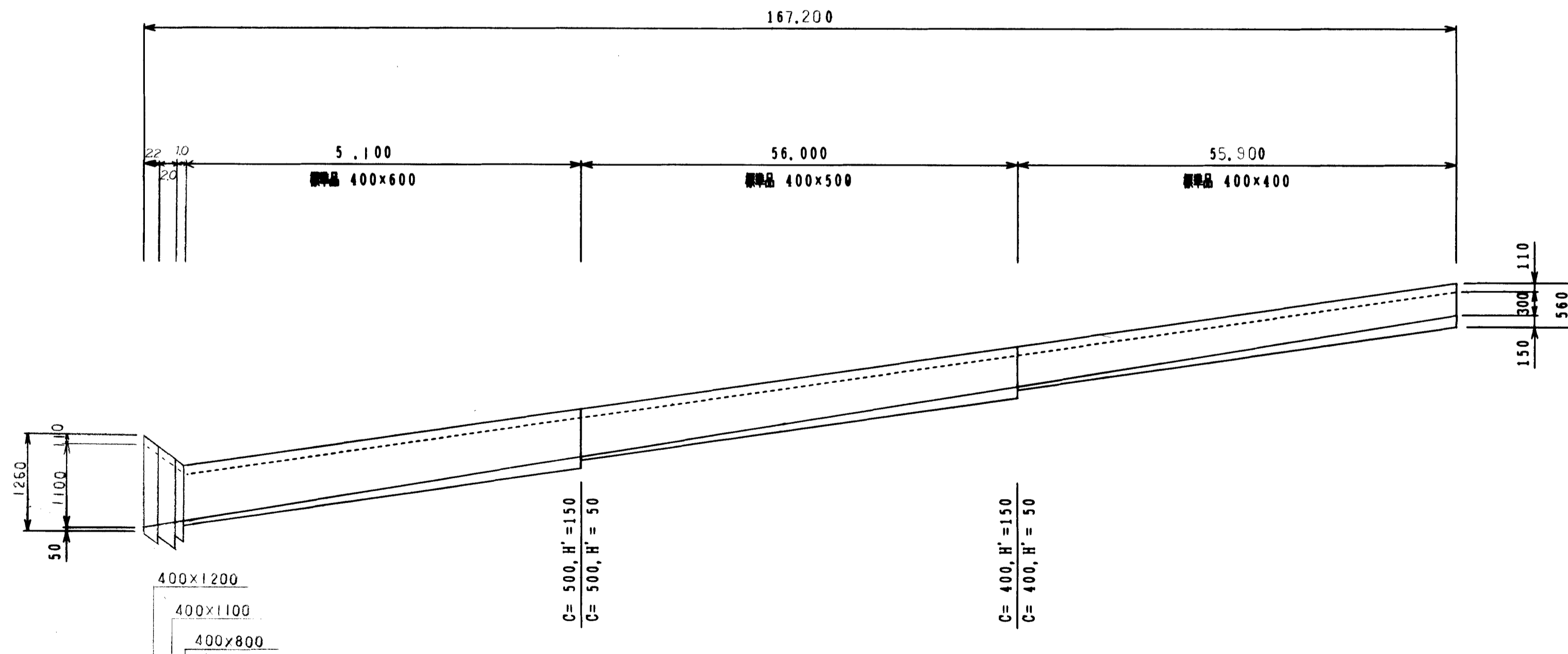
呼び名	300×300
側溝延長 (m)	165.300
インバートコンクリート量 (m ³)	2.480
基礎コンクリート量 (m ³)	4.100
基礎埋砂量 (m ²)	16.500
基礎砕石量 (m ³)	7.400

数量表 3-4号

呼び名	側溝延長 (m)	備考
自由	300×300	165.3
勾配		
側溝		
基礎		
コンクリート量 (標準用: 300)	132 (枚)	
コンクリート量 (歩道用: 300)	(枚)	
グレーチング量 (: 300)	(枚)	L=0.5m
グレーチング量 (: 300)	16 (枚)	L=1.0m
インバートコンクリート量 (m ³)	2.480	
基礎コンクリート量 (m ³)	4.100	
基礎埋砂量 (m ²)	16.500	
基礎砕石量 (m ³)	7.400	

3-5号 US-400×300~00 L=167.2m SH=1:500 SV=1:50

DL=287.000



呼び名	400×600	400×500	400×400
側溝延長 (m)	5.100	56.000	55.900
インバートコンクリート量 (m ³)	0.485	2.240	2.236
基礎コンクリート量 (m ³)	0.200	2.100	2.000
基礎埋砂量 (m ²)	0.600	6.700	6.700
基礎砕石量 (m ³)	0.300	3.000	3.000

数量表 3-5号

呼び名	側溝延長 (m)	備考
自由	400×400	55.9 標準品
自由	400×500	56.0 標準品
勾配	400×600	50.1 標準品
側溝	400×800	1.0 標準品
側溝	400×1100	2.0 標準品
側溝	400×1200	2.2 標準品
コンクリート量 (標準用: 400)	135 (枚)	
コンクリート量 (歩道用: 400)	(枚)	
グレーチング量 (: 400)	(枚)	L=0.5m
グレーチング量 (: 400)	16 (枚)	L=1.0m
インバートコンクリート量 (m ³)	7.055	
基礎コンクリート量 (m ³)	6.200	
基礎埋砂量 (m ²)	20.100	
基礎砕石量 (m ³)	9.000	

図面名称	排水構造図
図面内容	自由勾配水路 (3-4号~3-5号)
図面番号	2-57

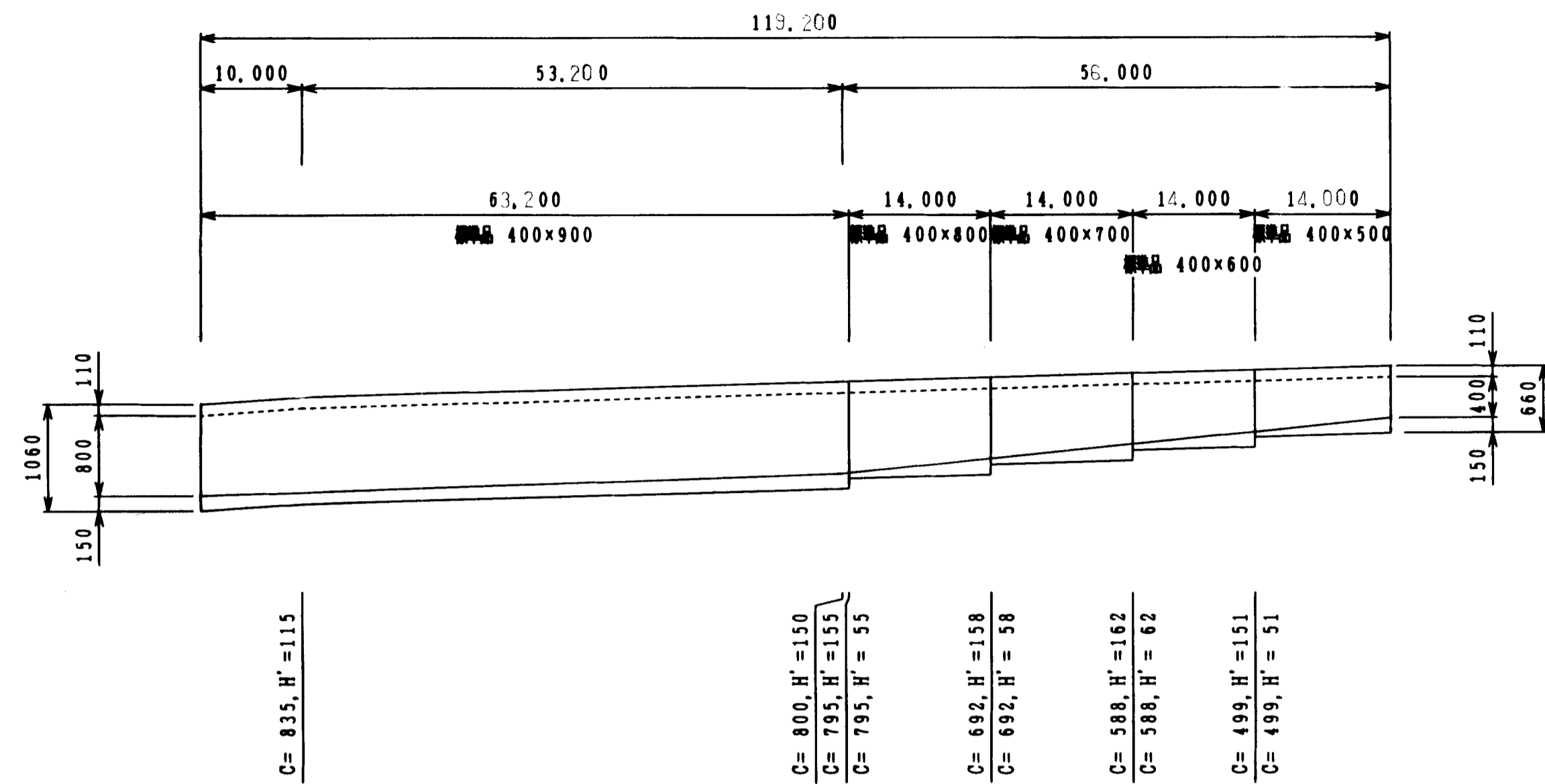
参考 図

(3-4号, 3-5号)

年度	年度	年度
設計	実施	竣工
工事名	旭拠点工業団地造成工事	
通川種名		
施工場所	那賀郡旭大字丸原地内	
図面名称	排水構造図 (参考図) 9/10 (自由勾配側溝)	
図面番号	2-57	
設計	株式会社 丸の内 9	
監理		
施工	株式会社 丸の内 9	

4-1号 US-400×400~800 L=119.2 m SH=1:500 SV=1:50

DL=289.000



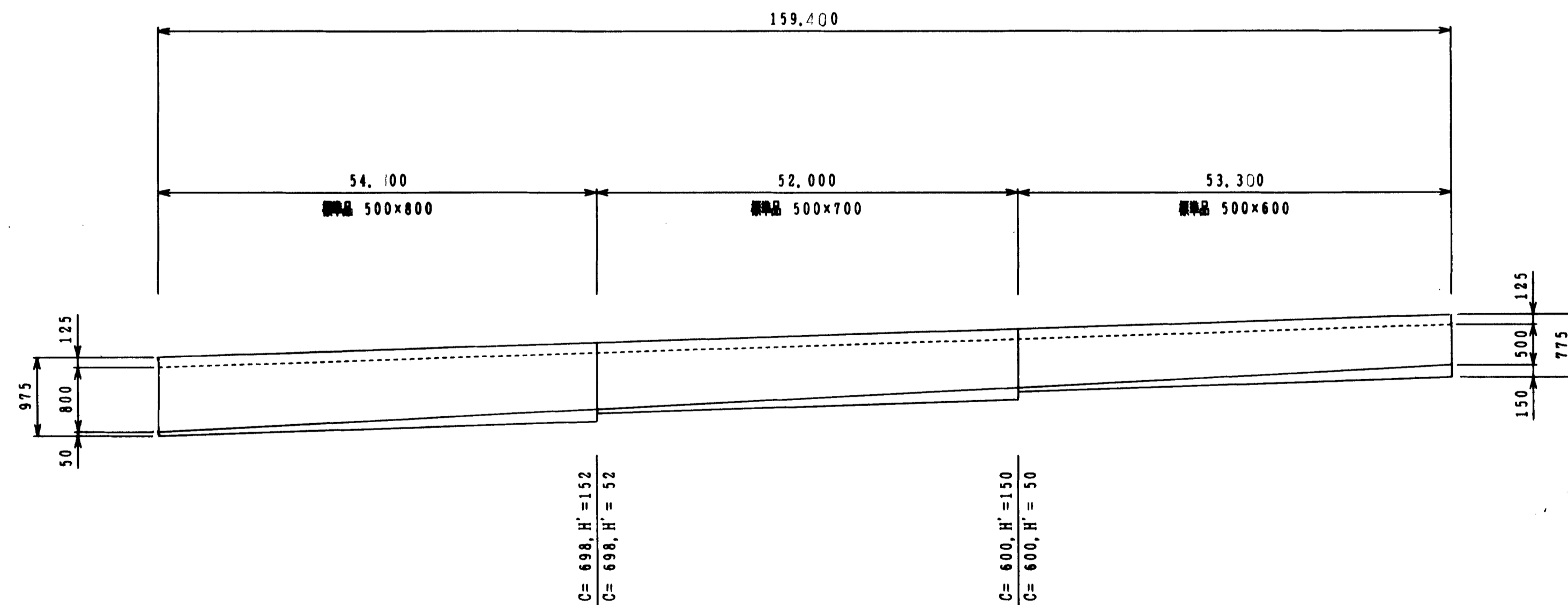
呼び名	400×900	400×800	400×700	400×600	400×500
側溝延長 (m)	63,200	14,000	14,000	14,000	14,000
インパットコンクリート量 (m ³)	3,403	0,596	0,616	0,638	0,678
基礎コンクリート量 (m ³)	2,500	0,500	0,500	0,500	0,500
基礎型枠量 (m ²)	7,600	1,700	1,700	1,700	1,700
基礎砕石量 (m ³)	3,600	0,800	0,800	0,800	0,800

数量表 4-1号

呼び名	側溝延長 (m)	備考	
自由	400×500	14,0	標準品
自由	400×600	14,0	標準品
自由	400×700	14,0	標準品
配	400×800	14,0	標準品
側溝	400×900	63,2	標準品
コンクリート量 (標準用: 400)	56 (枚)		
コンクリート量 (歩道用: 400)	(枚)		
グレーチング量 (: 400)	(枚)	L=0,5m	
グレーチング量 (: 400)	11 (枚)	L=1,0m	
インパットコンクリート量 (m ³)	5,831		
基礎コンクリート量 (m ³)	4,600		
基礎型枠量 (m ²)	14,300		
基礎砕石量 (m ³)	6,700		

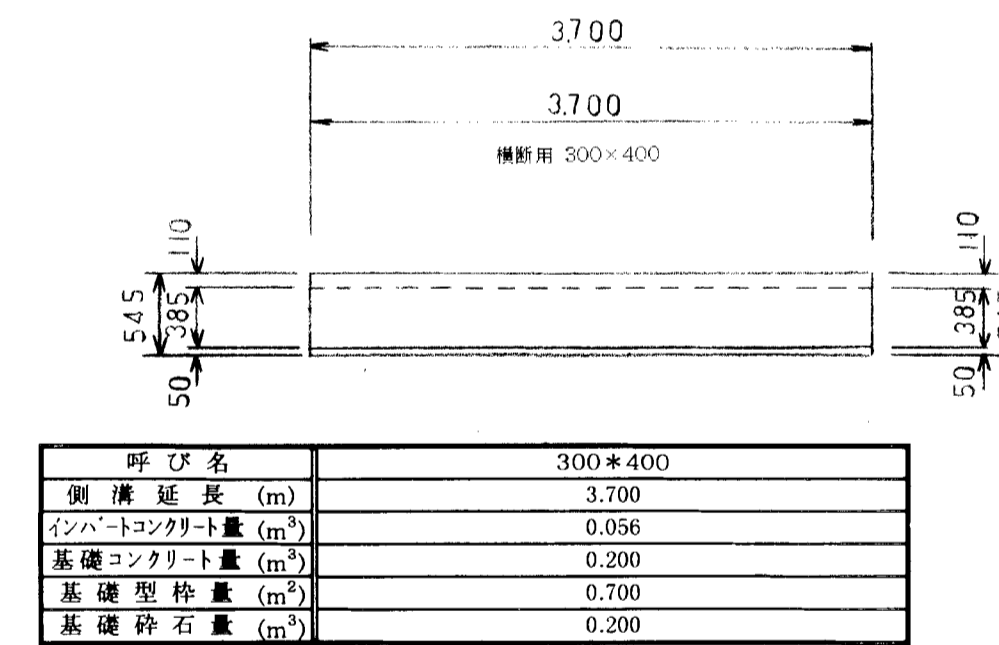
4-2号 US-500×500~800 L=159.4 m SH=1:500 SV=1:50

DL=289.000



呼び名	500×800	500×700	500×600
側溝延長 (m)	54,100	52,000	53,300
インパットコンクリート量 (m ³)	2,732	2,626	2,665
基礎コンクリート量 (m ³)	3,000	2,900	3,000
基礎型枠量 (m ²)	8,100	7,800	8,000
基礎砕石量 (m ³)	4,500	4,400	4,500

4-3号 US-300×400 L=3.7m SH=1:500 SV=1:50



呼び名	300×400
側溝延長 (m)	3,700
インパットコンクリート量 (m ³)	0,056
基礎コンクリート量 (m ³)	0,200
基礎型枠量 (m ²)	0,700
基礎砕石量 (m ³)	0,200

数量表 4-3号

呼び名	側溝延長 (m)	備考
自由	300×400	3,7 標準用
自由		
自由		
配		
側溝		
グレーチング量 (標準用: 300)	2 (枚)	L=1,0
インパットコンクリート量 (m ³)	0,056	
基礎コンクリート量 (m ³)	0,200	
基礎型枠量 (m ²)	0,700	
基礎砕石量 (m ³)	0,200	

数量表 4-2号

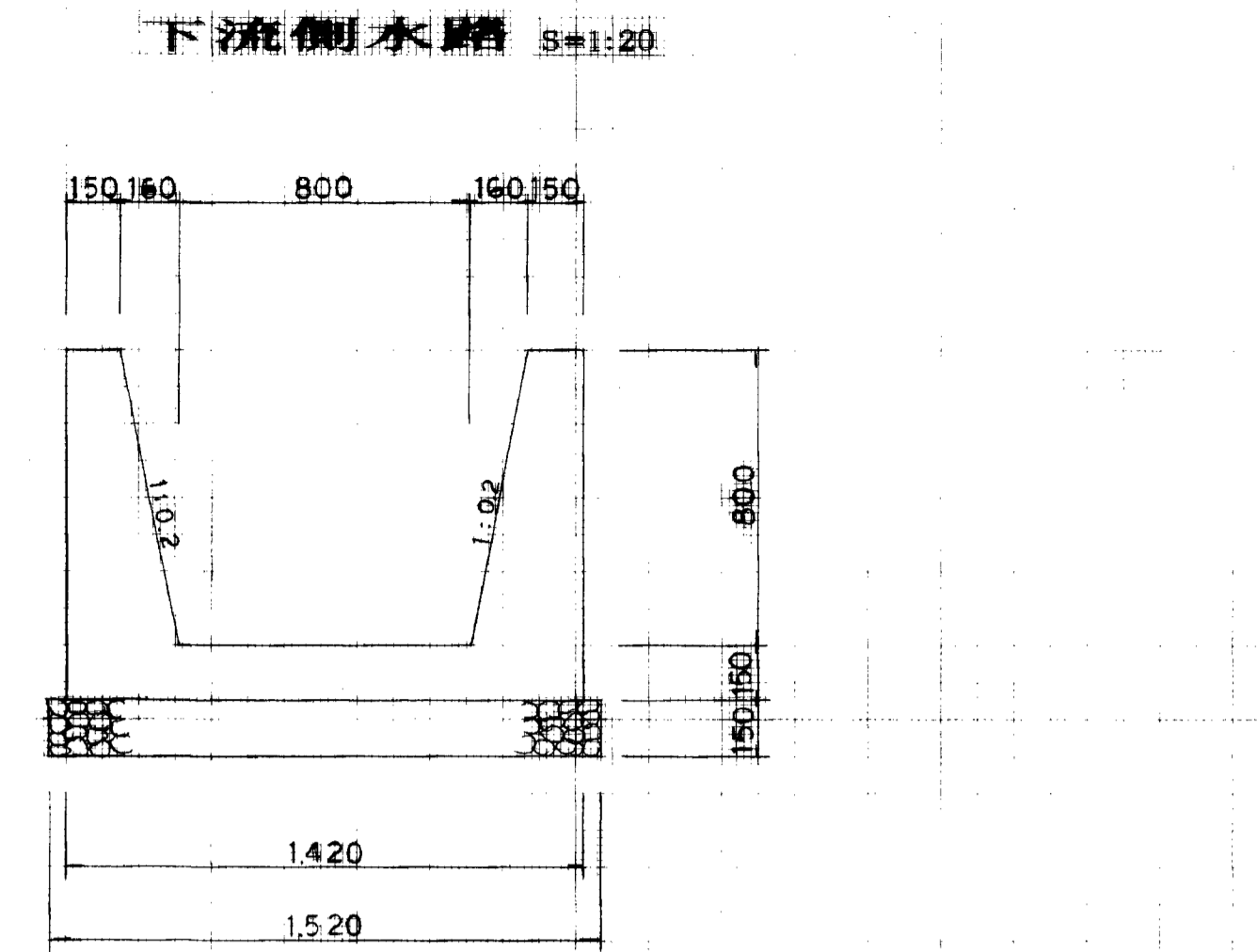
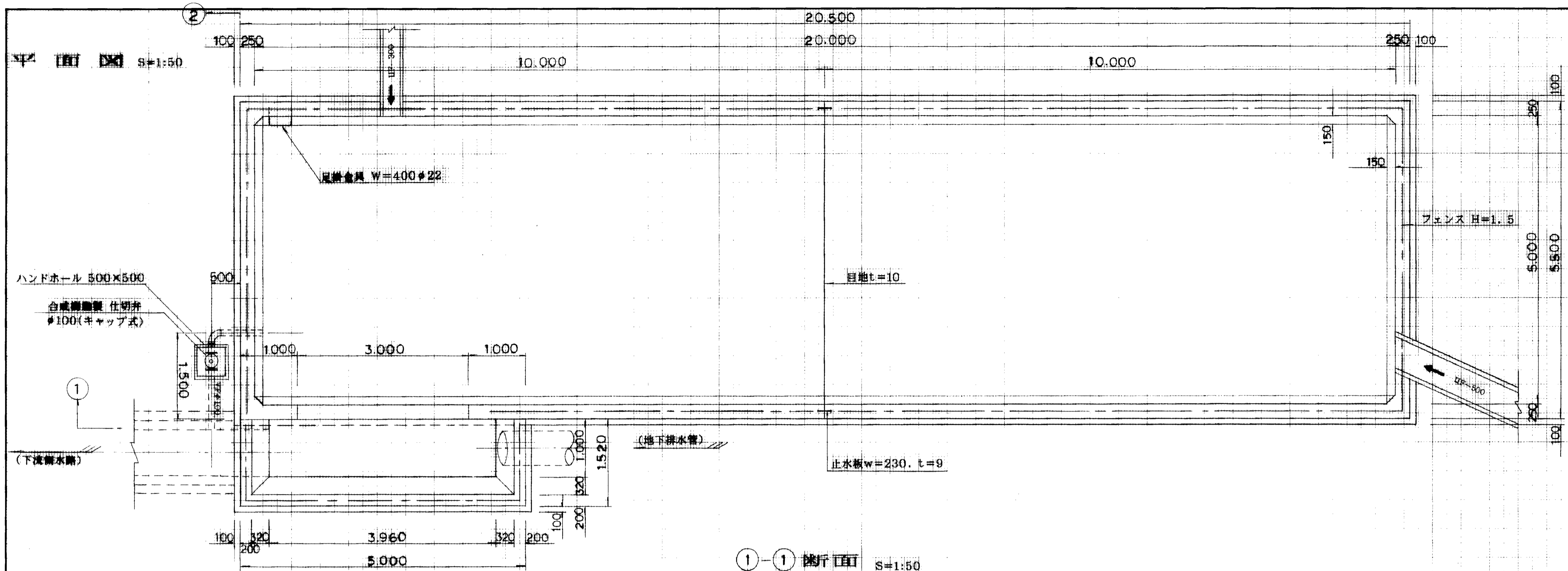
呼び名	側溝延長 (m)	備考	
自由	500×600	53,3	標準品
自由	500×700	52,0	標準品
自由	500×800	54,1	標準品
配			
側溝			
コンクリート量 (標準用: 500)	129 (枚)		
コンクリート量 (歩道用: 500)	(枚)		
グレーチング量 (: 500)	(枚)	L=0,5m	
グレーチング量 (: 500)	15 (枚)	L=1,0m	
インパットコンクリート量 (m ³)	8,023		
基礎コンクリート量 (m ³)	8,800		
基礎型枠量 (m ²)	23,900		
基礎砕石量 (m ³)	13,400		

図面名称	排水構造図
図面内容	自由勾配水路 (4-1号~4-2号)
図面番号	2-58

参考図

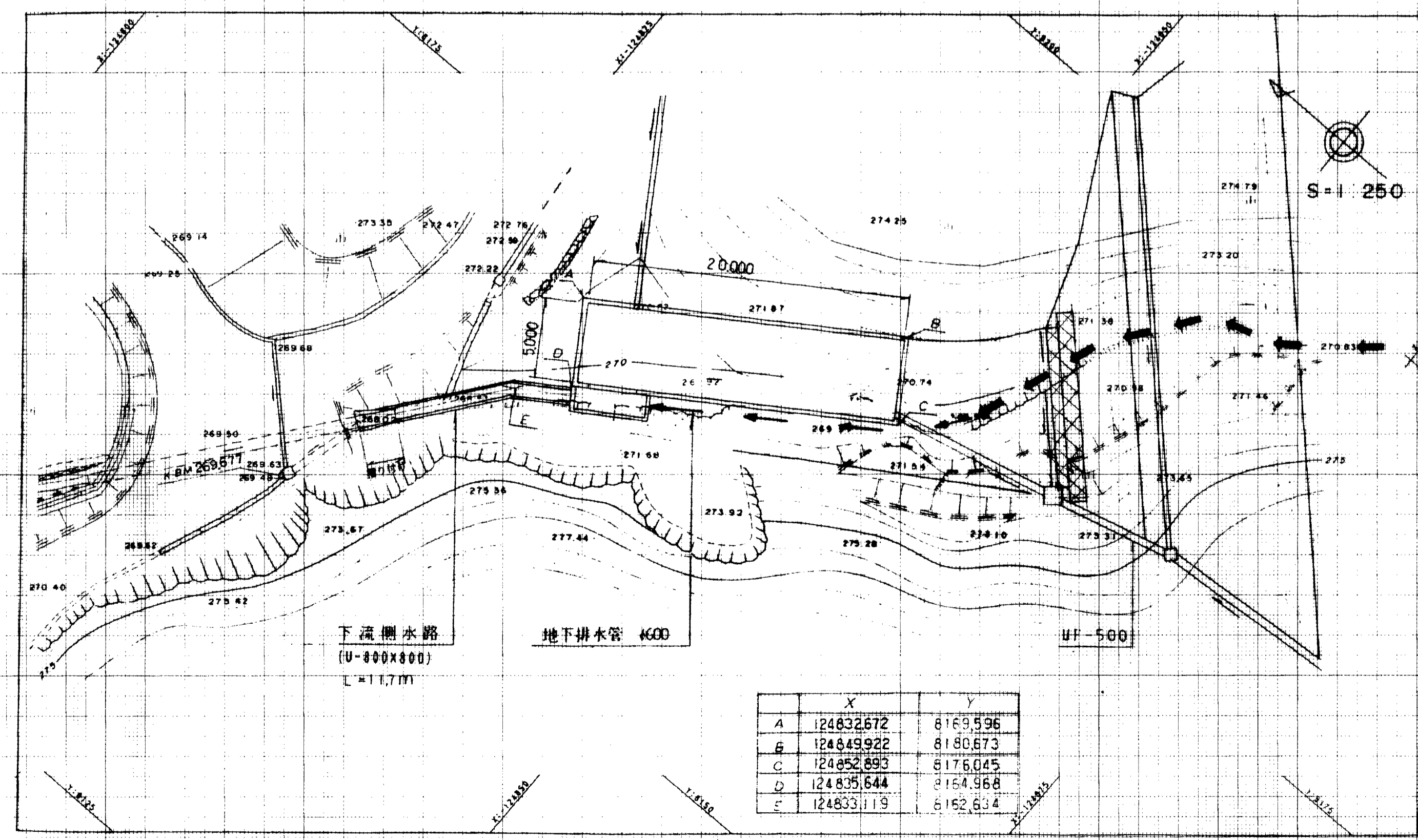
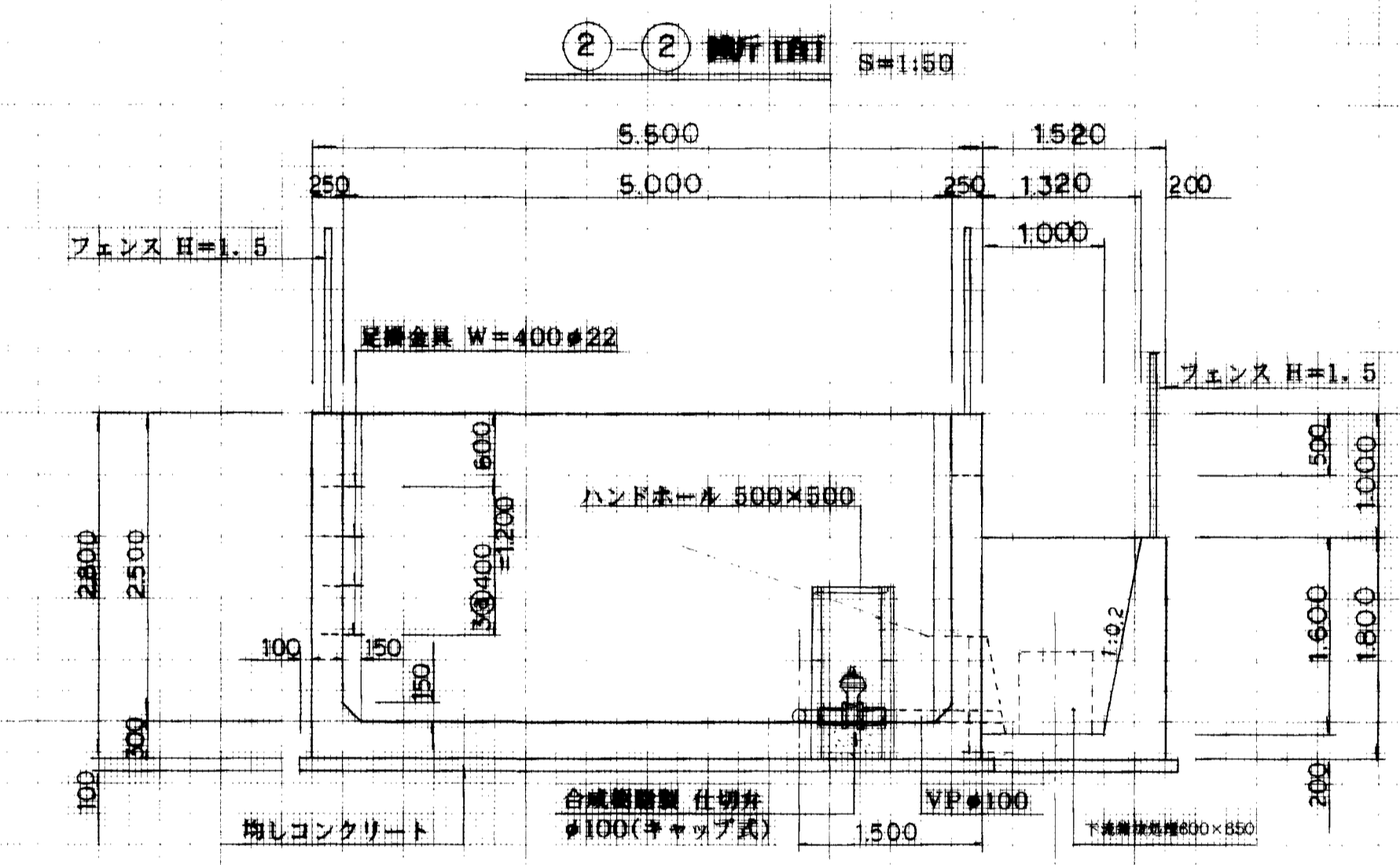
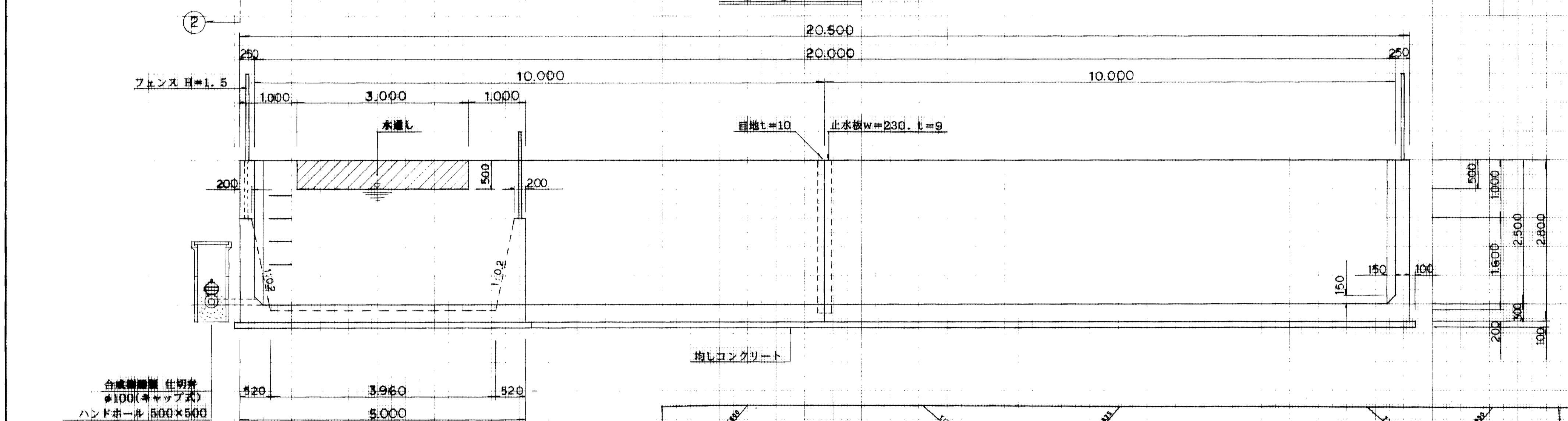
(4-1号, 4-2号, 4-3号)

年度	平成	年度
番号	第	号
工事名	旭拠点工業団地造成工事	
通川番号		
施工場所	那賀郡旭大字丸原地内	
図面名称	排水構造図 (参考図) 10/10 (自由勾配側溝)	
縮尺	図示	
調査		
設計	職エイトコンサルタント	
製図	図の内 10	



下流側水路 10m当り

種別	規格	単位	数量
コンクリート	16-B-40BB	層	5.81
骨棒		冊	38.4
基礎砕石	C-40	冊	2.3



	X	Y
A	124632.672	6169.596
B	124649.922	6180.673
C	124652.893	6176.045
D	124635.644	6154.968
E	124633.119	6152.634

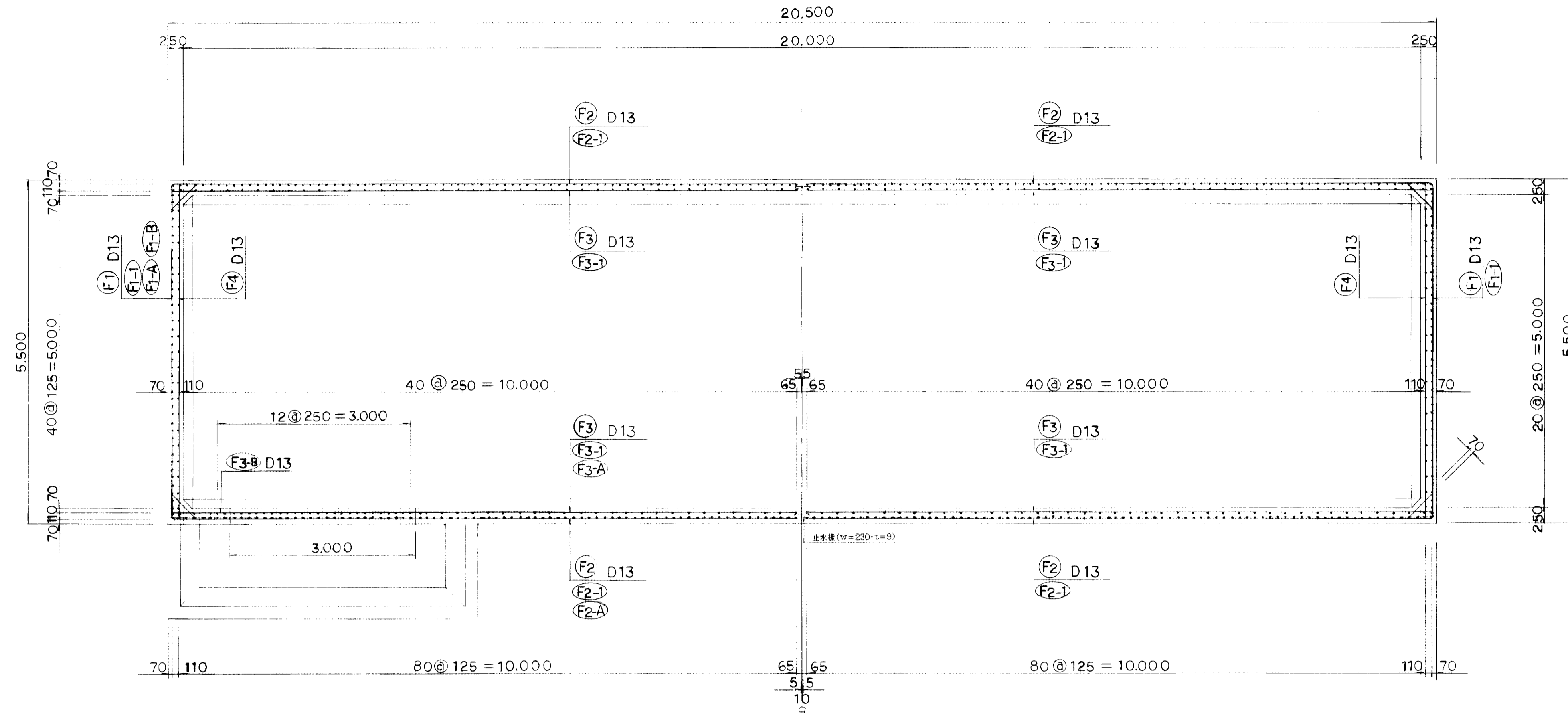
図面名称	貯水槽構造図
図面内容	平面図、一般図
図面番号	2-59

旭拠点工業団地造成工事

図種	貯水槽構造図 (其の1/3)
縮尺	図示
図面番号	全 葉の内
測量会社名	設計会社名

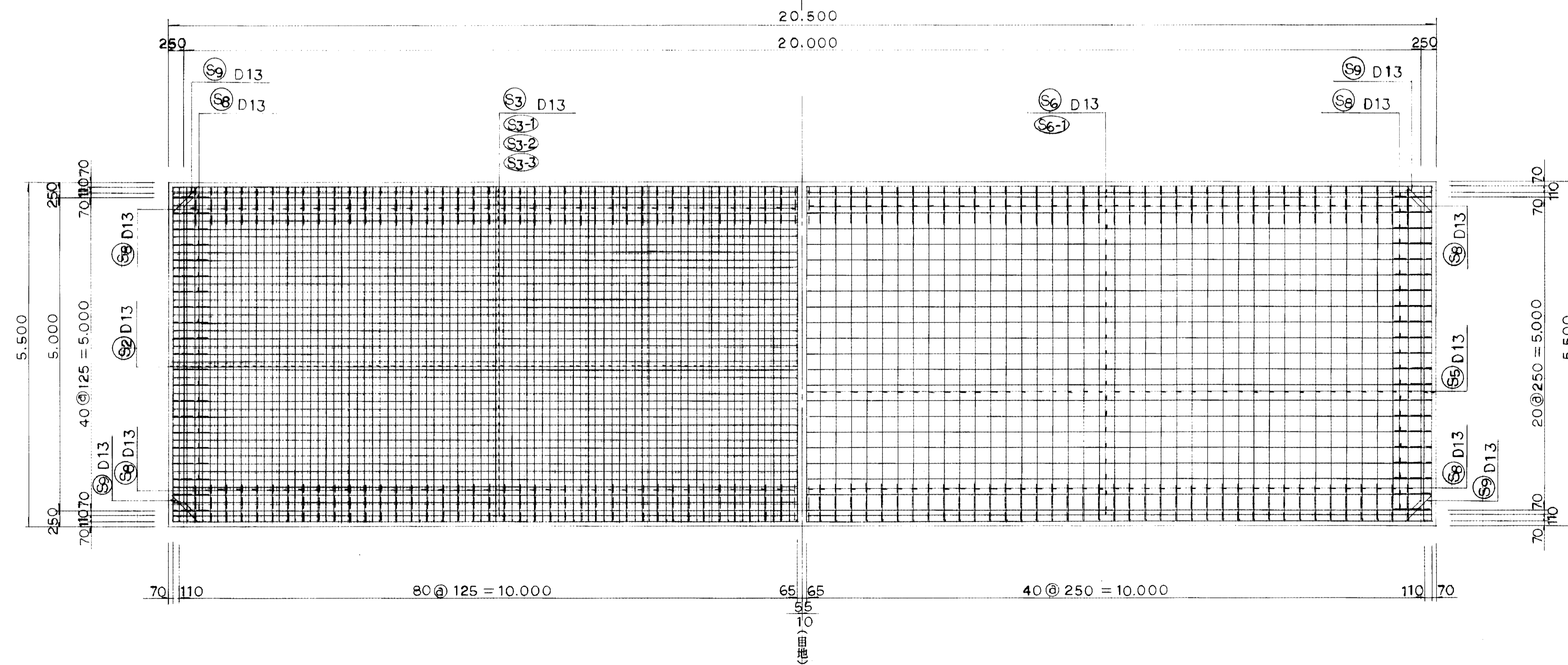
配筋図

側壁 S=1:50



底板 S=1:50

下面 上面

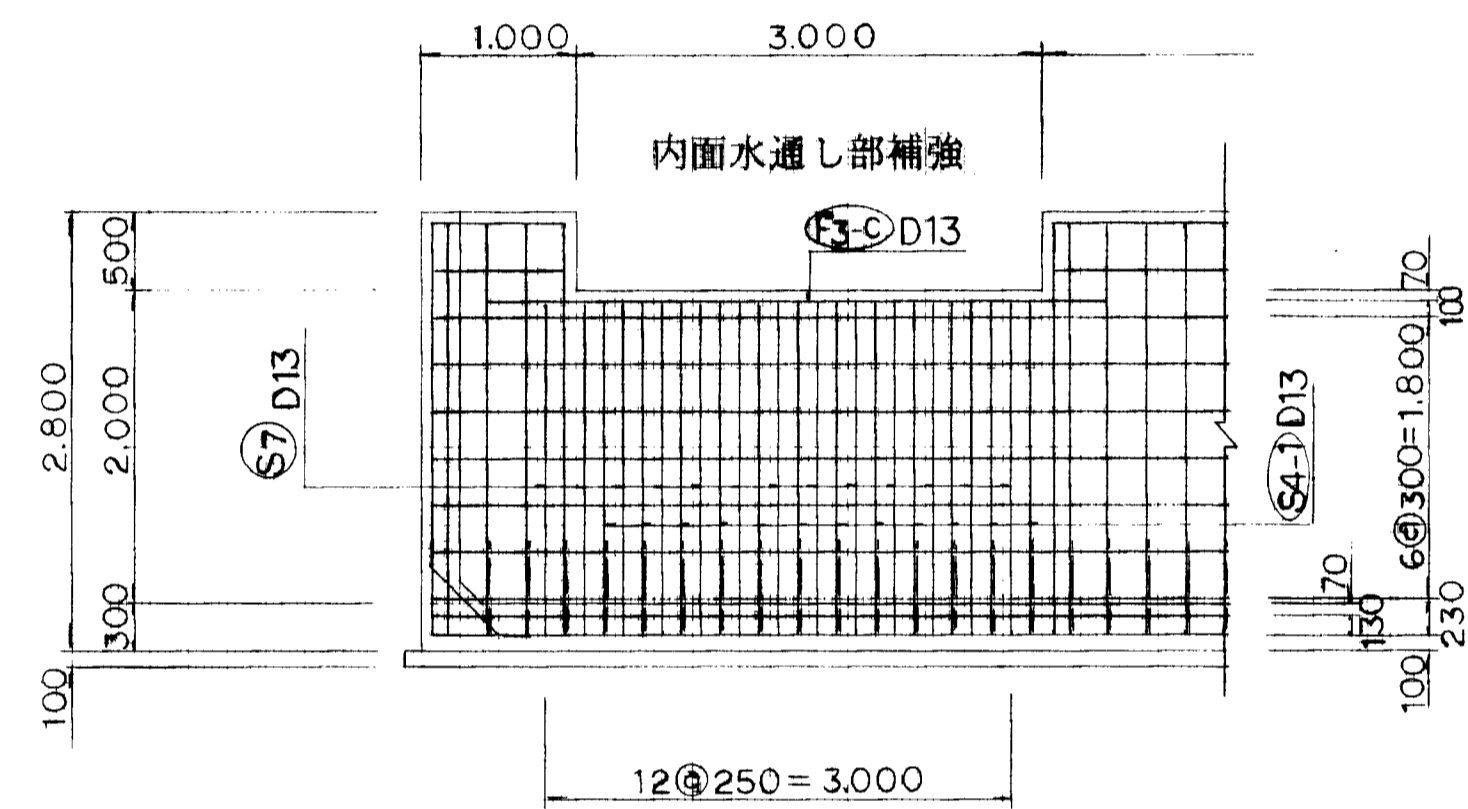
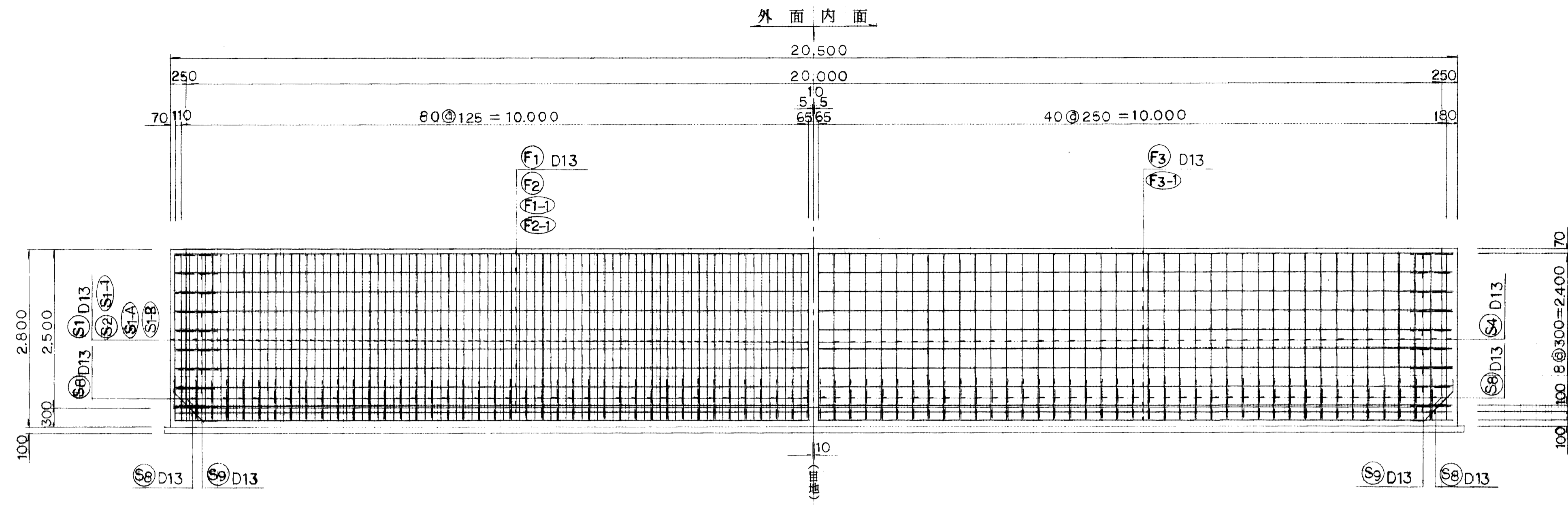


図面名称	貯水槽構造図
図面内容	配筋図
図面番号	2-60

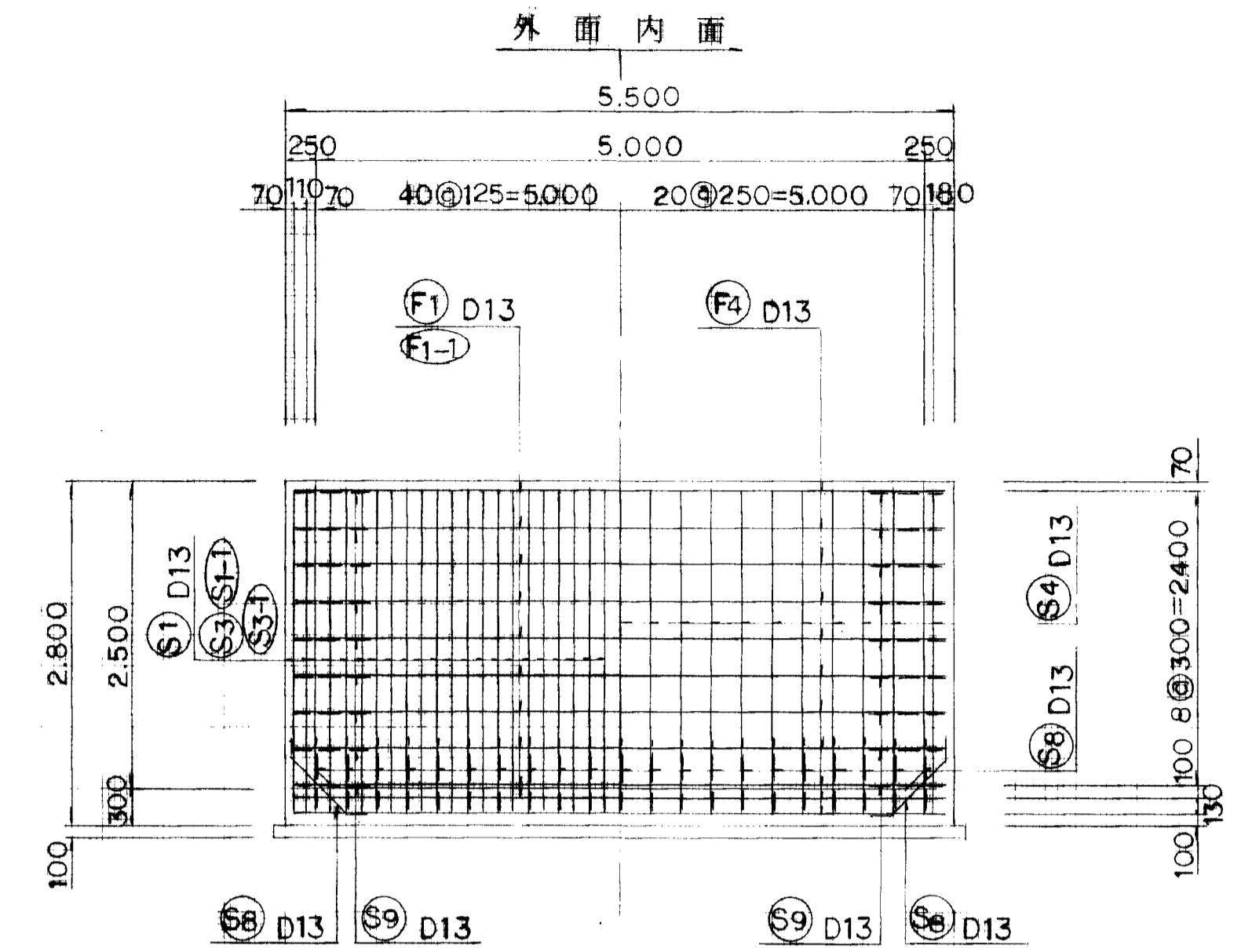
旭拠点工業団地造成工事	
図種	貯水槽構造図 (其の 2/3) (配筋図)
縮尺	図示
図面番号	全 葉の内
測量会社名	設計会社名

西 筋 図

側 壁 S = 1 : 50



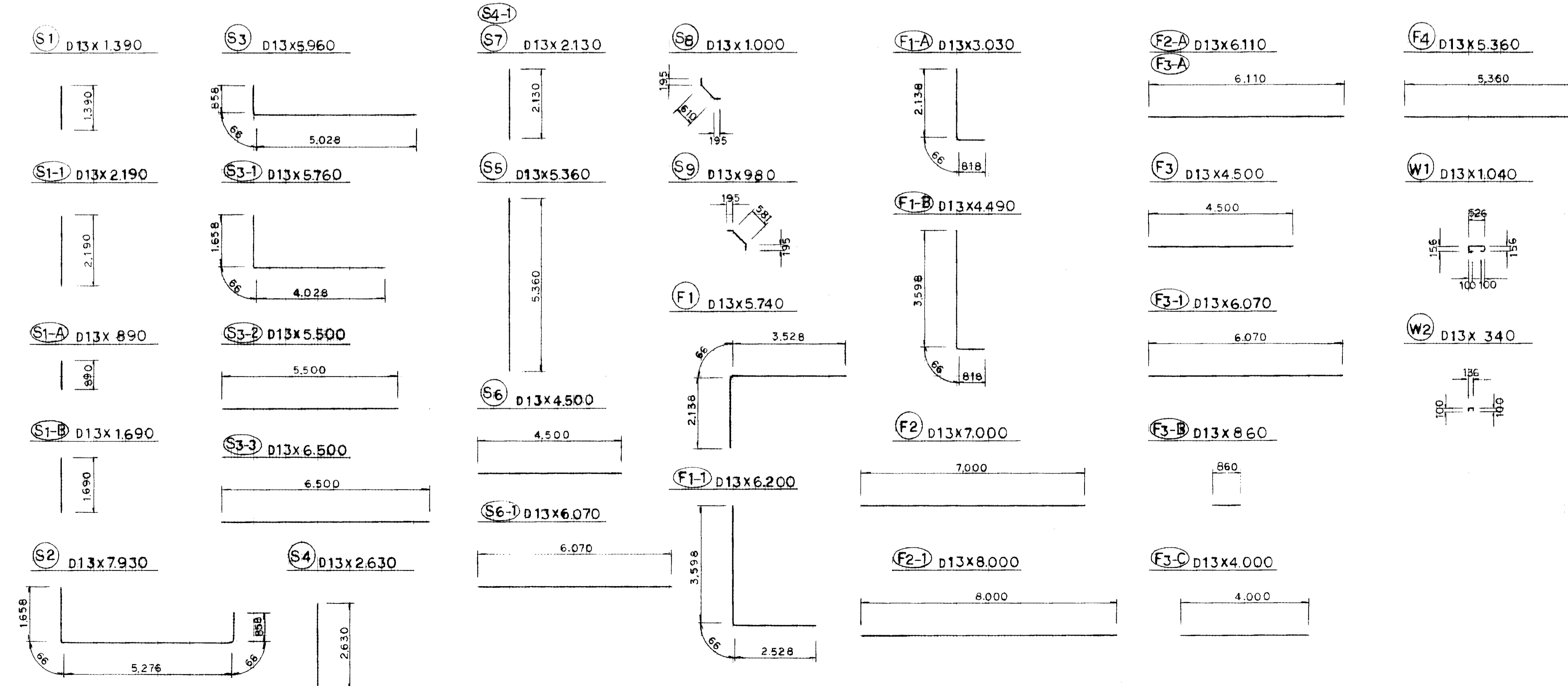
側 壁 S = 1 : 50



鉄筋重量表

種 別	径	長さ (mm)	本 数	単位重量 (kg/m)	一本当重量 (kg)	重 量 (kg)	鉄筋形状	
S 1	D 13	1,390	152	0.995	1,383	210,216	┆	
S 1-1	D 13	2,190	152	0.995	2,179	331,208	┆	
S 1-A	D 13	890	12	0.995	0.886	10,632	┆	
S 1-B	D 13	1,690	12	0.995	1.682	20,184	┆	
S 2	D 13	7,930	164	0.995	7,890	1293,960	┆	
S 3	D 13	5,960	43	0.995	5,930	254,990	┆	
S 3-1	D 13	5,780	43	0.995	5,731	246,433	┆	
S 3-2	D 13	5,500	43	0.995	5,473	235,339	┆	
S 3-3	D 13	6,500	43	0.995	6,468	278,124	┆	
S 4	D 13	2,630	195	0.995	2,617	510,315	┆	
S 4-1	D 13	2,130	12	0.995	2,119	25,428	┆	
S 5	D 13	5,360	84	0.995	5,333	447,972	┆	
S 6	D 13	4,500	46	0.995	4,478	205,988	┆	
S 6-1	D 13	6,070	46	0.995	6,040	277,840	┆	
S 7	D 13	2,130	13	0.995	2,119	27,547	┆	
S 8	D 13	1,000	202	0.995	0.995	200,990	┆	
S 9	D 13	0,980	36	0.995	0.975	35,100	┆	
F 1	D 13	5,740	19	0.995	5,711	108,509	┆	
F 1-1	D 13	6,200	19	0.995	6,169	117,211	┆	
F 1-A	D 13	3,030	1	0.995	3,015	3,015	┆	
F 1-B	D 13	4,490	1	0.995	4,468	4,468	┆	
F 2	D 13	7,000	19	0.995	6,965	132,335	┆	
F 2-1	D 13	8,000	19	0.995	7,960	151,240	┆	
F 2-A	D 13	6,110	2	0.995	6,079	12,158	┆	
F 3	D 13	4,500	38	0.995	4,478	170,164	┆	
F 3-1	D 13	6,070	38	0.995	6,040	229,520	┆	
F 3-A	D 13	6,110	2	0.995	6,079	12,158	┆	
F 3-B	D 13	0,860	2	0.995	0,856	1,712	┆	
F 3-C	D 13	4,000	2	0.995	3,980	7,960	┆	
F 4	D 13	5,360	20	0.995	5,333	106,660	┆	
W 1	D 13	1,940	180	0.995	1,035	186,300	┆	
W 2	D 13	0,340	268	0.995	0,338	97,344	┆	
						合計	5953,020	

鉄 筋 加 工 図 S = 1 : 100



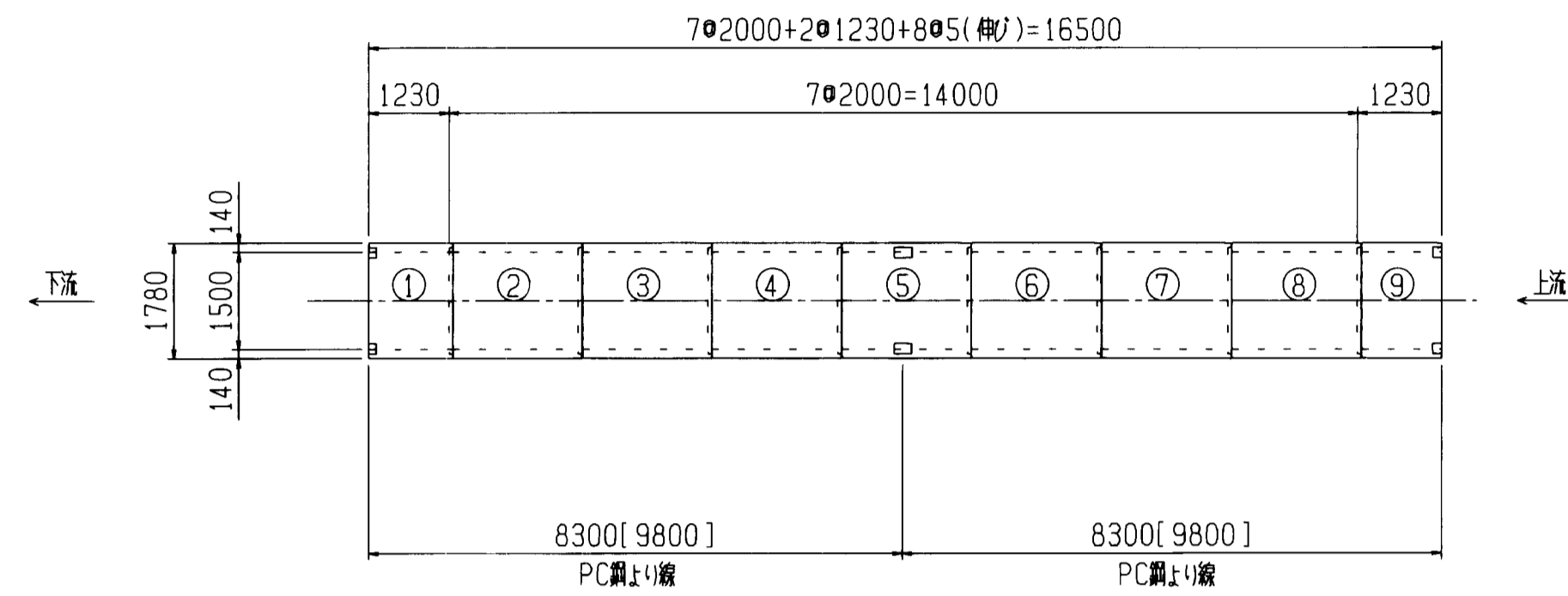
旭拠点工業団地造成工事

図 種	貯水槽構造図 (配筋図・鉄筋加工図) (其の 3/3)
縮 尺	図 示
図面番号	全 葉の内
測量会社名	設計会社名

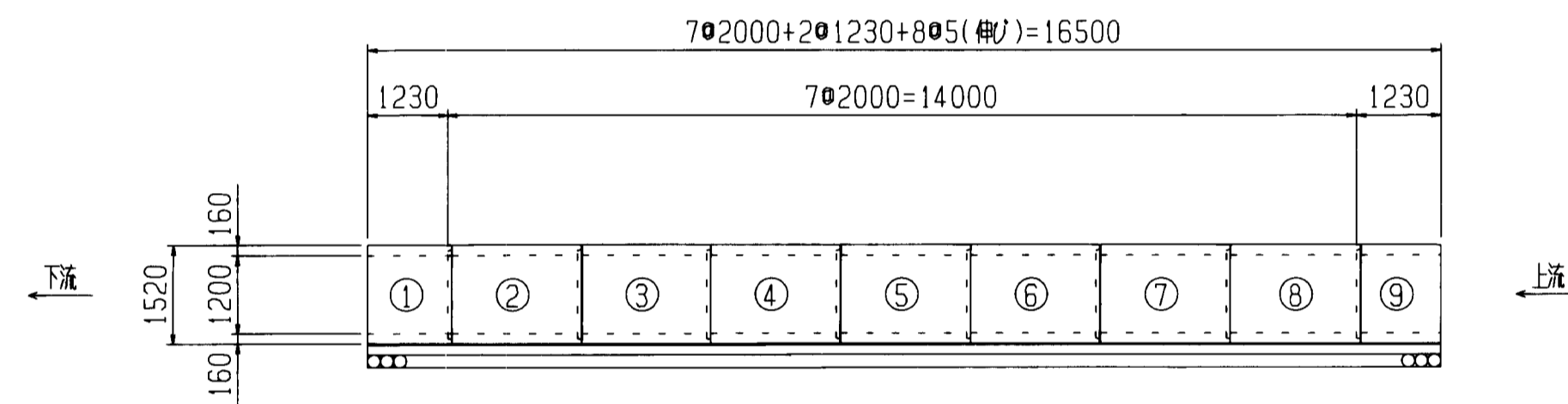
図面名称	貯水槽構造図
図面内容	配筋図
図面番号	2-61

ボックスカルバート B1500-H1200-L2000

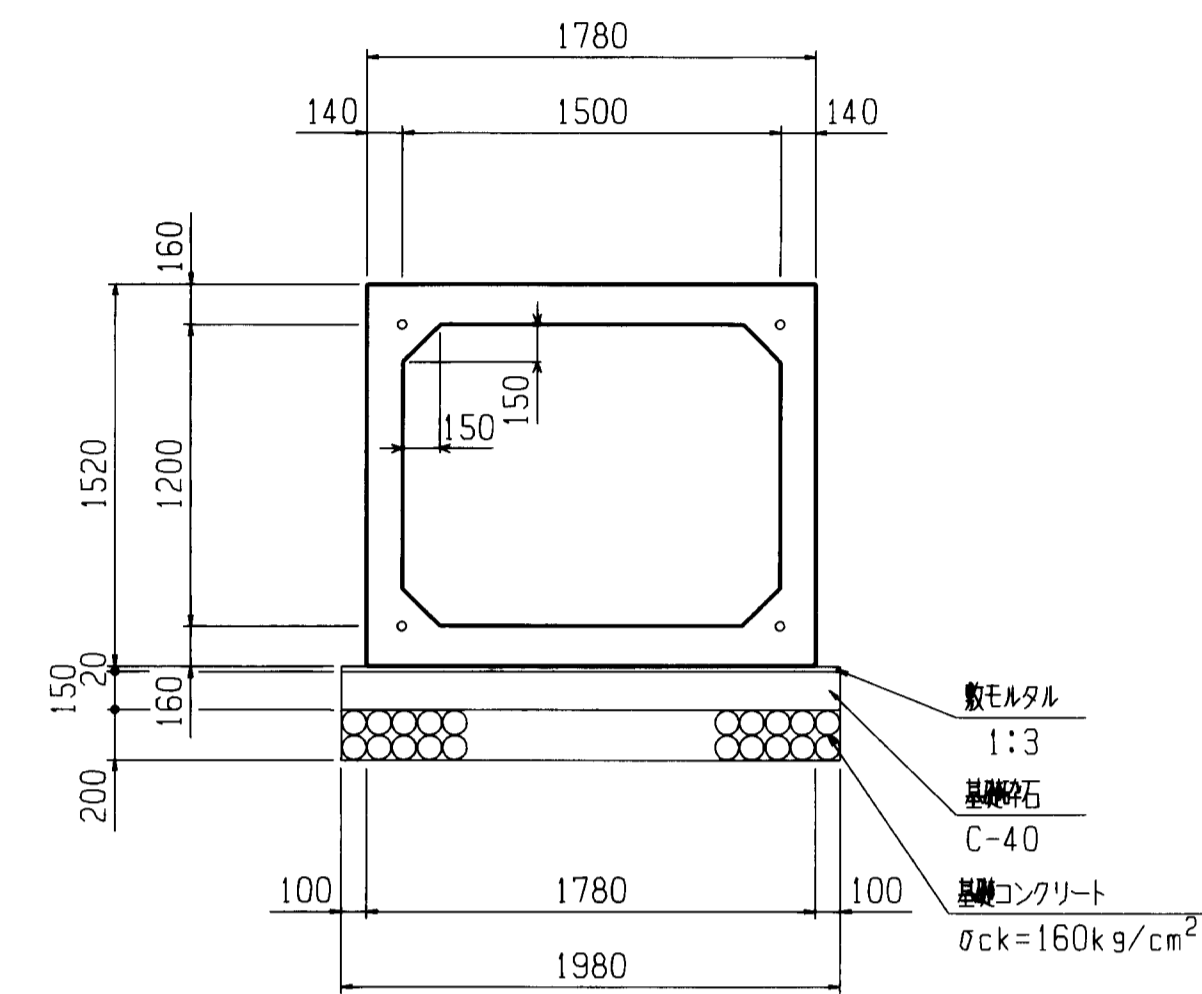
平面図 S=1:100
※()は、より線長とする。



縦断面図



標準断面図 S=1:30



材料表

名称	規格	単位	数量
基礎コンクリート	σck=160kg/cm ²	m ³	2.970
月上型枠		m ²	3.000
基礎砕石	C-40	m ³	3.960
敷モルタル	1:3	m ³	0.396

10m当り

数量表

製品番号	種別	L(m)	個数	重量(kg)
	標準型	2.000	6	4750
	標準型、箱状	2.000	1	4750
1	異形、箱状	1.230	1	2921
9	異形、箱状	1.230	1	2921

材料表

種別	数量
PC蓋より線 SWPR7A φ15.2mm	9.8m×8本
アンカープレート	16個
グリッパ	16個

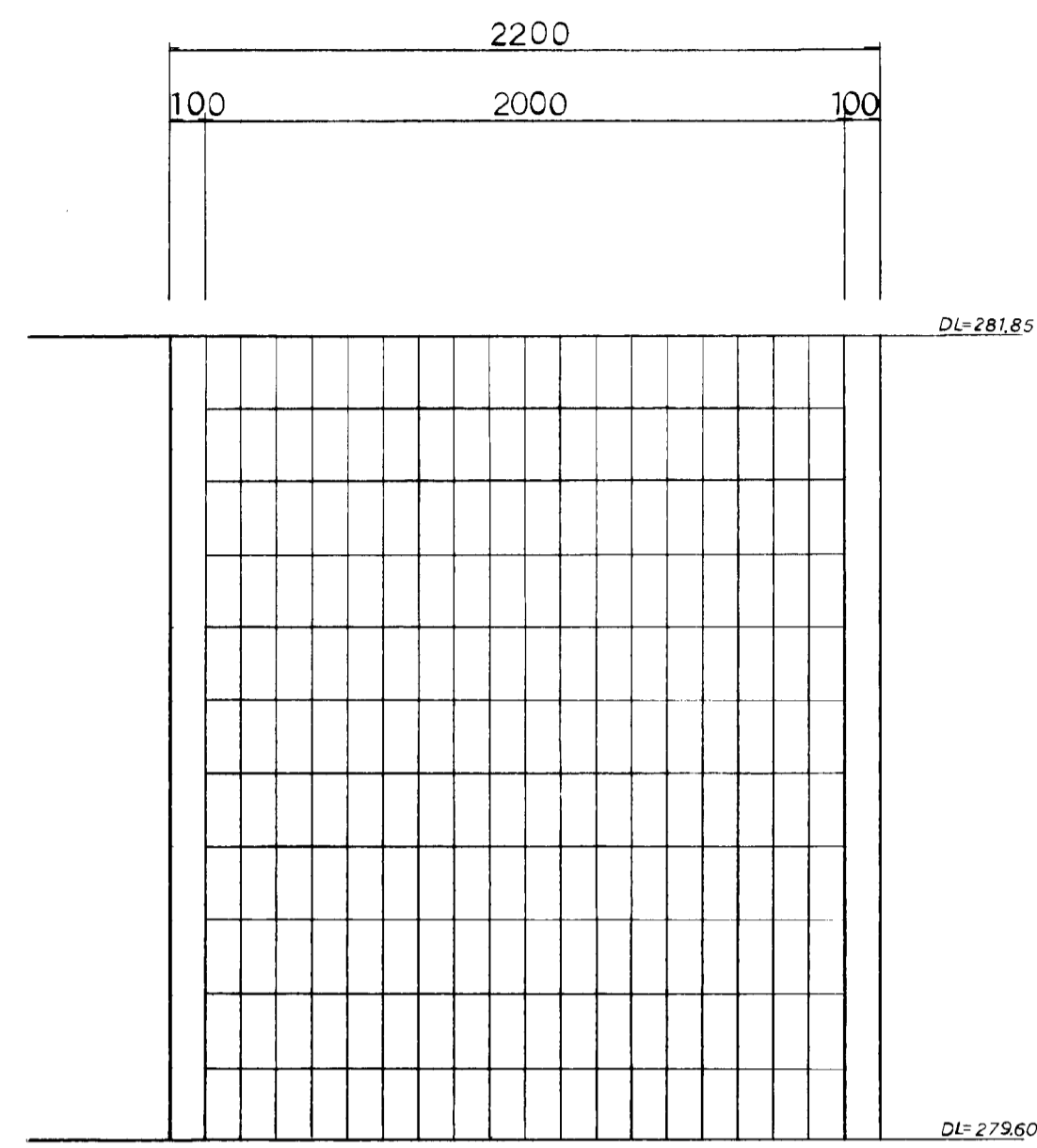
※ 緊縮力 15ton

図面名称	ボックスカルバート構造図
図面内容	ボックスカルバート構造図
図面番号	2-62

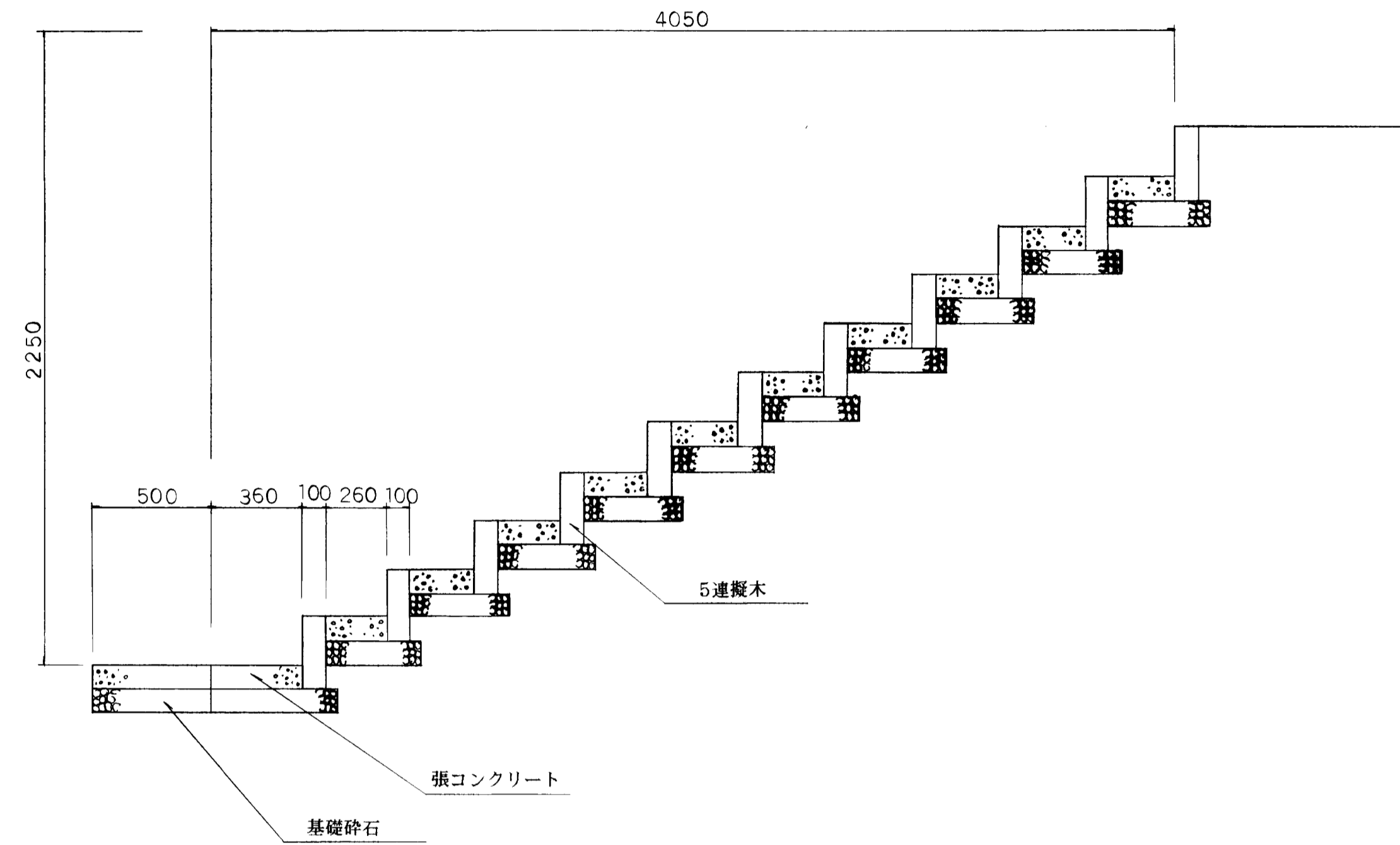
年度	平成	年度
番 号	災	号
工事名	旭拠点工業団地造成工事	
運川地名		
施工箇所	那賀 郡 旭 町 大字 丸原 地内	
図面名称	ボックスカルバート B1500-H1200-L2000 縮尺 図示	
会社名	会社及び責任者	
測 量 者		
設 計		

II-1公園擬木階段工

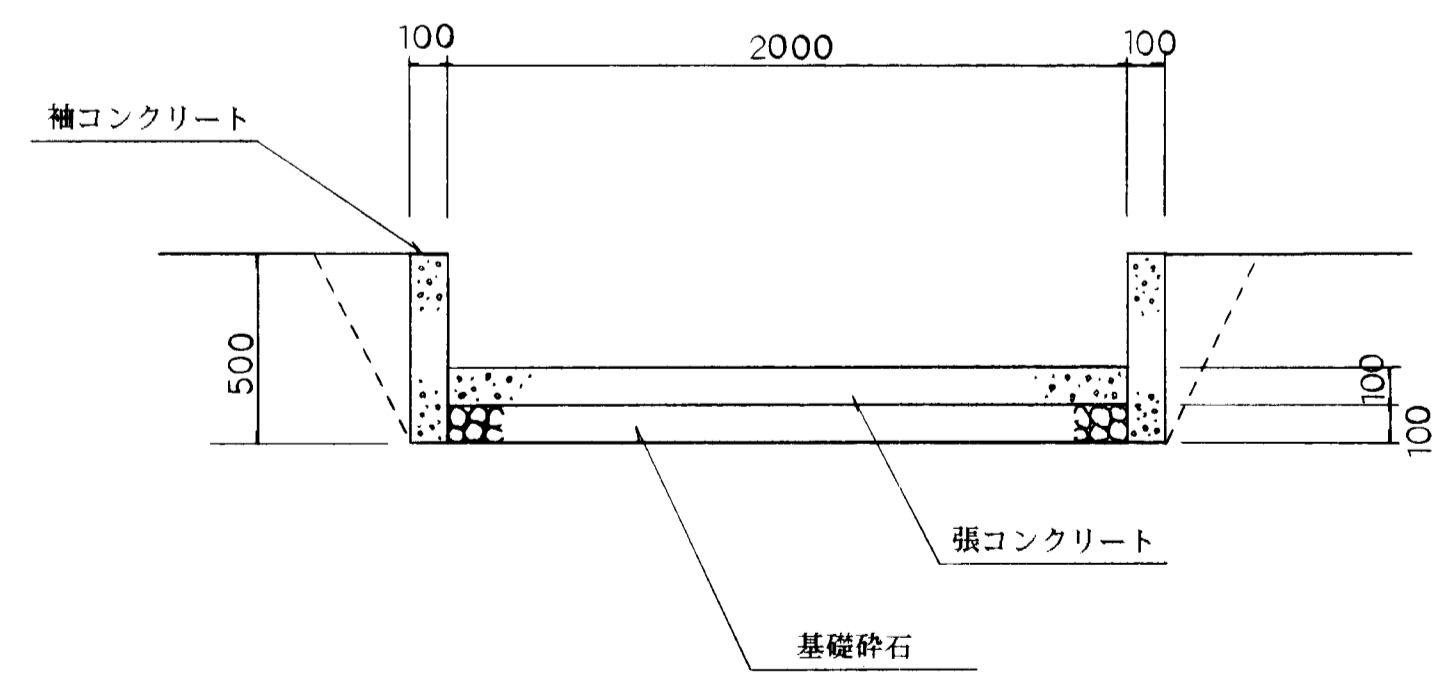
正面図



階段部断面図



横断面図

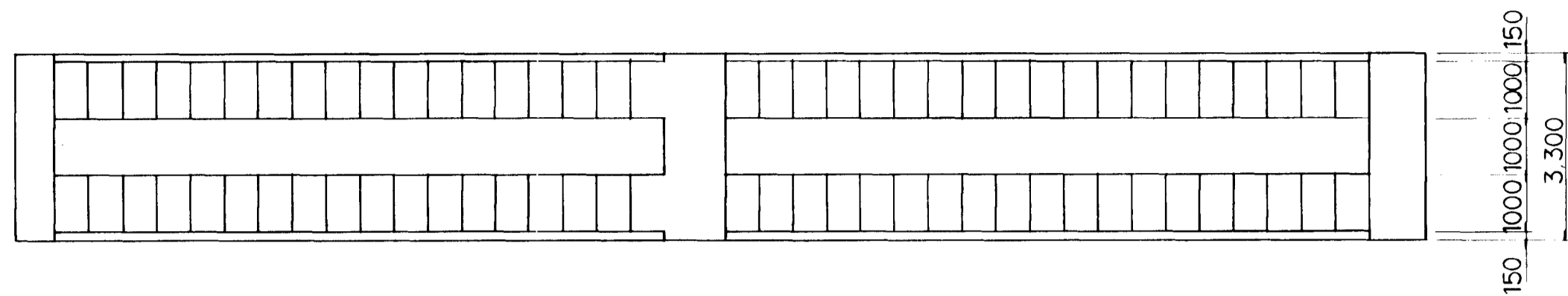


図面名称	階段構造図
図面内容	II-1公園擬木階段
図面番号	2-63

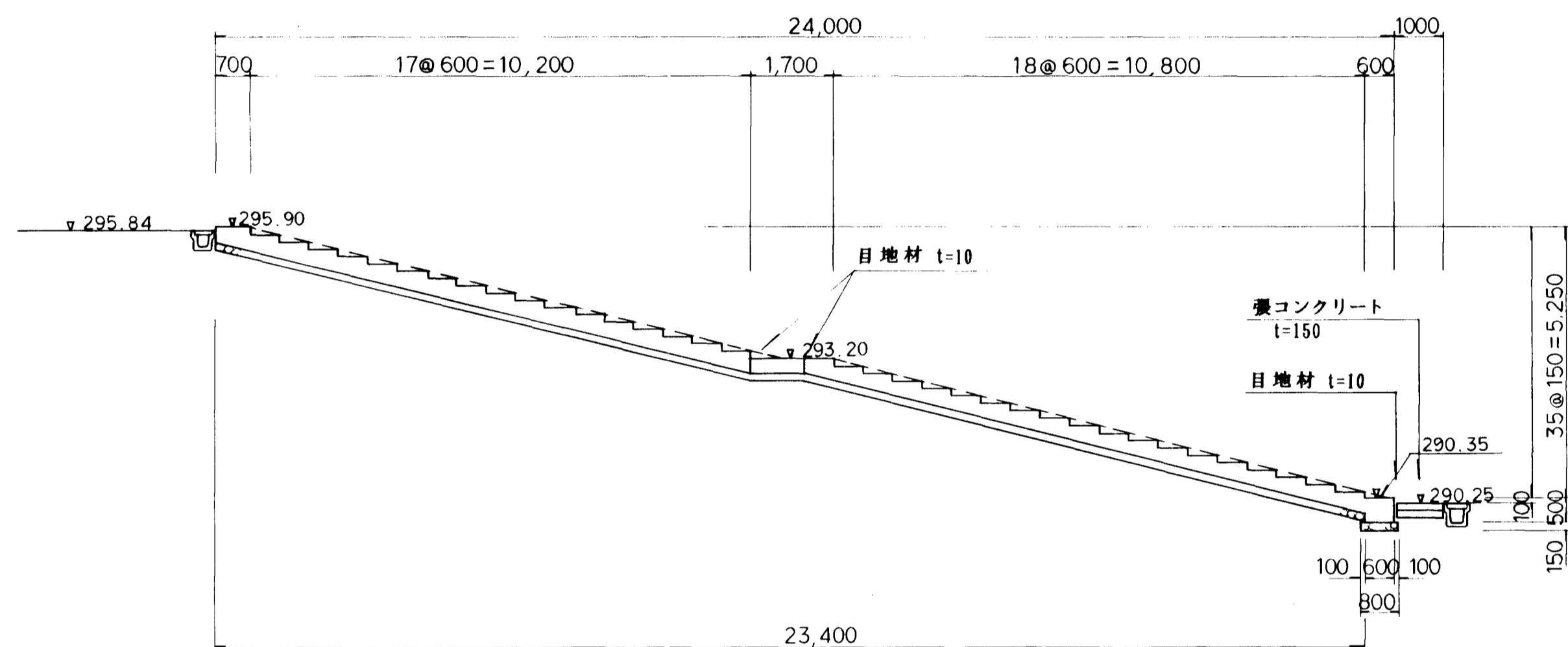
年度	平成	年度	
番号	号	号	
工事名	旭拠点工業団地造成工事		
運川番号			
施工場所	那賀郡旭町大字丸原	地内	
図面名称	階段構造図 (II-1号階段工)		1/2
縮尺	図示		
会社名	会社及び責任者		
測量			
設計			
圖の内 62			

II-2号階段工

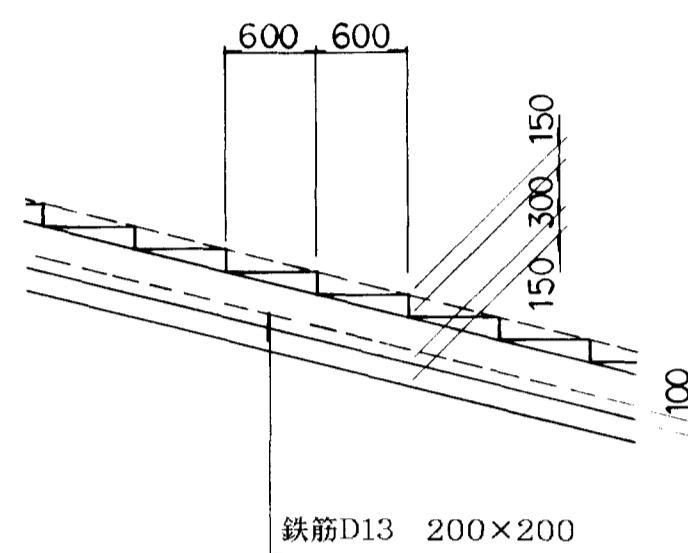
平面図 S=1:100



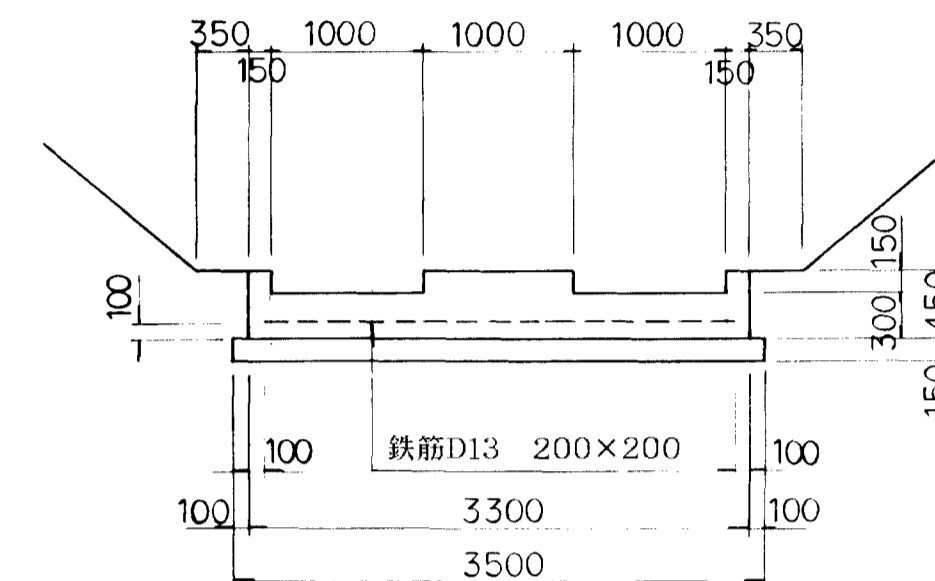
側面図 S=1:100



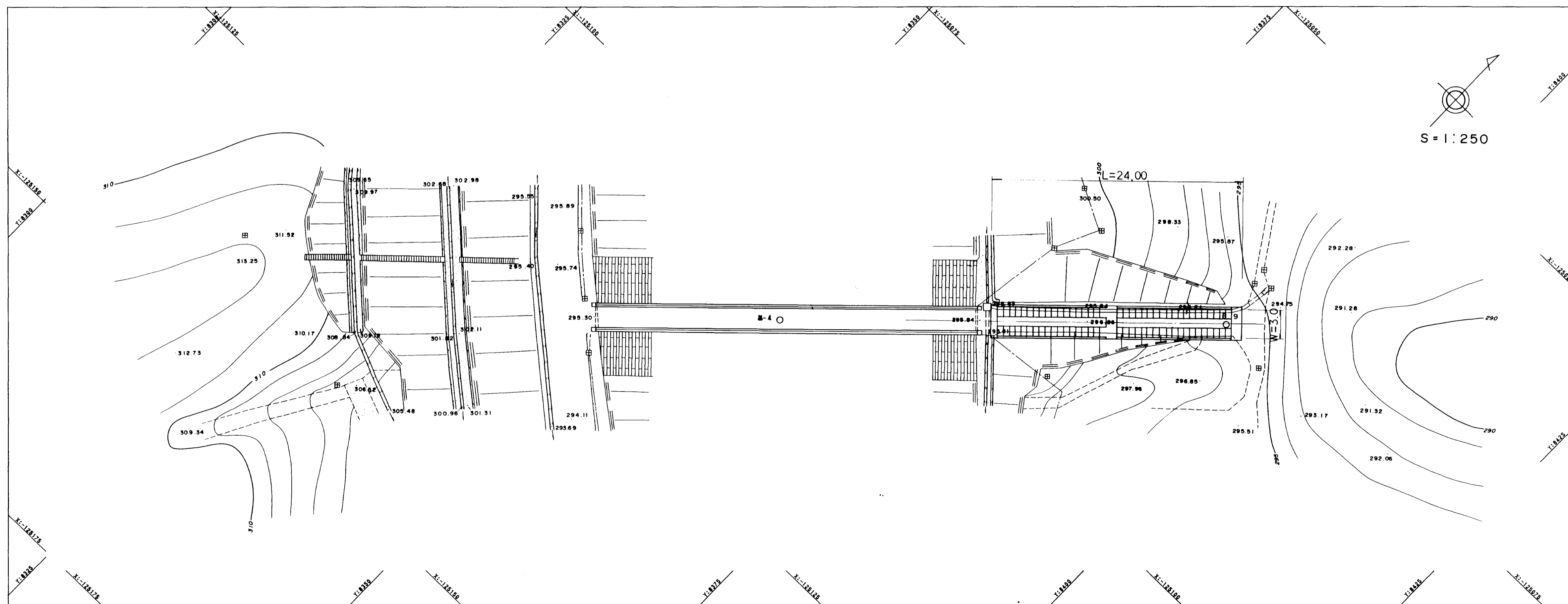
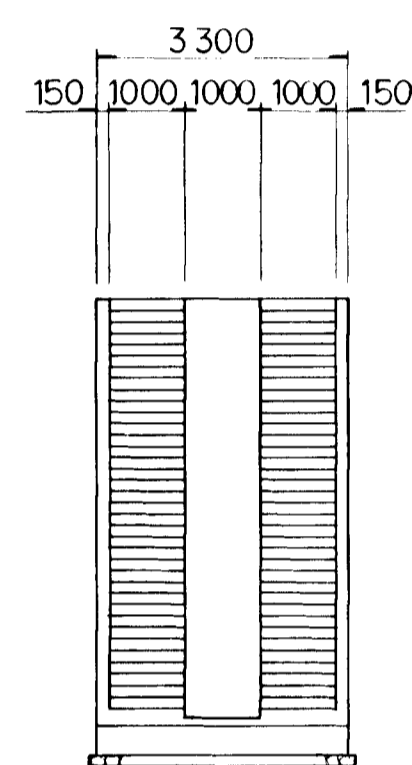
詳細図 S=1:50



断面図 S=1:50



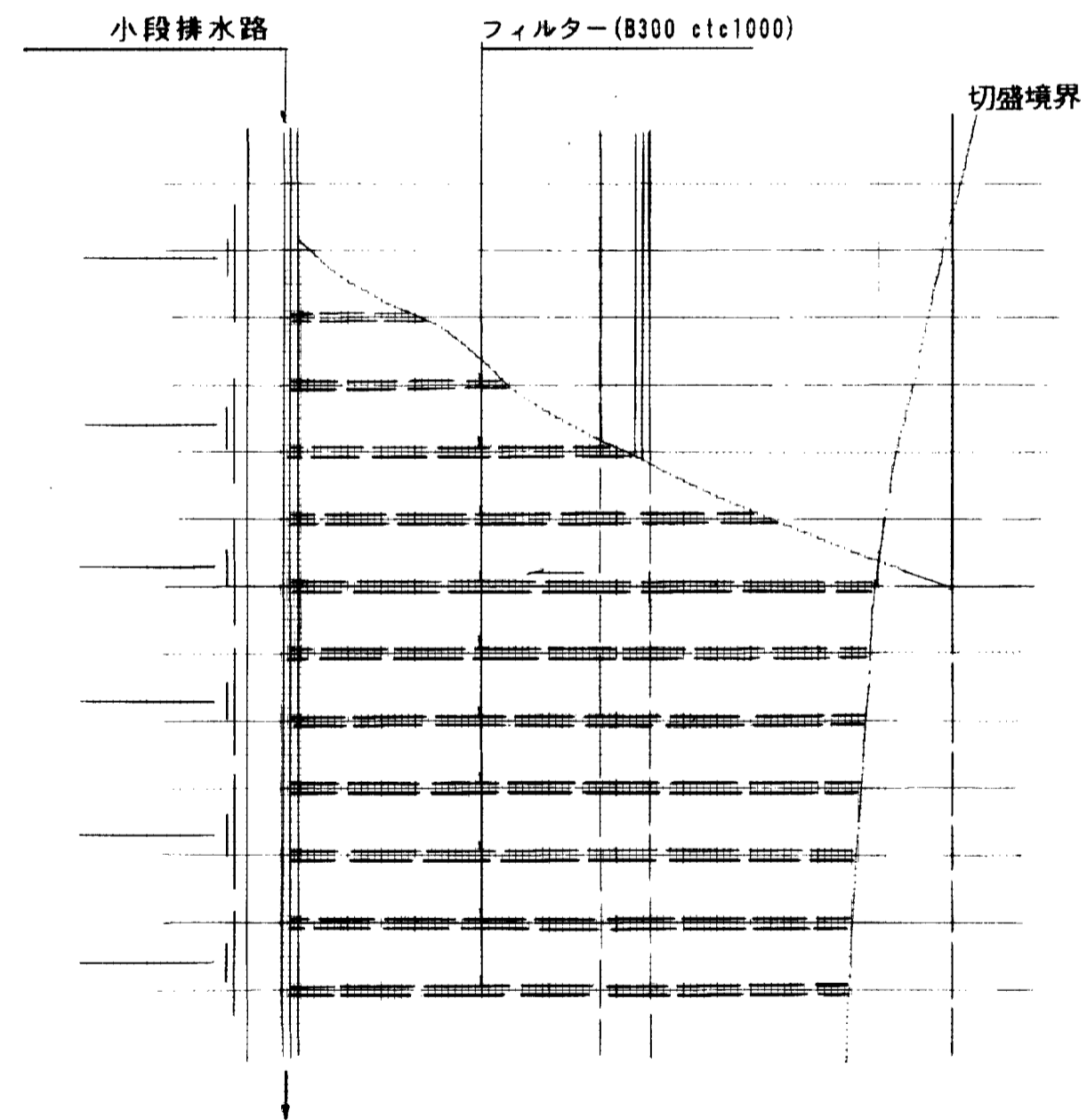
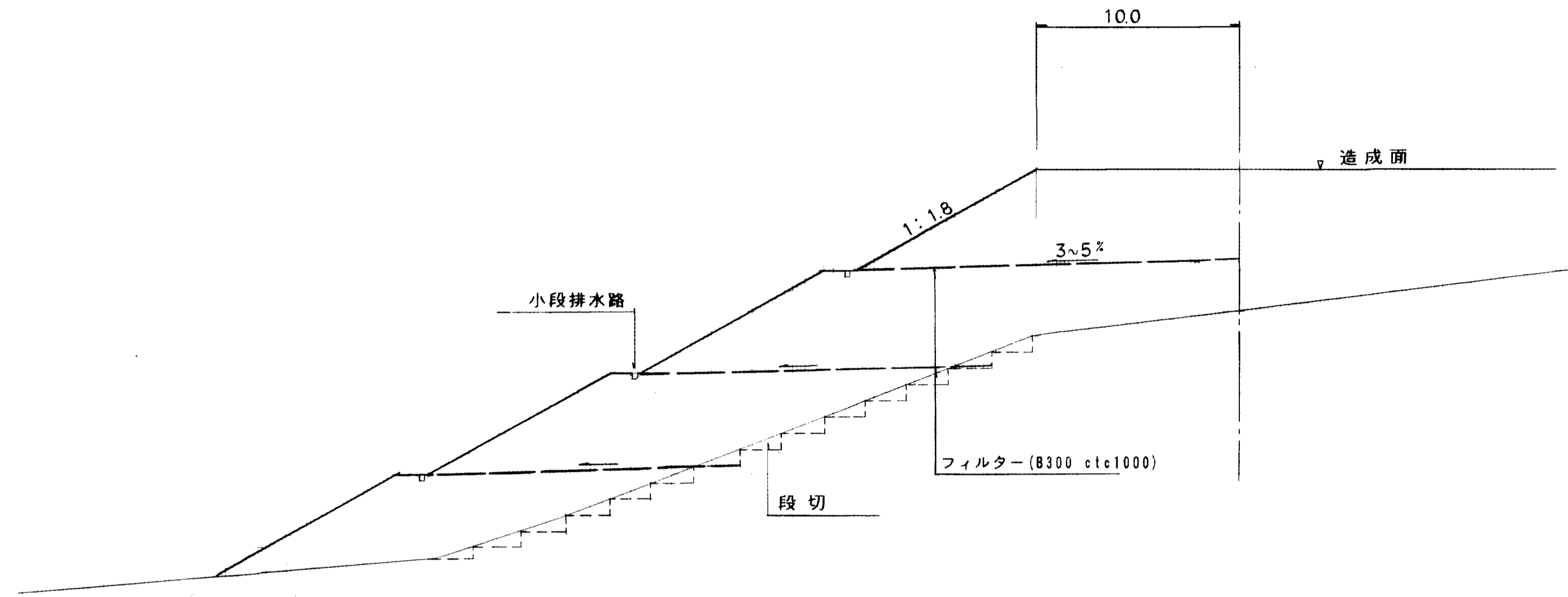
正面図 S=1:100



S=1:250

図面名称	階段構造図
図面内容	II-2号階段
図面番号	2-64
年度	平成 年
番号	号
工事名	旭拠点工業団地造成工事
測川地名	
測行箇所	那賀郡旭町大字丸原地内
図面名称	階段構造図 3/2 (II-2号階段工)
縮尺	原尺 図示
製図者	会社及び責任者
測量者	
設計	備エイトコンサルタント
	葉の内 63

土中排水フィルター敷設一般図 s=1:200



100㎡当り

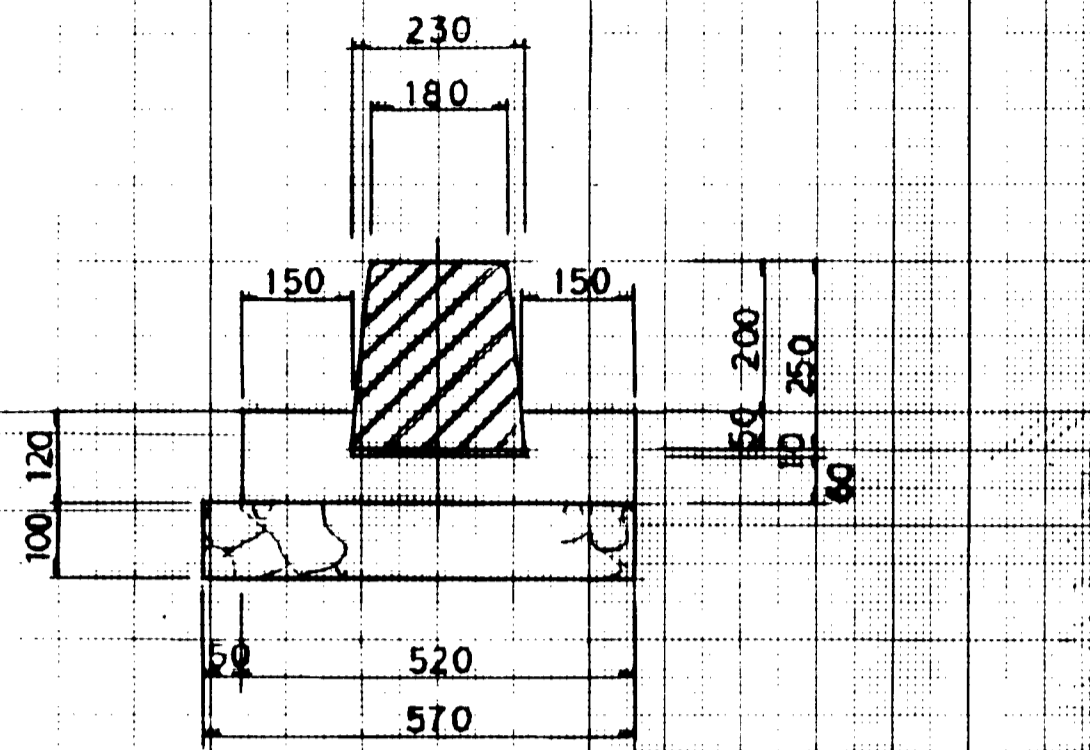
種別	規格	単位	数量	備考
フィルタードレーン	8-300 (50t/m)	m	105	パブリックドメイン (5%白土含む)

図面名称	法面対策詳細図
図面内容	盛土法面対策詳細
図面番号	2-65

土中排水フィルター工	
年度	平成 年 月
番号	第 号
工事名	旭拠点工業団地造成工事
通称名	
施工場所	那賀 郡 旭 町 大字 丸原 地内
図面名称	法面対策詳細図
図面番号	第 号 図示
委託者	会社及び責任者
調査	
設計	株式会社 エイトコンサルタント
表の内 64	

歩車道境界ブロック s=1:10

PKB-(Bm)

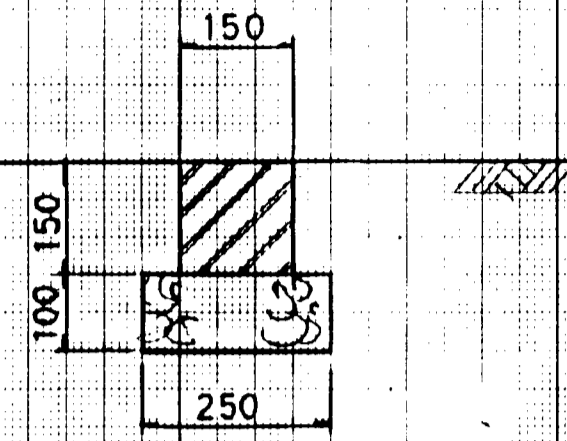


(10m当り)

種別	規格	単位	数量
境界ブロック	B種	個	16.5
コンクリート	σ _{ck} =180kg/cm ²	m ³	0.489
型枠	枠	m ²	2.40
敷モルタル	1:2	m ²	0.023
基礎碎石	C-40	〃	0.57

地先境界ブロック s=1:10

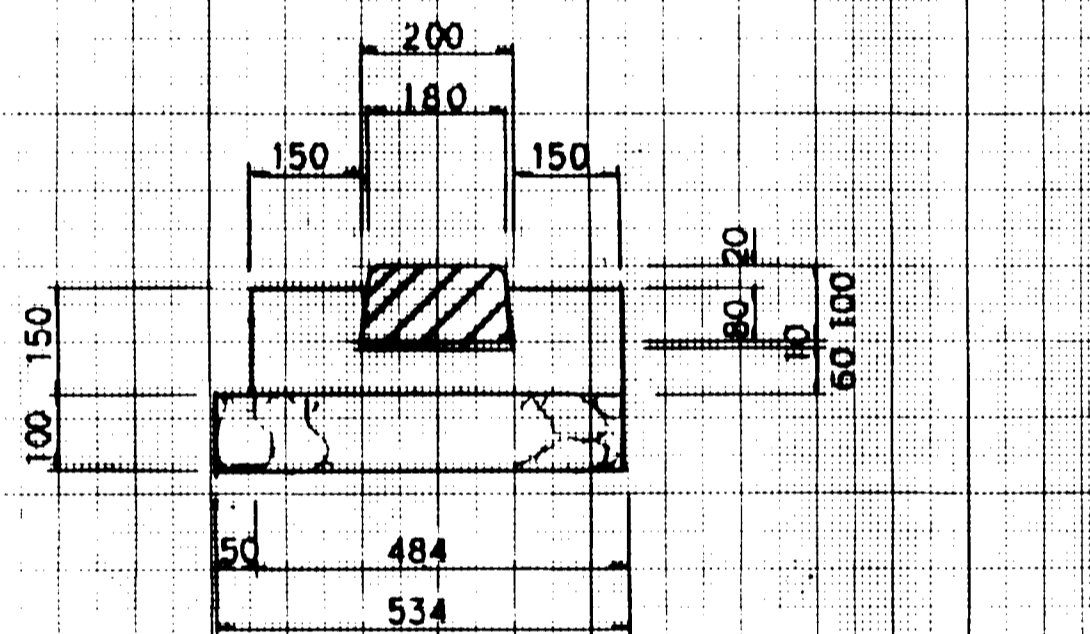
KB-150



(10m当り)

種別	規格	単位	数量
地先境界ブロック	150×150×150	個	16.5
目地モルタル		m ²	-
基礎碎石	C-40	〃	0.25

PKB-(Bf)

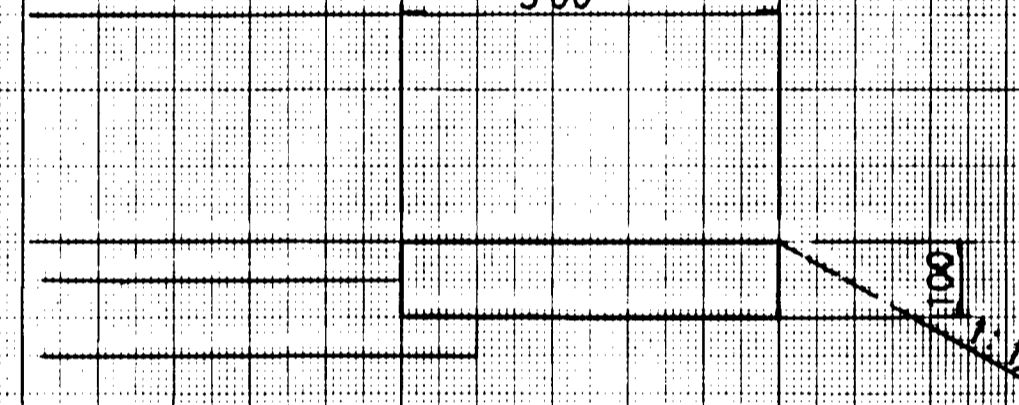


(10m当り)

種別	規格	単位	数量
境界ブロック	B種	個	16.5
コンクリート	σ _{ck} =180kg/cm ²	m ³	0.552
型枠	枠	m ²	3.00
敷モルタル	1:2	m ²	0.020
基礎碎石	C-40	〃	0.53

路肩処理工 s=1:10

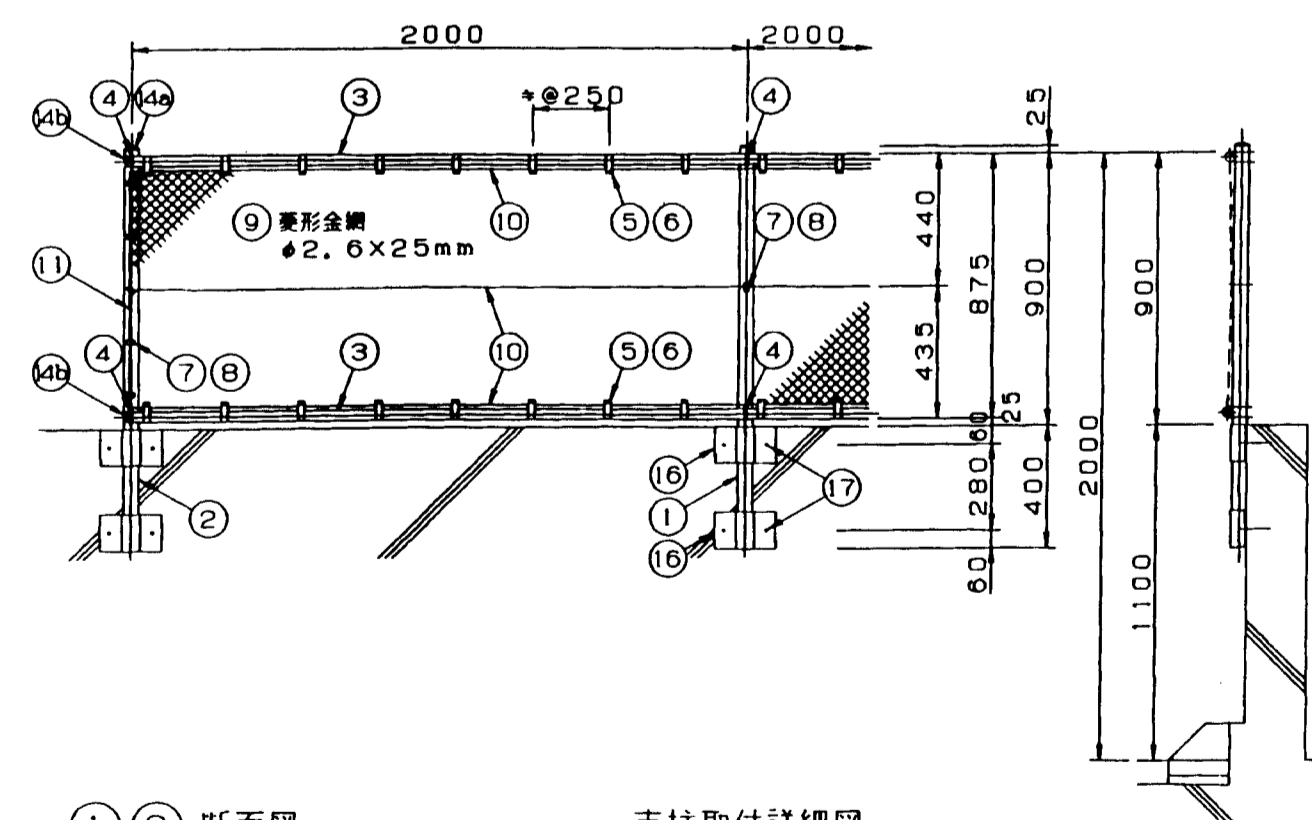
(保護路肩)
5.00



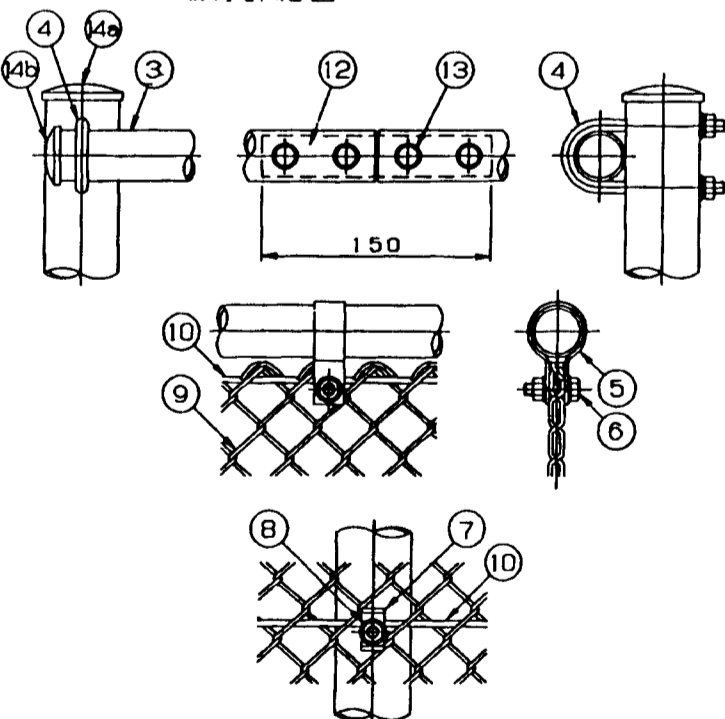
(10m当り)

種別	規格	単位	数量
コンクリート	σ _{ck} =180kg/cm ²	m ³	0.500
型枠	枠	m ²	2.00
目地	モルタル (t=10mm)	〃	0.10

跨線橋落下物防止柵 A1 TYPE



取付詳細図



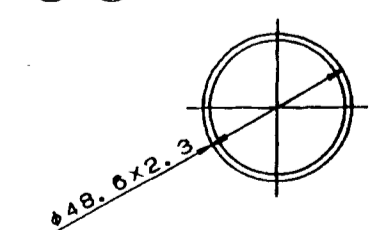
跨線橋落下物防止柵 A1 TYPE 材料表

品名	規格	材質	外径	長さ
1 中間支柱	φ48.6×2.3	STK400	HDZ55	1.23, 1.95
2 端柱	"	"	"	"
3 鋼線	φ34.0×2.3	"	"	1.23, 1.95
4 鋼線取付Uボルト	M8	SUS304	"	W, SW付
5 金網取付バンド	t=2.3	SS400	HDZ35	"
6 ボルト・ナット	M8×30	SUS304	"	W2取付
7 金網止め金具	t=2.3	SS400	HDZ35	"
8 ボルト・ナット	M8×80	SUS304	"	W2取付
9 菱形金網	φ2.0×25mm	Z-GS	"	鋼線可着型
10 鋼力骨線	φ4.0	SWMGS-7	"	"
11 鋼力骨線	φ5.0	"	"	"
12 鋼線取付手	φ27.2×2.3	STK400	HDZ35	"
13 ボルト・ナット	M8×50	SUS304	"	W2取付
14a キャップ	t=2.13	SS400	HDZ55	"
14b "	φ27.2×2.3	STK400	HDZ35	"
16 支柱取付バンド	t=6	"	HDZ55	"
17 取付アンカーボルト	B12100	4T	HDZ35	W, SW付

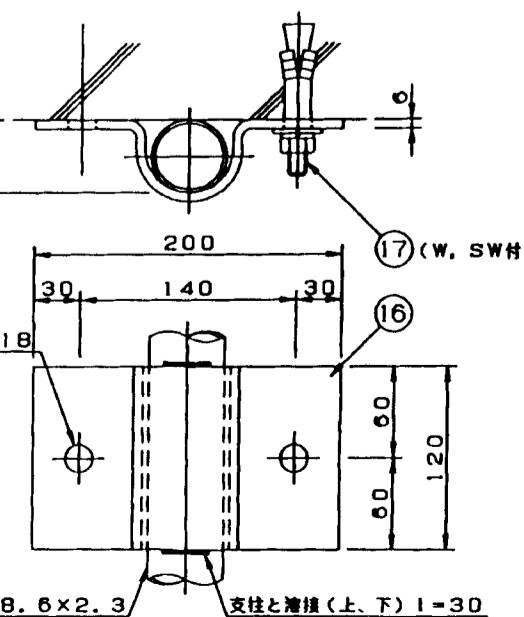
・本図の仕様は日本道路公団「土木工事共通仕様書」(平成6年4月)に基づいています。

注記. 鋼線取付位置はスパン中央部を避けてできるかぎり支柱付近とする。

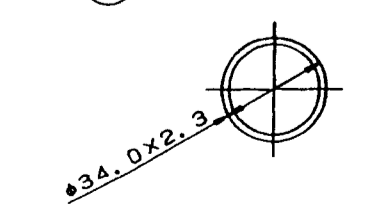
①② 断面図



支柱取付詳細図

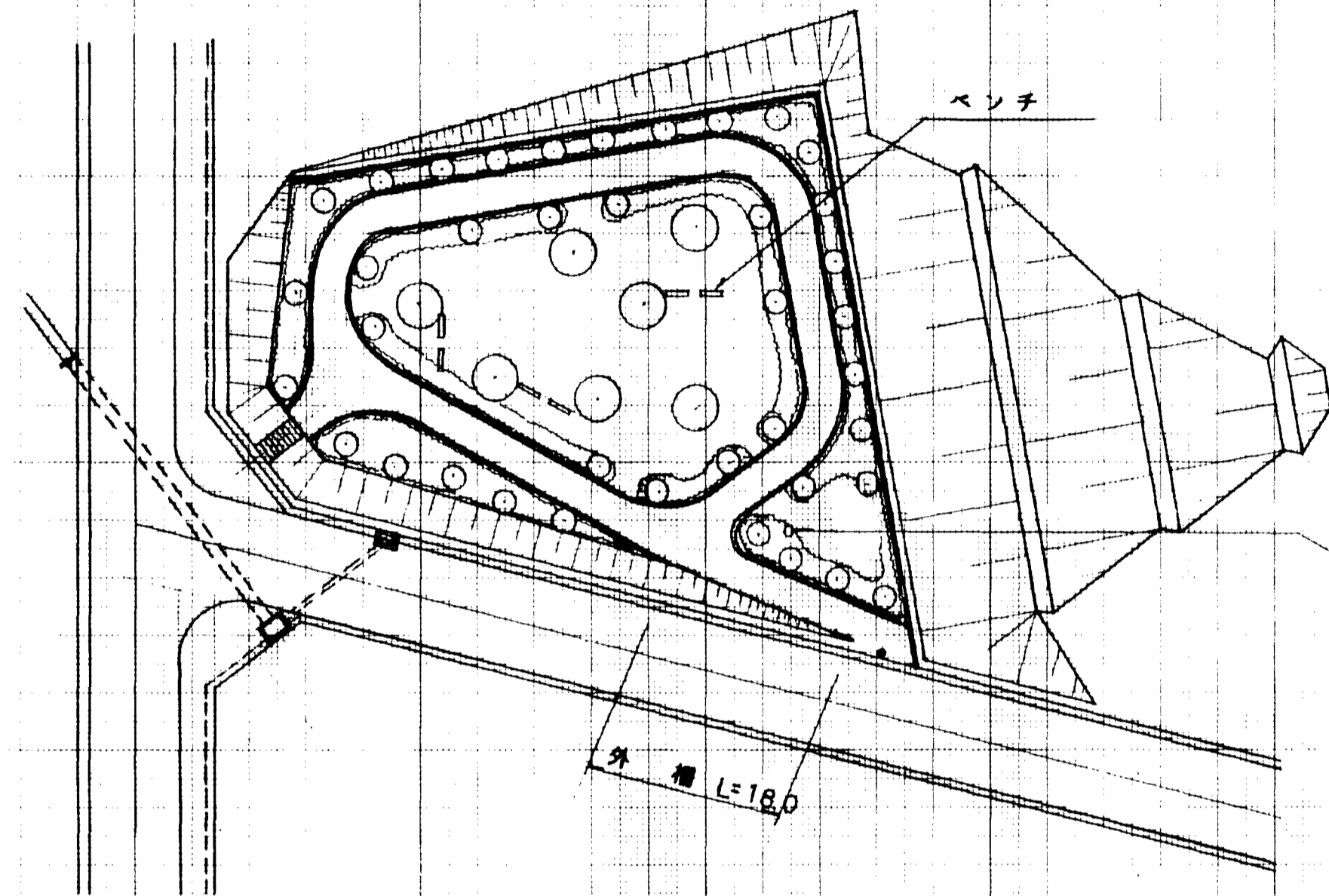


③ 断面図 S=1/2

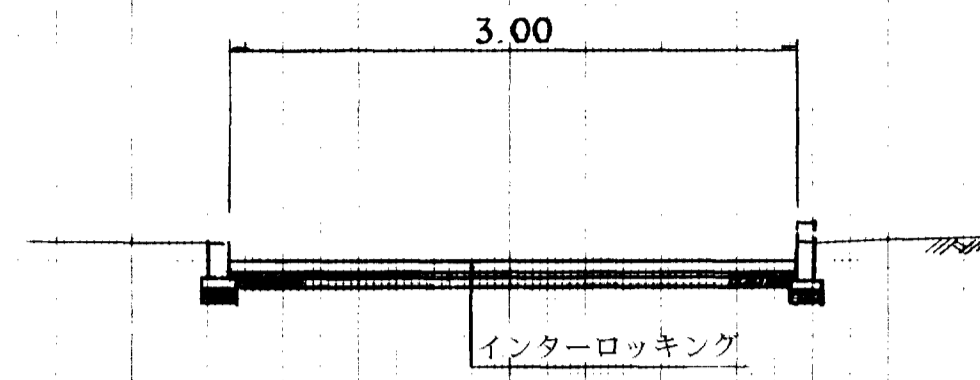


図面名称	緑石・その他構造図
図面内容	緑石工、境界ブロック
図面番号	2-66
歩車道境界ブロック	
年度	平成 年 月
番付	
工事名	旭拠点工業団地造成工事
適用箇所	那賀 旭 丸原
14面名称	緑石その他構造図
14面番付	図示
14面内容	会社及び責任者
14面番付	
14面内容	備エイトコンサルタント
14面番付	65

I-1 平面図 S=1:500



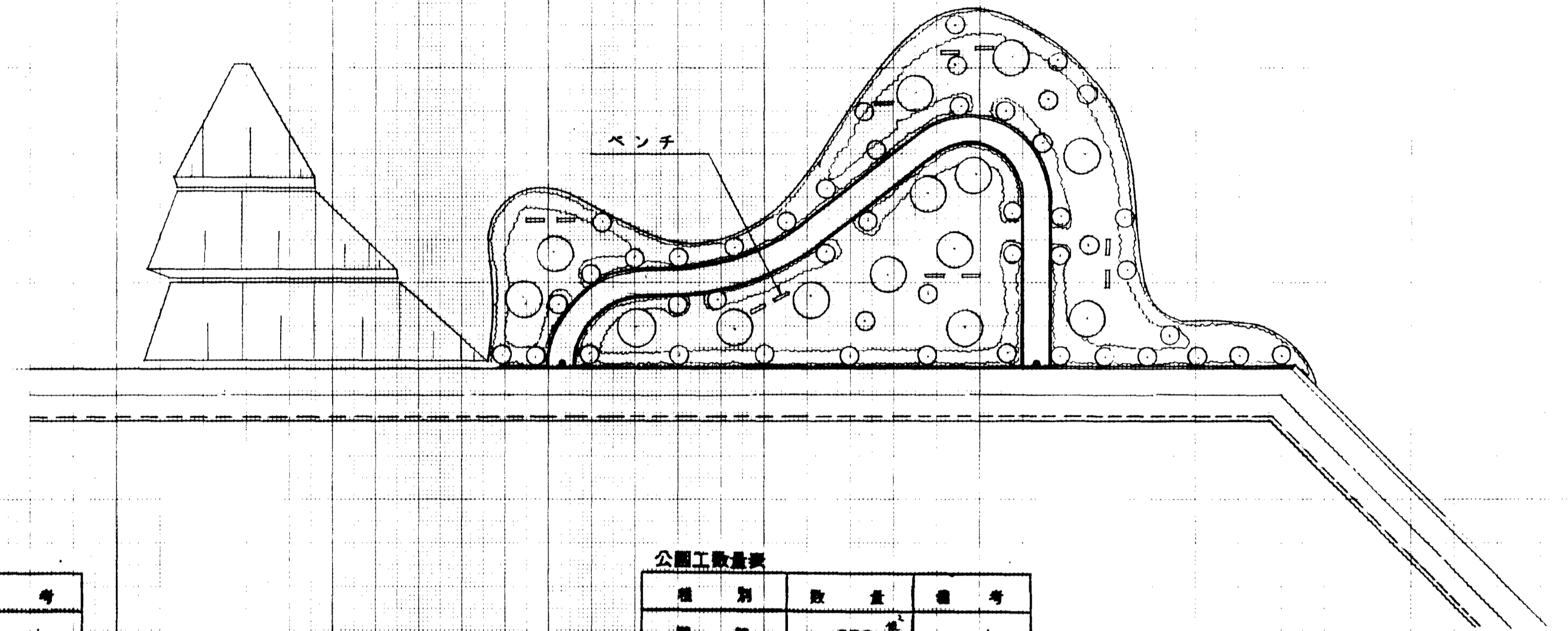
園路標準断面図 S=1:40



公園工数量表

種別	数量	備考
園路	520㎡	
鋪石	181㎡	
ベンチ	6個	
水飲場	1基	
トイレ		
車止め	1基	
外欄	18㎡	
低木	500株	
中木	33本	
高木	7本	
園内空地		

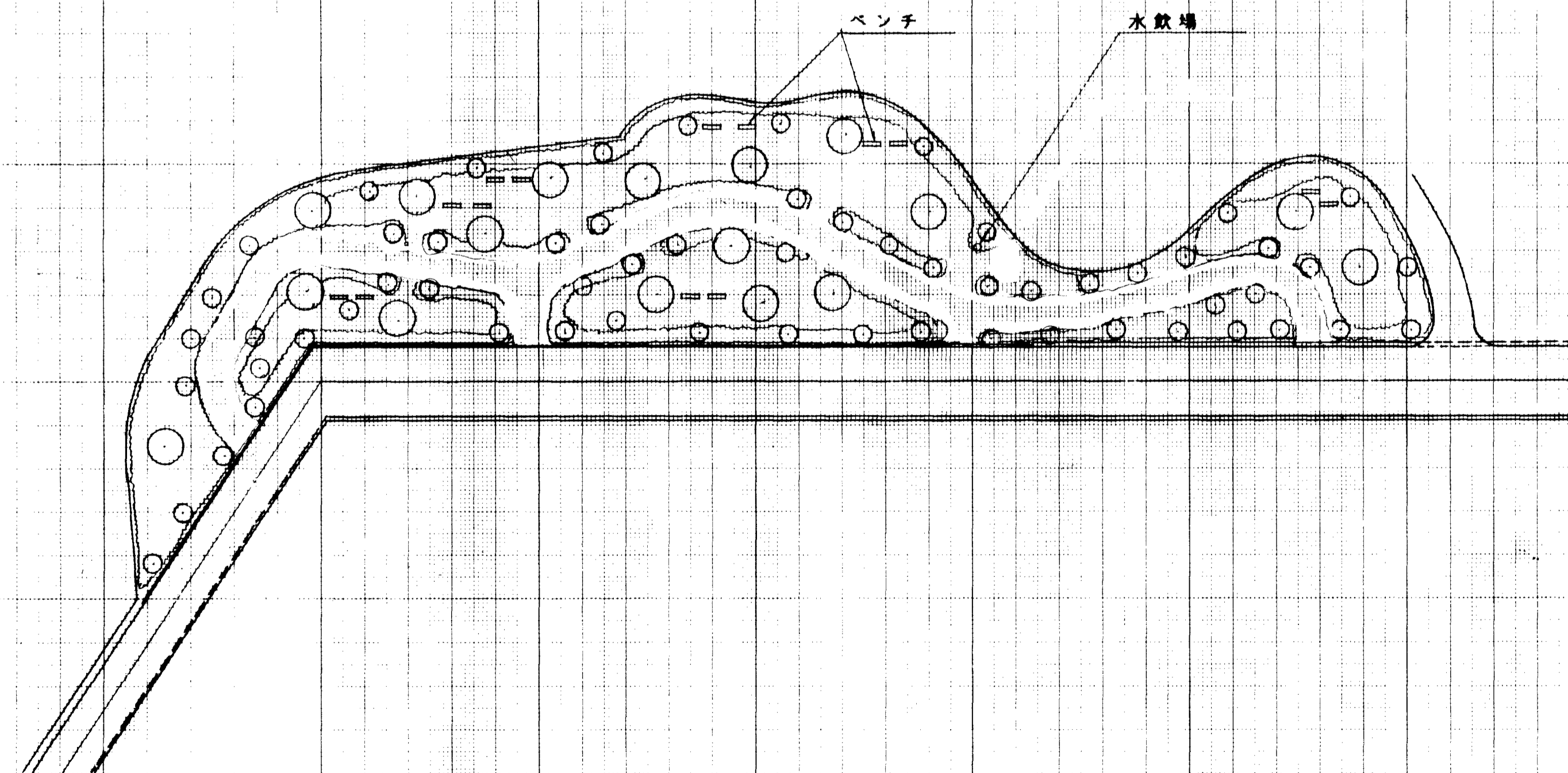
II-3 平面図



公園工数量表

種別	数量	備考
園路	258㎡	
鋪石		
ベンチ	10個	
水飲場		
トイレ		
車止め	2基	
外欄		
低木	400株	
中木		
高木	3本	
園内空地		

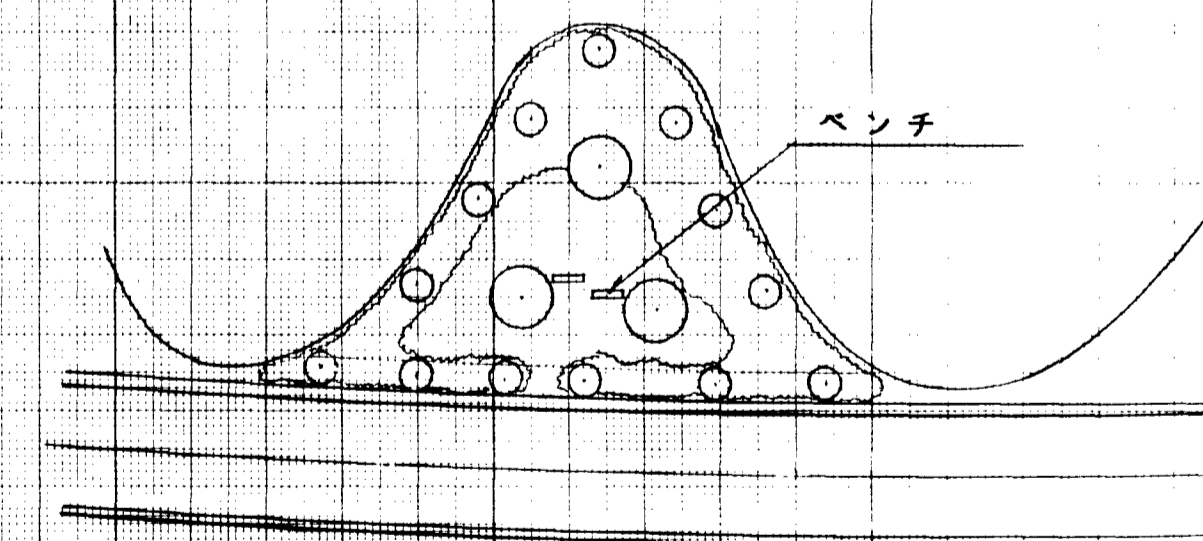
I-2 平面図



公園工数量表

種別	数量	備考
園路		
鋪石		
ベンチ	14個	
水飲場	1基	
トイレ		
車止め		
外欄		
低木	60株	
中木		
高木	80本	
園内空地		

II-4 平面図



公園工数量表

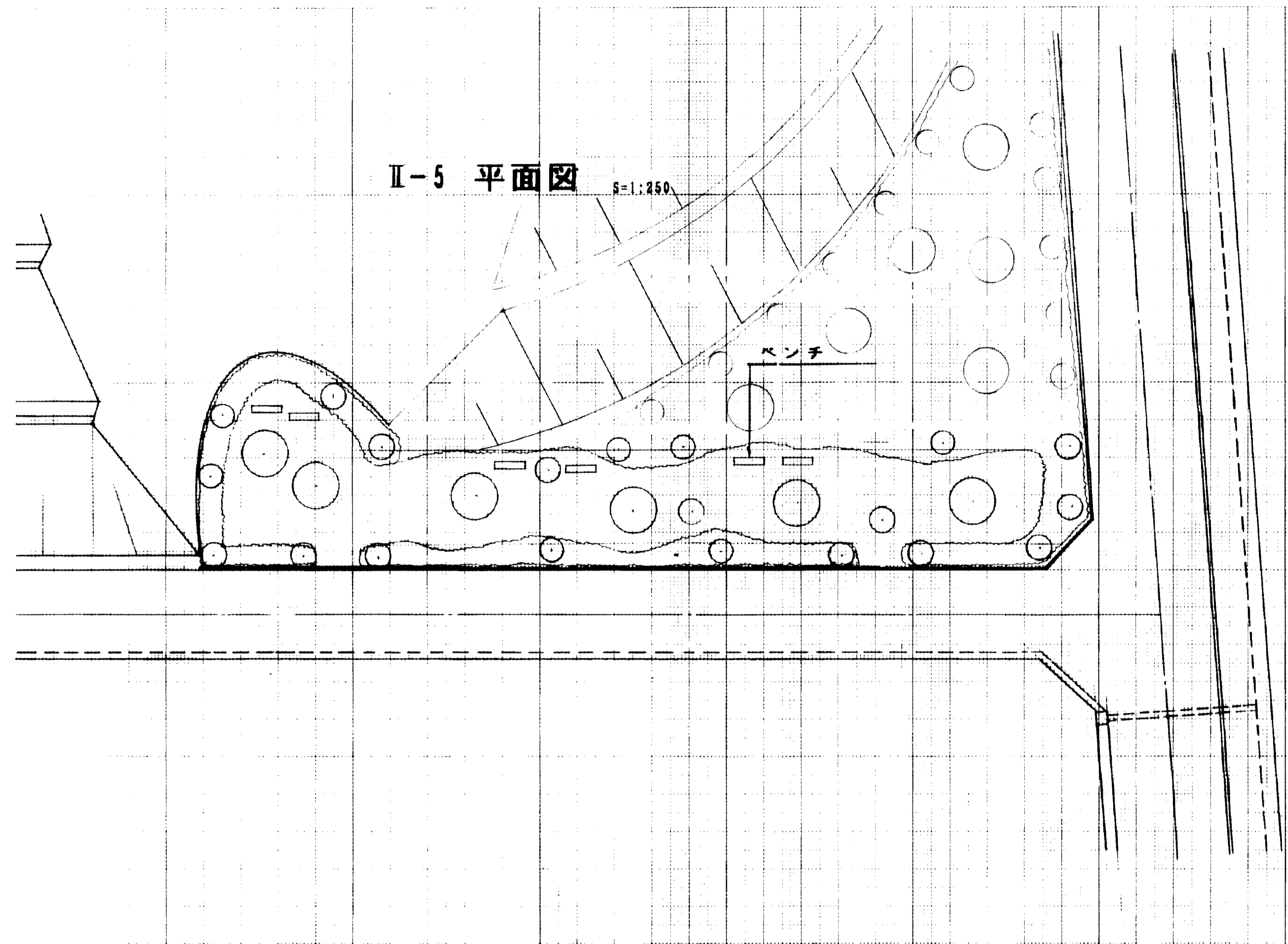
種別	数量	備考
園路		
鋪石		
ベンチ	2個	
水飲場		
トイレ		
車止め		
外欄		
低木	30株	
中木		
高木	11本	
園内空地		

凡例

高木	○
中木	○
低木	□
車止め	●
水飲場	○
トイレ	⊞
ベンチ	—
外欄	- - -

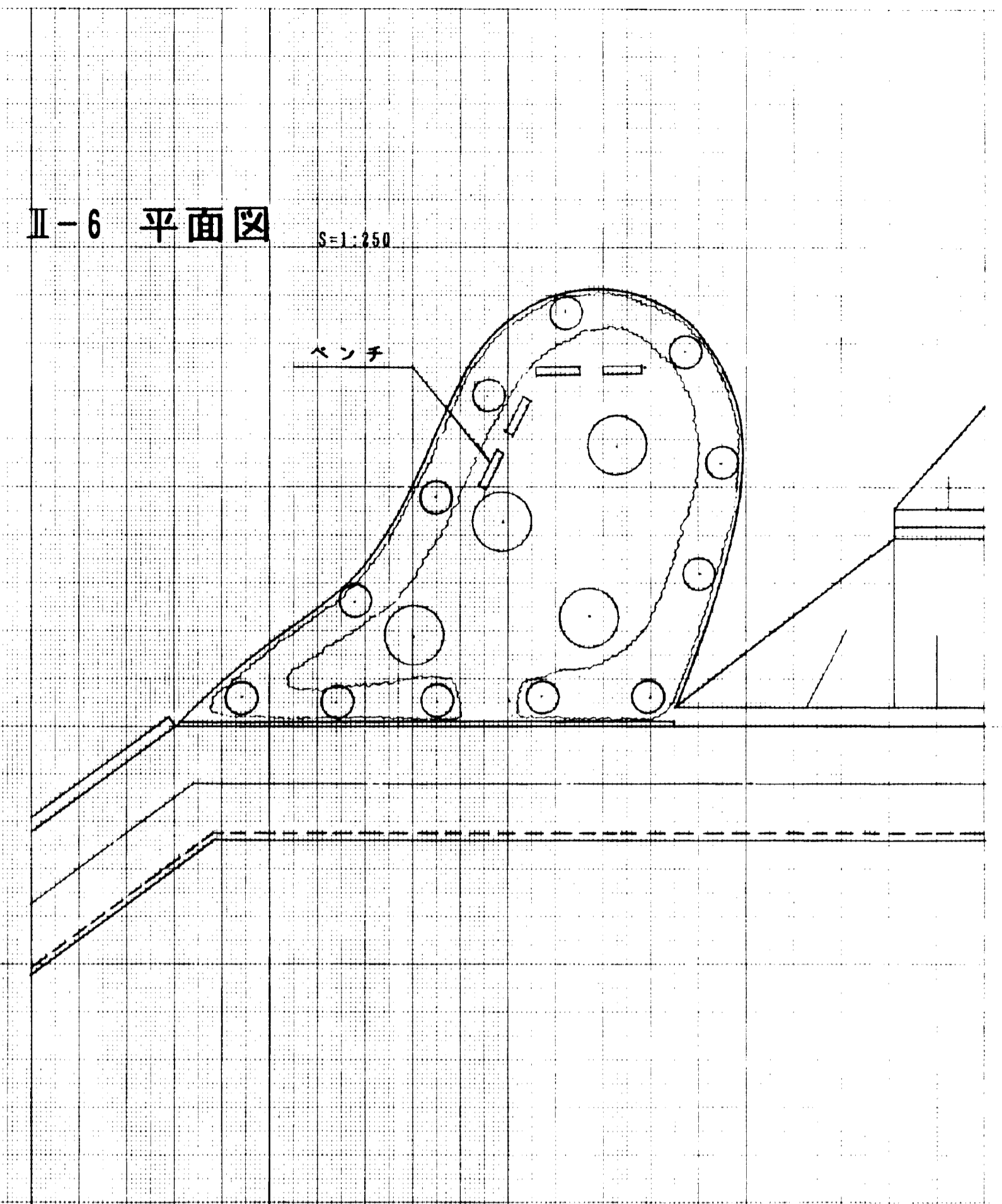
図面名称 公園計画図
 図面内容 II-1~II-4公園計画
 図面番号 2-67

年度 平成 9年
 番号 5
 工事名 旭拠点工業団地造成工事
 通称名
 施工場所 那賀 郡 旭 町 大字 丸原 地内
 図面名称 公園計画図 1/2
 設計者 会社 及び 法人 者
 設計 (株) エイトコンサルタント
 第 66 頁 Ⅱ 工 区



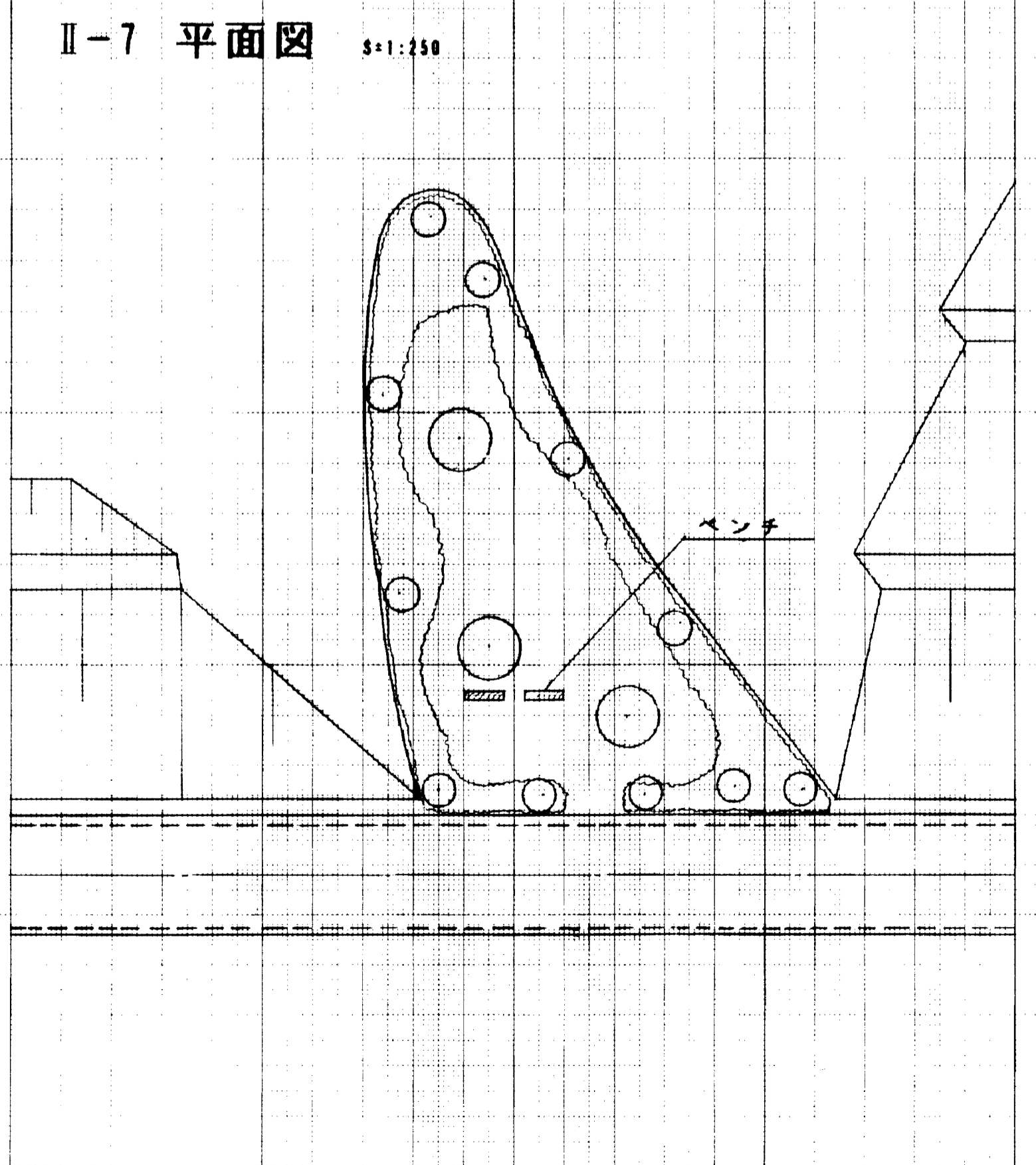
公園工数量表

種別	数量	備考
園路		
緑石		
ベンチ	4個	
水飲場		
トイレ		
草止め		
外柵		
低木	160株	
中木		
高木	16本	
園内空地		



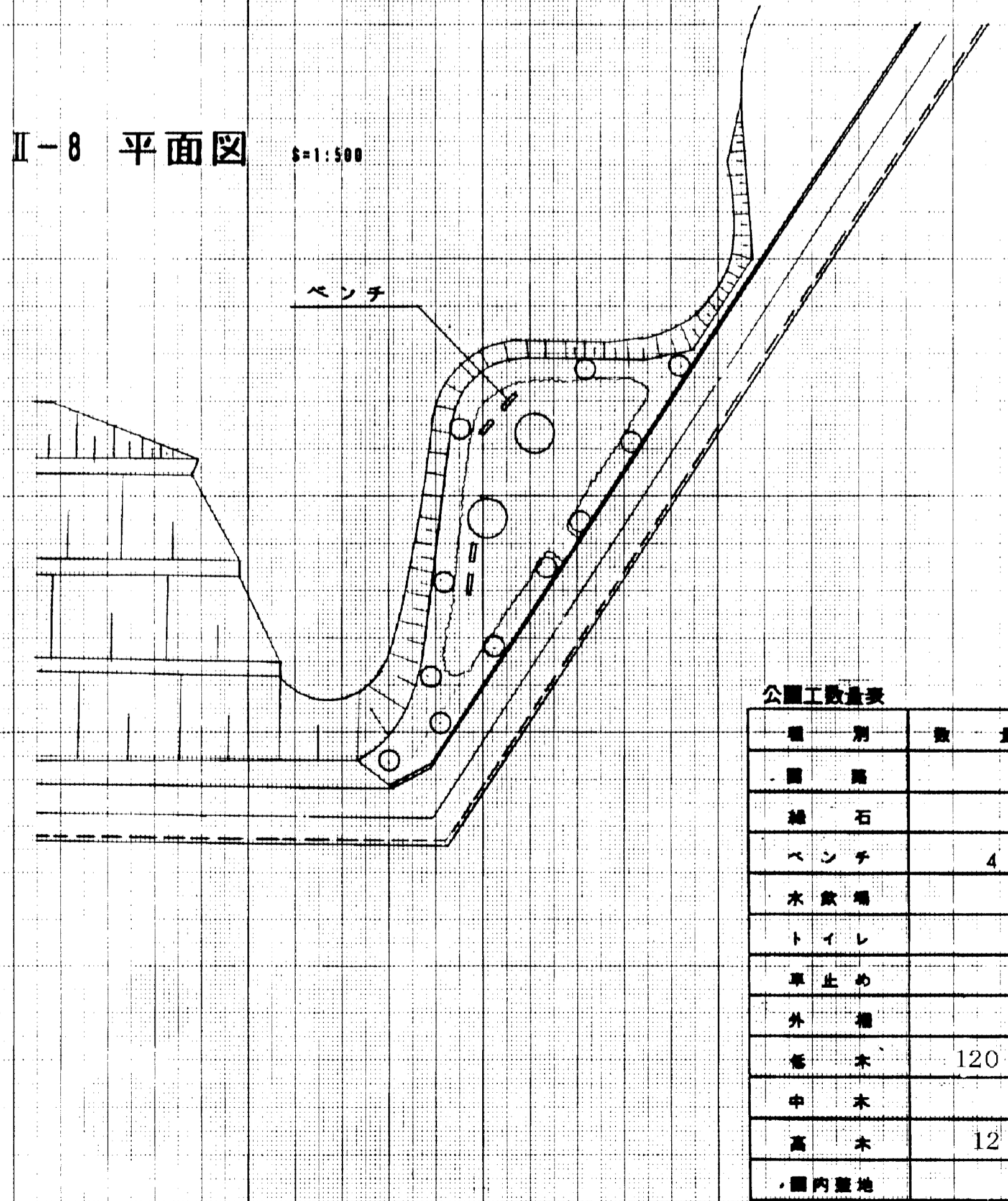
公園工数量表

種別	数量	備考
園路		
緑石		
ベンチ	2個	
水飲場		
トイレ		
草止め		
外柵		
低木		
中木		
高木	8本	
園内空地		



公園工数量表

種別	数量	備考
園路		
緑石		
ベンチ	2個	
水飲場		
トイレ		
草止め		
外柵		
低木		
中木		
高木	8本	
園内空地		



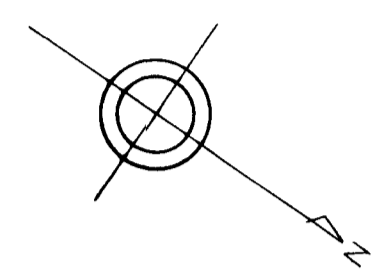
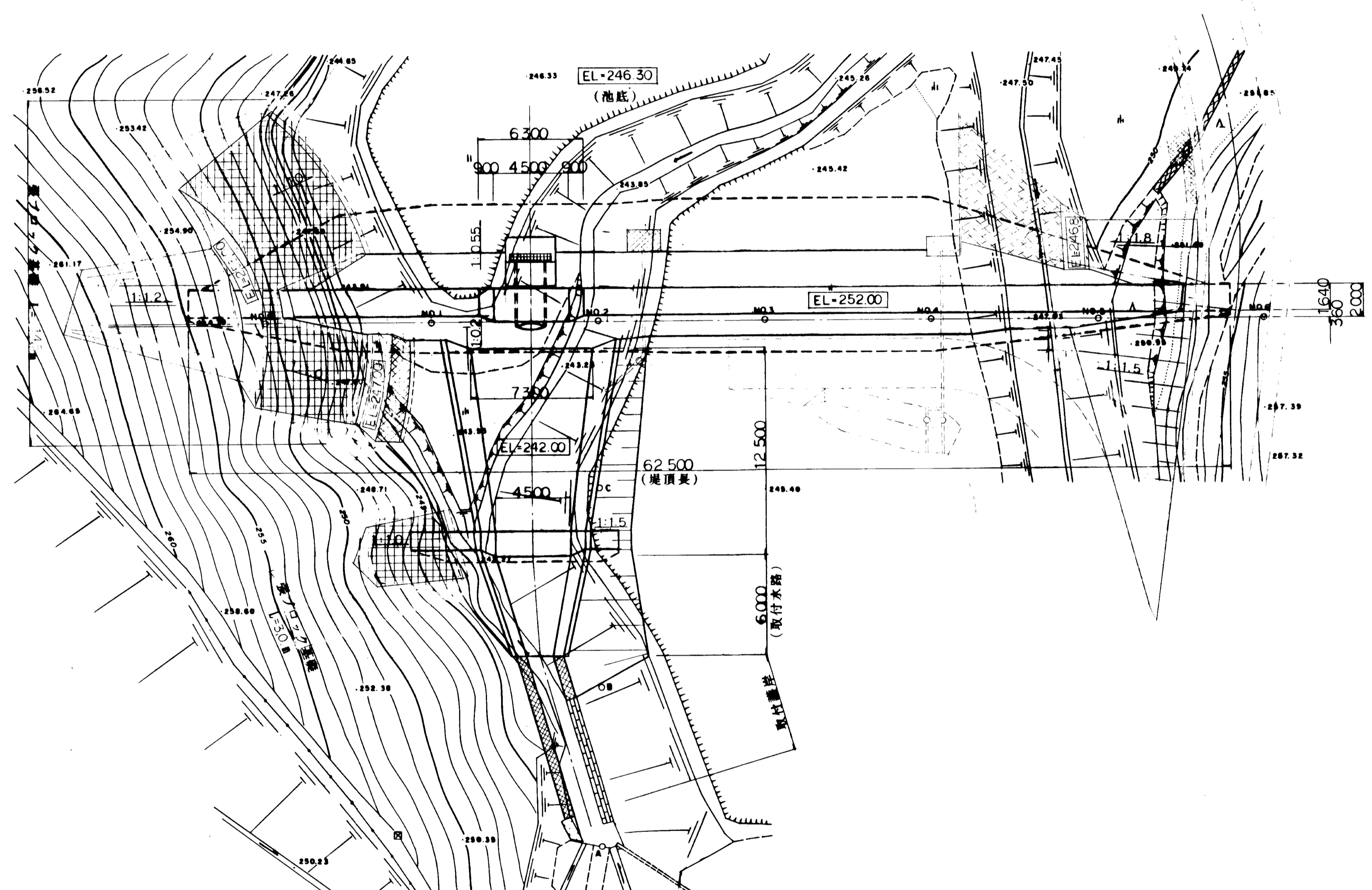
公園工数量表

種別	数量	備考
園路		
緑石		
ベンチ	4個	
水飲場		
トイレ		
草止め		
外柵		
低木	120株	
中木		
高木	12本	
園内空地		

凡例

高木	○
中木	○
低木	□
草止め	●
水飲場	○
トイレ	⊞
ベンチ	□
外柵	---

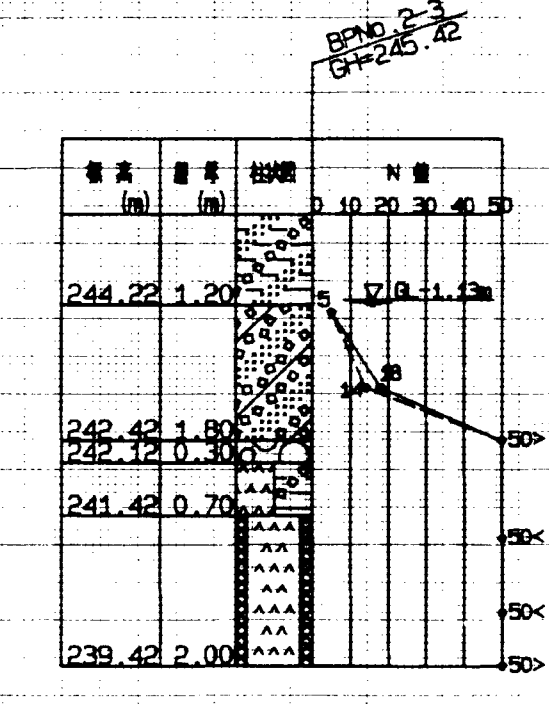
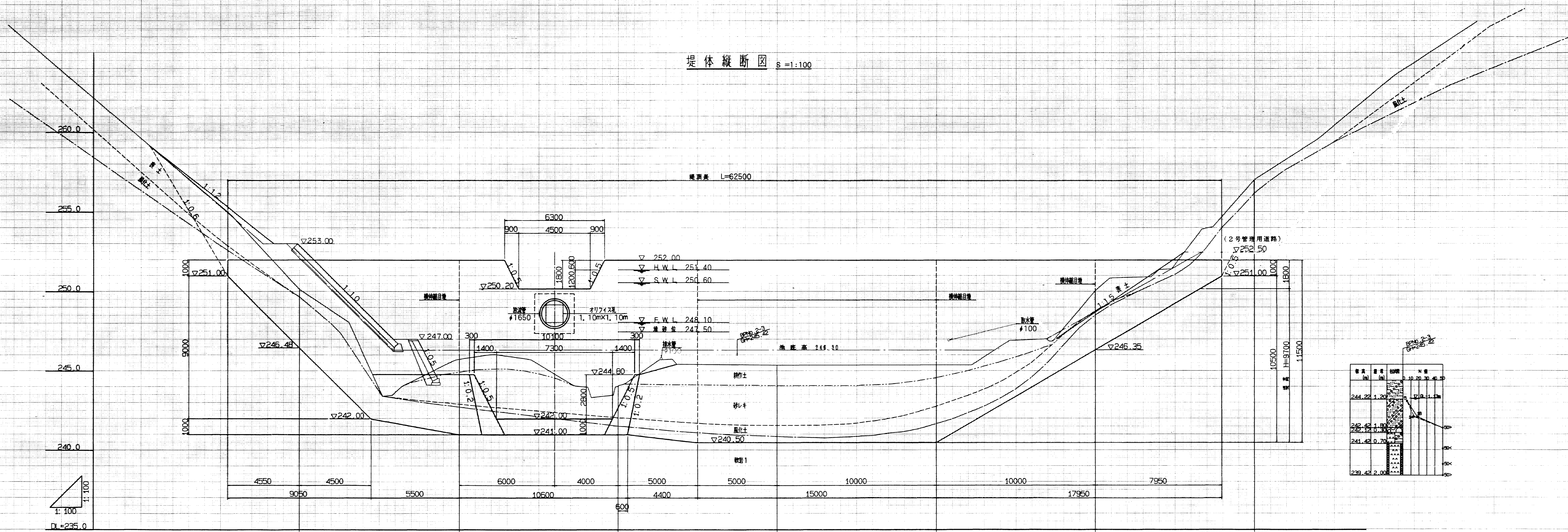
図面名称	公園計画図
図面内容	II-5~II-8公園計画
図面番号	2-68
年次	平成 9年
番号	第 1号
工事名	旭拠点工業団地造成工事
通称名称	
設計者	那賀 隆 旭 丸原
図面名称	公園計画図 2/2
設計者	会社及び責任者
調査	
設計	(株)エイトコンサルタント
年月日	平成 67.68



図面名称	洪水調整池計画図
図面内容	平面図
図面番号	2-69

年度	平成	年度
番号	災	号
工事名	旭拠点工業団地造成工事	
運川地名		
施工箇所	那賀市旭町九郎地内 (沼才川(即川)調整池)	
図面名称	平面図	
縮尺	縮尺 1:200	
会社名	会社及び責任者	
調査		
設計	株式会社 株式会社	
業の内	69	

堤体縦断面図 s=1:100



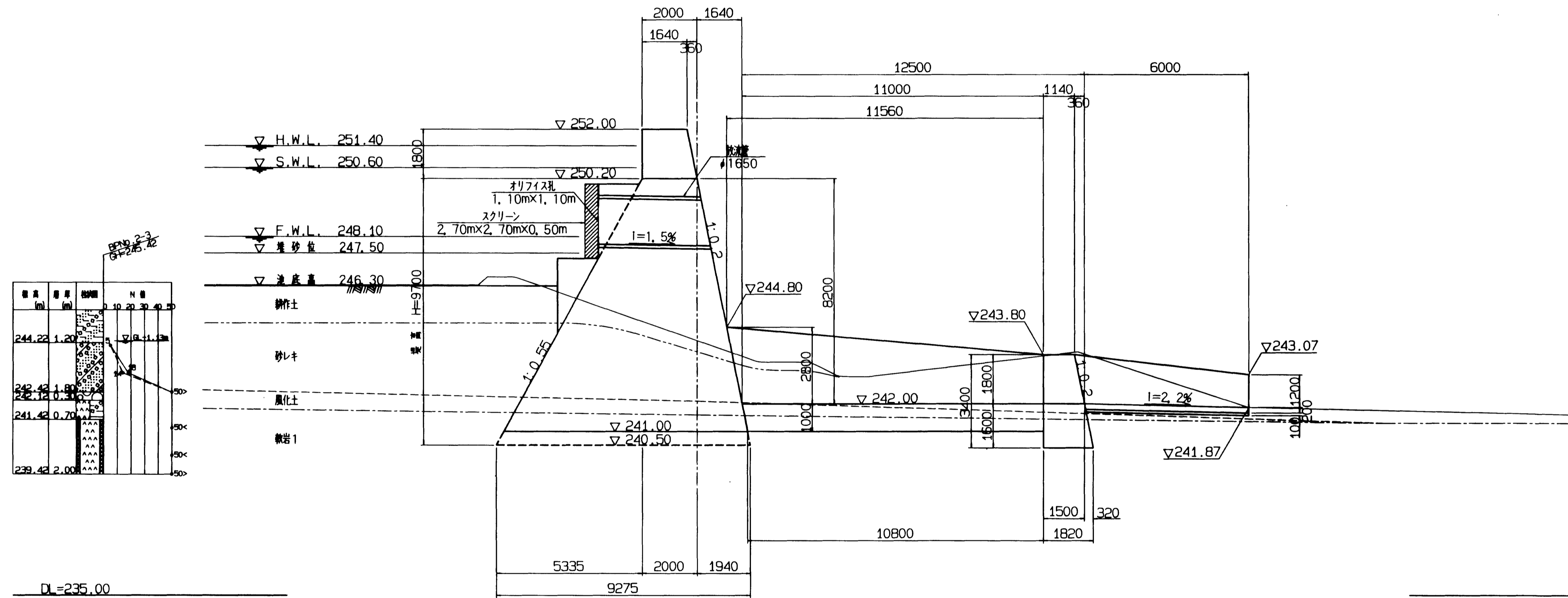
1:100
D1=235.0

勾配											
計画高											
堤頂高											
基準面高											
堤頂線											
基点											

図面名称	洪水調整池計画図
図面内容	堤体縦断面図
図面番号	2-70

年度	平成	年度	
番号	第	号	
工事名	旭陽点工業団地造成工事		
設計者	新井 隆 大宇丸建設		
監理者	(株)エイトコンサルティング		
図面名称	堤体正面図		
縮尺	1:100		
製図者			
検査者			
設計	(株)エイトコンサルティング		
製図	70		

堤体断面図 S=1:100



層名	厚さ (m)	透水性	N値
砂利	1.20	透	10
砂	1.80	透	20
シルト	0.30	不透	30
粘土	0.70	不透	40
軟弱な砂	2.00	透	50

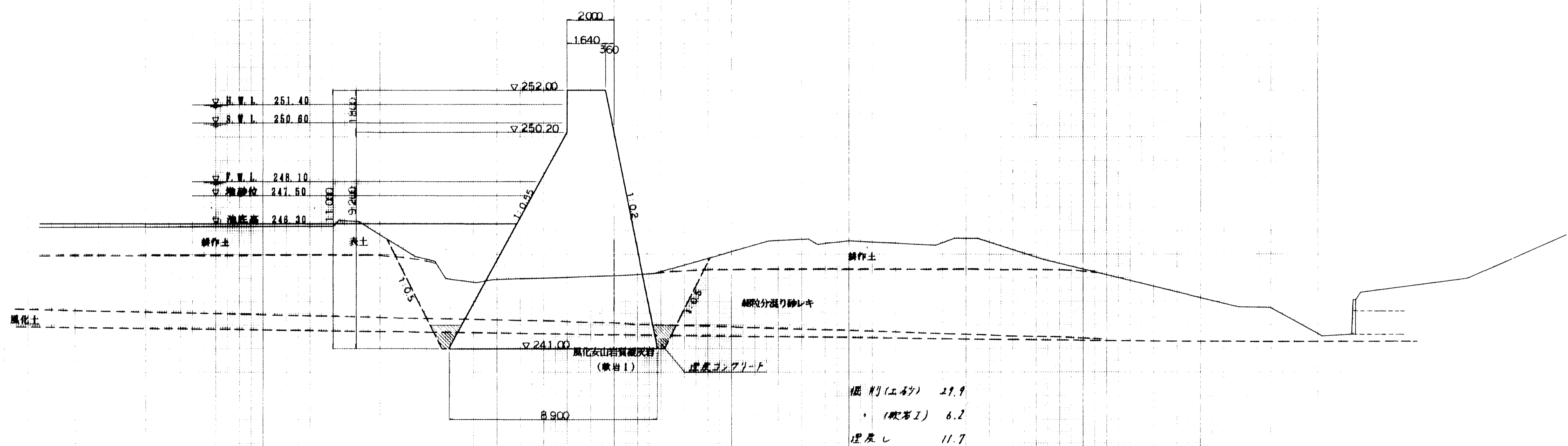
図面名称	洪水調整池計画図
図面内容	堤体断面図
図面番号	2-71

年度	平成	年度
番号	第	号
工事名	堤防工事	
遊川課名		
施工場所	茨城県 大子町 大子川 堤防	
図面名称	(沙汰才川) 堤体断面図	
縮尺	縮尺 1:100	
測量		
設計	(株) エイトコンサルタント	
図内	71	

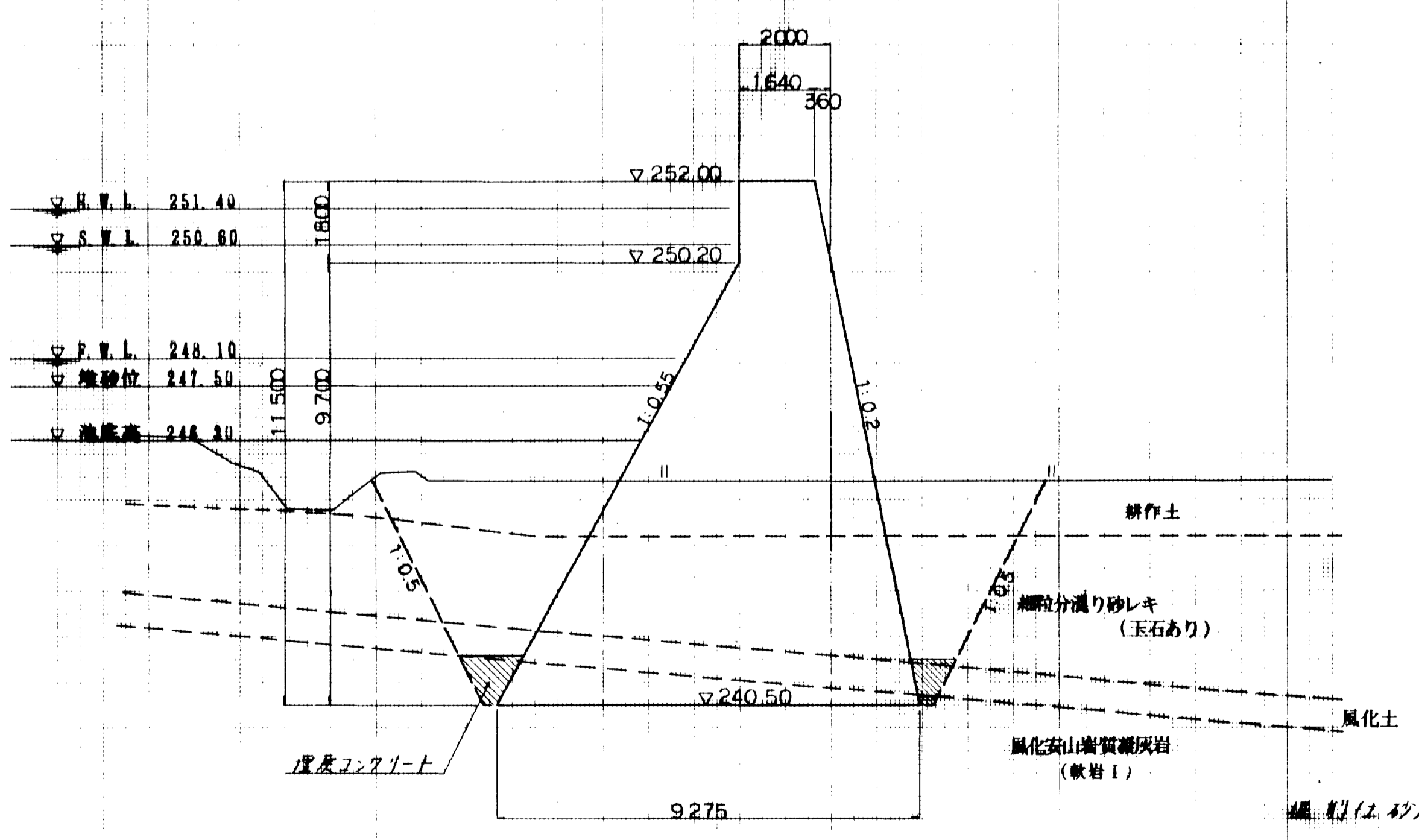
D=10.00

D=10.00

NO-2
PH=244.321
GH=244.09
FH=



NO-3
PH=245.563
GH=245.39
FH=

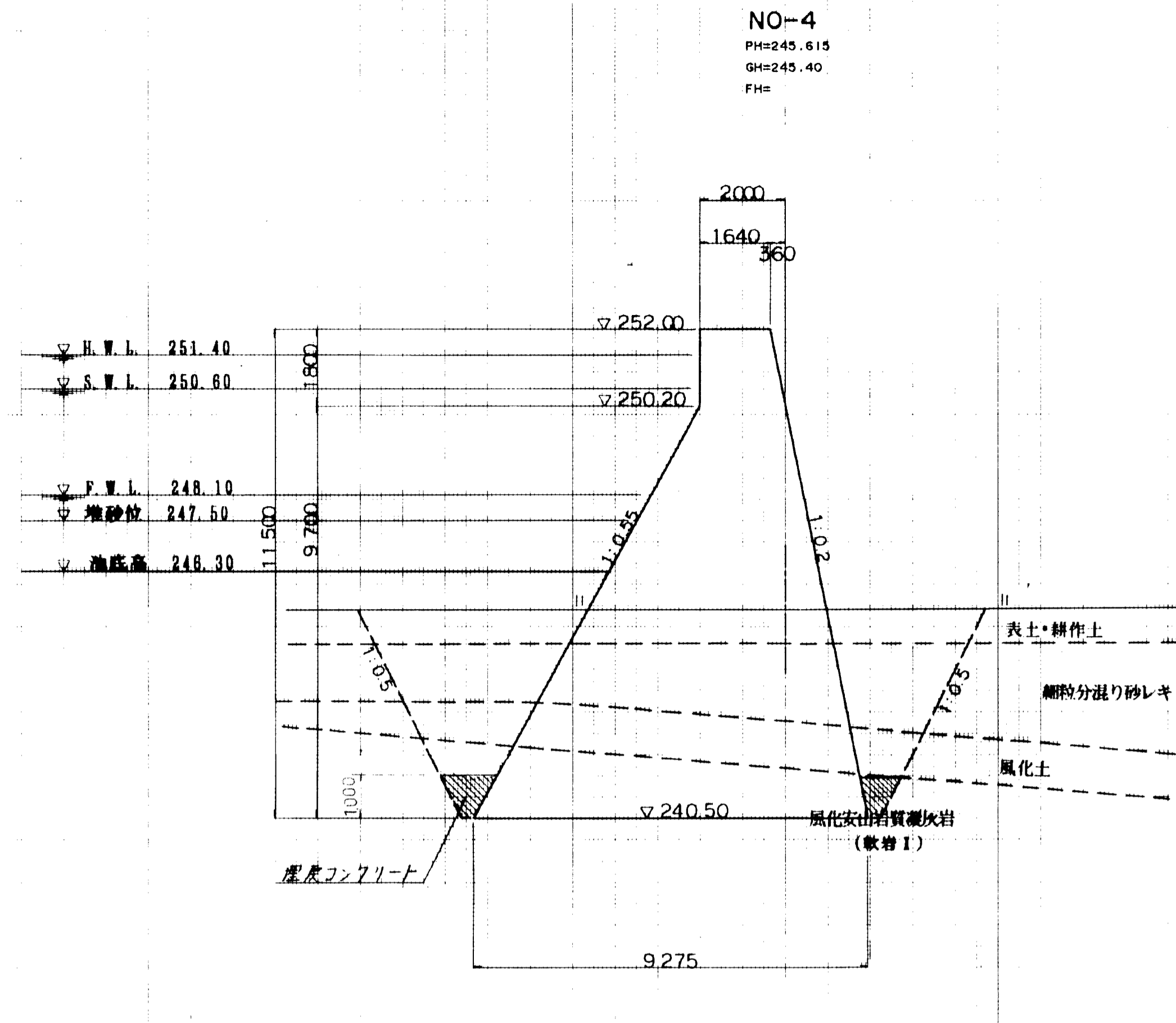


図面名称	洪水調整池計画図
図面内容	堤体横断面図 (NO2、NO3)
図面番号	2-73

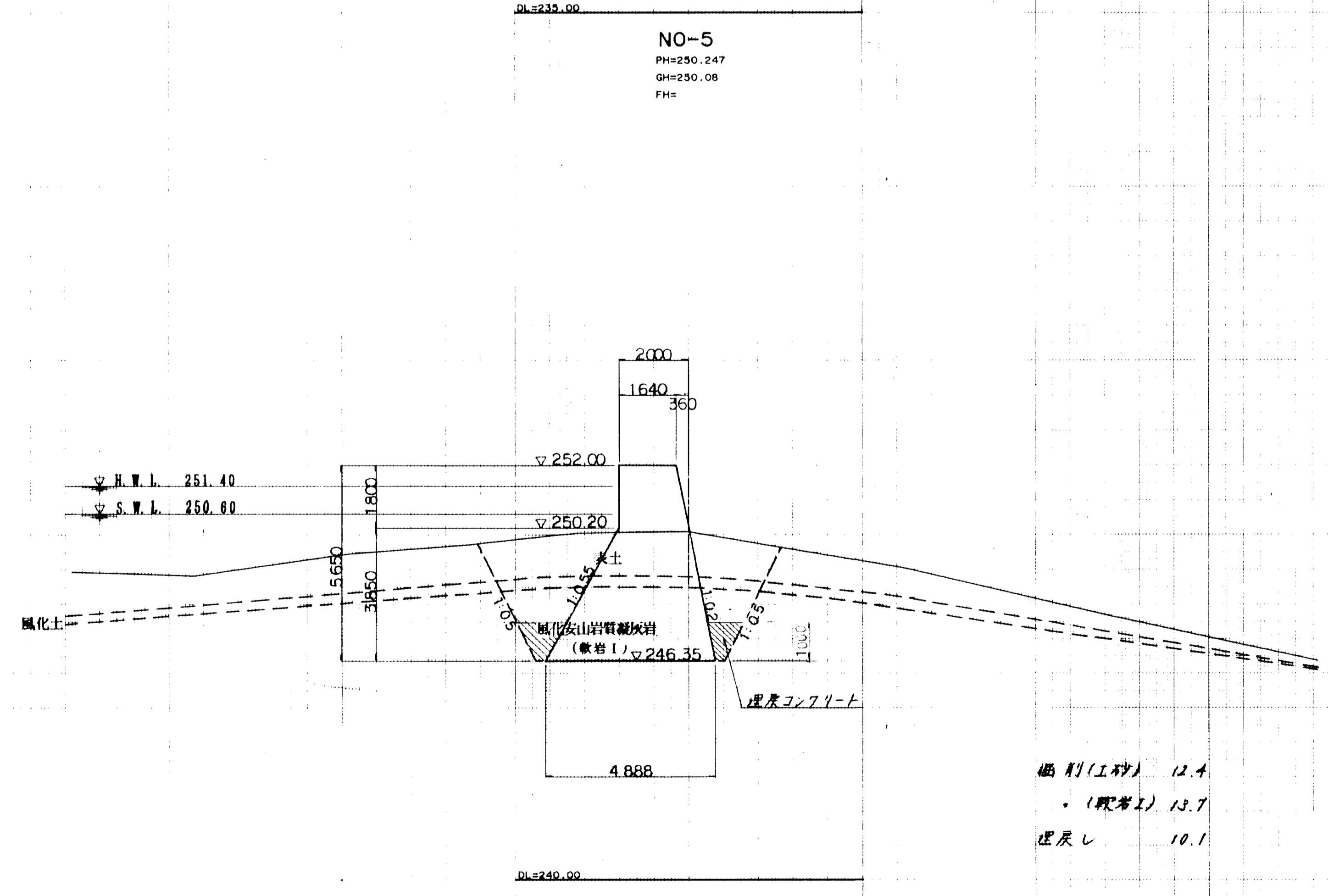
NO-2		NO-3	
年度	平成	年度	平成
番号	第	年度	第
工事名	旭島点工業団地造成工事		
通川名			
施工場所	那賀 旭 丸原地内 (洪水調整池)		
図面名称	横断面図 (2/4)		
縮尺	縮尺 1:100		
会社名	会社及び責任者		
調査			
設計	株式会社 株式会社		
図内	73		

D=10.00

D=10.00



総割(土砂) 45.8
 (軟岩I) 15.0
 運戻レ 21.7

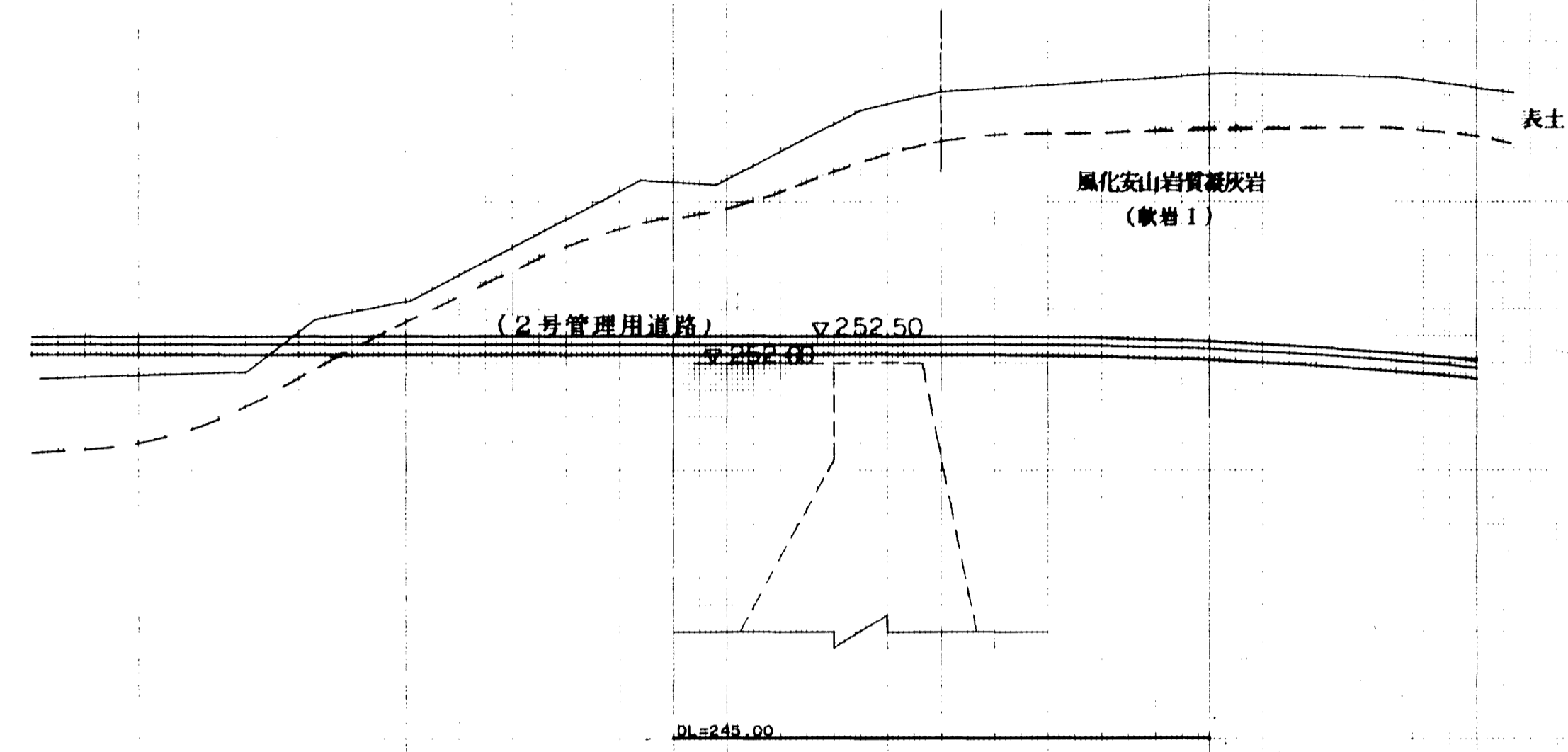


総割(土砂) 12.4
 (軟岩I) 13.7
 運戻レ 10.1

図面名称	洪水調整池計画図
図面内容	堤体横断面図 (NO4、NO5)
図面番号	2-74

NO-4 NO-5	
年度	平成 年度
番 号	採 号
工 事 名	旭興点工業団地造成工事
河川番号	
施工場所	那賀 旭 丸原 地内 (沼ノ水調整池)
図面名称	横断面図 (3/4)
縮尺	縮尺 1:100
項目	会社名 及び 責任者
測 量	
設 計	特エイトコンサルタント
	葉の内 74

NO-6
 PH=257.202
 GH=257.05
 FH=

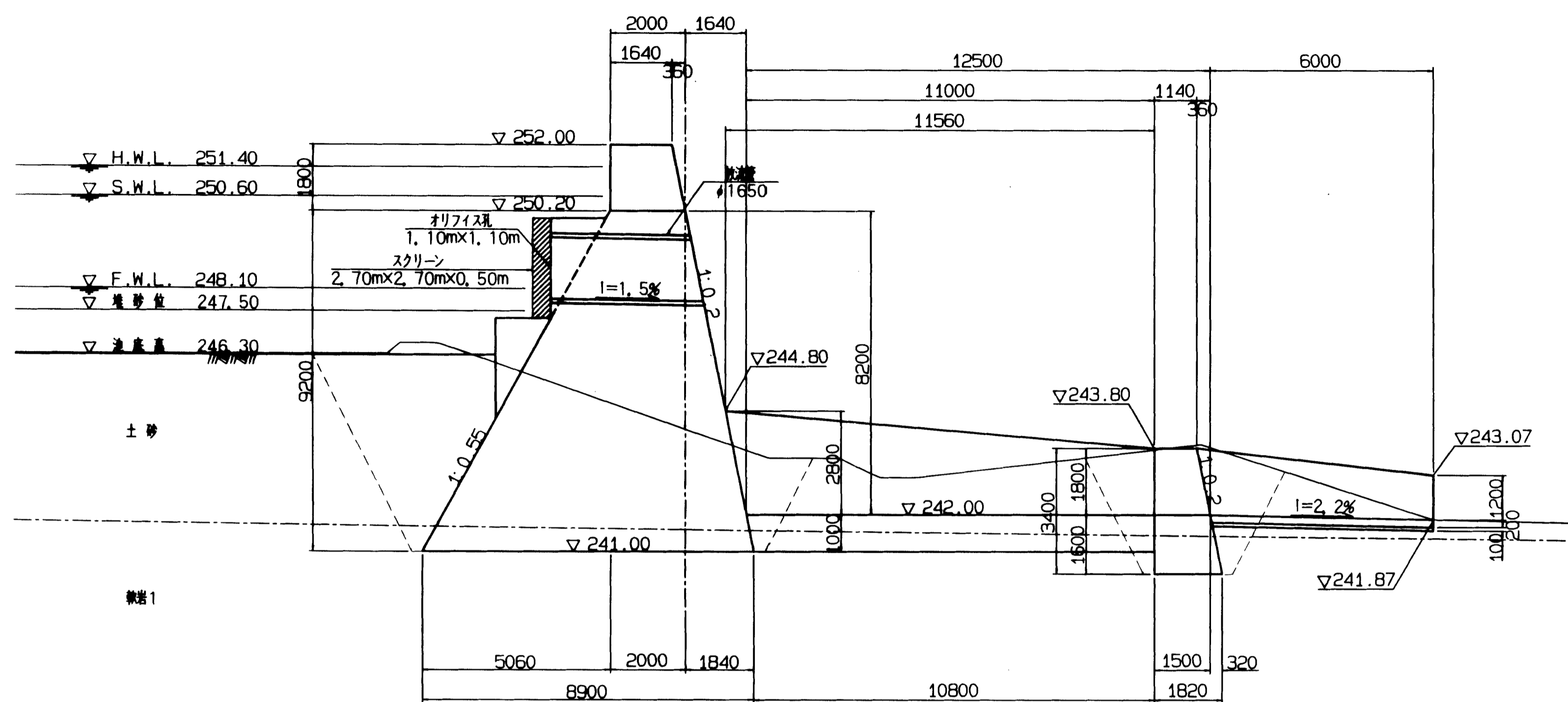


図面名称	洪水調整池計画図
図面内容	堤体横断面図 (NO6)
図面番号	2-75

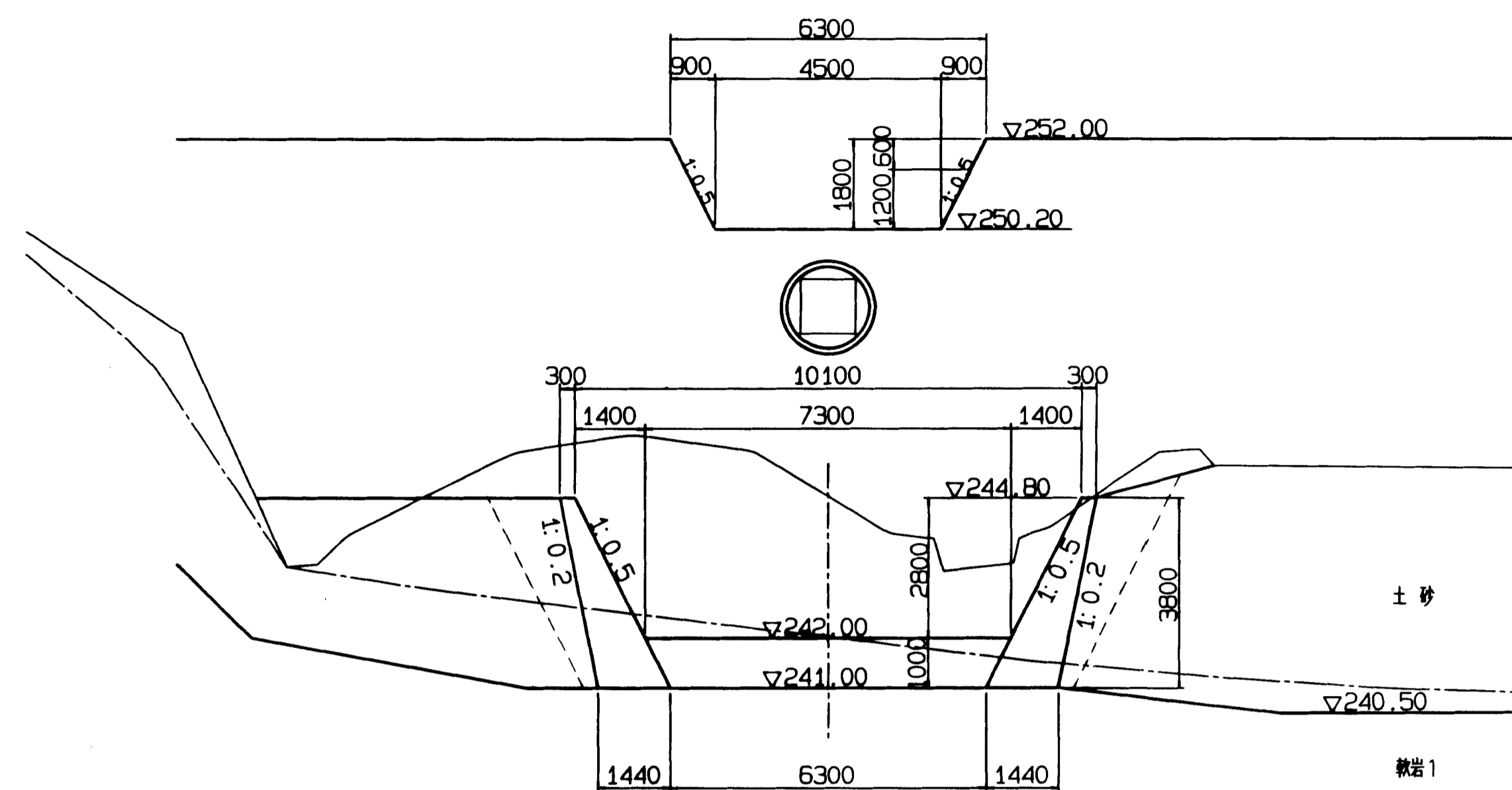
NO-6

年度	平成 年度
番 号	第 号
工 事 名	旭穂点工業団地造成工事
運川標名	
施工箇所	那賀 旭 丸原 地内 (株式会社)
図面名称	横断面図 (1/1)
縮尺	縮尺 1:100
項目	会社名 会社及び責任者
測 量	
設 計	株式会社 顧問
番の内	75

縦断面図

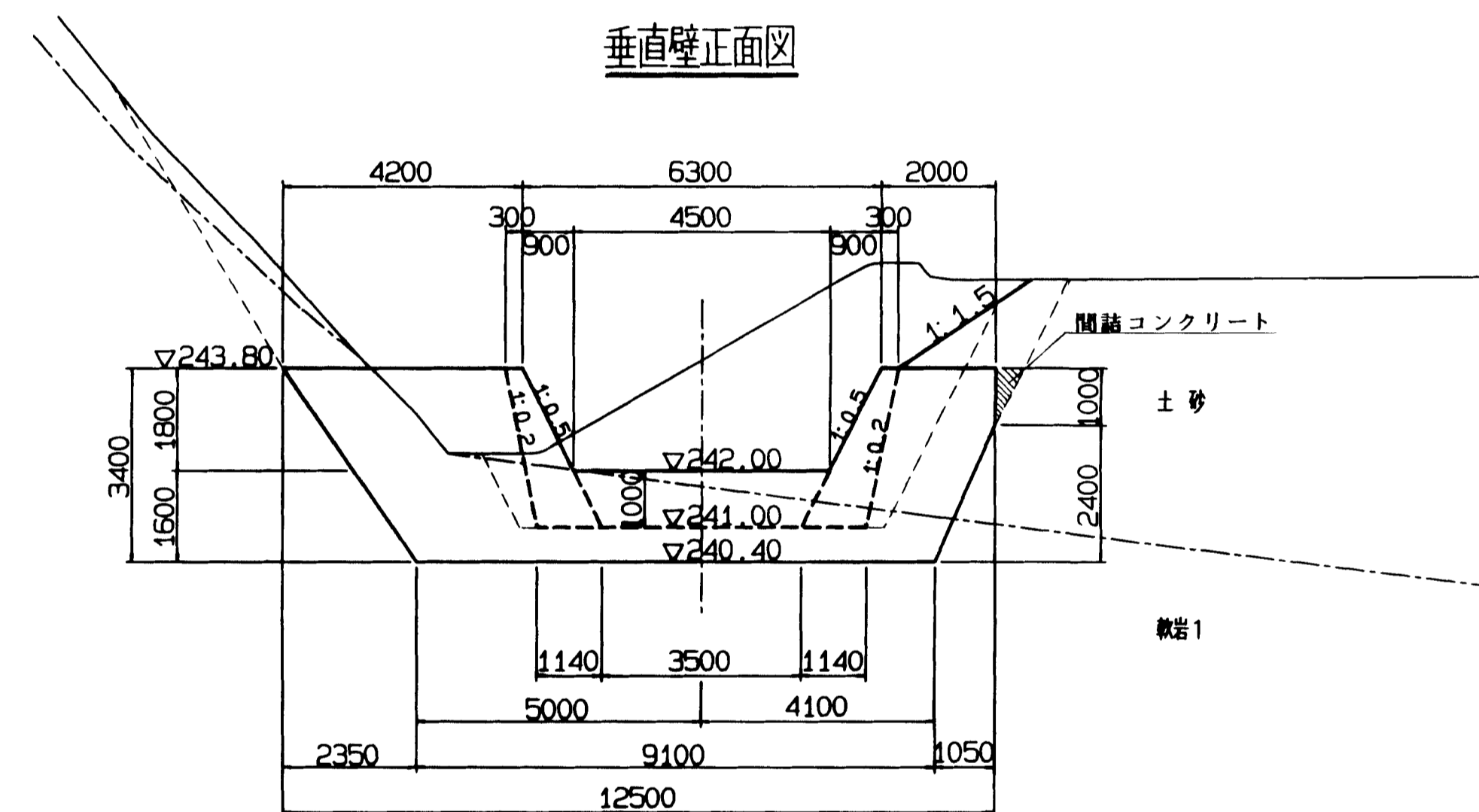


正面図



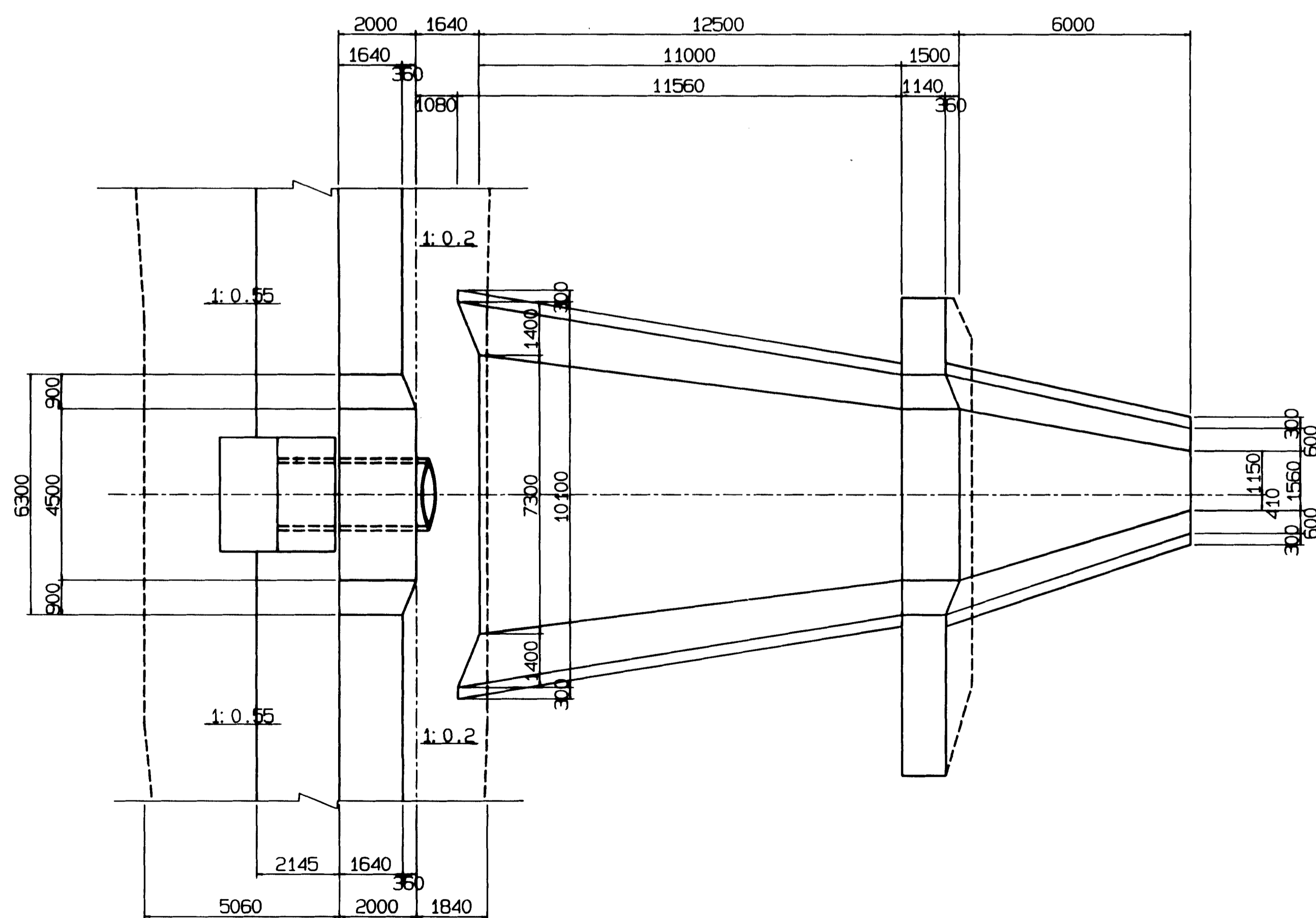
掘削(土砂) 37.5
 ・(軟岩I) 11.0
 埋戻し 9.4

垂直壁正面図

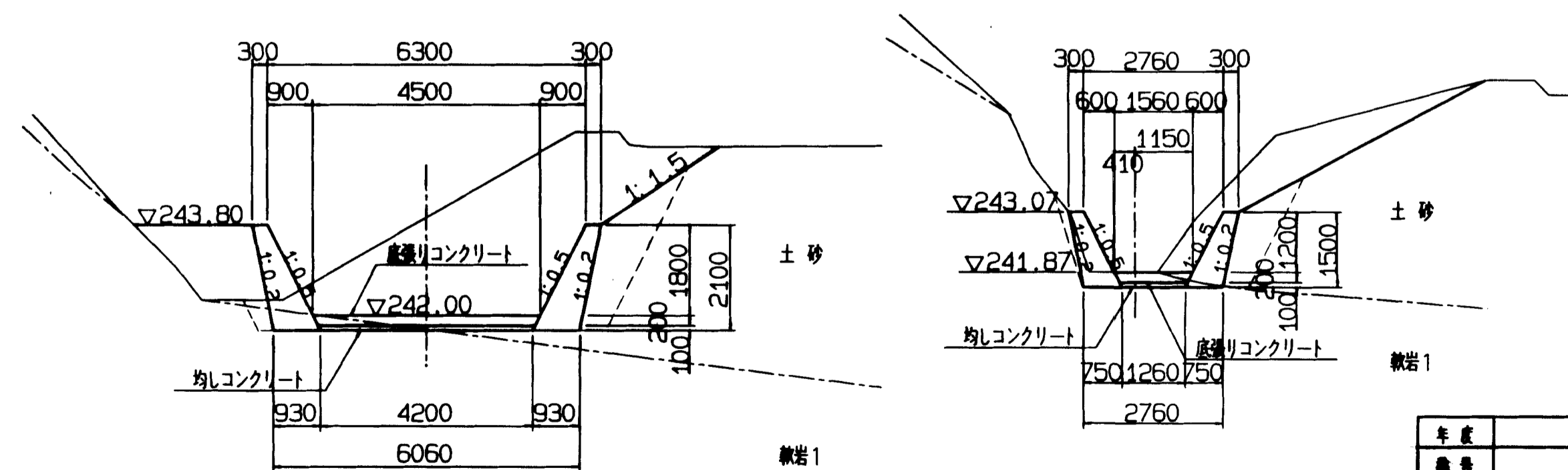


垂直壁(側壁部)
 掘削(土砂) 25.3 (19.3)
 ・(軟岩I) 18.9 (5.1)
 埋戻し 6.0 (6.0)

平面図



取付水路断面図



掘削(土砂) 18.8
 ・(軟岩I) 0.9
 埋戻し 5.0

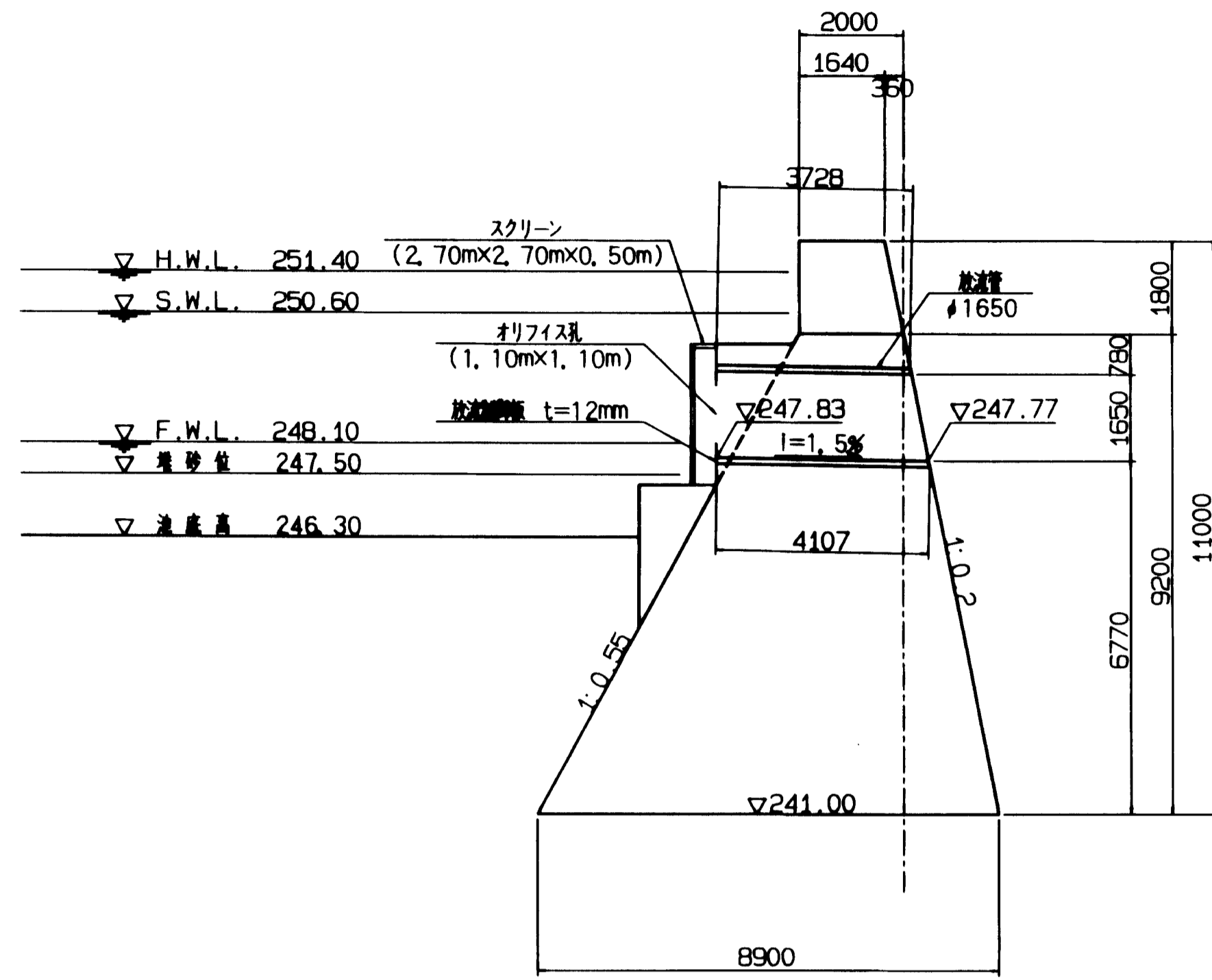
掘削(土砂) 6.2
 ・(軟岩I) 0.9
 埋戻し 1.6

図面名称	洪水調整池計画図
図面内容	洪水吐、取付水路構造
図面番号	2-76

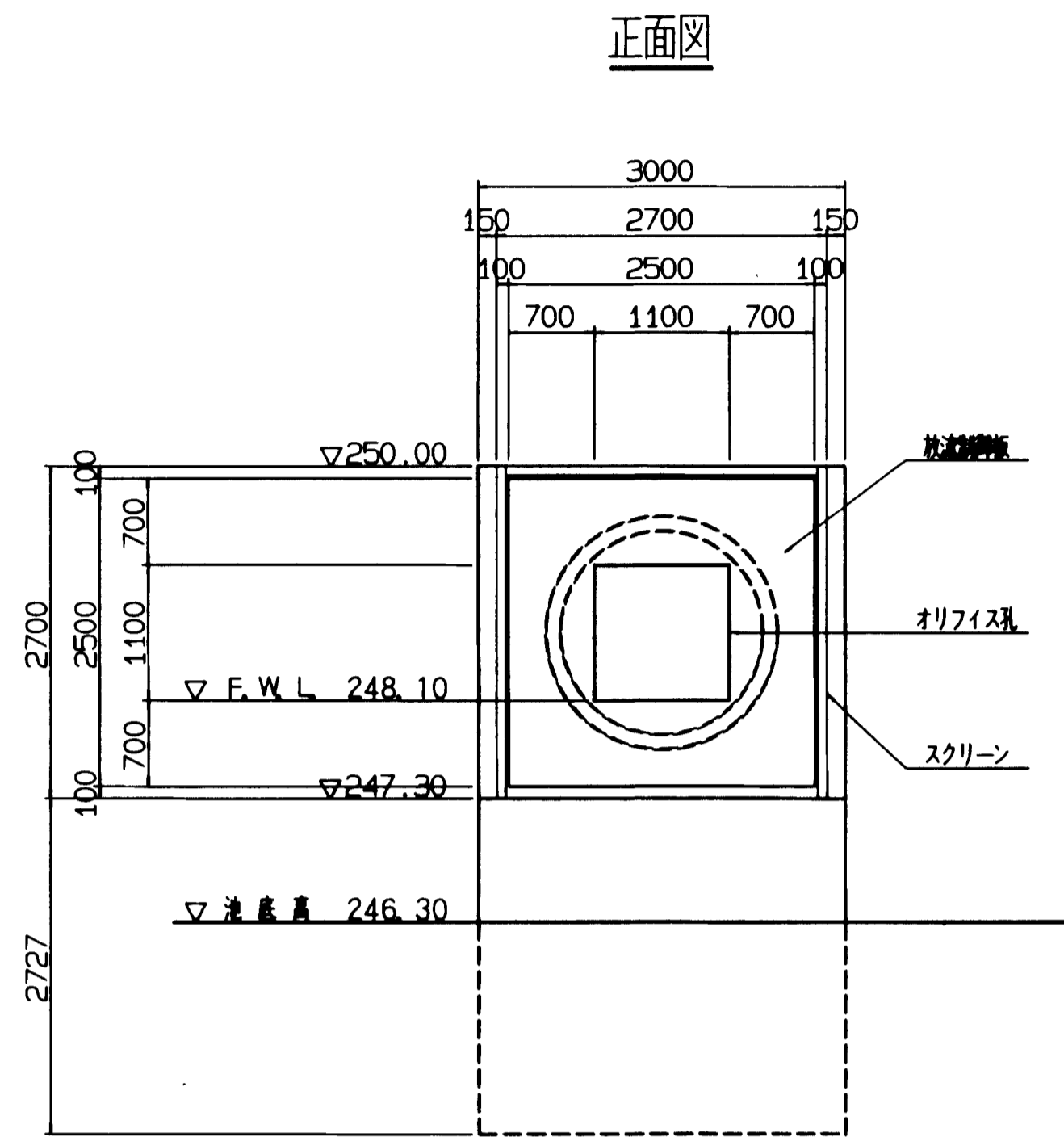
年度	平成	年度
番号	第	号
工種	旭川県工業団地造成工事	
図面名		
施工箇所	旭川市旭川区旭川町	
図面内容	(洪水吐・取付水路構造)	
縮尺	1:100	
設計	(株) エイトコンサルタント	
製図		
検査		
図面番号	第76号	

放流施設構造図

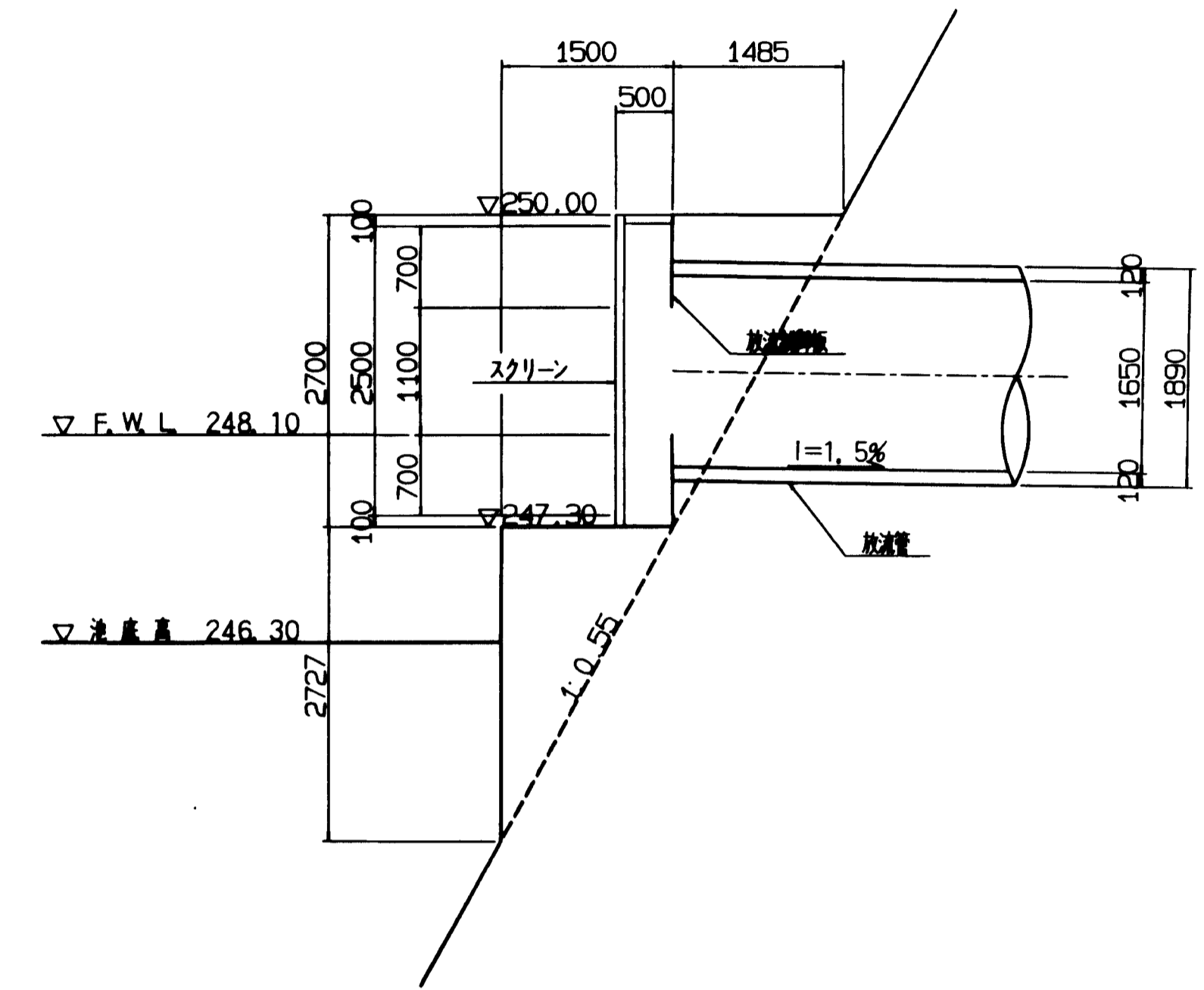
断面図 S=1:100



詳細図 S=1:50

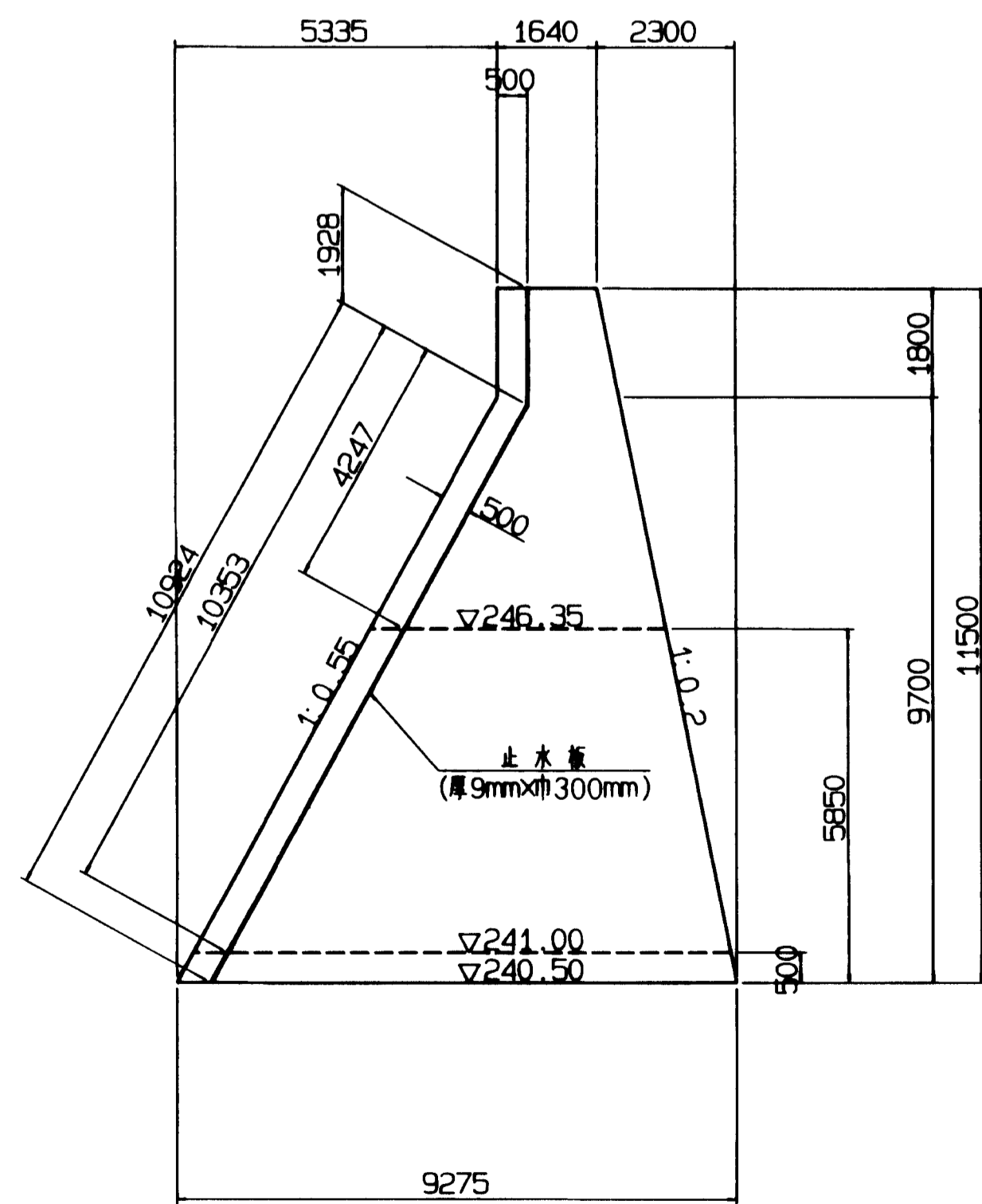


断面図

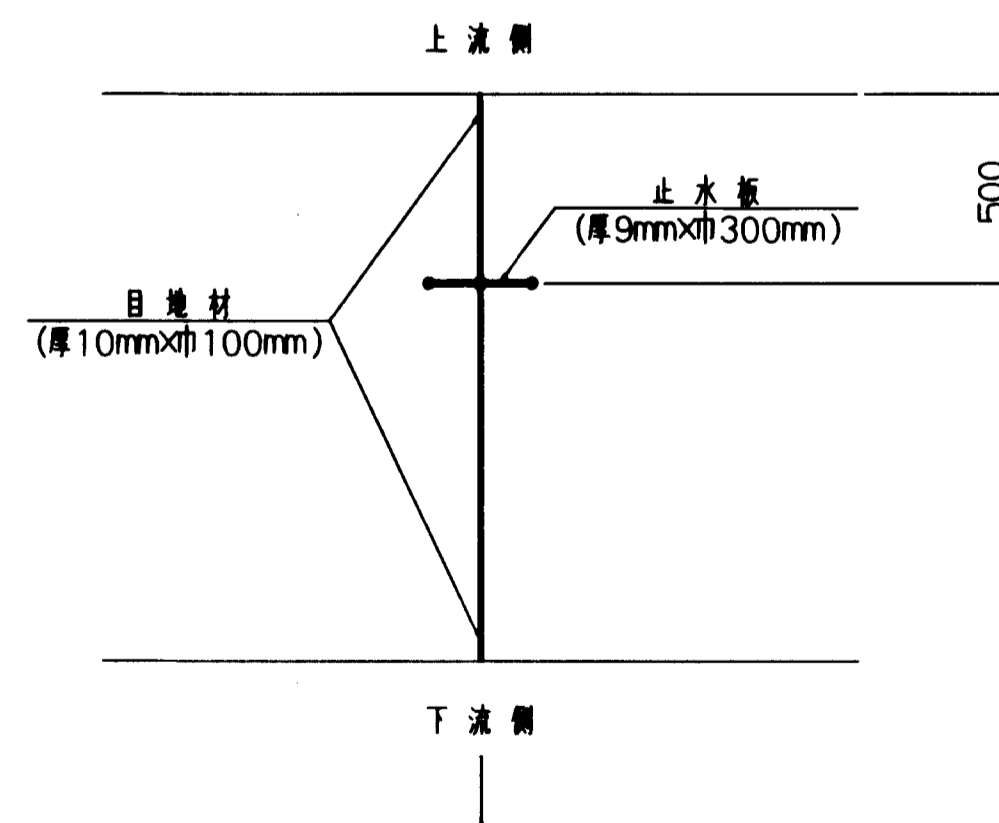


目地構造図

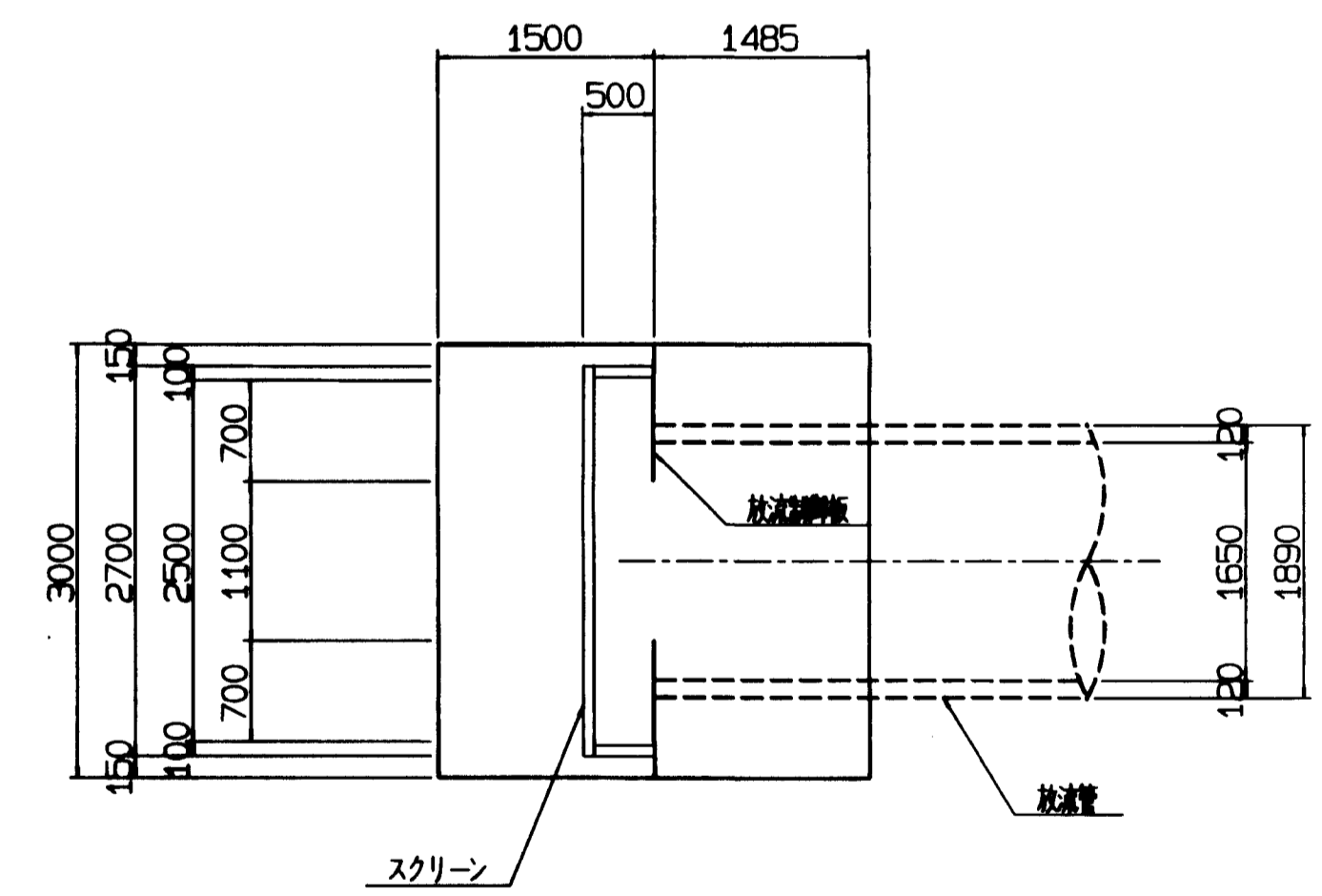
断面図 S=1:100



詳細図 S=1:20



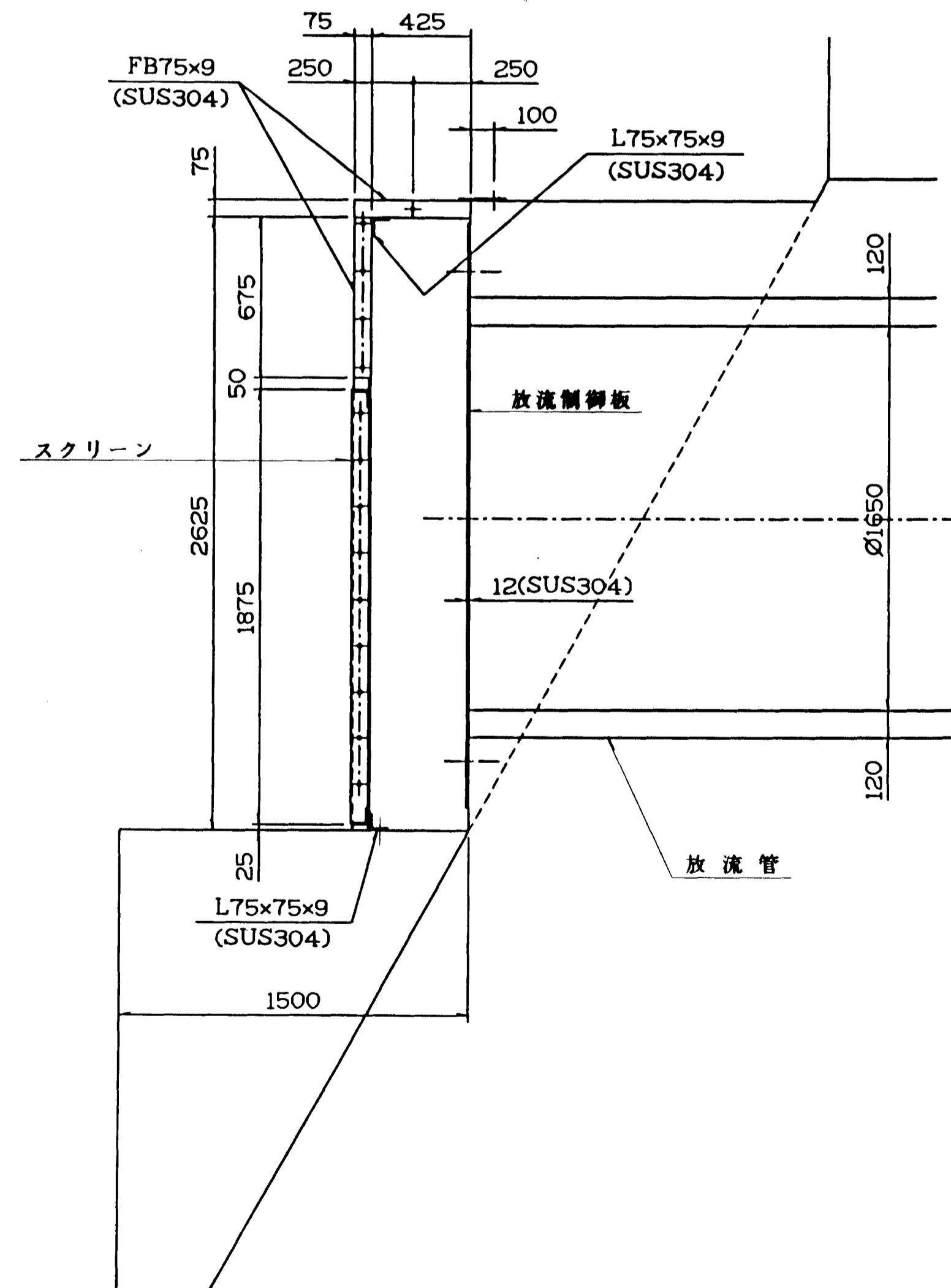
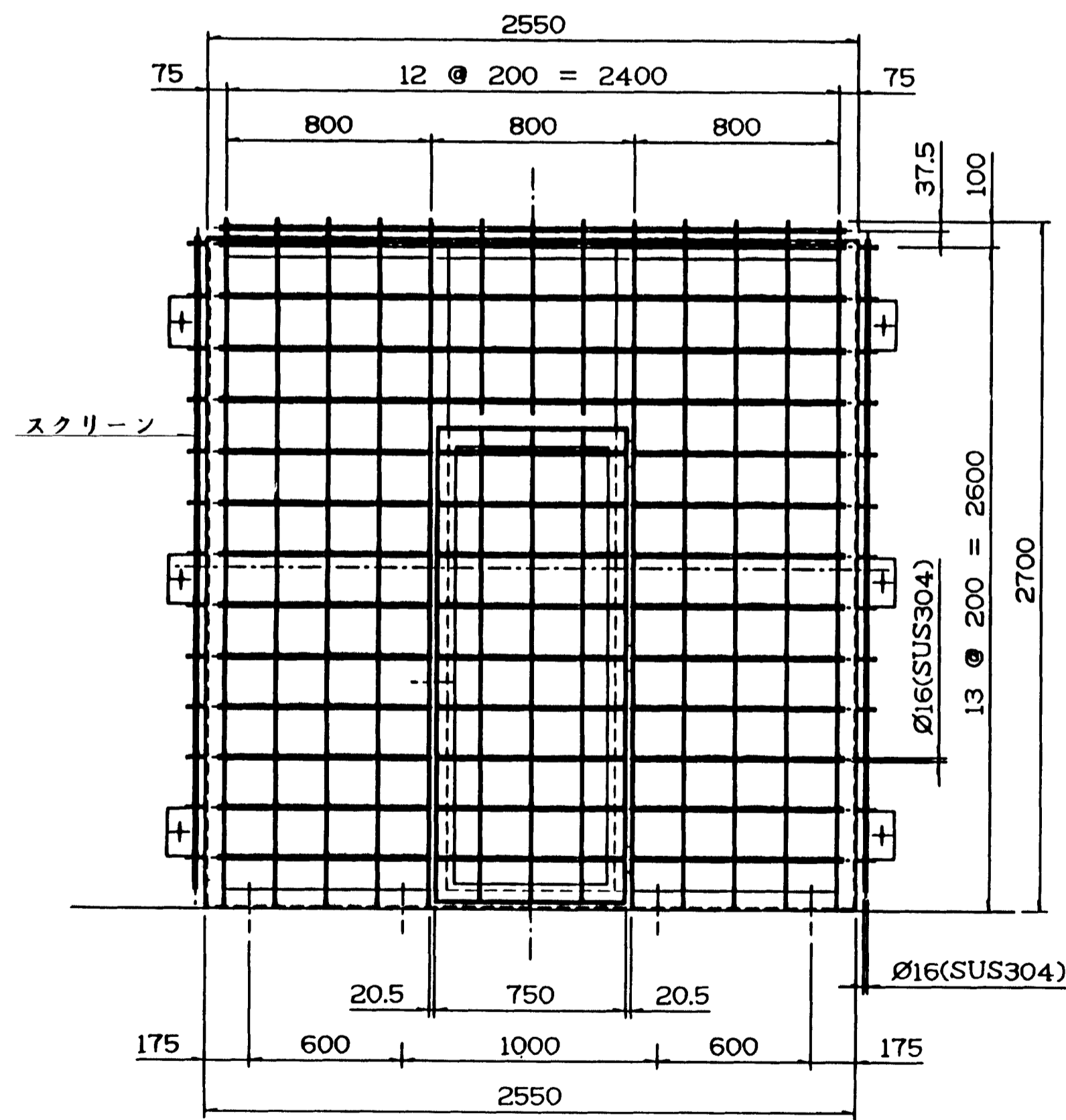
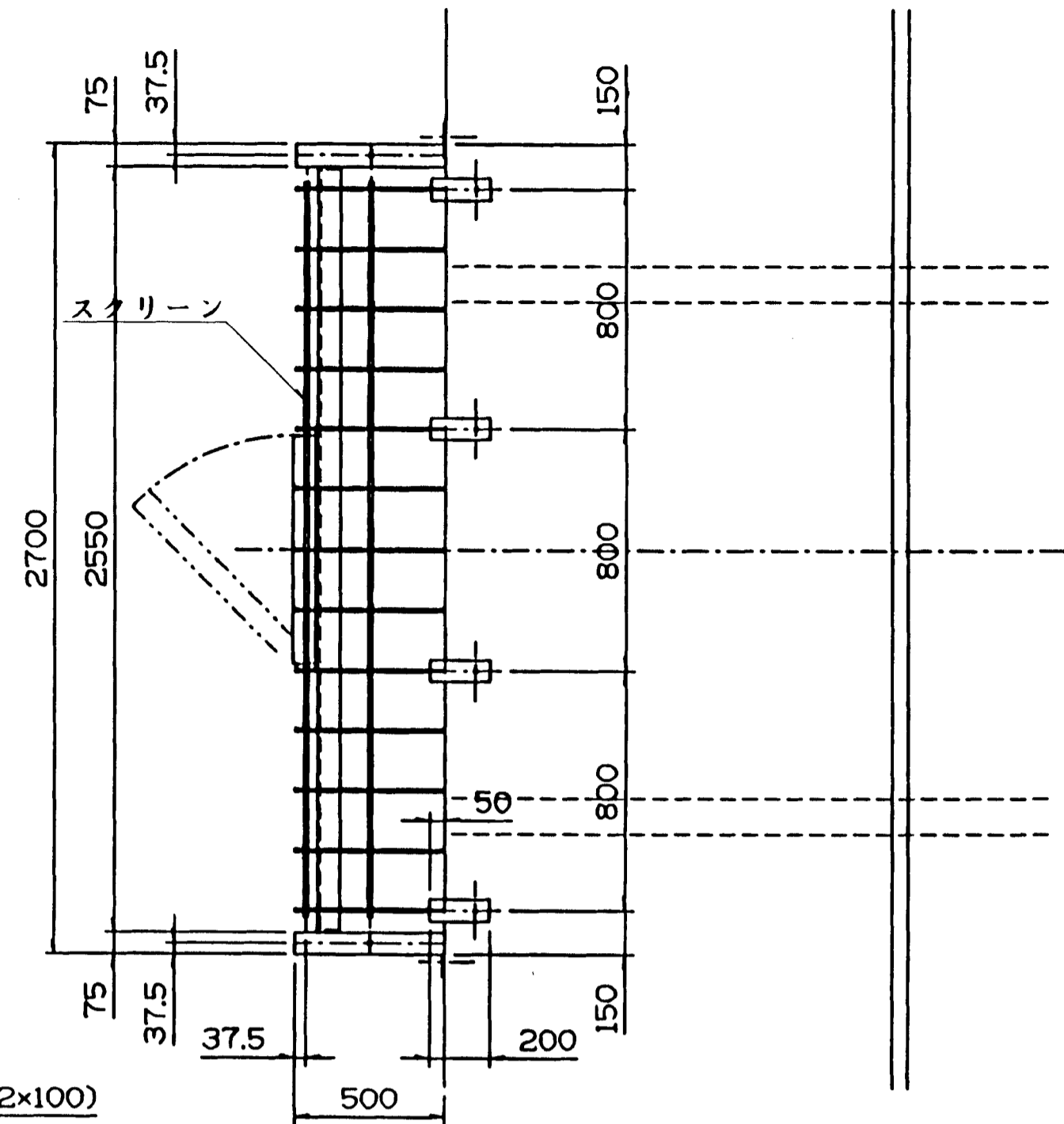
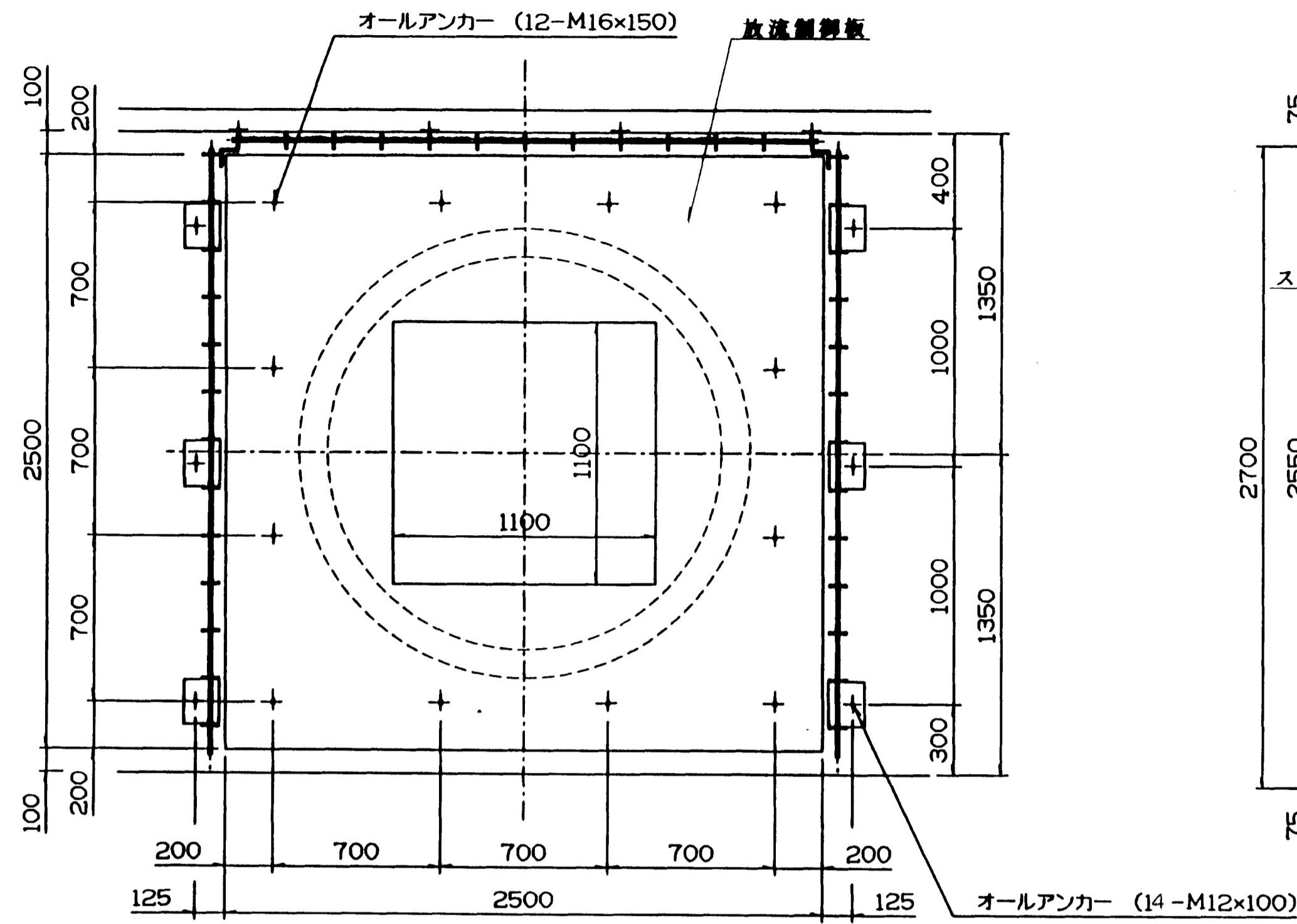
平面図



図面名称	洪水調整池計画図
図面内容	放流施設構造
図面番号	2-77

年度	平成	年度
番号	第	号
工事名	旭陽工業団地造成工事	
説明名		
施工箇所	茨城県 鹿嶋市 旭陽工業団地	
図面名称	放流施設構造図	
縮尺	図示	
設計	(株) エイトコンサルタント	
図内	77	

スクリーン構造図 S=1:20

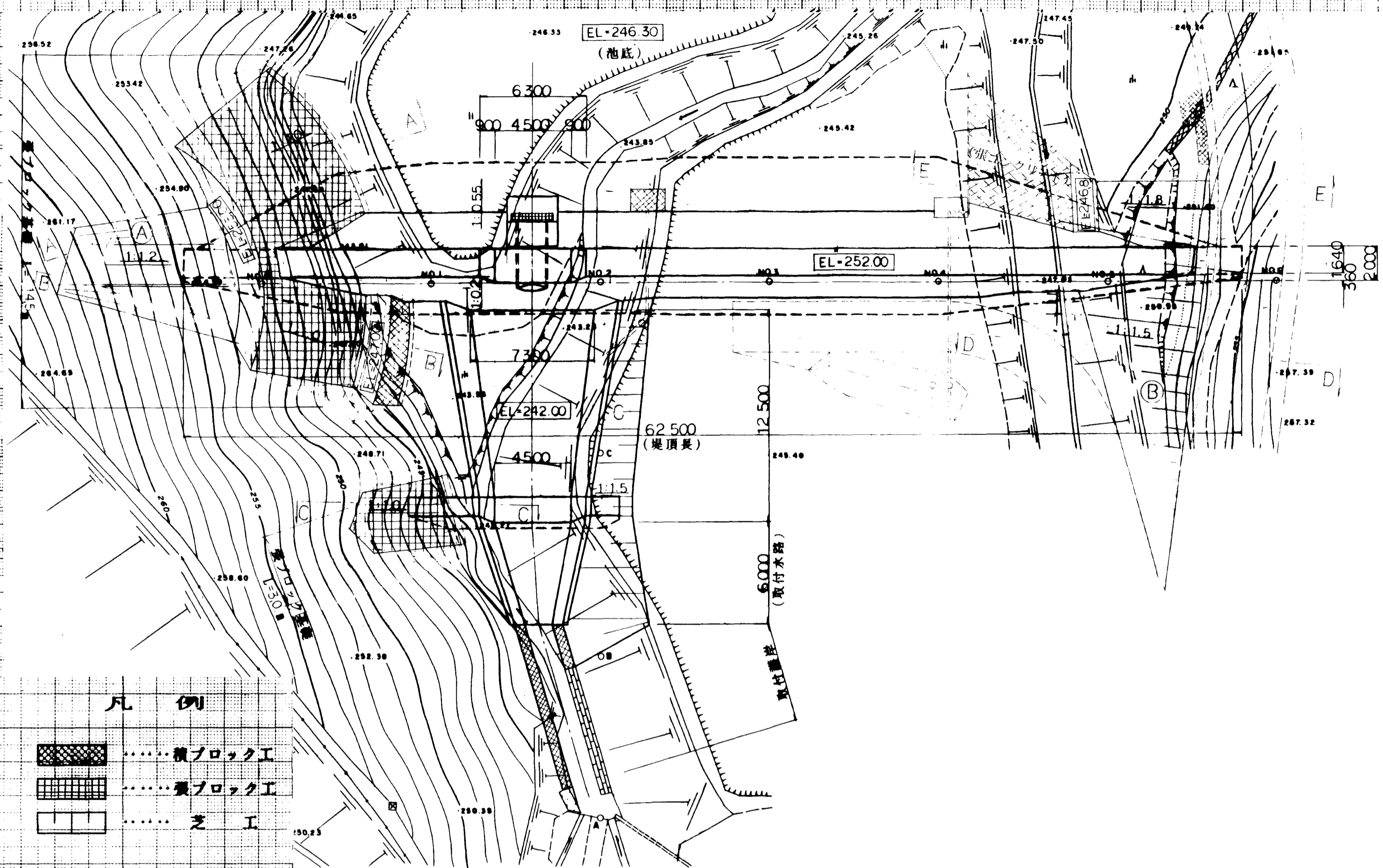


図面名称	洪水調整池計画図
図面内容	スクリーン構造
図面番号	2-78

年度	平成	年
番号	第	号
工事名	旭穂点工業団地造成工事	
設計者	株式会社 大宇丸建設	
監理者	(株) エイトコンサルタント	
図面番号	2-78	

法面保護工構造図(1/2)

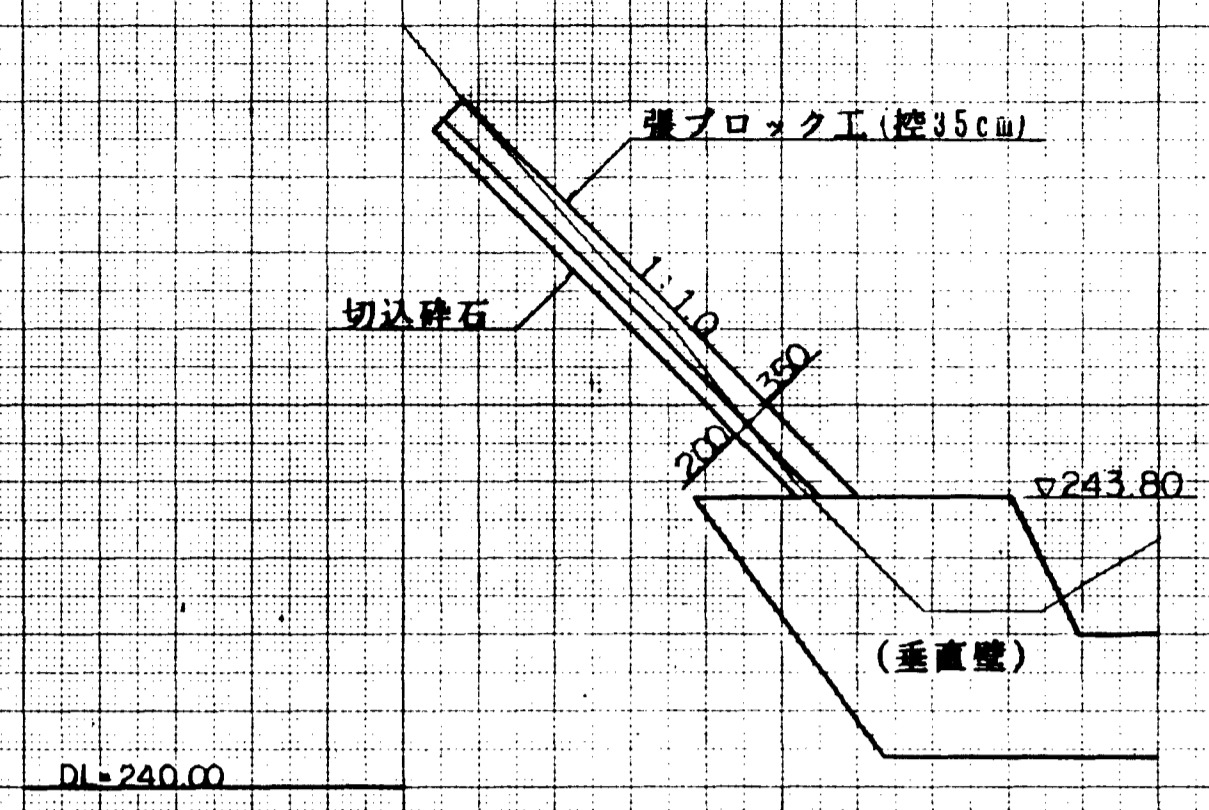
平面図 S=1:200



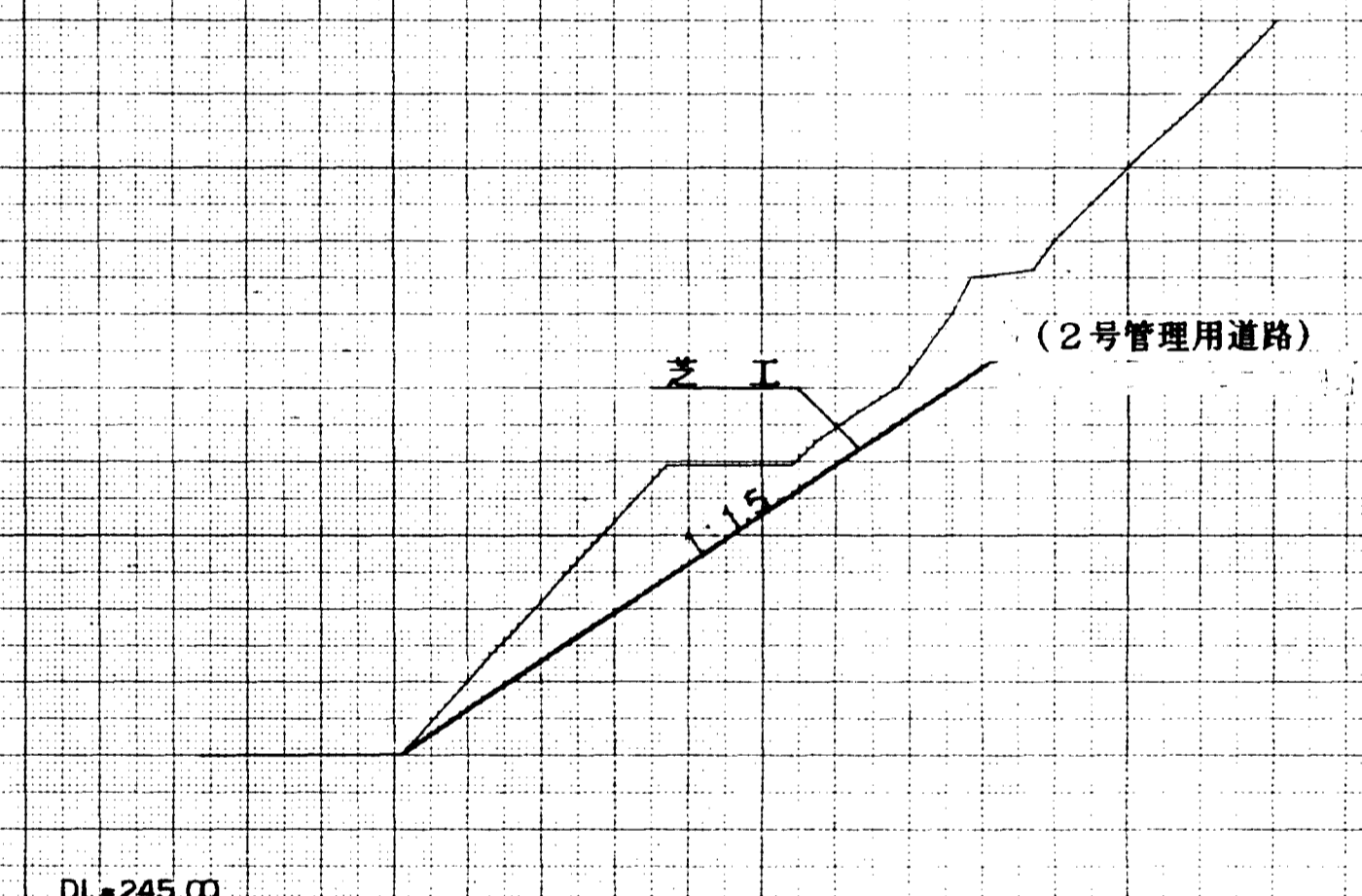
凡例

- 斜ブロック工
- 石ブロック工
- 芝工

C-C

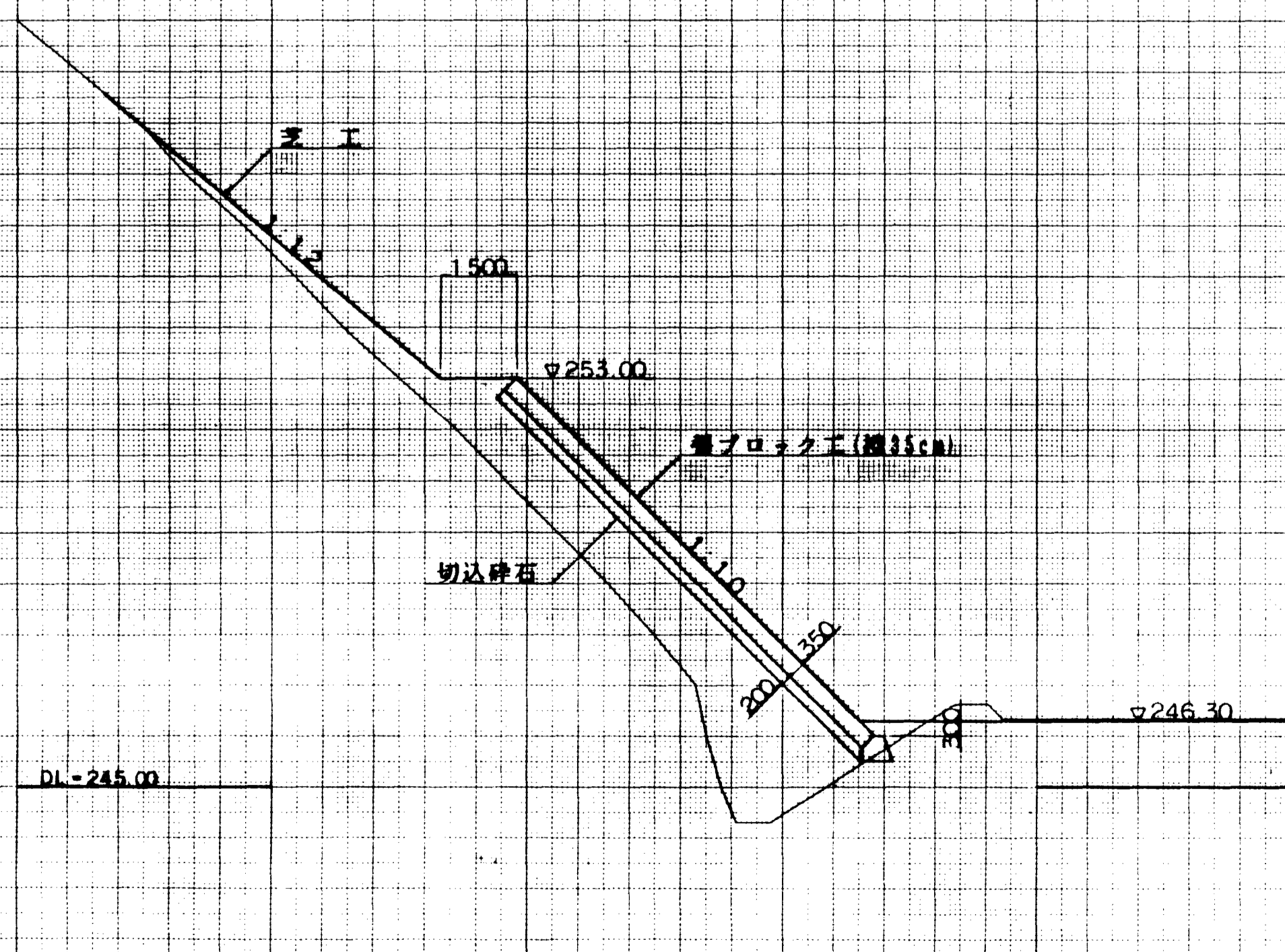


D-D

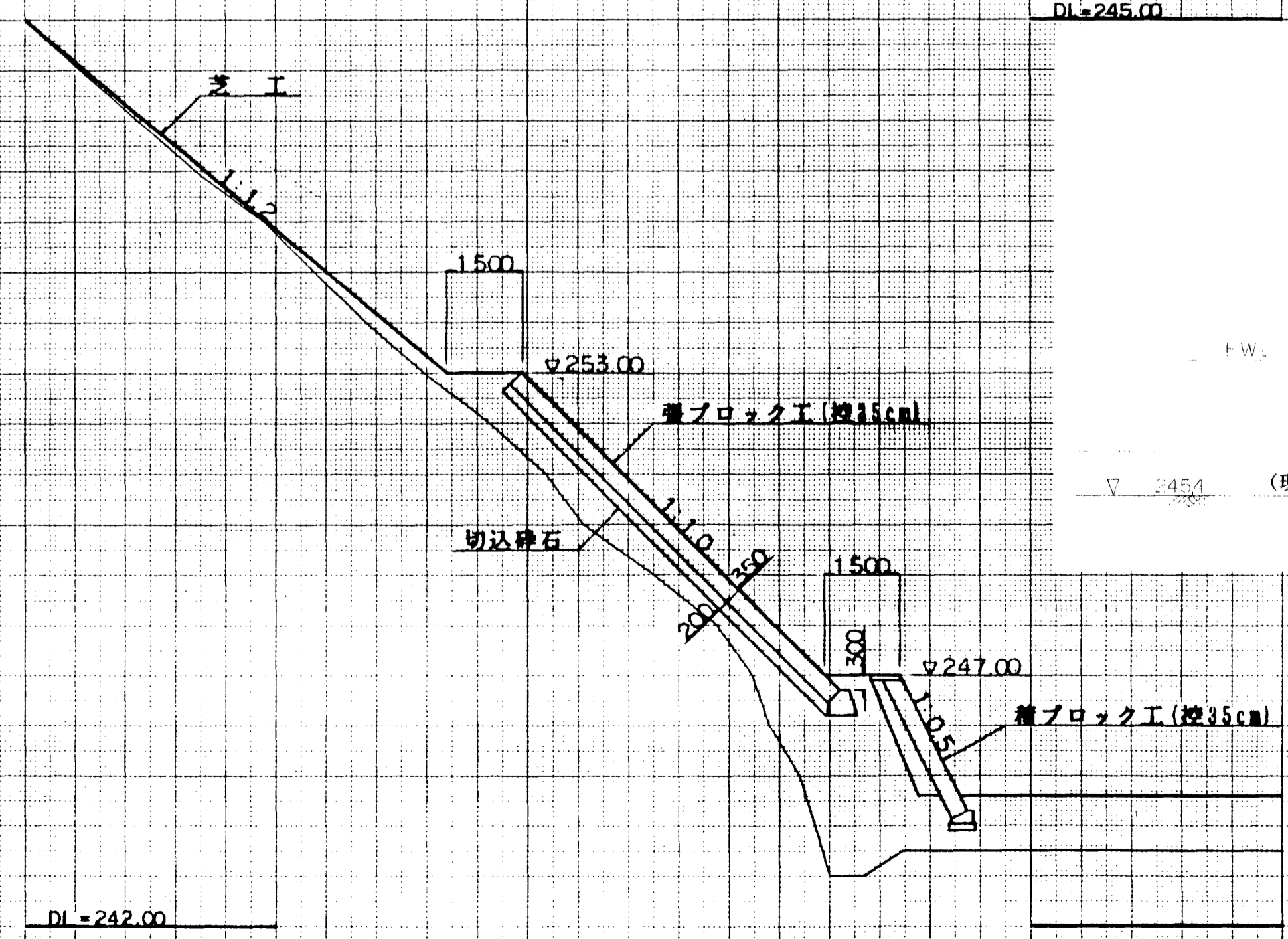


断面図 S=1:100

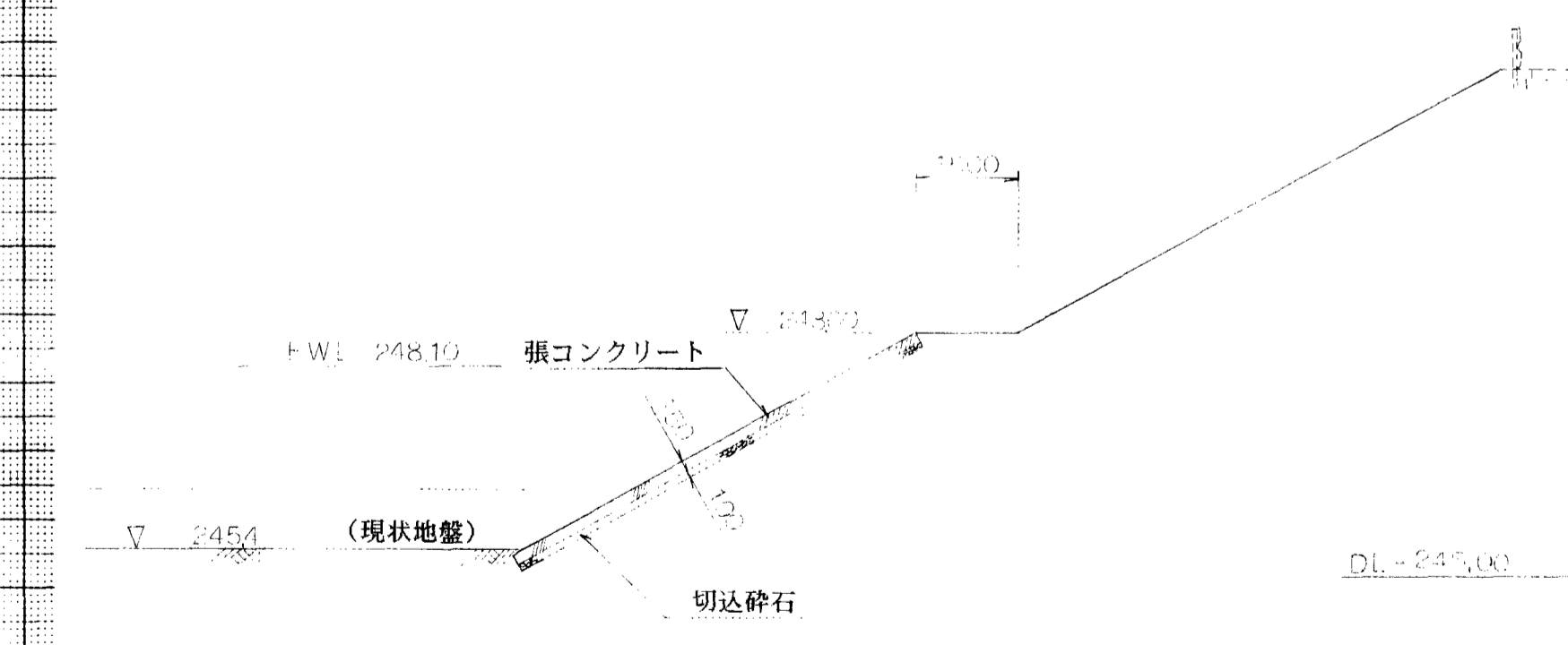
A-A



B-B



E-E

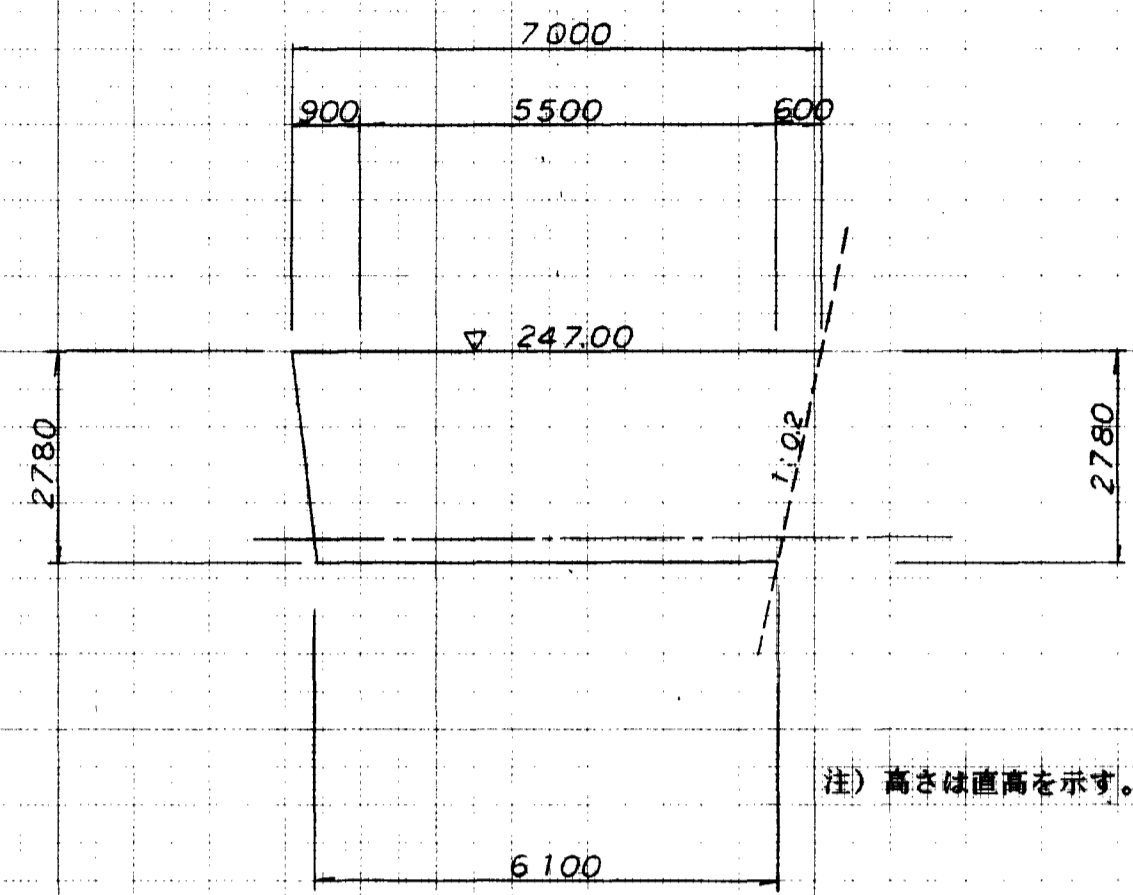


図面名称	洪水調整池計画図
図面内容	法面保護工構造
図面番号	2-81

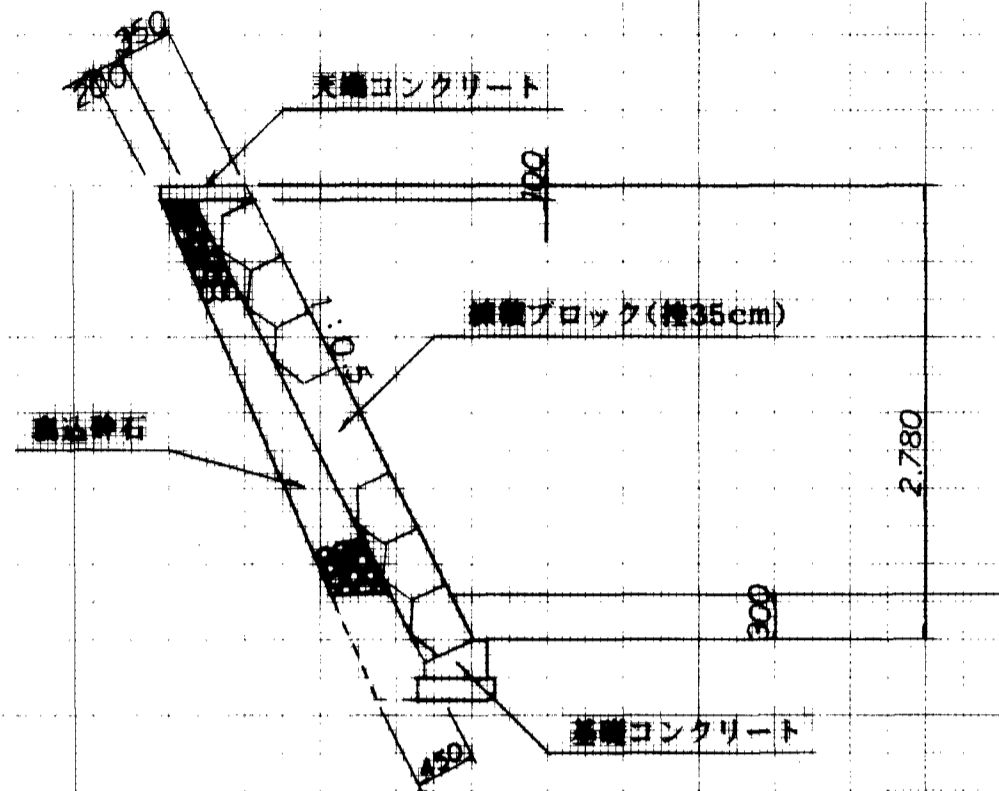
年度	平成 28年
番号	第 号
工事名	旭陽点工業団地造成工事
設計者	有限会社 大宇丸建設
監理者	(株) エイトコンサルタント
図面番号	第 81

法面保護工構造図 (2/2)

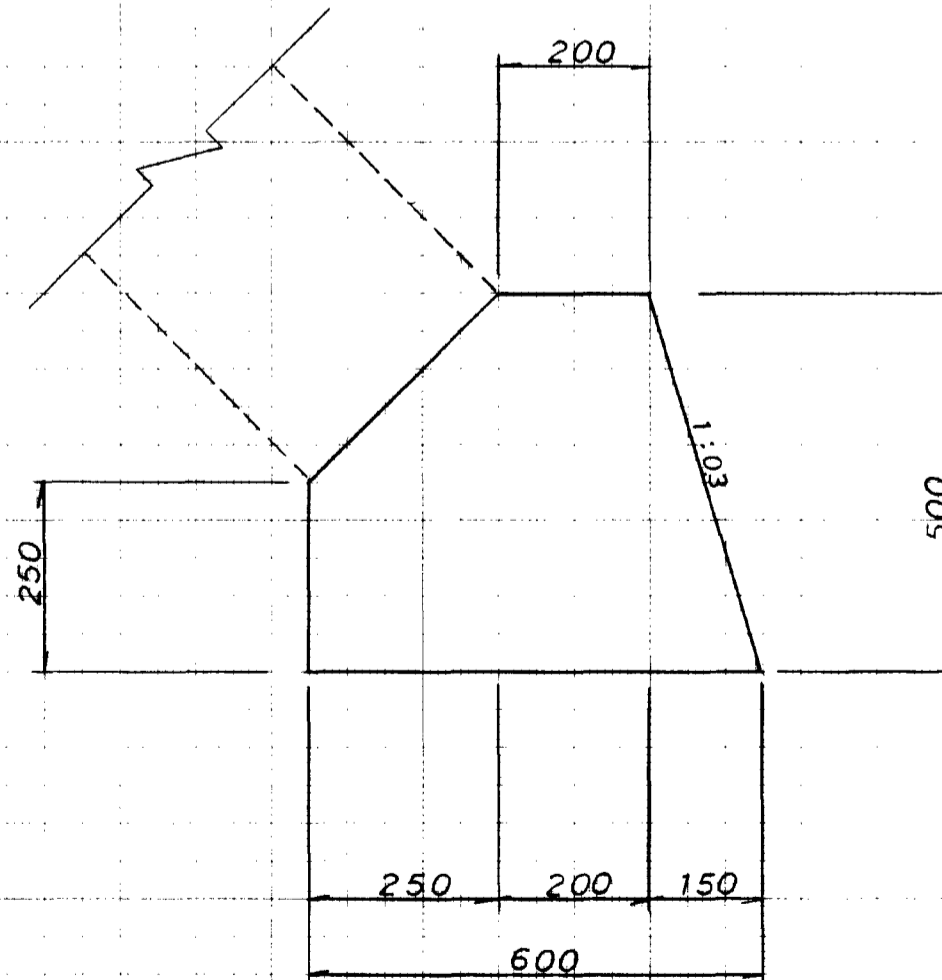
展開図 S=1:100
(積ブロック工)



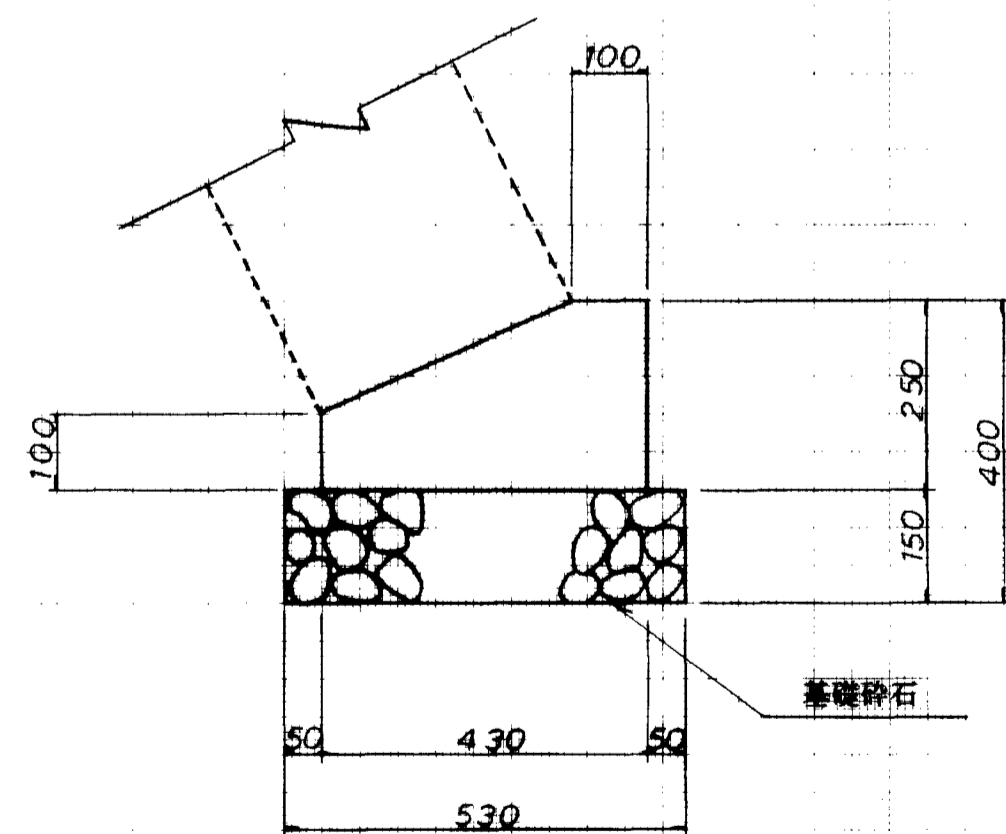
積ブロック工構造図 S=1:50



基礎コンクリート構造図 S=1:10
(積ブロック工)



基礎コンクリート構造図 S=1:10
(積ブロック工)

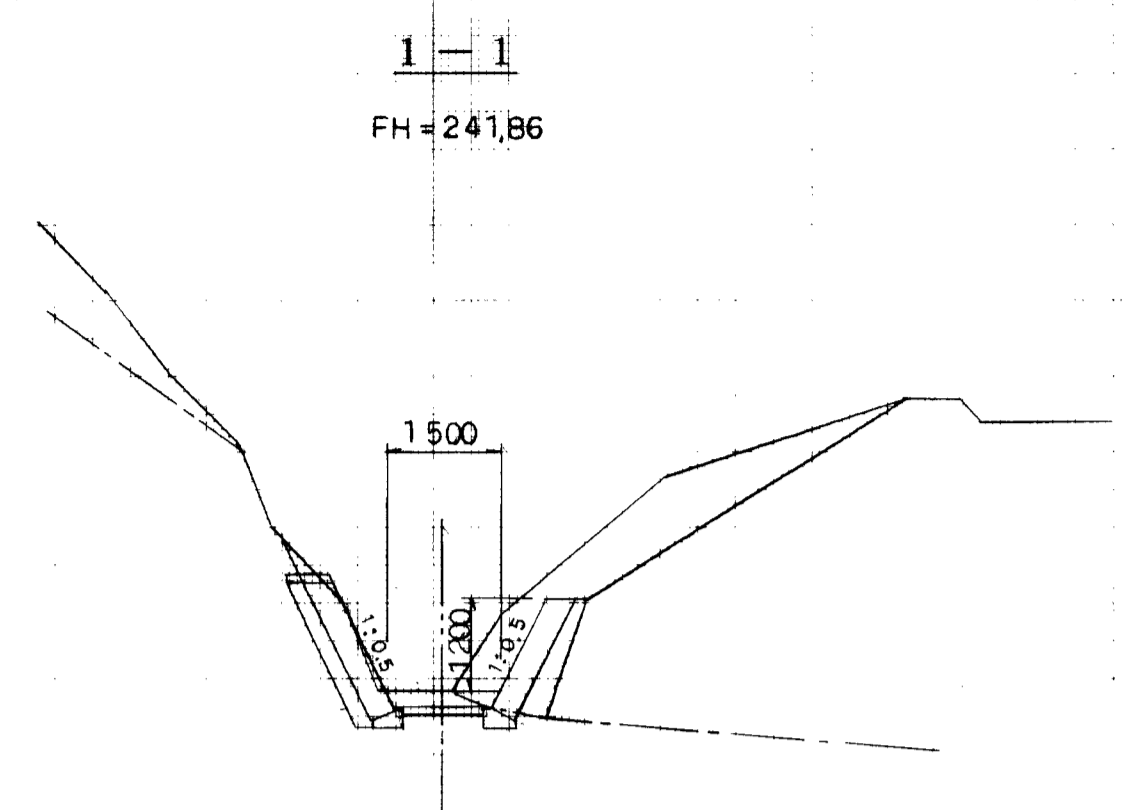


図面名称	洪水調整池計画図
図面内容	法面保護工構造
図面番号	2-82

図式	法	規
図号	法	規
図名	法面保護工構造図(2/2)	
図種	法面保護工構造図(2/2)	
図尺	1:100	
図日	2011.11.11	
図者	(株) エイコンテック	

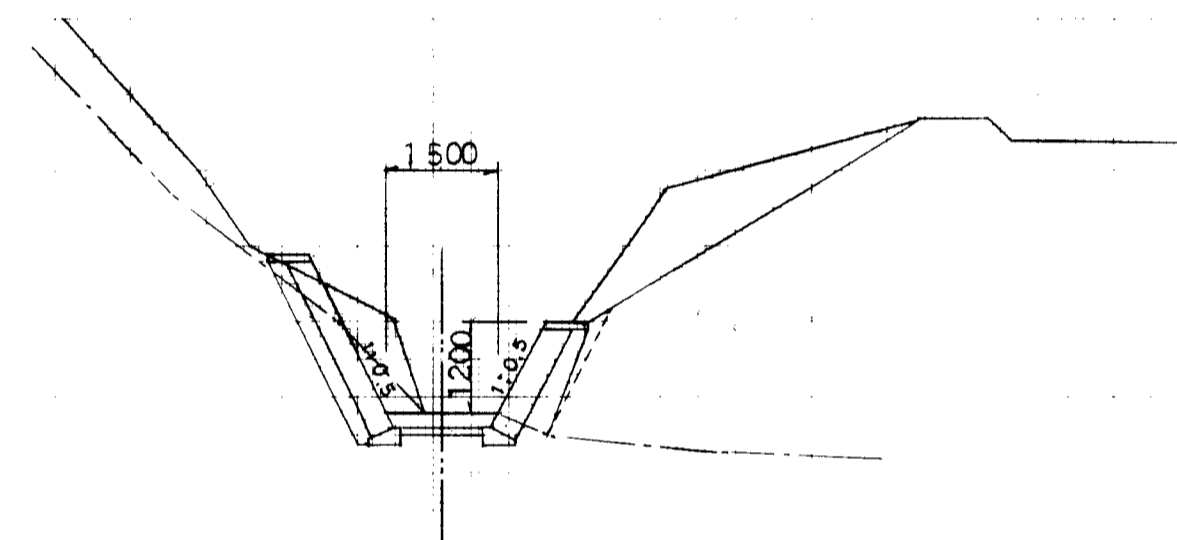
取付護岸構造図

横断面 S=1:100
(右岸) (左岸)



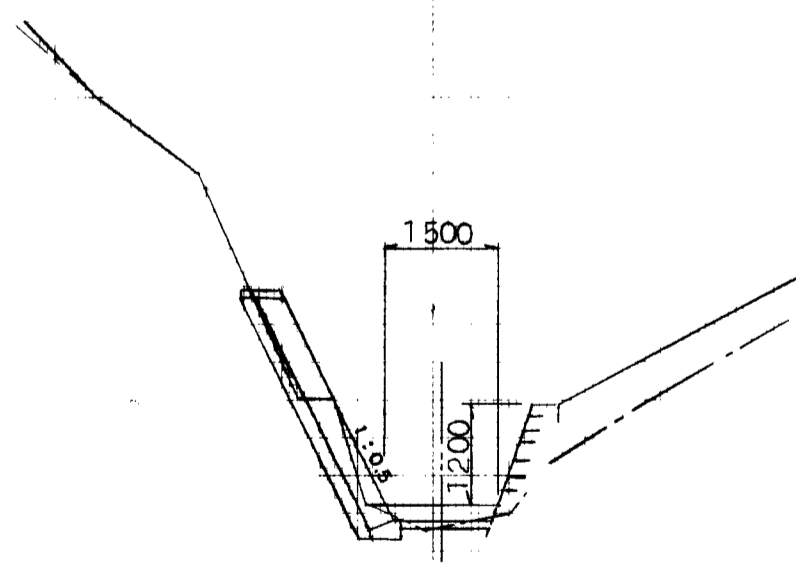
掘削(土砂) 4.6
 (軟岩I) 1.4
 埋戻し 0.3

2-2
FH=241.80



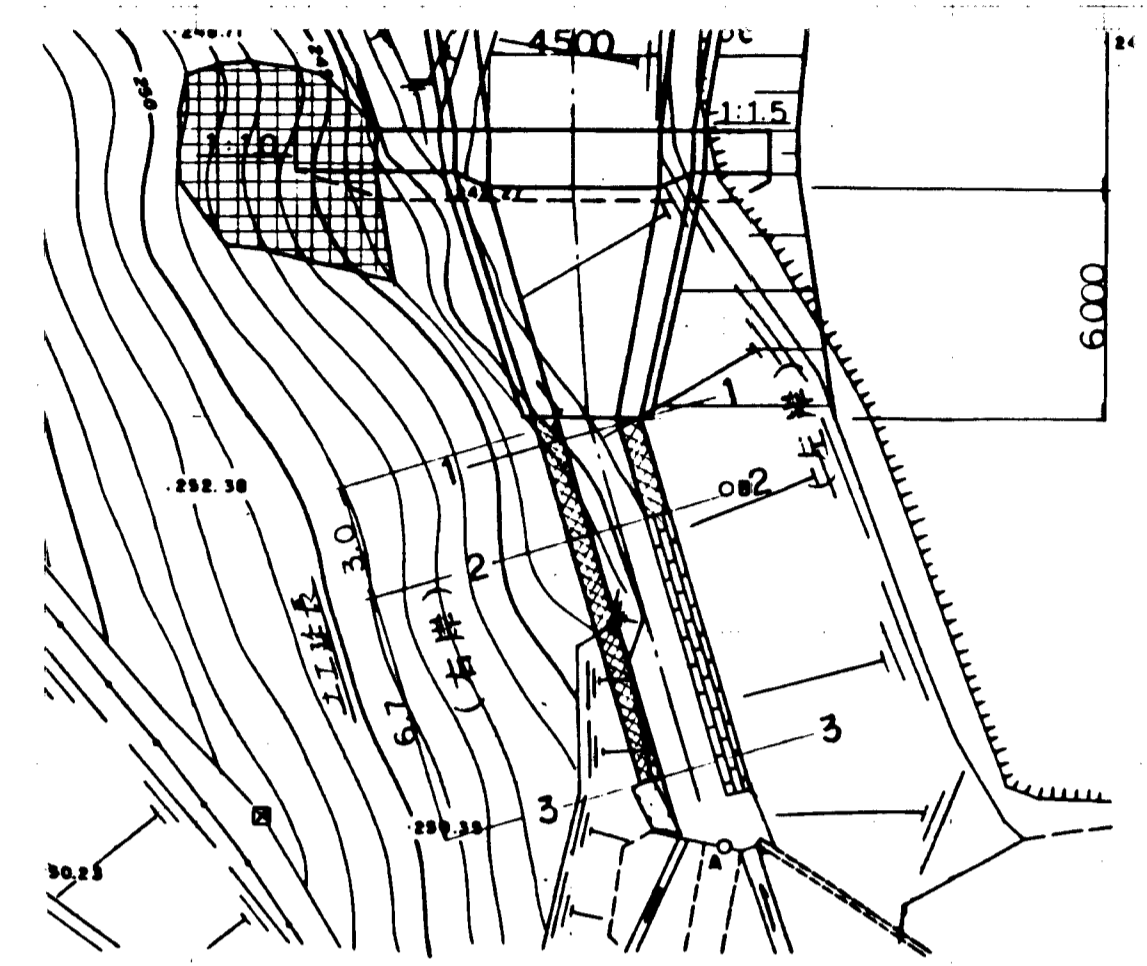
掘削(土砂) 4.6 (0.8) *右岸のみ*
 (軟岩I) 1.4 (1.2)
 埋戻し 0.1 (0.0)

3-3
FH=241.66



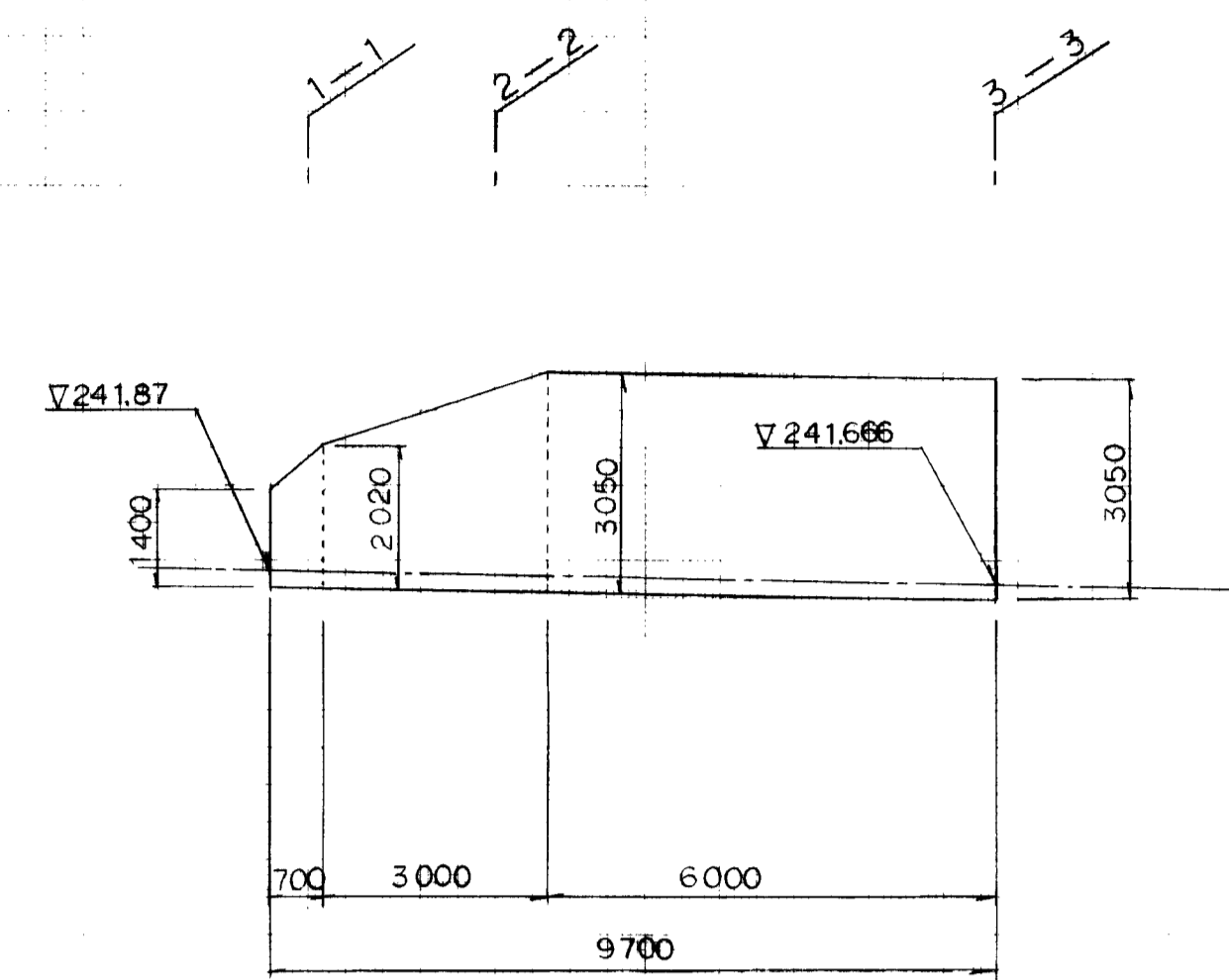
掘削(土砂) 0.2
 (軟岩I) 0.8
 埋戻し 0.1

平面図 S=1:200

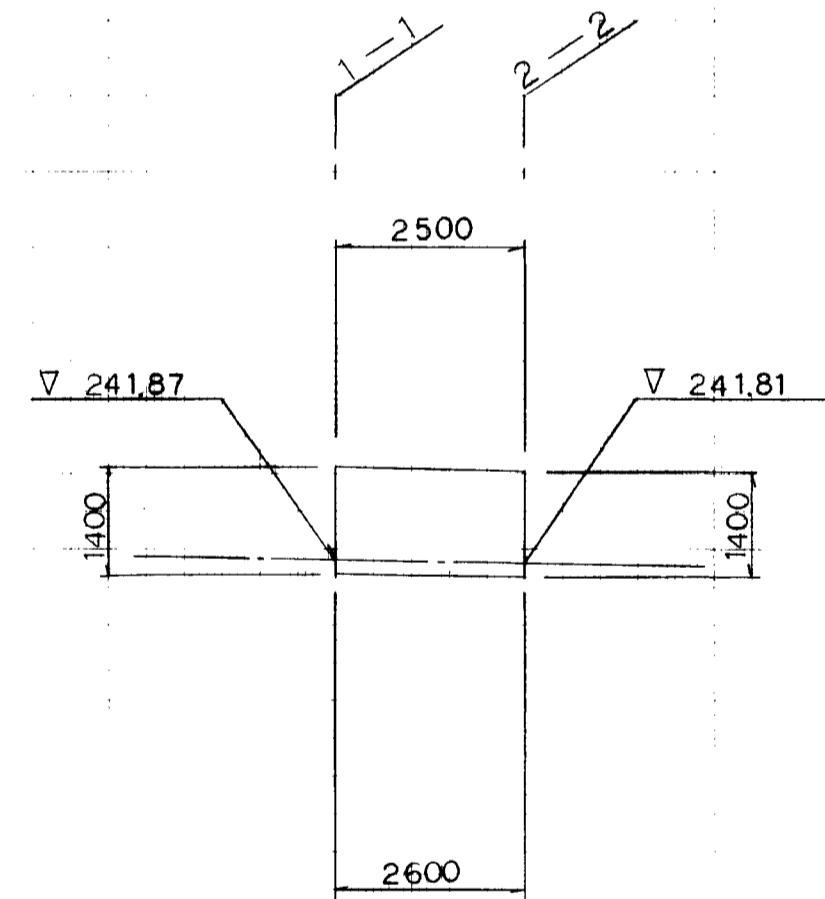


展開図 S=1:100
注) 高さは真高を示す。

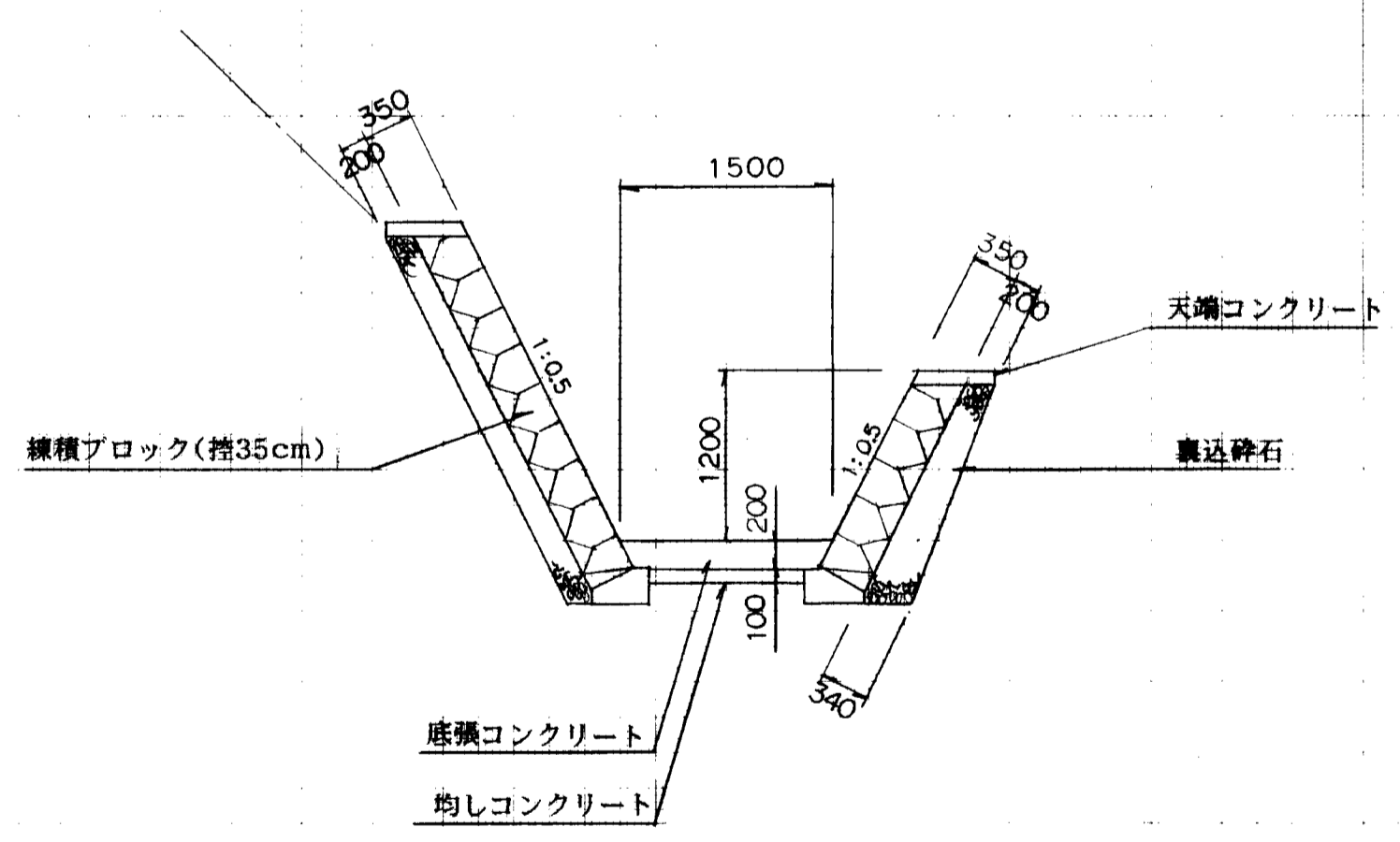
(右岸)



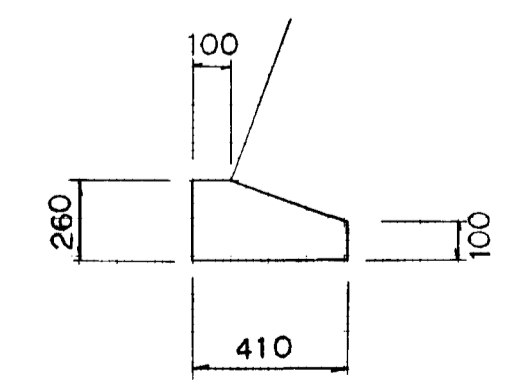
(左岸)



護岸構造図 S=1:50



基礎コンクリート構造図 S=1:20



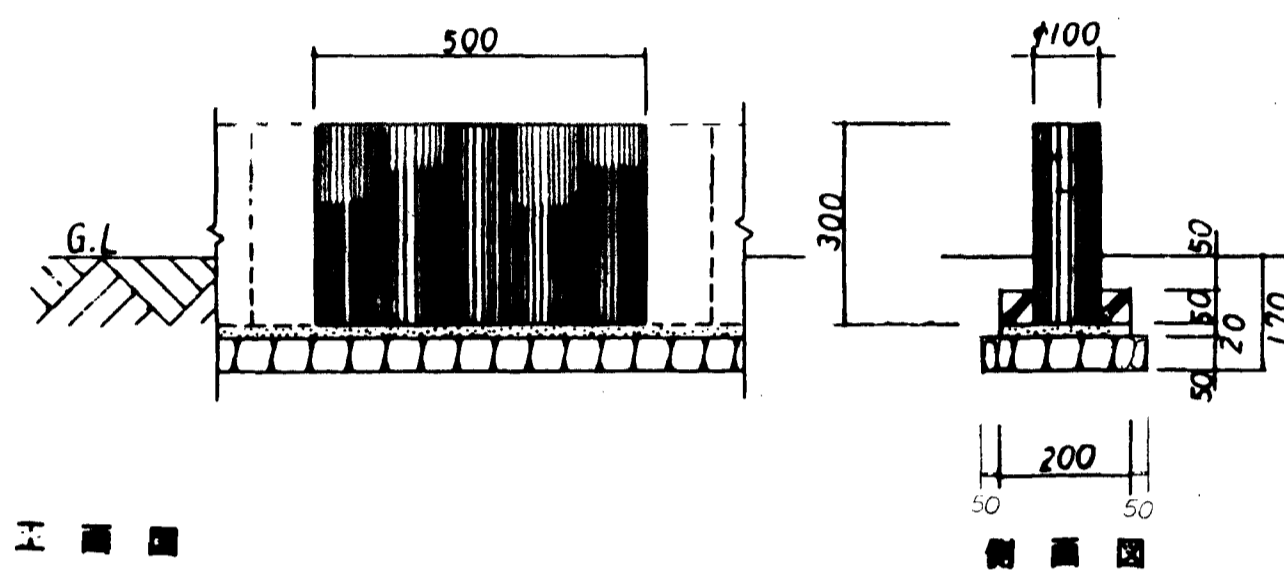
図面名称	洪水調整池計画図
図面内容	取付護岸構造
図面番号	2-83

生 産	平 成	年 度
工 号	第 〇 号	
工 名	旭陽工業団地造成工事	
設 計	[会社名] 大平 〇〇	
監 理	取付護岸構造図	
製 図	製 図 者	
製 図	(株) エイコンサント	
製 図	製 図 日	
製 図	製 図 83-1	

枕 5 連 輪 石

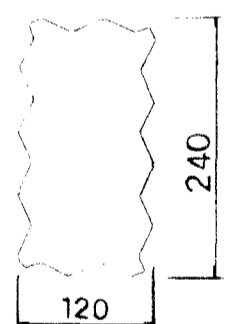


平 面 図

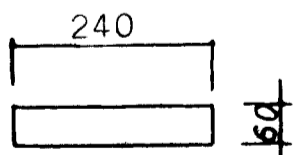


正 面 図

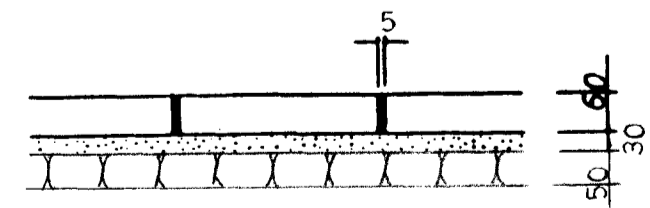
インターロッキング



平 面 図

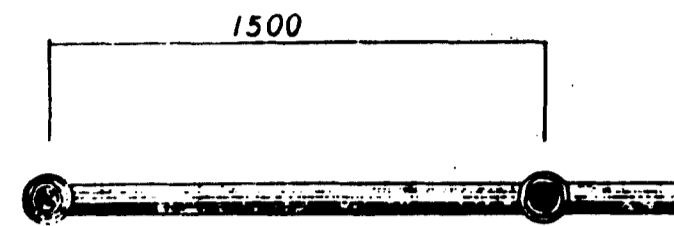


側 面 図

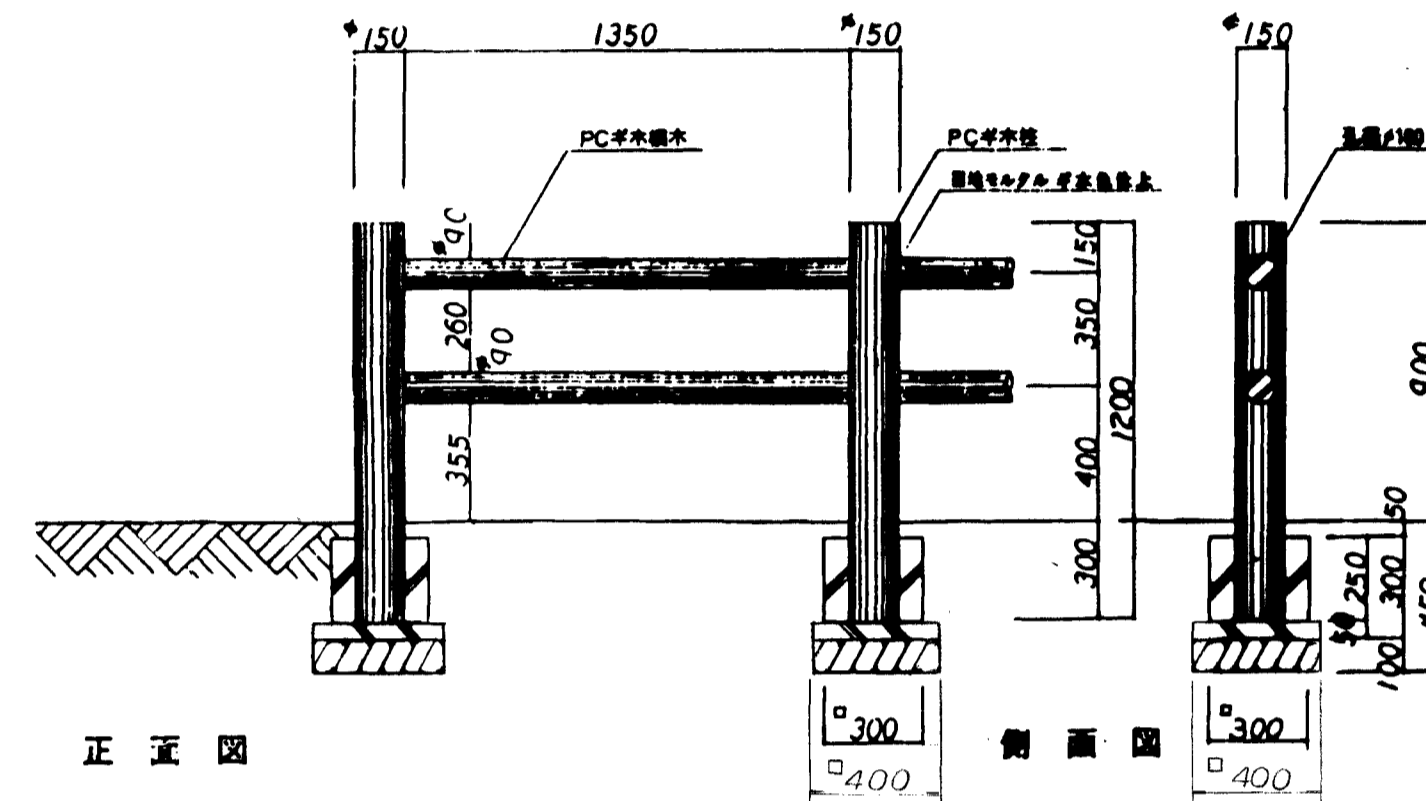


参考敷設歩掛表			10m幅ワ
品 種	規 格	数 量	
枕	$V=0.352+0.20 \times 1.2 \times 0.17 \times 10$	0.427m ²	
石	$V=0.427-0.20 \times 0.17 \times 10 + \frac{\pi \times 0.17^2}{4} \times 0.05 \times 100 \times 5$	0.146m ²	
土工	$V=0.427-0.146$	0.279m ²	
フラッシュ	$V=0.20 \times 0.05 \times 10$	0.100m ²	
コンクリート	$V=0.20 \times 0.05 \times 10 - \frac{\pi \times 0.17^2}{4} \times 0.05 \times 100 \times 5$	0.081m ²	
面	$A=0.05 \times 10 \times 2$	1.000m ²	
縦寸モルタル	$V=0.20 \times 0.02 \times 10$	0.040m ²	
積付手間		0.55人	
参考量	1車幅ワ	23kg	

外 槽



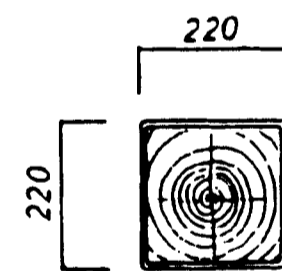
平 面 図



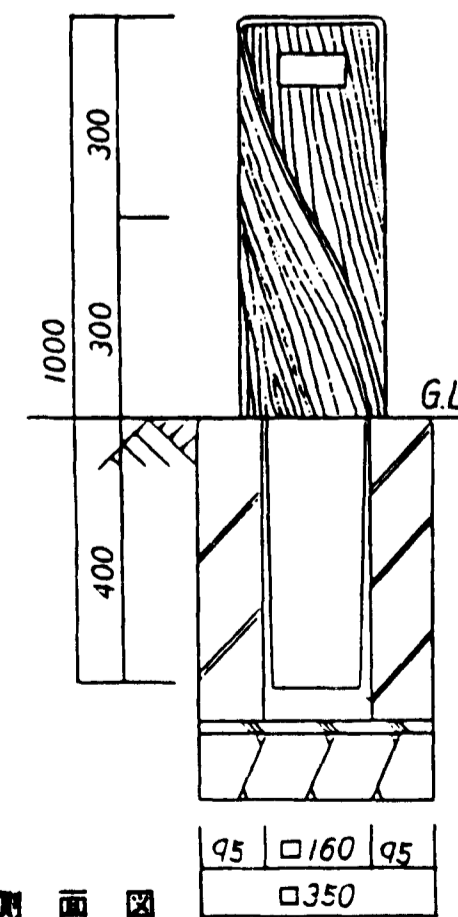
正 面 図

参考敷設歩掛表			10m幅ワ
品 種	規 格	数 量	
枕	$V=0.352 \times (12+0.37+0.37+0.37+0.37+0.37+0.37) \times 10$	0.879m ²	
石	$V=0.879-0.37 \times 0.37 \times 10 + \frac{\pi \times 0.37^2}{4} \times 0.05 \times 100 \times 5$	0.310m ²	
土工	$V=0.879-0.310$	0.569m ²	
フラッシュ	$V=0.37 \times 0.37 \times 10$	0.137m ²	
コンクリート	$V=0.37 \times 0.37 \times 10 - \frac{\pi \times 0.37^2}{4} \times 0.05 \times 100 \times 5$	0.226m ²	
面	$A=0.37 \times 0.37 \times 10$	3.889m ²	
縦寸モルタル	$V=0.37 \times 0.37 \times 10 - \frac{\pi \times 0.37^2}{4} \times 0.11 \times 100 \times 5$	0.023m ²	
積付手間		1.38人	
参考量	1車幅ワ	89kg	

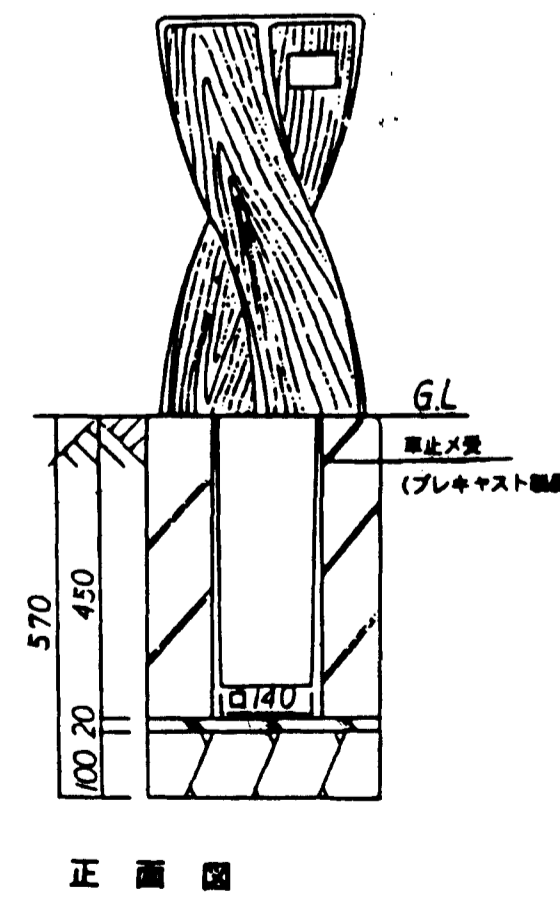
車 止 め



平 面 図



側 面 図



正 面 図

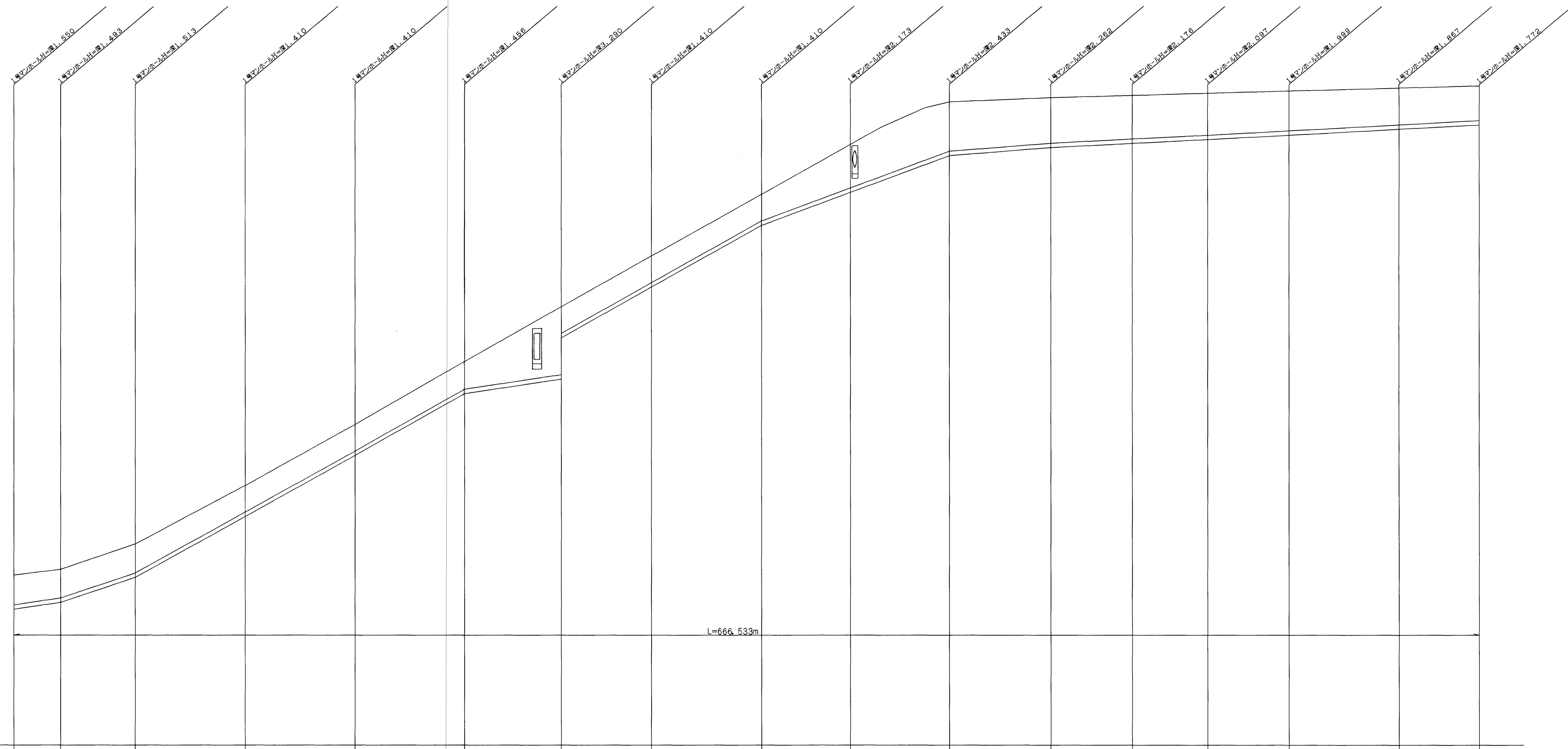
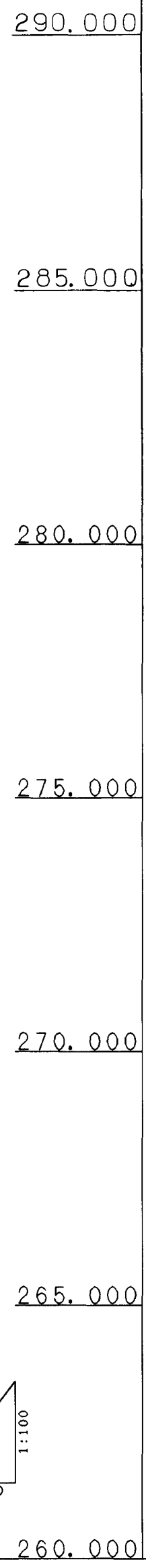
参考敷設歩掛表			1車幅ワ
品 種	規 格	数 量	
枕	$V=0.352 \times (12+0.37+0.37+0.37+0.37+0.37+0.37) \times 10$	0.145m ²	
石	$V=0.145-0.37 \times 0.37 \times 10 + \frac{\pi \times 0.37^2}{4} \times 0.05 \times 100 \times 5$	0.091m ²	
土工	$V=0.145-0.091$	0.054m ²	
フラッシュ	$V=0.37 \times 0.37 \times 10$	0.137m ²	
コンクリート	$V=0.37 \times 0.37 \times 10 - \frac{\pi \times 0.37^2}{4} \times 0.05 \times 100 \times 5$	0.023m ²	
積付手間		0.21人	
参考量	1車幅ワ(長×1000)	72kg	

図面名称	公園施設構造図
図面内容	小構造物図
図面番号	2-85

参 考 図

年 次	平成 年次
番 号	頁 号
工事名	旭穂点工業団地造成工事
進捗状況	
施工場所	那賀県旭穂点丸原地区
図面名称	公園施設構造図 (参考図) 図示
設計者	会社及び責任者
調査	
設計	{換} エイトコンサルタント 図の内 12

1号管路



管 径 (mm)	200																
勾 配 (%)	1.5000%	3.3390%	5.5240%	5.5440%	5.6220%	1.5000%	5.6000%	3.7080%	0.8000%	0.5110%	0.5430%						
計 画 高 (m)	267.720	267.984	269.134	271.793	274.565	277.422	279.916	282.212	285.012	289.199	289.388	289.501	289.597	289.700	289.943		
土 被 り (m)	1.340	1.283	1.303	1.200	1.200	1.246	3.080	1.200	1.200	1.963	2.223	2.052	1.887	1.789	1.582		
管 底 高 (m)	266.170	266.491	267.621	270.388	273.155	275.966	278.506	280.802	283.602	285.097	286.766	287.325	287.500	287.701	288.171		
掘 削 深 (m)	1.720	1.663	1.683	1.580	1.580	1.626	3.460	1.580	1.580	2.543	2.603	2.432	2.267	2.169	1.942		
追 加 距 離 (m)	0.000	21.427	55.271	105.271	155.271	205.271	249.271	290.271	340.271	380.599	425.599	471.806	513.033	550.033	666.533		
区 間 距 離 (m)	0.000	21.427	33.844	50.000	50.000	50.000	44.000	41.000	50.000	40.328	45.000	46.207	34.227	37.000	36.500		
人 孔 番 号		M0	M1	M2	M3	M4	M5	M6	M7	M8	M9	M10	M11	M12	M13	M14	M15
道 路 測 点	No. 0 -9.427	No. 0 +12.000	No. 2 +5.591	No. 4 +15.343	No. 7 +5.870	No. 9 +16.133	No. 12 +0.104	No. 14 +11.104	No. 16 +11.104	No. 18 +11.432	No. 20 +16.432	No. 22 +2.843	No. 24 +19.845	No. 26 13.872	No. 28 +10.872	No. 31 +0.872	No. 32 +17.372

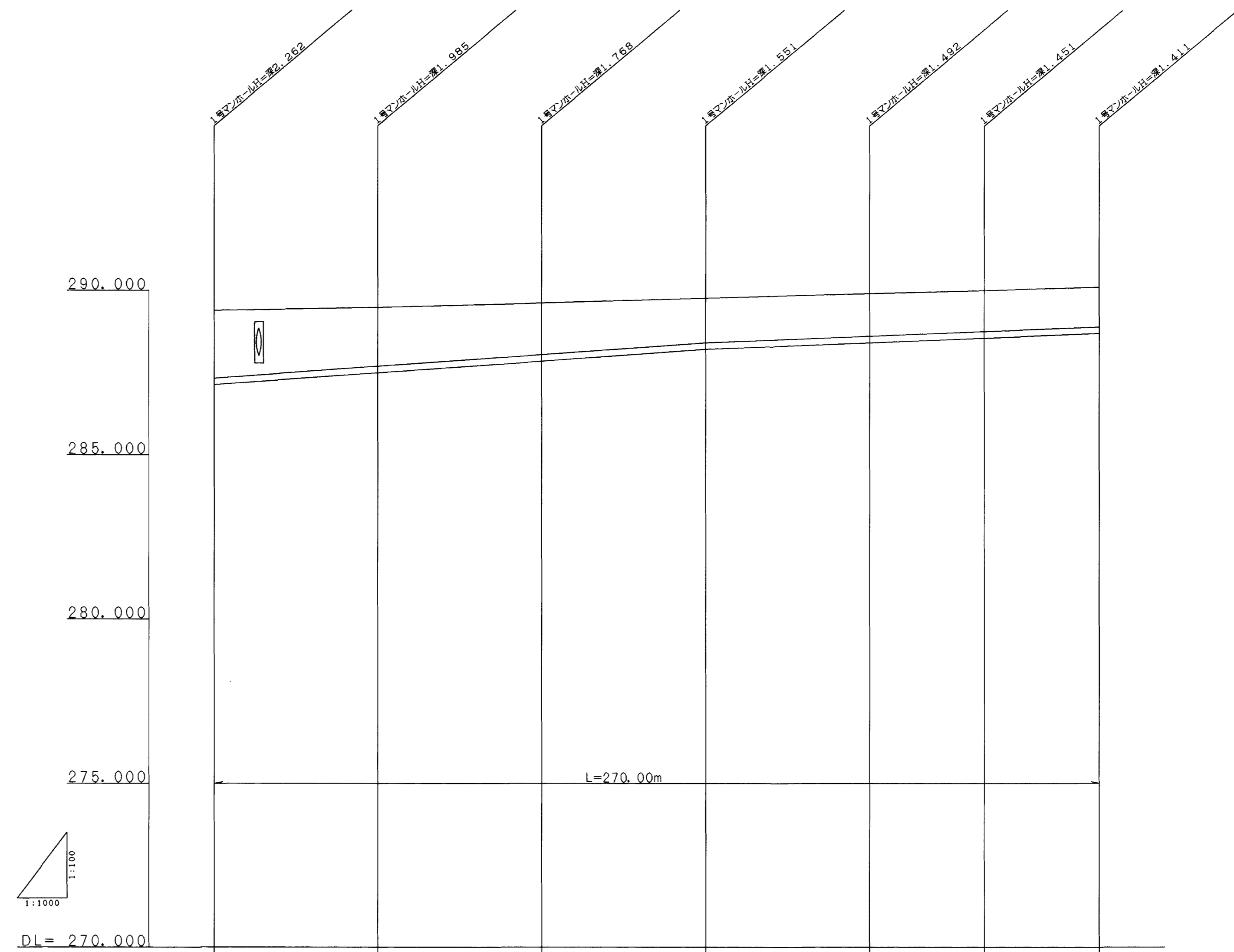
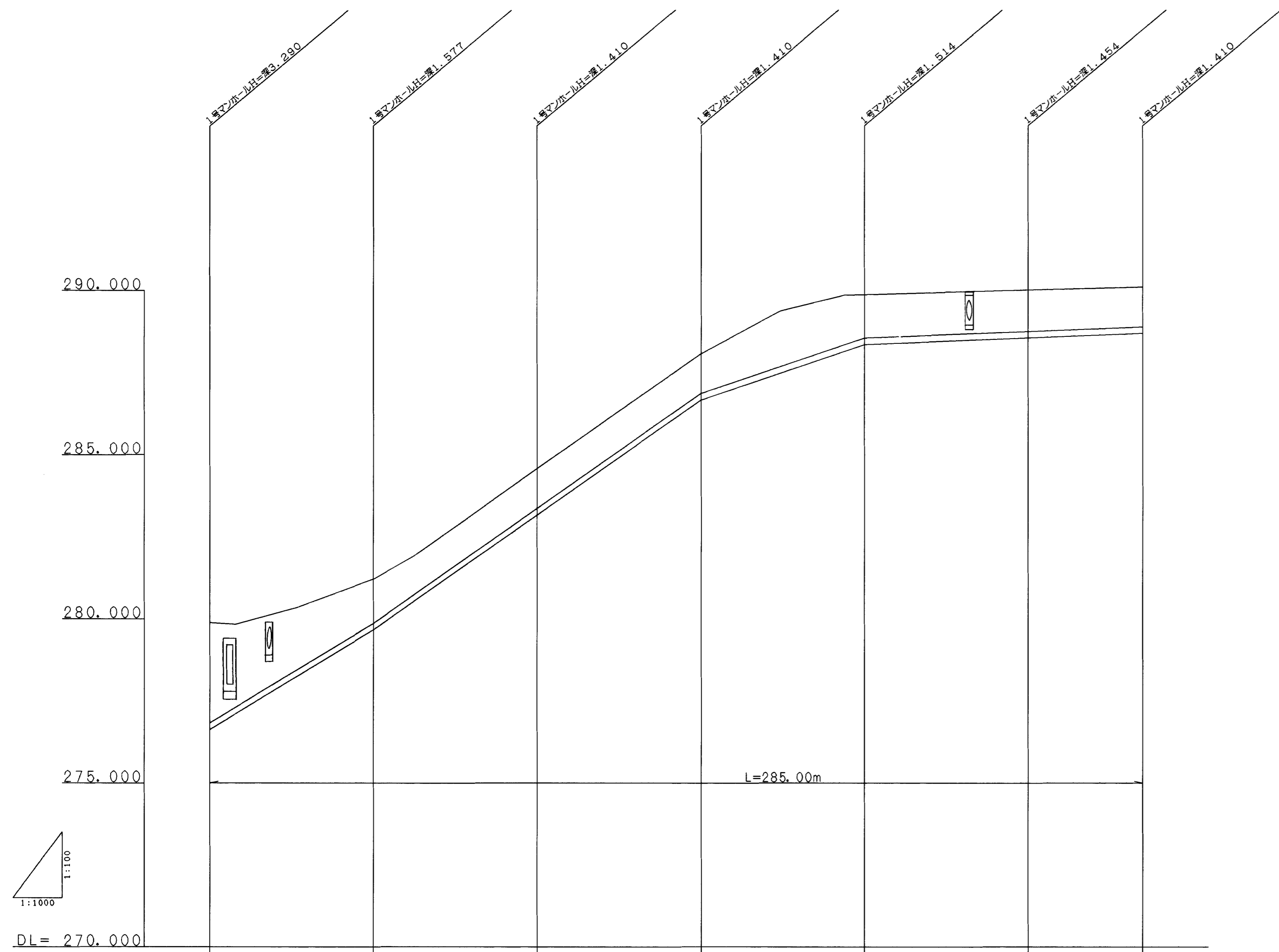
(1号幹線道路)

図面名称	汚水計画図
図面内容	管路縦断面(1号管路)
図面番号	2-86

年度	平成	年度
番号	災	号
工事名	旭興点工業団地造成工事	
運川種名		
施工場所	那賀 旭 大字 丸原 地内	
図面名称	下水管路縦断面(参考図) 縮尺 図示	
測量	会社及び責任者	
設計		
	圖の内 13	

2号管路

3号管路



管径 (mm)	200					
勾配 (%)	6.0680%	7.0000%	3.3820%	0.4000%		
計画高 (m)	279.916	281.237	284.570	288.070	289.865	290.005
土被り (m)	3.080	1.387	1.200	1.200	1.304	1.244
管底高 (m)	276.836	279.860	283.370	286.870	288.561	288.761
掘削深 (m)	3.164	1.853	1.570	1.580	1.684	1.581
追加距離 (m)	0.000	50.000	100.000	150.000	200.000	250.000
区間距離 (m)	0.000	50.000	50.000	50.000	50.000	35.000
人孔番号	M5	M2-1	M2-2	M2-3	M2-4	M2-5
道路測点	No. 1 +10.104	No. 2 +12.782	No. 4 +12.782	No. 7 +2.790	No. 9 +12.790	No. 12 +2.802

管径 (mm)	200					
勾配 (%)	0.7173%	0.4000%				
計画高 (m)	289.398	289.480	289.621	289.763	289.904	290.003
土被り (m)	2.052	1.775	1.558	1.341	1.282	1.201
管底高 (m)	287.346	287.785	288.063	288.422	288.622	288.802
掘削深 (m)	2.432	2.155	1.938	1.721	1.662	1.581
追加距離 (m)	0.000	50.000	100.000	150.000	200.000	270.000
区間距離 (m)	0.000	50.000	50.000	50.000	50.000	35.000
人孔番号	M10	M3-1	M3-2	M3-3	M3-4	M3-6
道路測点	No. 2 +2.643 No. 7 +2.000	No. 2 +2.000	No. 4 +2.000	No. 7 +2.000	No. 9 +1.000	No. 13 +2.000

(I-1号補助幹線道路)

(I-2号補助幹線道路)

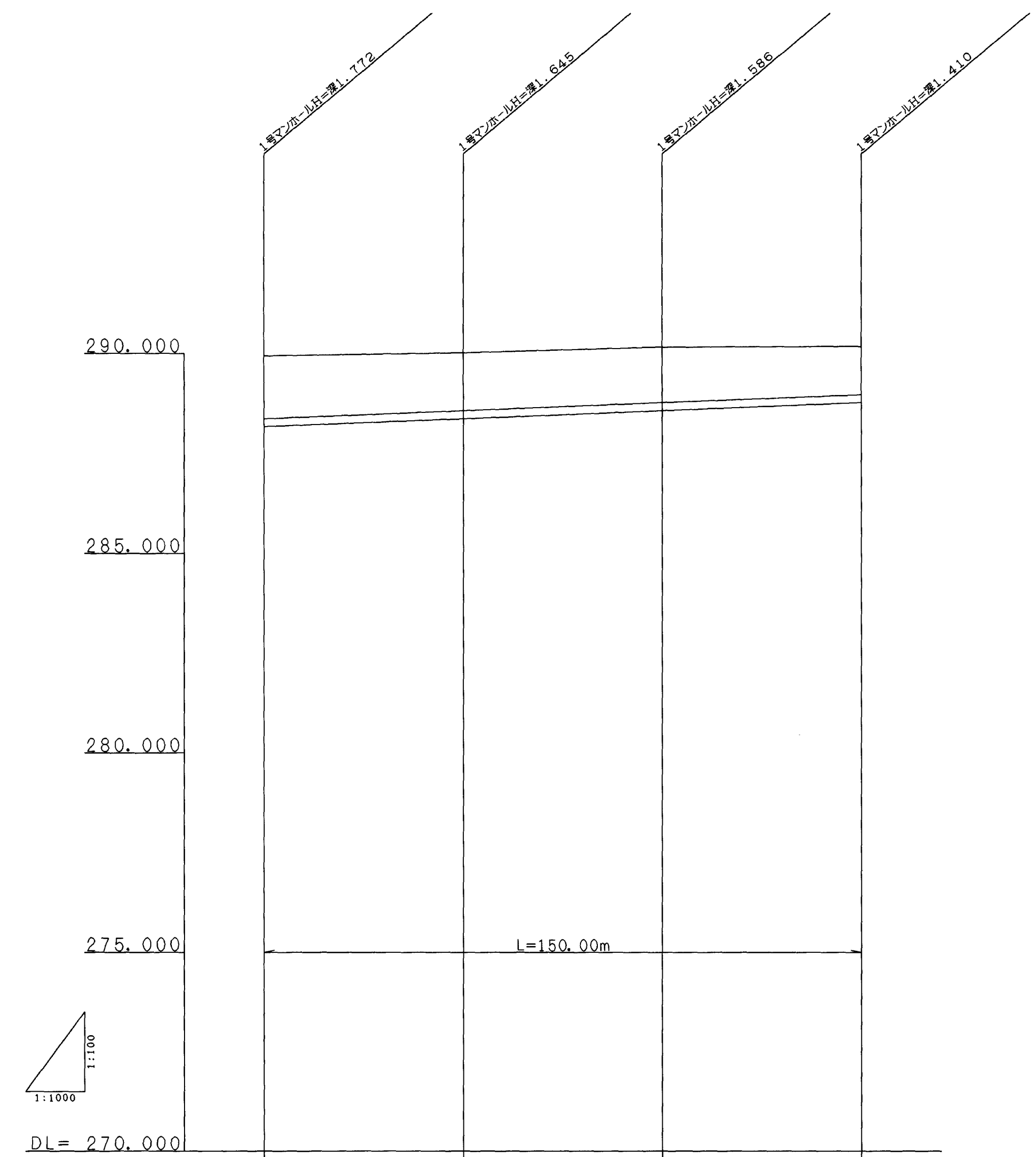
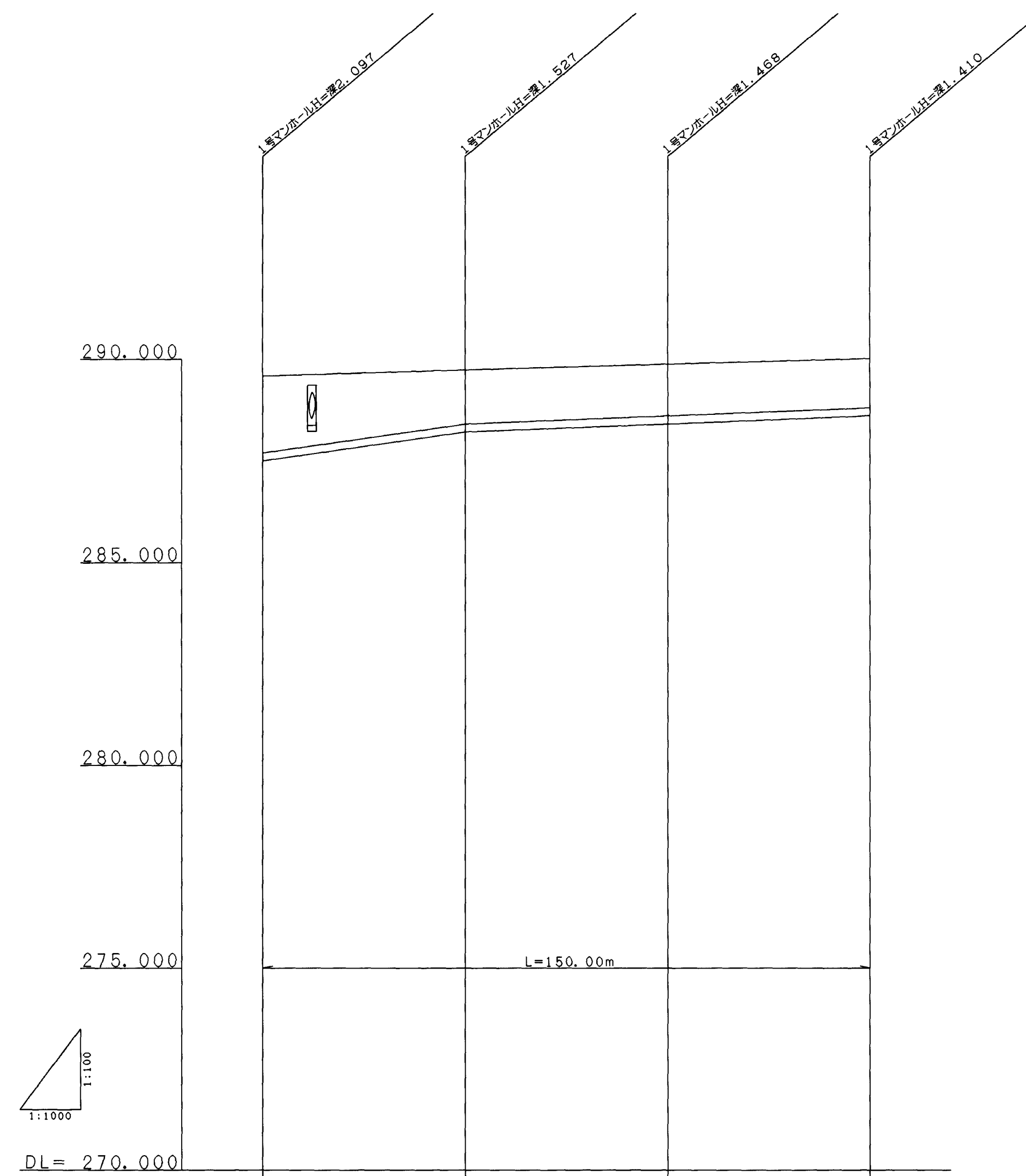
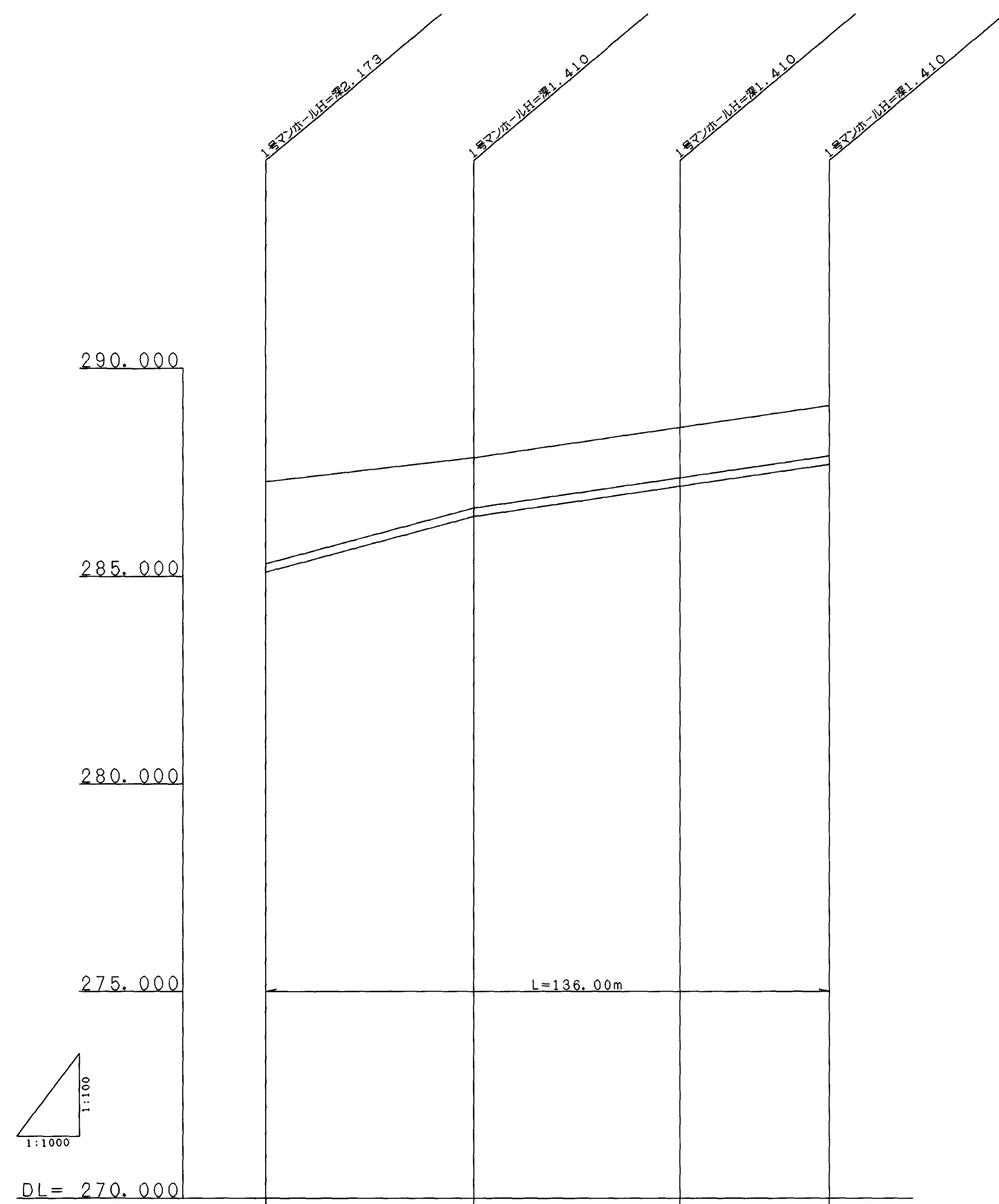
図面名称	汚水計画図
図面内容	管路縦断面(2号管路、3号管路)
図面番号	2-87

年度	平成	年度
番号	災	号
工事名	旭陽点工業団地造成工事	
建川地名		
施工場所	那賀	旭
図面名称	下水管路縦断面(参考図) 縮尺 図示	
製	会社及び責任者	
測		
量		
定		
計		

4号管路

5号管路

6号管路



管径 (mm)	200			
勾配 (%)	2.6800%	1.4600%		
計画高 (m)	287.270	287.847	288.577	289.103
土被り (m)	1.968	1.200	1.200	1.200
管底高 (m)	285.097	286.437	287.167	287.693
掘削深 (m)	2.343	1.580	1.580	1.580
追加距離 (m)	0.000	50.000	100.000	136.000
区間距離 (m)	0.000	50.000	50.000	36.000
人孔番号	M6	M4-1	M4-2	M4-3
道路測点	No. 1 +18.432 No. 3 +1.010	No. 2 +15.990	No. 4 +15.990	No. 6 +11.990

(I-3号管理道路)

管径 (mm)	200			
勾配 (%)	1.4200%	0.4000%		
計画高 (m)	289.597	289.737	289.878	290.020
土被り (m)	1.887	1.317	1.258	1.200
管底高 (m)	287.500	288.210	288.410	288.610
掘削深 (m)	2.267	1.697	1.638	1.580
追加距離 (m)	0.000	50.000	100.000	150.000
区間距離 (m)	0.000	50.000	50.000	50.000
人孔番号	M12	M6-1	M6-2	M6-3
道路測点	No. 26 +13.872 No. 4 +4.000	No. 2 +6.000	No. 4 +16.000	No. 7 +6.000

(I-4号補助幹線道路)

管径 (mm)	200			
勾配 (%)	0.4000%			
計画高 (m)	289.943	290.016	290.157	290.181
土被り (m)	1.562	1.435	1.376	1.200
管底高 (m)	288.171	288.371	288.571	288.771
掘削深 (m)	1.942	1.815	1.766	1.580
追加距離 (m)	0.000	50.000	100.000	150.000
区間距離 (m)	0.000	50.000	50.000	50.000
人孔番号	M15	M6-1	M6-2	M6-3
道路測点	No. 29 +17.272 No. 10 +7.000	No. 2 +3.000	No. 4 +13.000	No. 7 +3.000

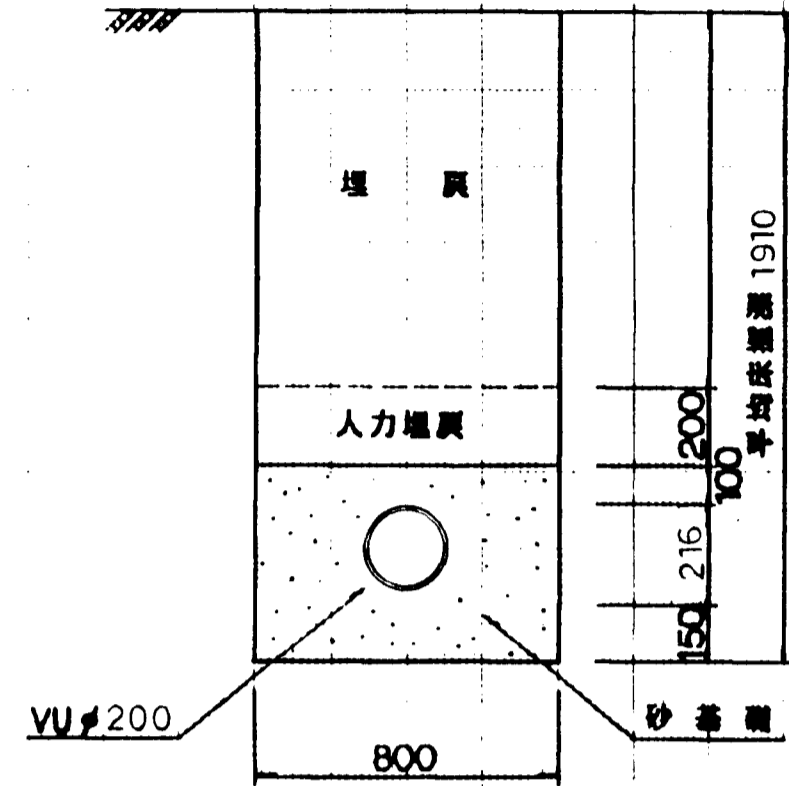
(I-3号補助幹線道路)

図面名称	污水計画図
図面内容	管路縦断面図(4号管路~6号管路)
図面番号	2-88

年度	平成	年度
番号	災	号
工事名	旭興点工業団地造成工事	
運川標名		
施工場所	那賀	旭興
図面名称	下水管路縦断面図 (参考図) 補尺 図示	
調査	会社及び責任者	
設計		

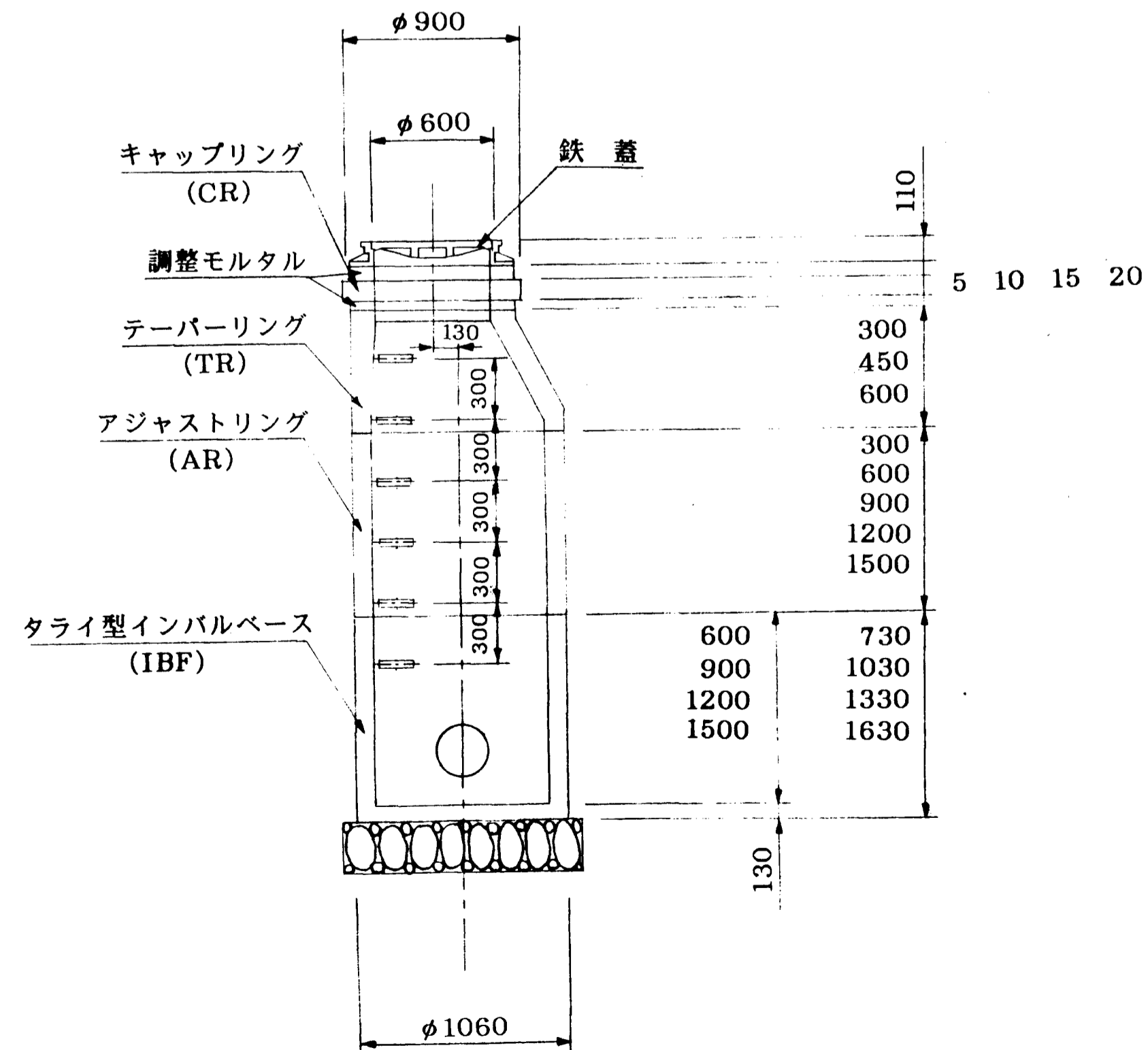
管理設標準図

S = 1 : 20



1号マンホール (内径900mm) 構造標準図

側面図



1号マンホール計算書

マンホール番号	マンホール深さ (mm)	流出管		流入管				副管		インバートの略図 (足掛位置)	組合せ表						鉄蓋	モルタル調整高 (mm)				
		管種	管径 (mm)	管径 (mm)	管径 (mm)	管径 (mm)	管径 (mm)	管径 (mm)	管径 (mm)		管径 (mm)	管取付壁		直壁		斜壁			調整リング			
												IBF	AR	AR	TR	CR			CR			
4-1	1422	VU	200	VU	200	20	右	0			1										1	12
4-2	1417	VU	200	VU	200	15	右	0			1										1	7
4-3	1417	VU	200	VU	150	50	右	60			1										1	7
計											3					3					3	

1号マンホール計算書

マンホール番号	マンホール深さ (mm)	流出管		流入管				副管		インバートの略図 (足掛位置)	組合せ表						鉄蓋	モルタル調整高 (mm)					
		管種	管径 (mm)	管径 (mm)	管径 (mm)	管径 (mm)	管径 (mm)	管径 (mm)	管径 (mm)		管径 (mm)	管取付壁		直壁		斜壁			調整リング				
												IBF	AR	AR	TR	CR			CR				
5-1	1534	VU	200	VU	200	10	右	0			1										1	24	
5-2	1470	VU	200	VU	150	50	右	60			1										1	10	
5-3	1412	VU	200	VU	150	50	右	60			1										1	52	
計											2	1				1	2				2	1	3

1号マンホール計算書

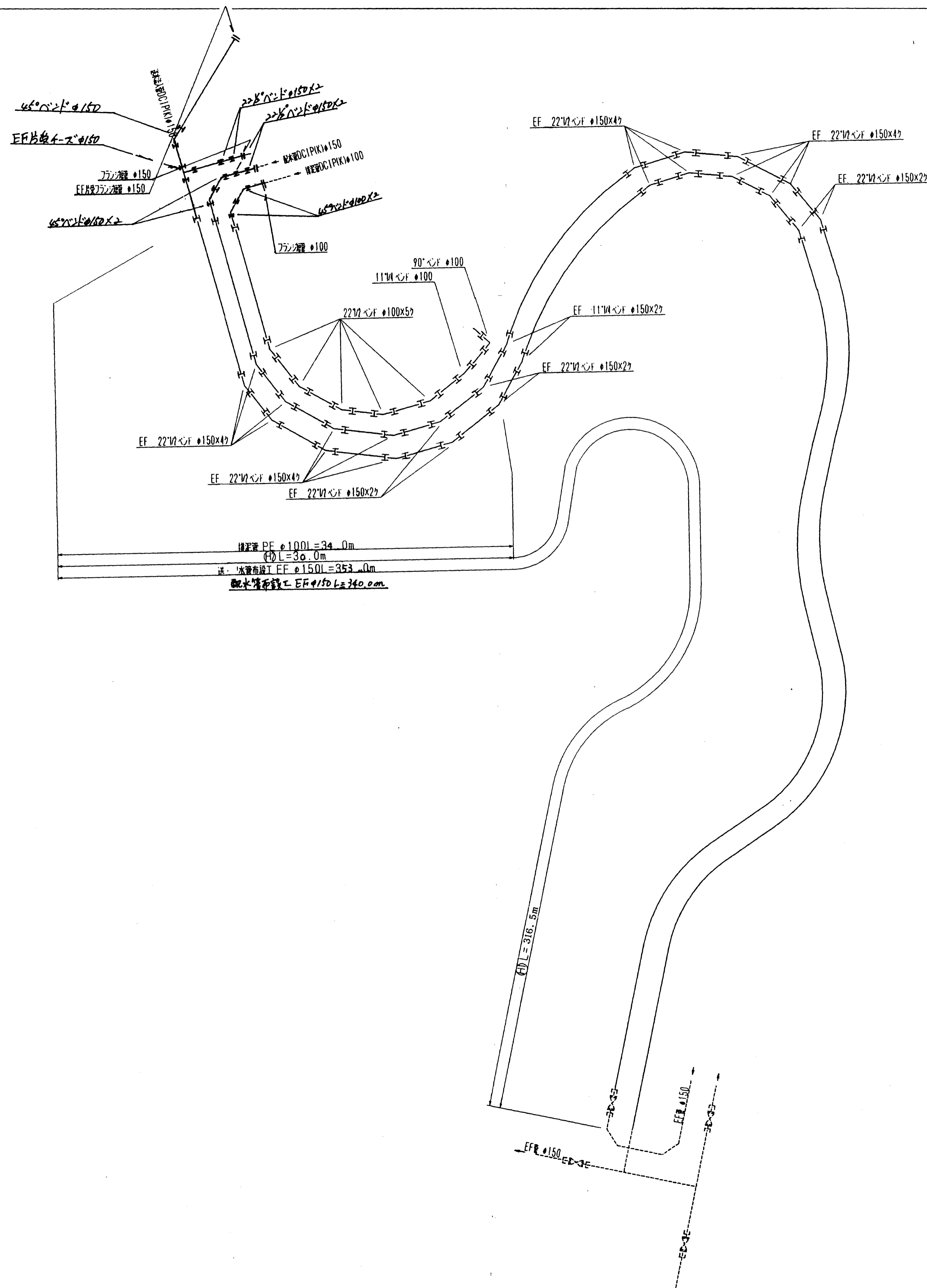
マンホール番号	マンホール深さ (mm)	流出管		流入管				副管		インバートの略図 (足掛位置)	組合せ表						鉄蓋	モルタル調整高 (mm)						
		管種	管径 (mm)	管径 (mm)	管径 (mm)	管径 (mm)	管径 (mm)	管径 (mm)	管径 (mm)		管径 (mm)	管取付壁		直壁		斜壁			調整リング					
												IBF	AR	AR	TR	CR			CR					
6-1	1647	VU	200	VU	200	10	右	0			1										1	37		
6-2	1588	VU	200	VU	150	50	右	60			1										1	28		
6-3	1412	VU	200	VU	150	50	右	60			1										1	52		
計											1	2				2	1				1	1	1	3

図面名称	汚水計画図
図面内容	管理設標準図、マンホール構造図
図面番号	2-92

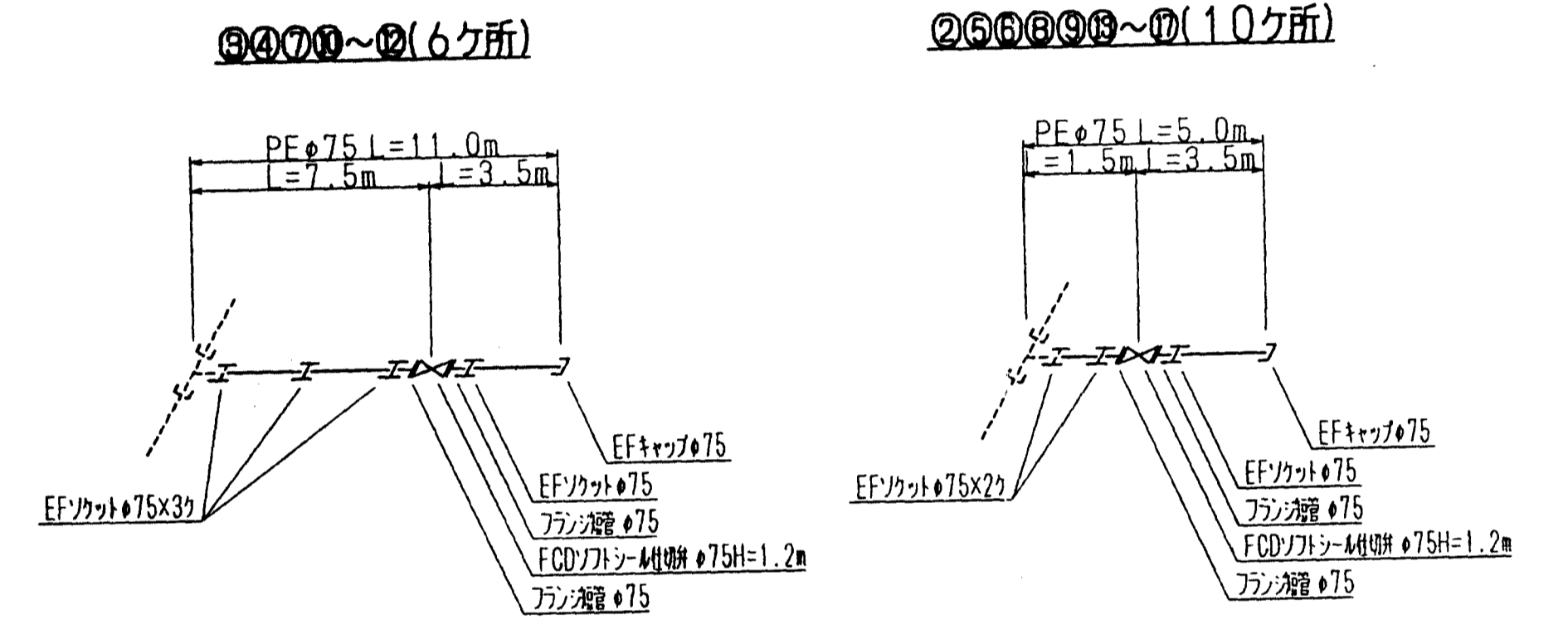
参考図

年度	平成	年度
番号	第	号
工事名	旭拠点工業団地造成工事	
通川番号		
施工場所	那賀市旭町大字丸原地内	
図面名称	汚水構造図 (参考図)	
設計者	株式会社 旭	
調査者	株式会社 旭	
設計	調エイトコンサルタント	

配水池進入路配管詳細図



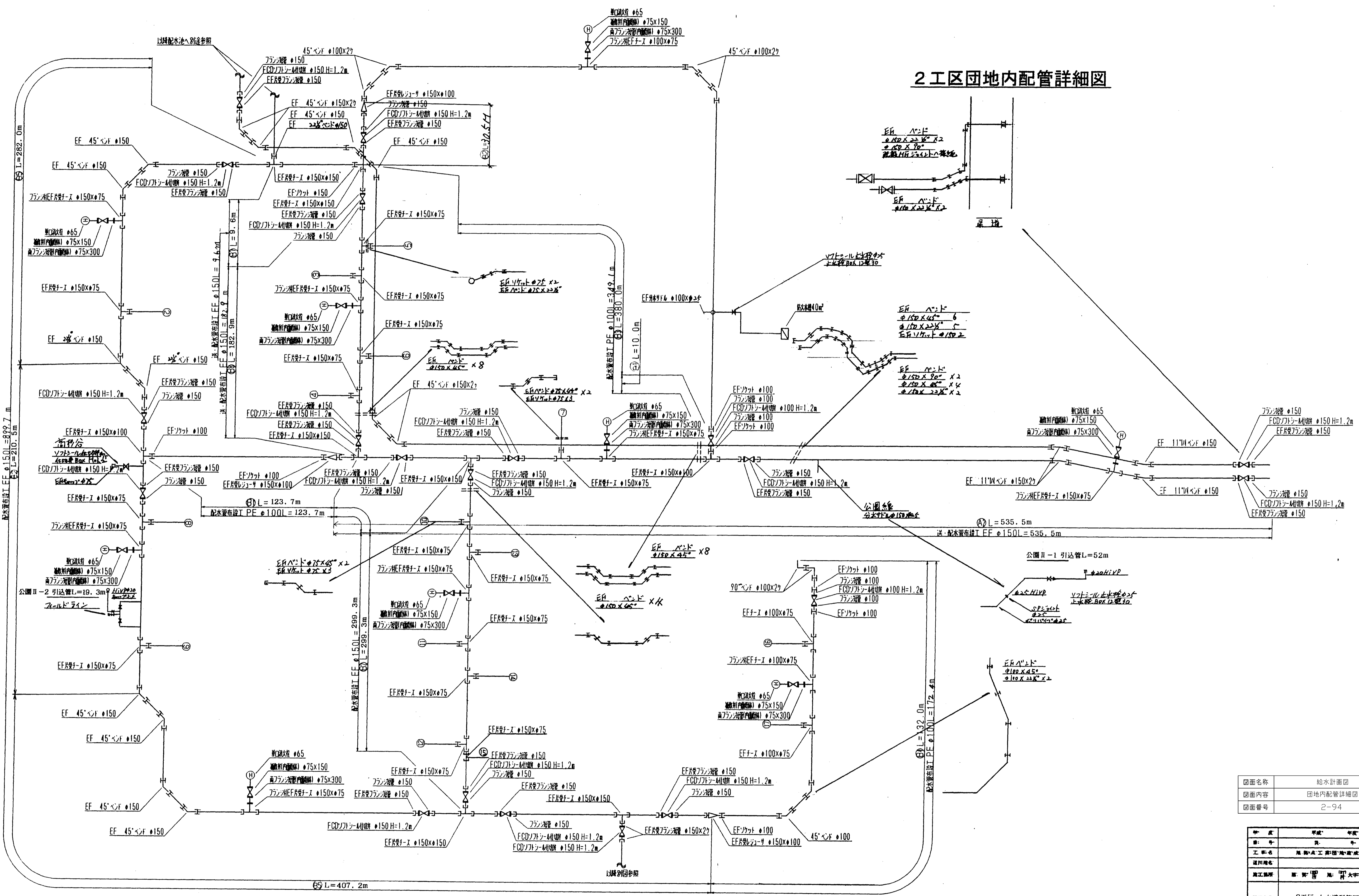
給水配管標準図



図面名称	給水計画図
図面内容	配水池進入路配管詳細図
図面番号	2-93

年度	年度	年度
第 1 期	第 2 期	第 3 期
工 事 名	尾島・大工農団地造成工事	
道 川 種 別	尾 島 農 団 地 造 成 工 事	
施 工 場 所	尾 島 農 団 地 造 成 工 事	
図 面 名 称	2工区 上水道配管図 (1/2)	
縮 尺	縮尺 1:20	
設 計 者	会 社 及 び 責 任 者	
設 計 日		
40 頁の内 36		

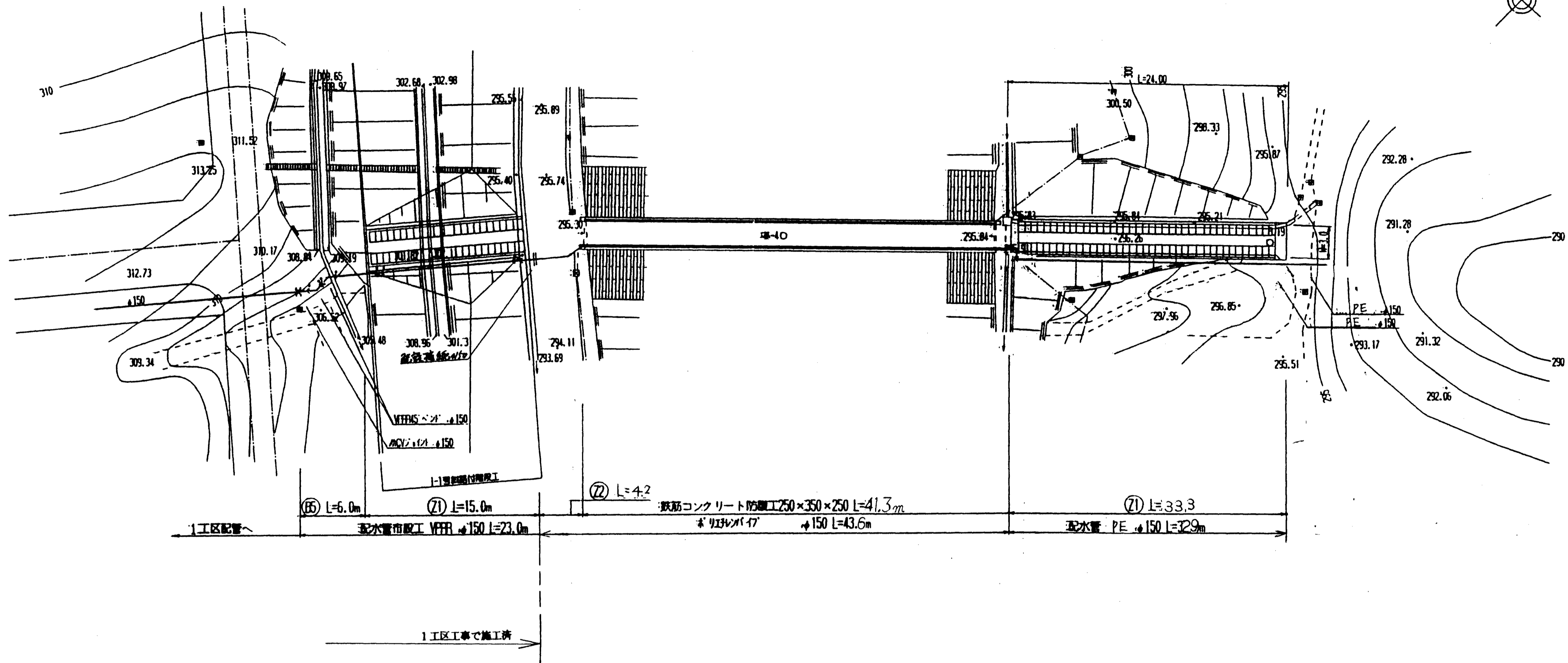
2工区団地内配管詳細図



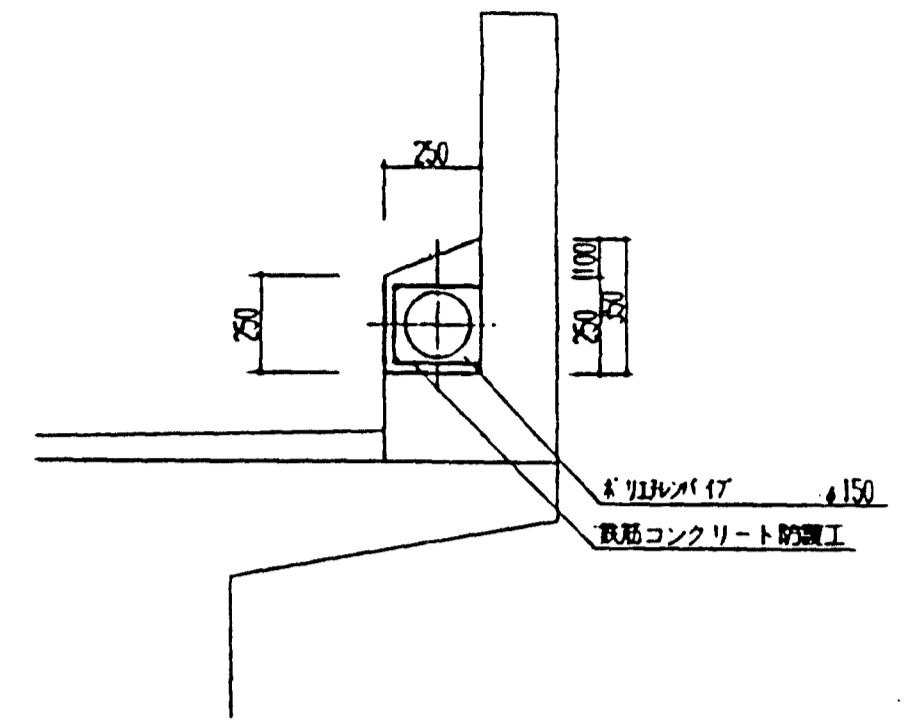
年度	平成	年度
月	月	月
工区名	風船A工区団地造成工事	
団地名称	風船A工区団地	
施工場所	風船A工区団地内	
図面名称	2工区上水道配管図 (1/2)	
縮尺	縮尺 1:20	
設計者	会社員 伊藤 任	
監理者	会社員 伊藤 任	
校核者	会社員 伊藤 任	

平面図 S=1/250

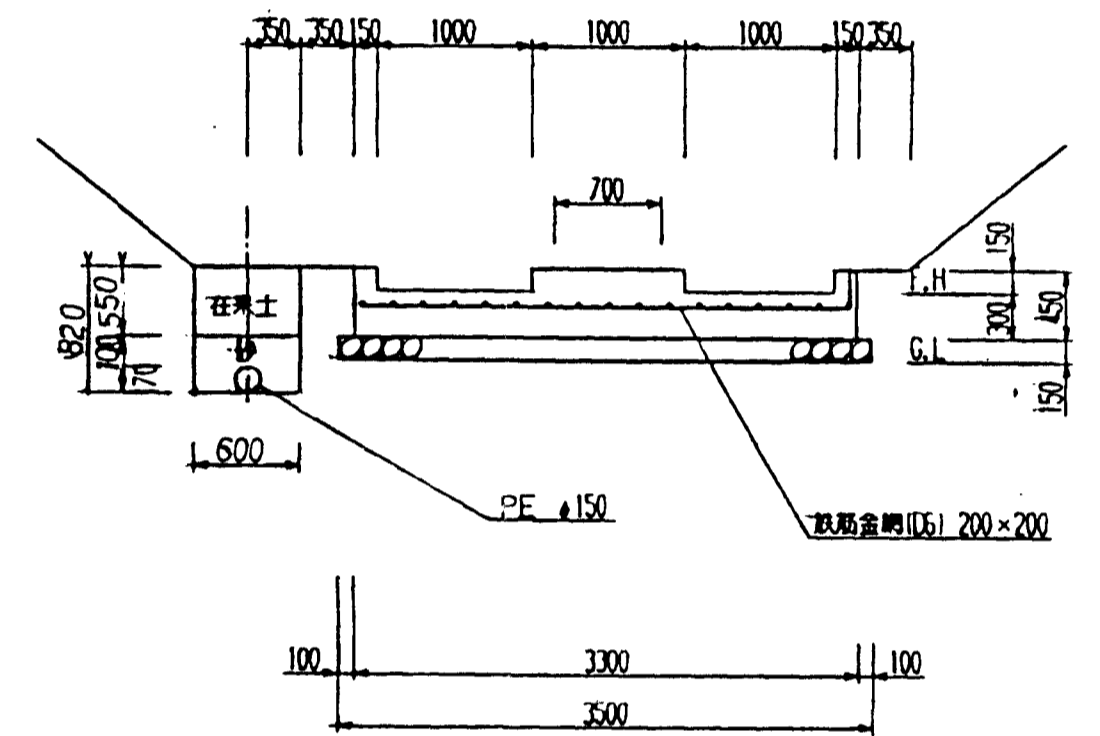
横断橋部詳細図



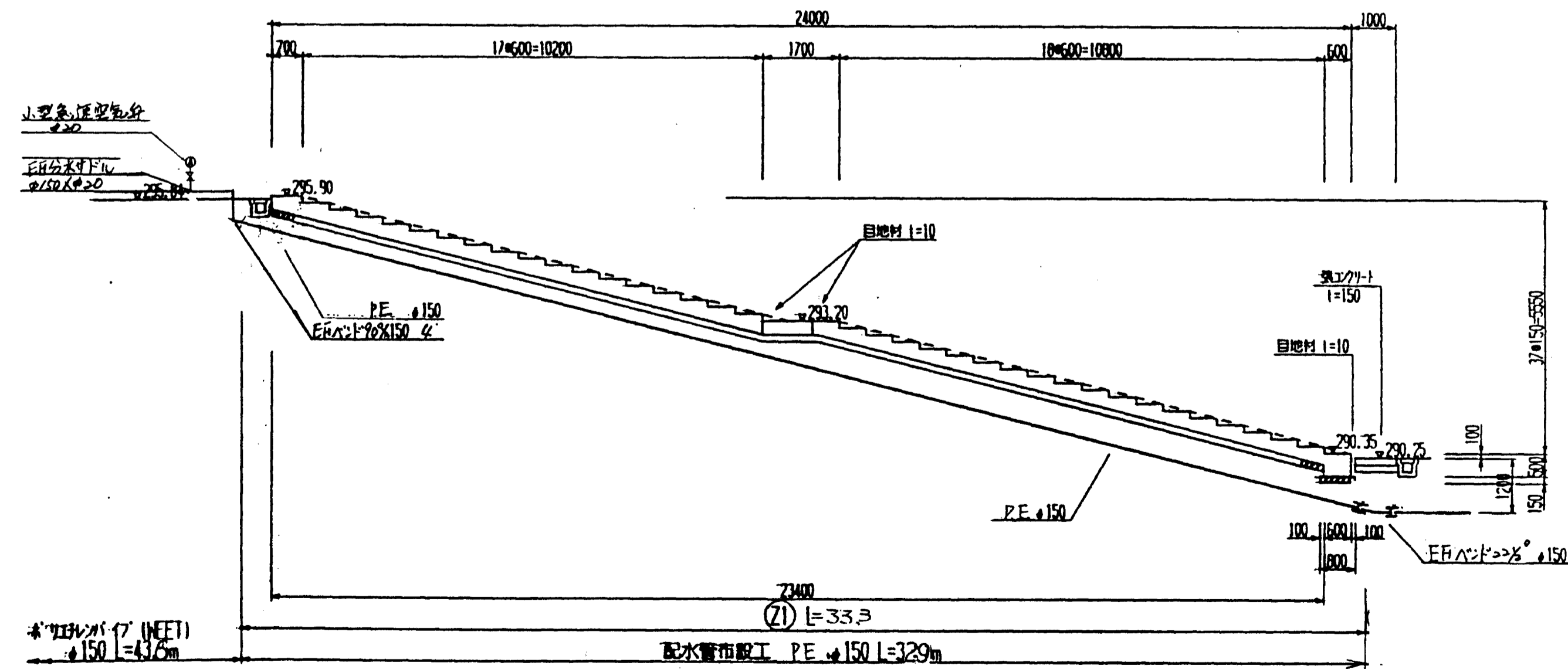
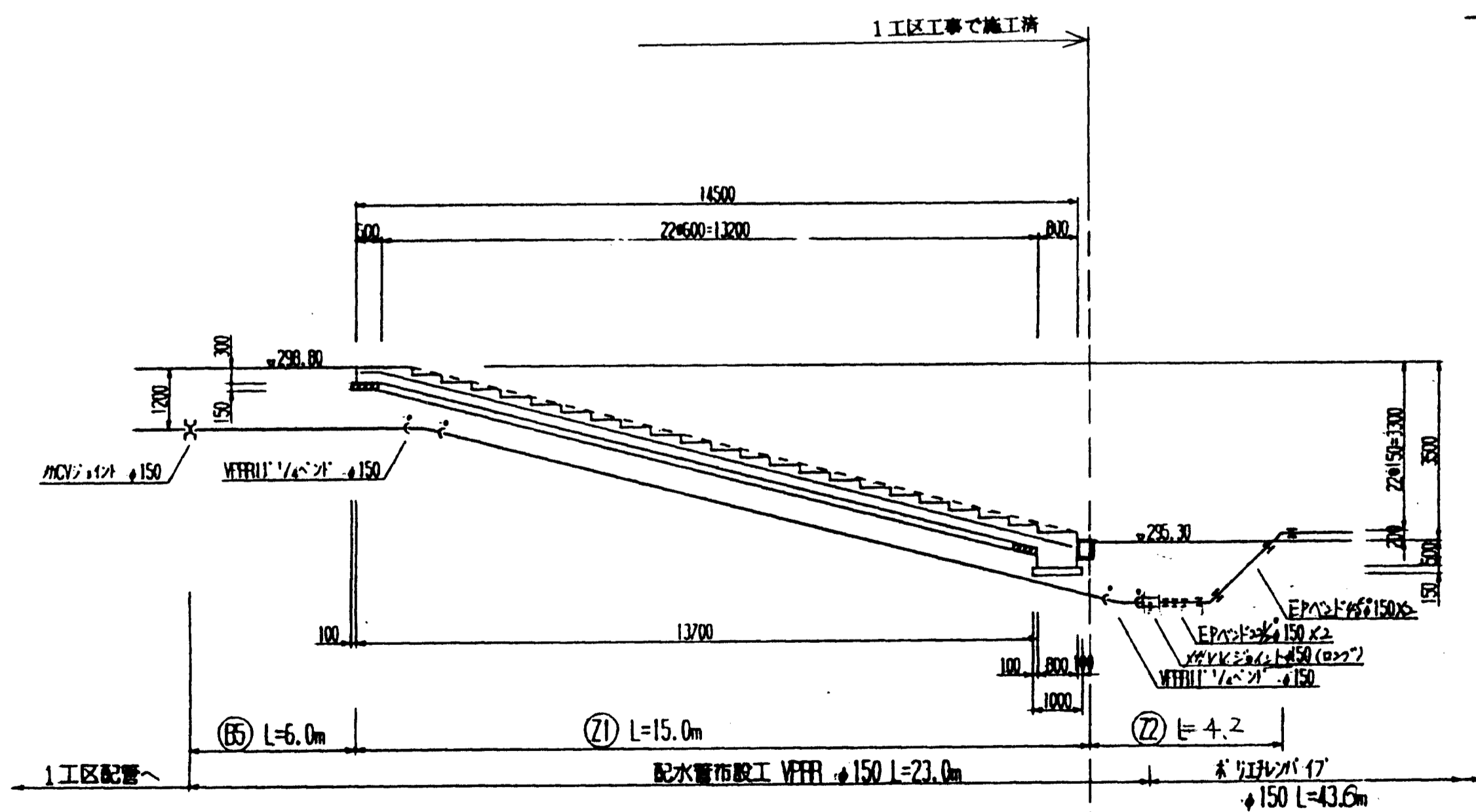
断面図 S=1/20



断面図 S=1/50



側面図 S=1/100

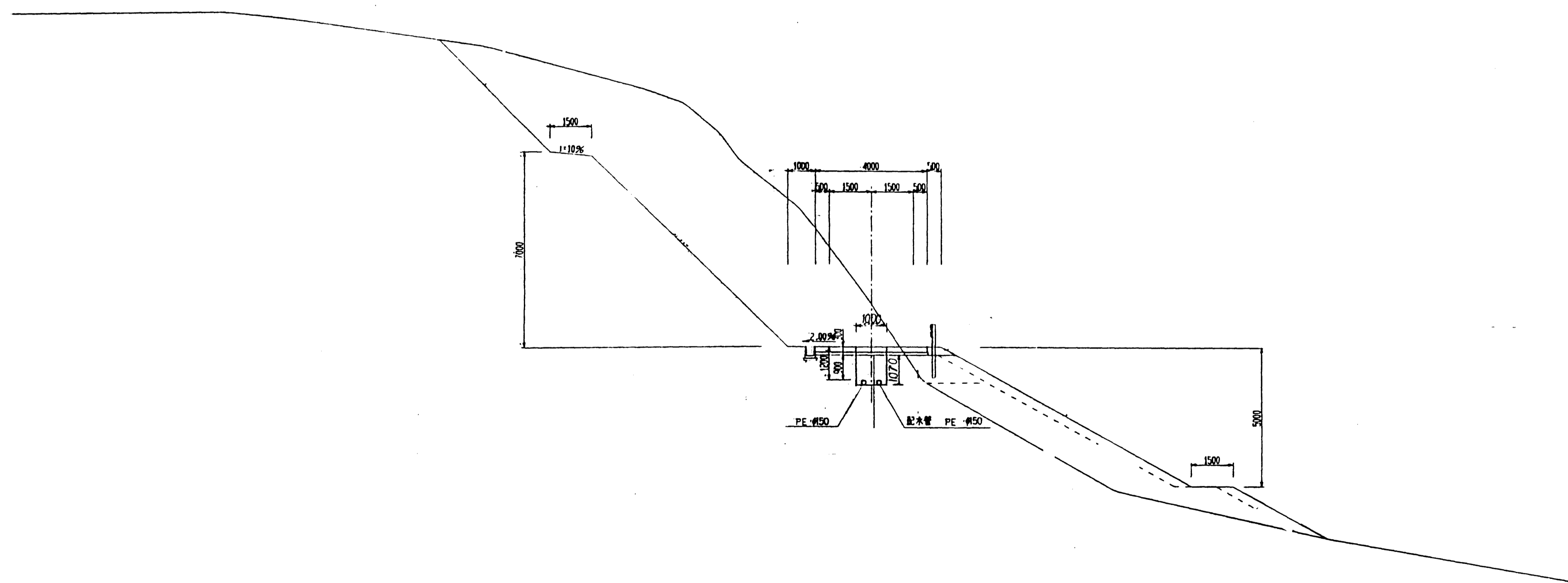


図面名称	給水計画図
図面内容	横断橋部詳細図
図面番号	2-95

年度	年度
年度	年度
工事名	橋梁工事
運用種別	
施工場所	千葉県 橋梁工事
図面名称	2区 横断橋部詳細図
設計者	株式会社 ワエスコ
設計	株式会社 ワエスコ

配水池進入路標準断面

S=1:100



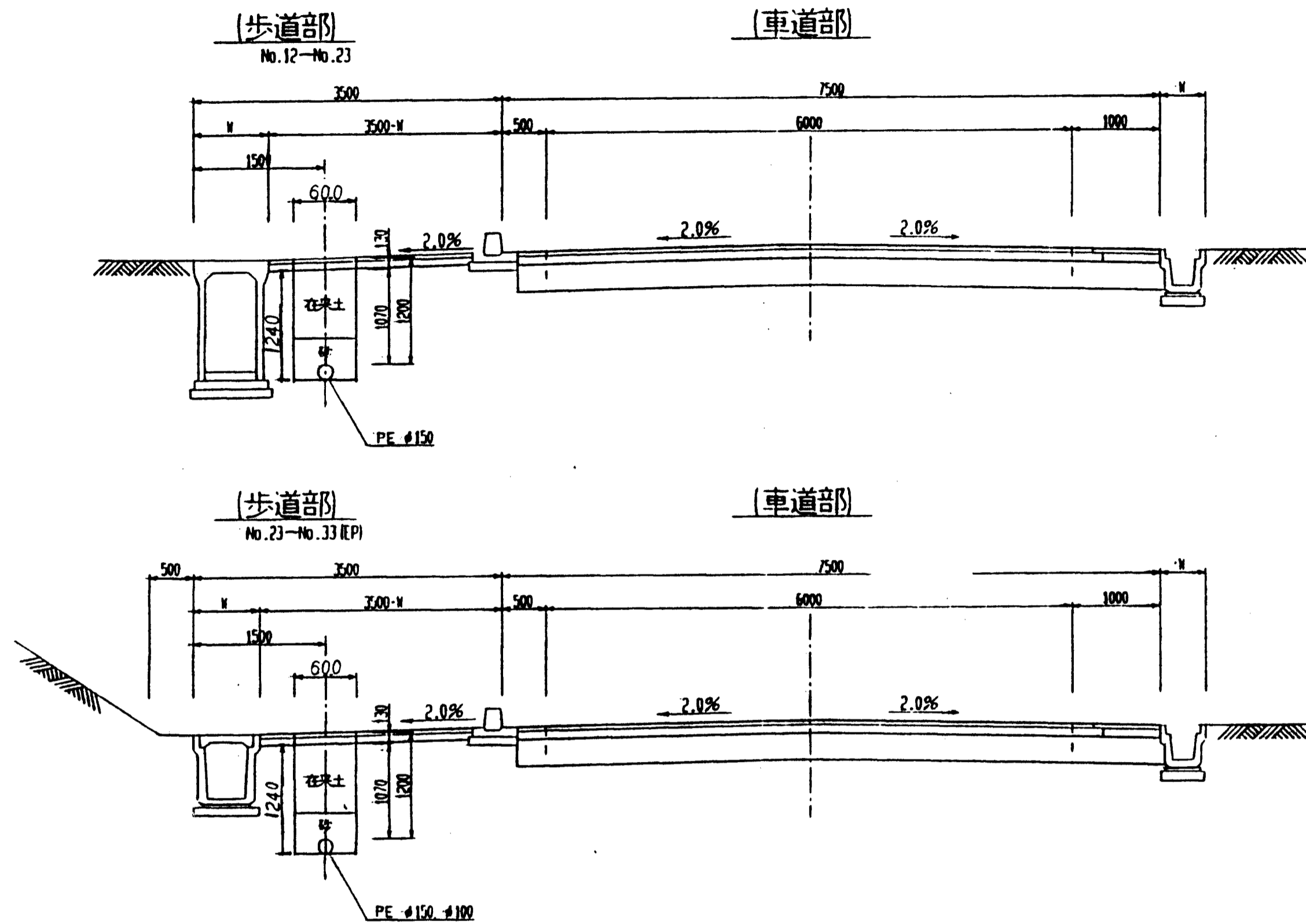
図面名称	給水計画図
図面内容	配水池進入路標準断面図
図面番号	2-96

年度	平成	年度
欄	第	号
工事名	福島県工業団地造成工事	
工区名	福島県工業団地造成工事	
工事箇所	福島県工業団地造成工事	
図面名称	2工区 配水池進入路標準断面図	
縮尺	縮尺 1:100	
設計者	会社及び責任者	
製図者		
検査者		
設計	株式会社 ウエスコ	
- 48 - 環の内 58		

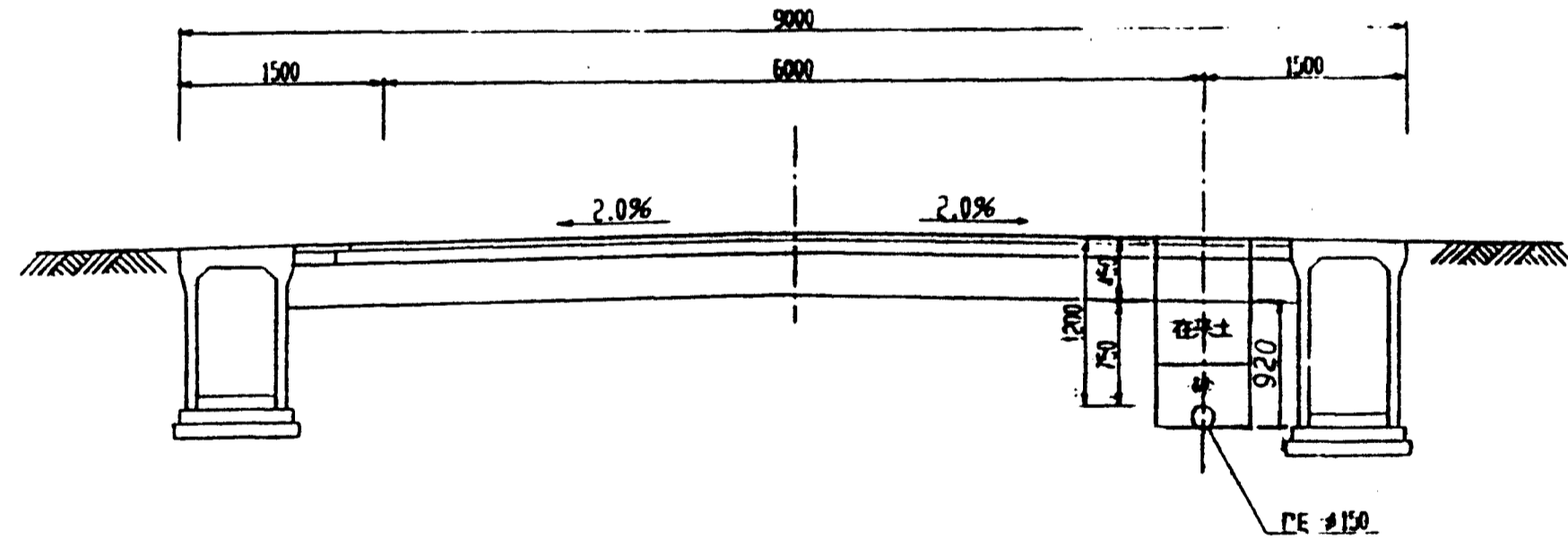
標準横断図 S=1:50

弁栓BOX標準図 S=1:10

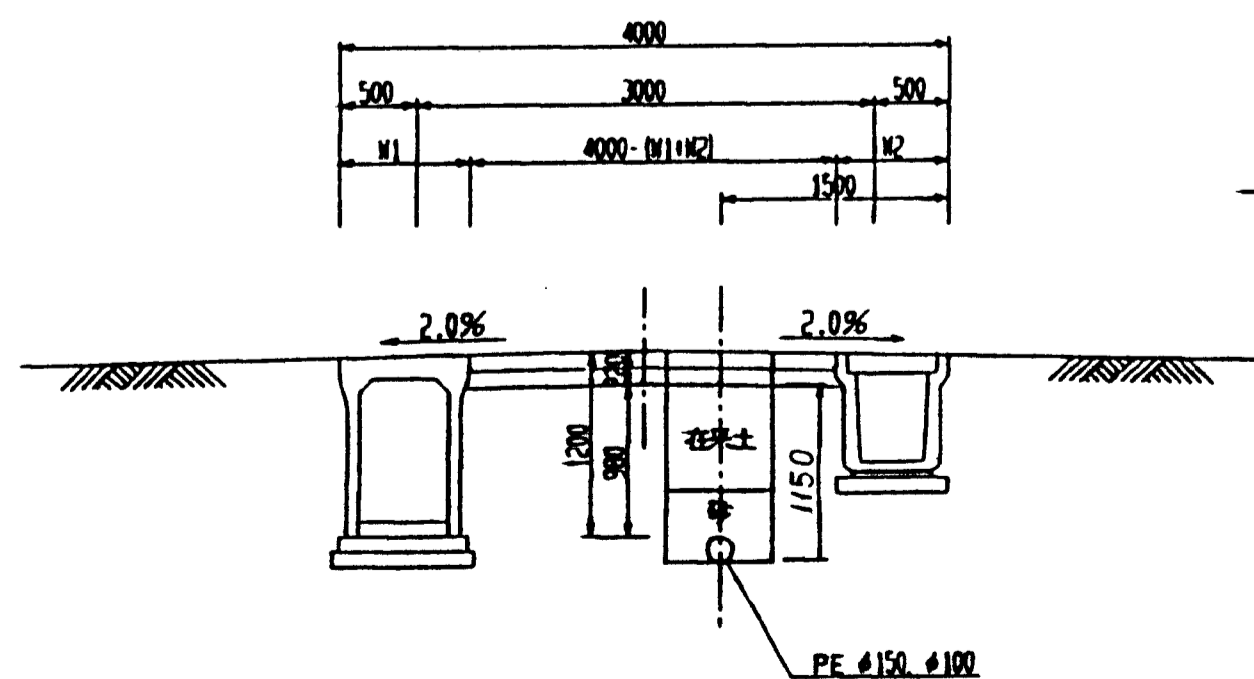
幹線道路



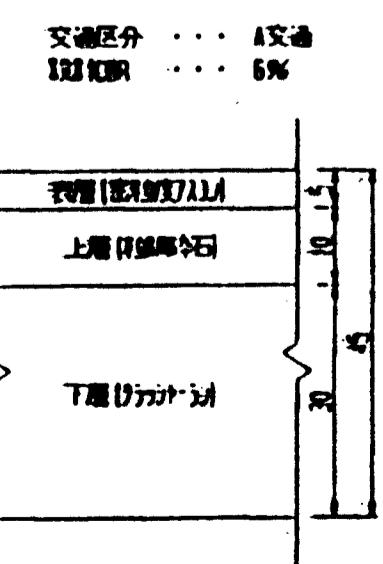
補助幹線道路



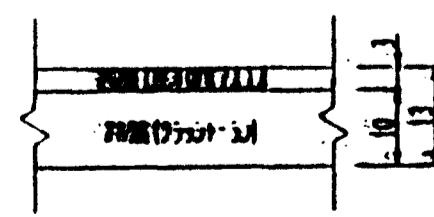
管理道路



幹線道路・補助幹線道路

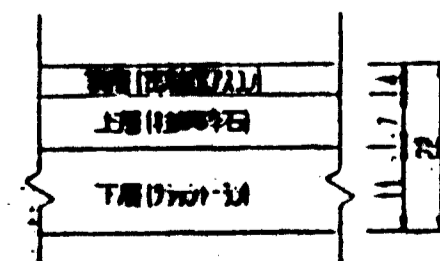


歩道舗装

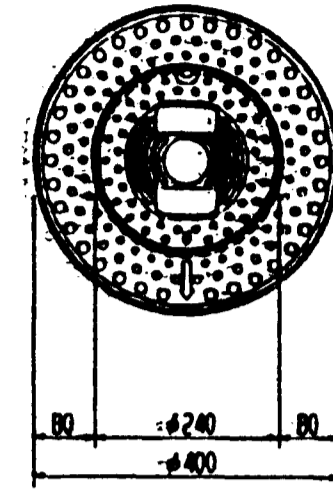


管理道路

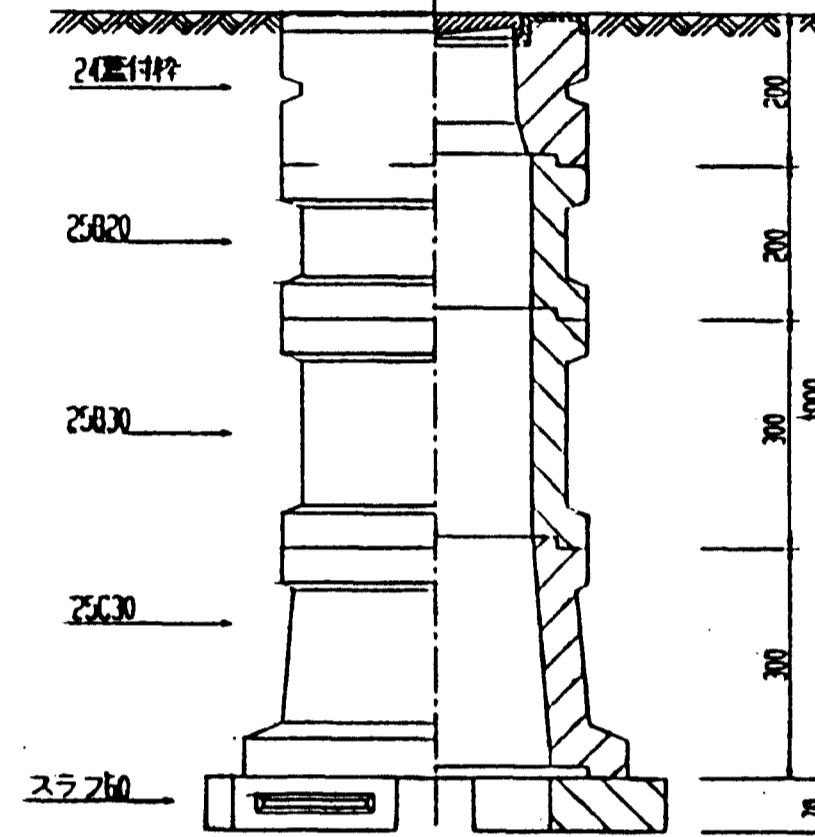
交通区分 ... 歩道標識
交通標識 ... 6%



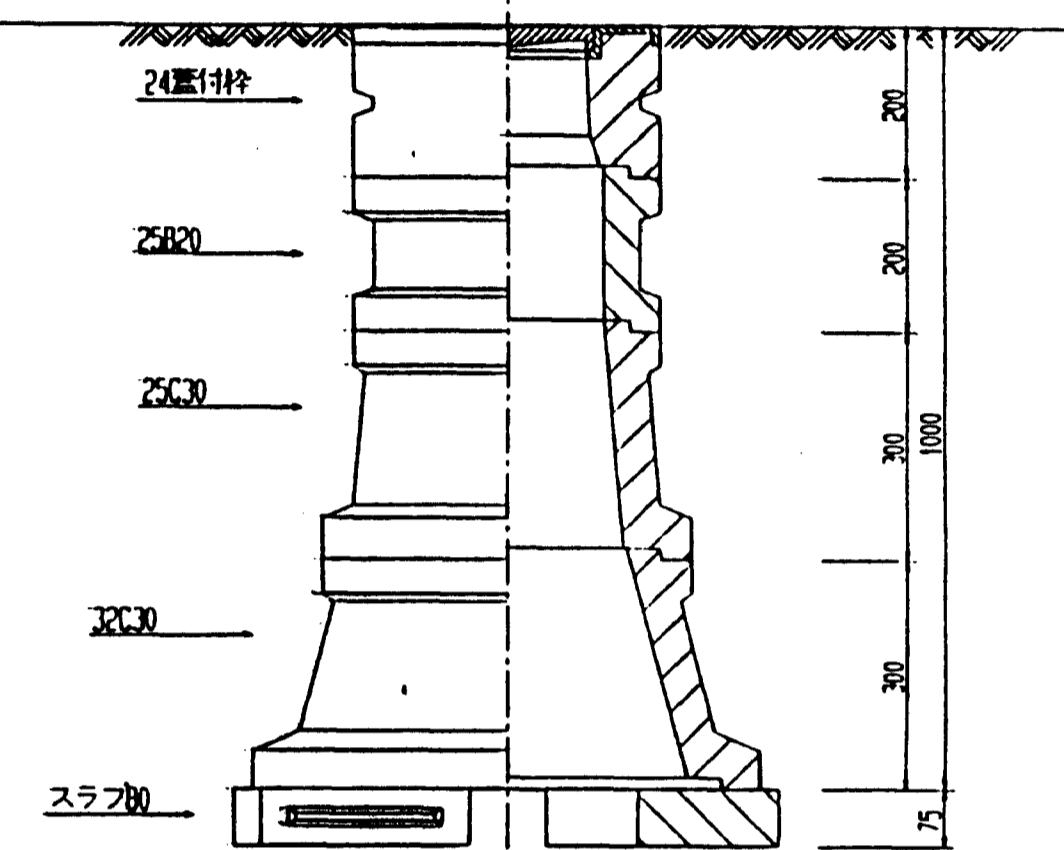
24蓋付栓



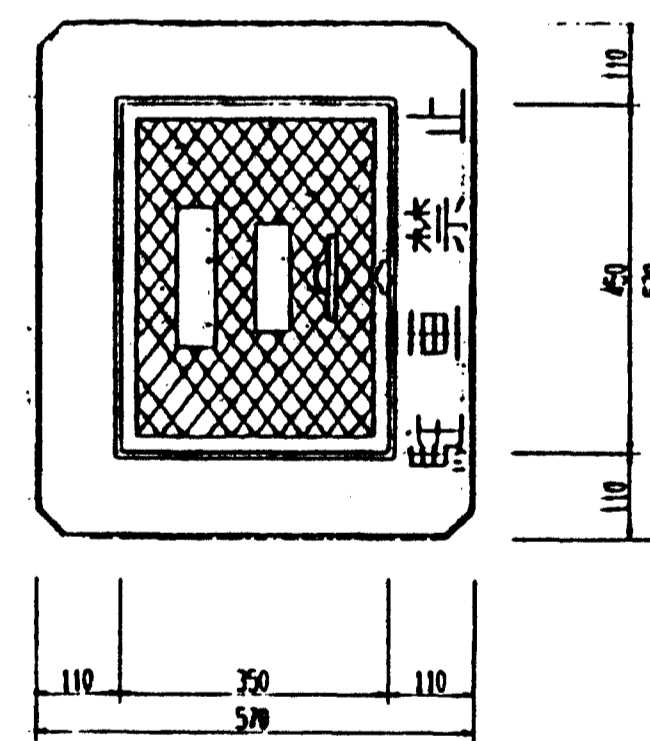
φ100以下 H=1.2m



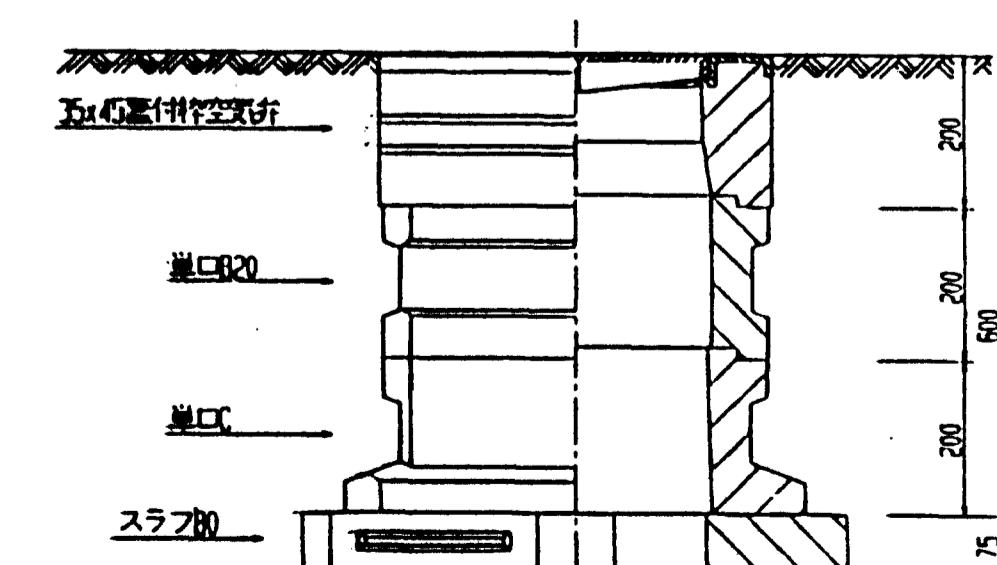
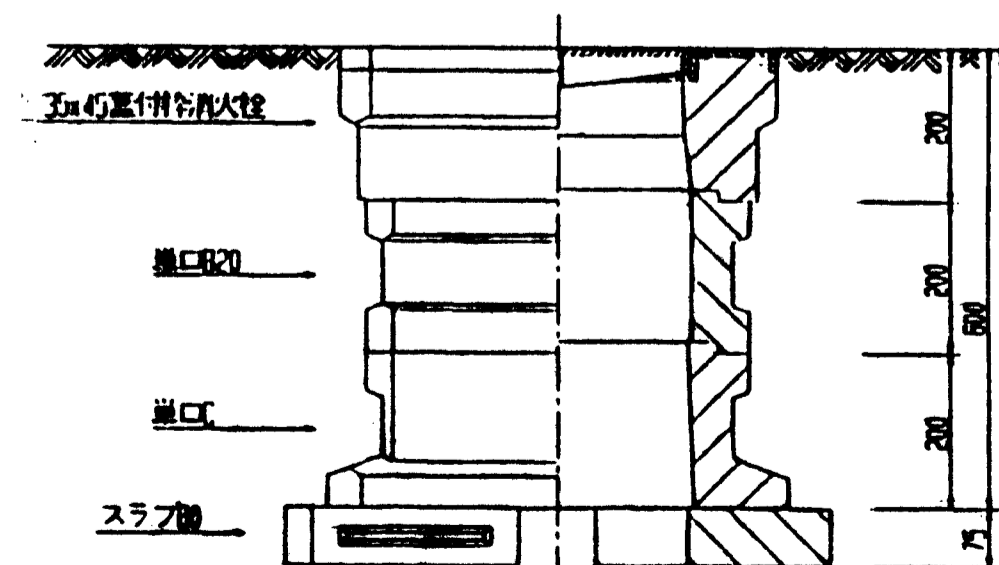
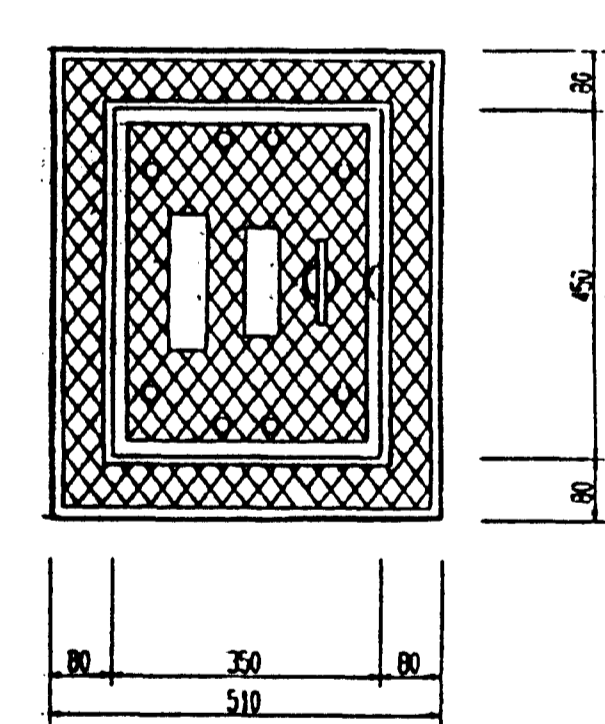
φ150 H=1.2m



35x45蓋付栓消火栓



35x45蓋付栓空気弁

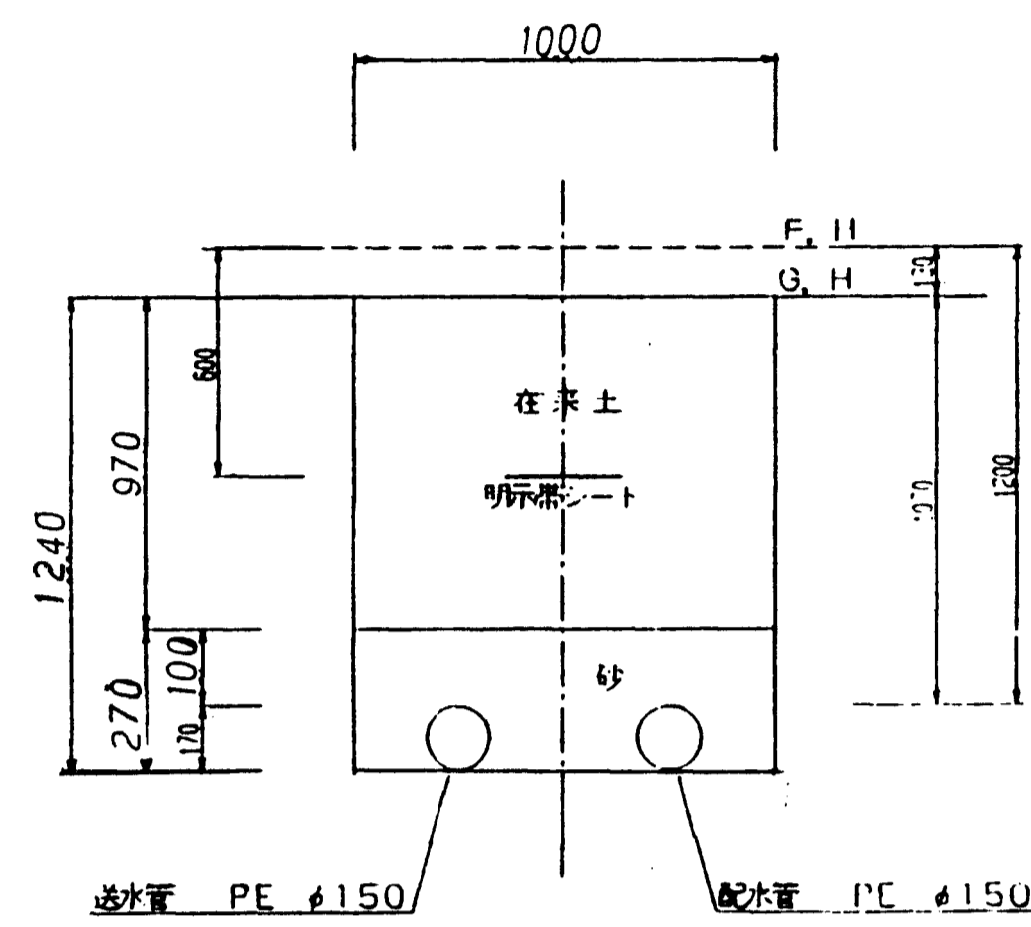


図面名称	給水計画図
図面内容	埋設標準断面図
図面番号	2-97

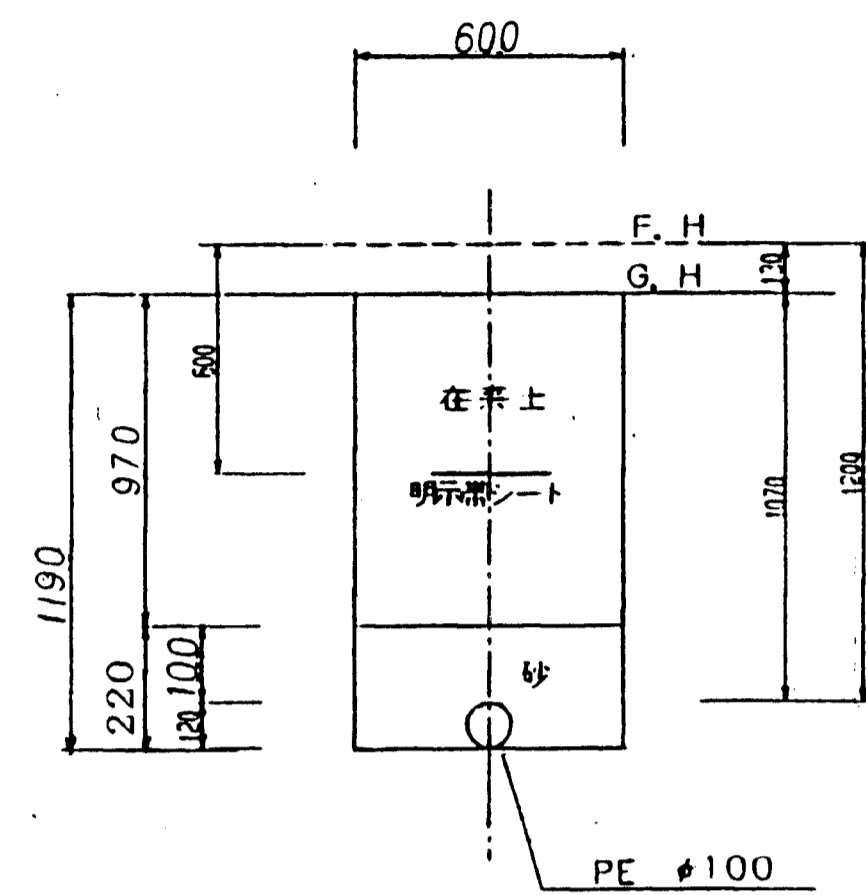
年度	平成	年度
欄号	員	号
工事名	埋設工事 埋設標準断面図	
適用種別	埋設工事 埋設標準断面図	
施工場所	埋設工事 埋設標準断面図	
図面名称	埋設標準断面図	
縮尺	縮尺 1:50, 1:10	
設計	金 住 洋 行 責任者	
監工	株式会社 ウェスコ	
製図	株式会社 ウェスコ	

標準掘削断面図 S=1:20

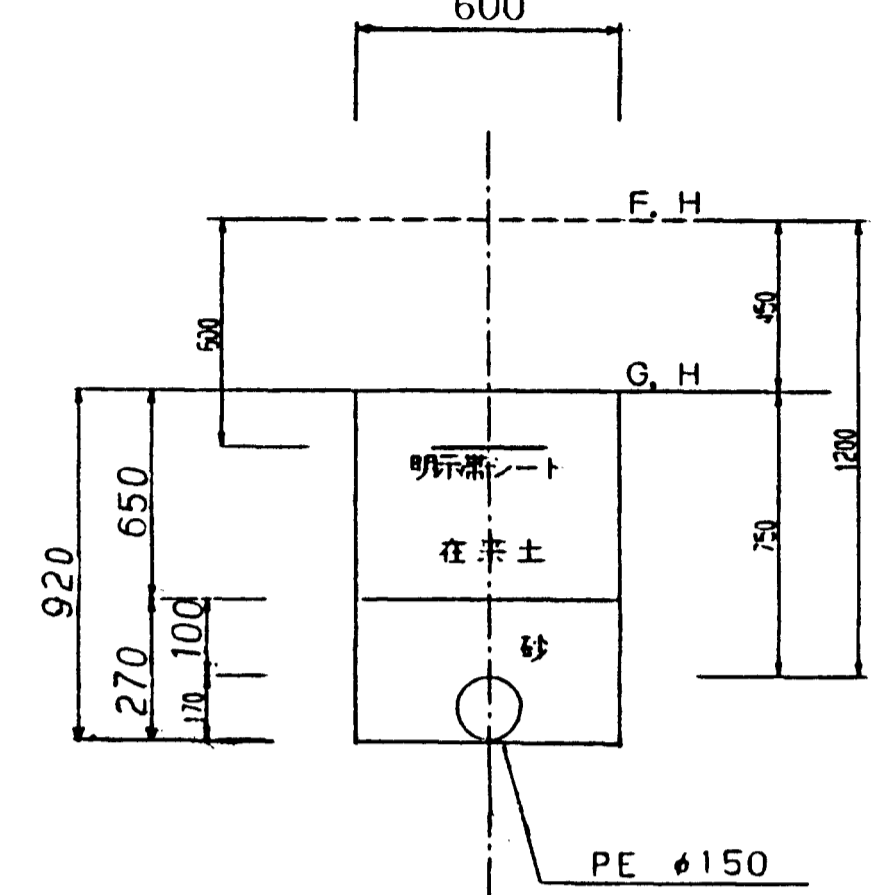
Ⓐ2 歩道 H=1.20m(1.07m) φ150



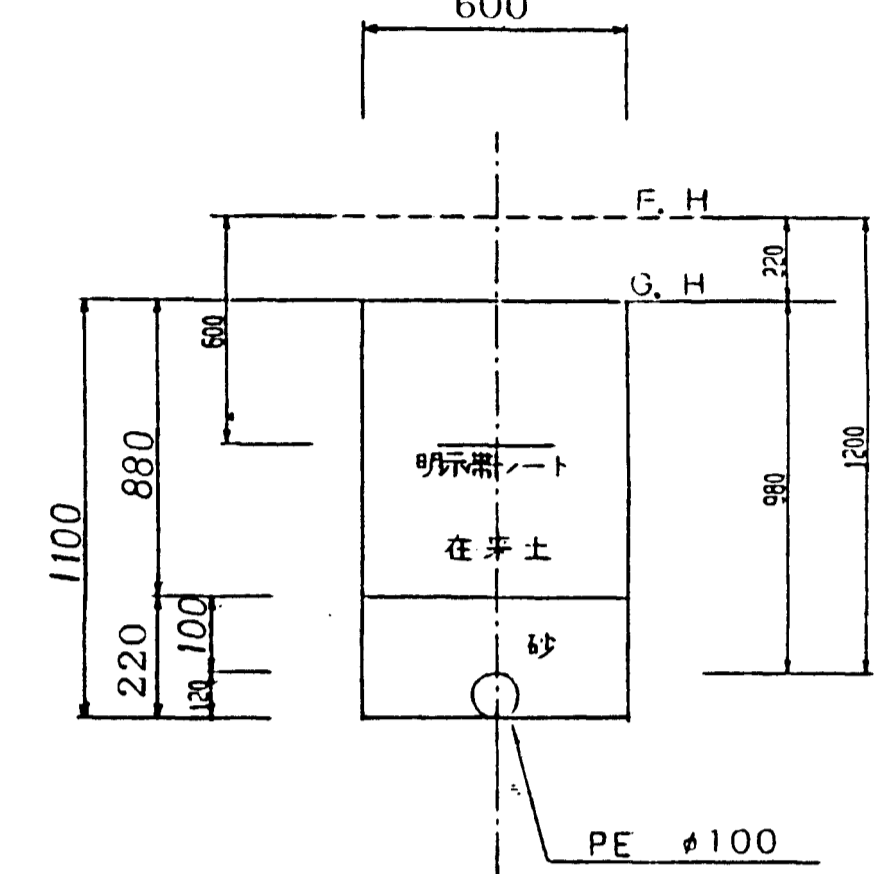
Ⓑ1 歩道 H=1.20m(1.07m) φ100



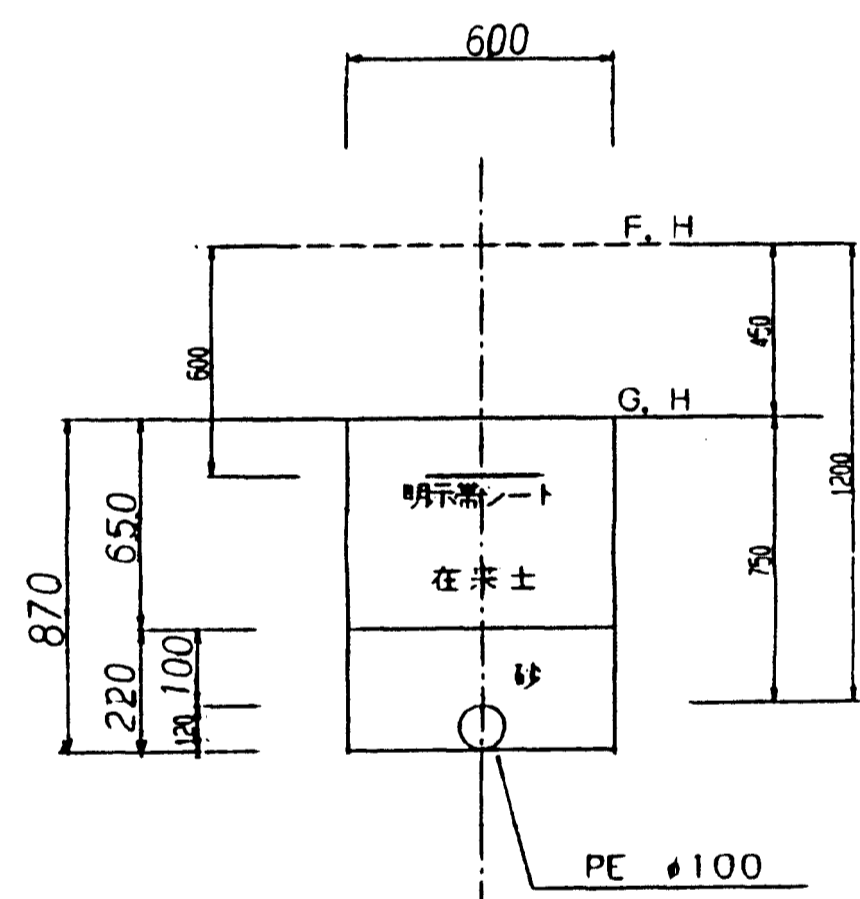
Ⓑ2 補助幹線道路 H=1.20m(0.75m) φ150



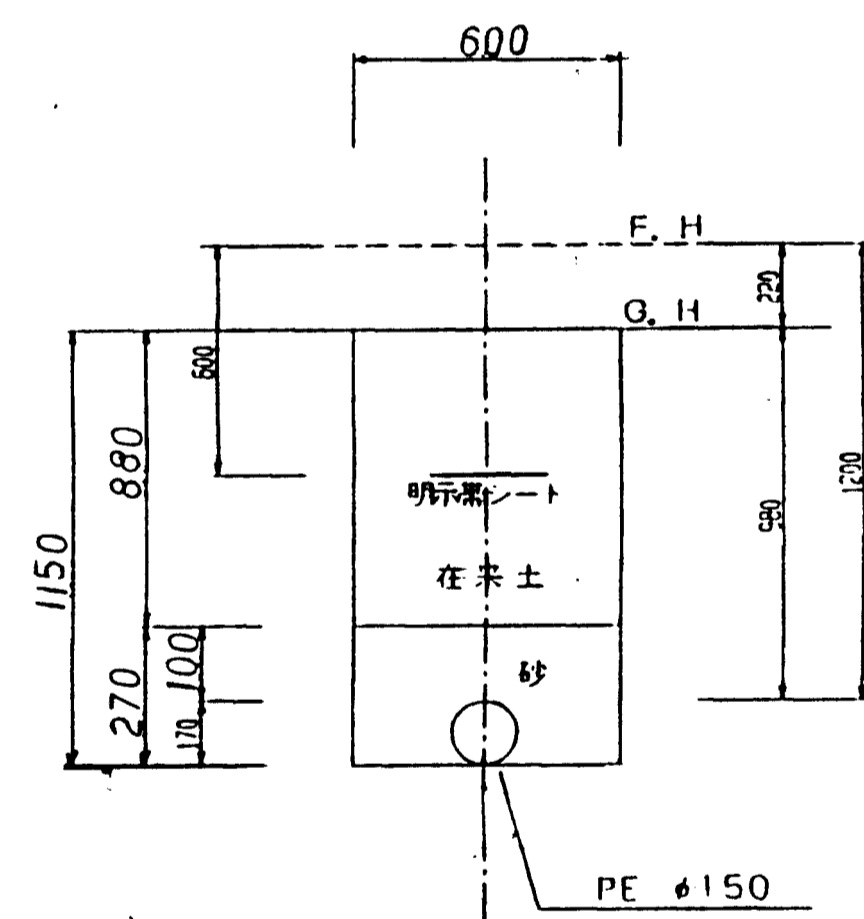
Ⓑ3 管理道路 H=1.20m(0.98m) φ100



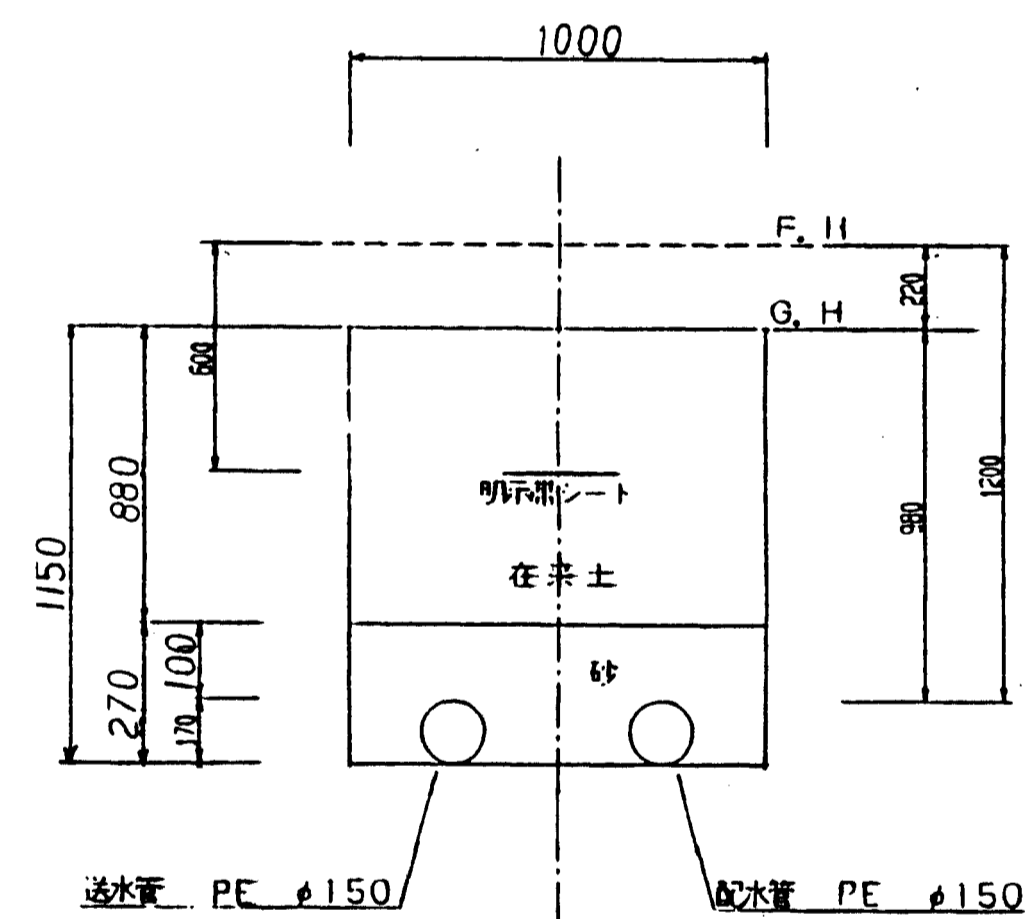
Ⓑ4 幹線道路 H=1.20m(0.75m) φ100



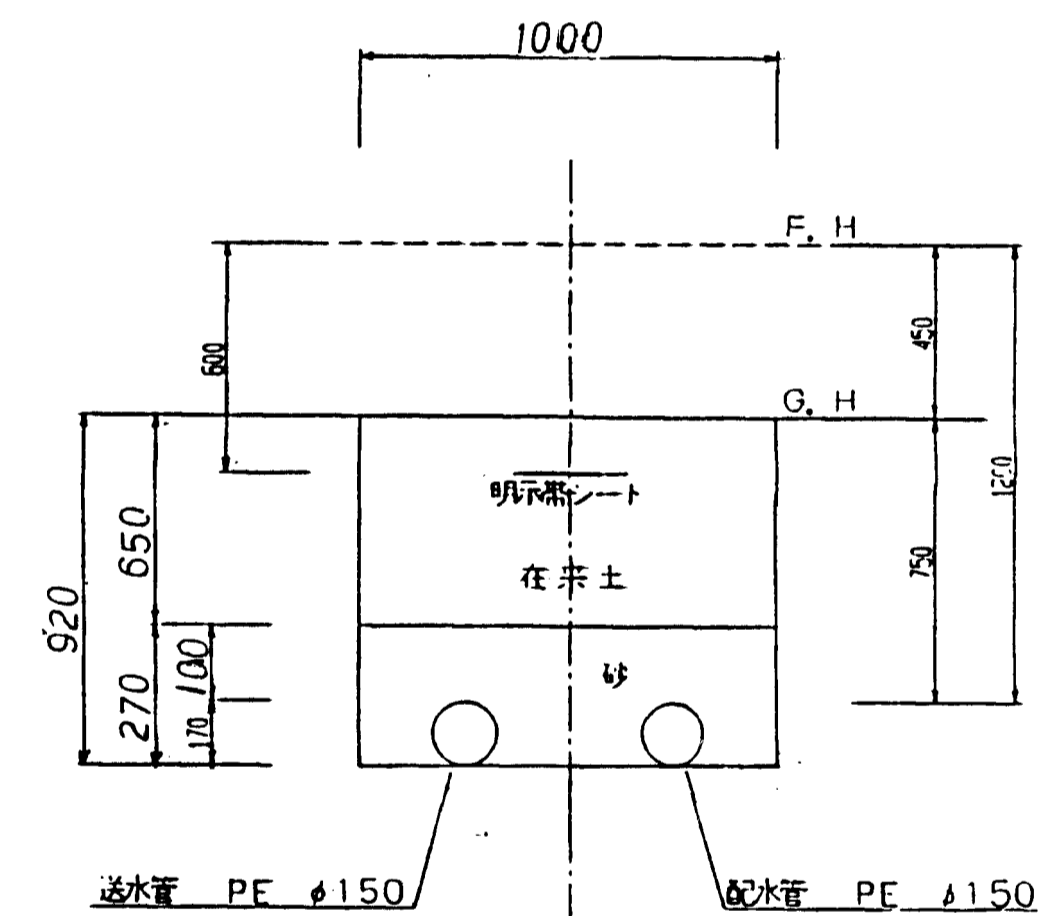
Ⓑ5 管理道路 H=1.20m(0.98m) φ150



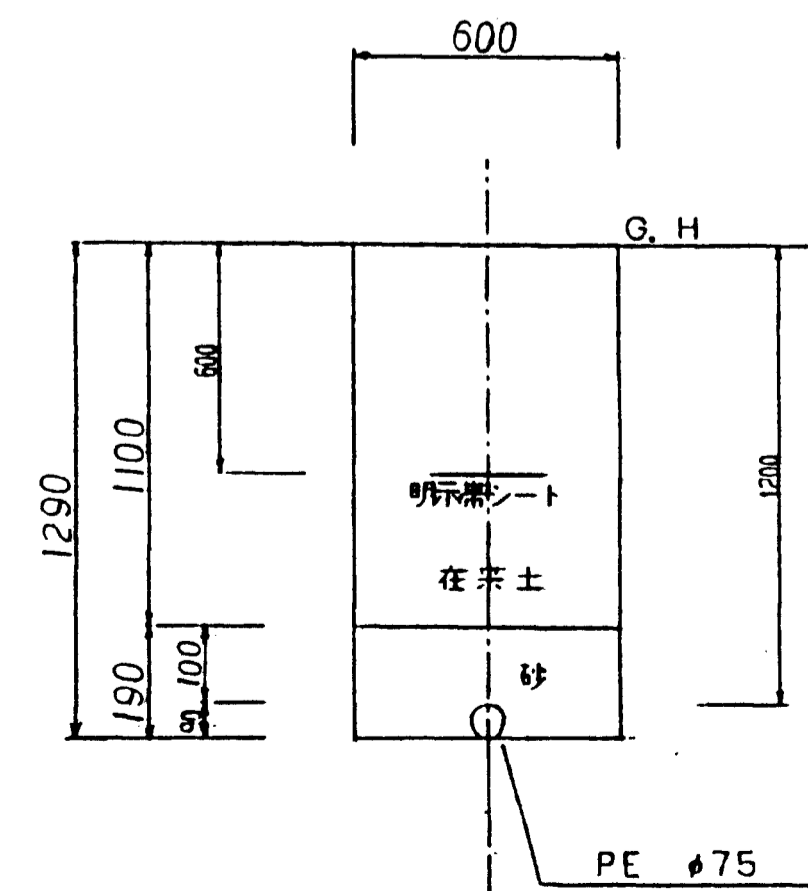
Ⓑ7 管理道路 H=1.20m(0.98m) φ150



Ⓑ8 補助幹線道路 H=1.20m(0.75m) φ150



Ⓒ5 敷地内 H=1.20m φ75

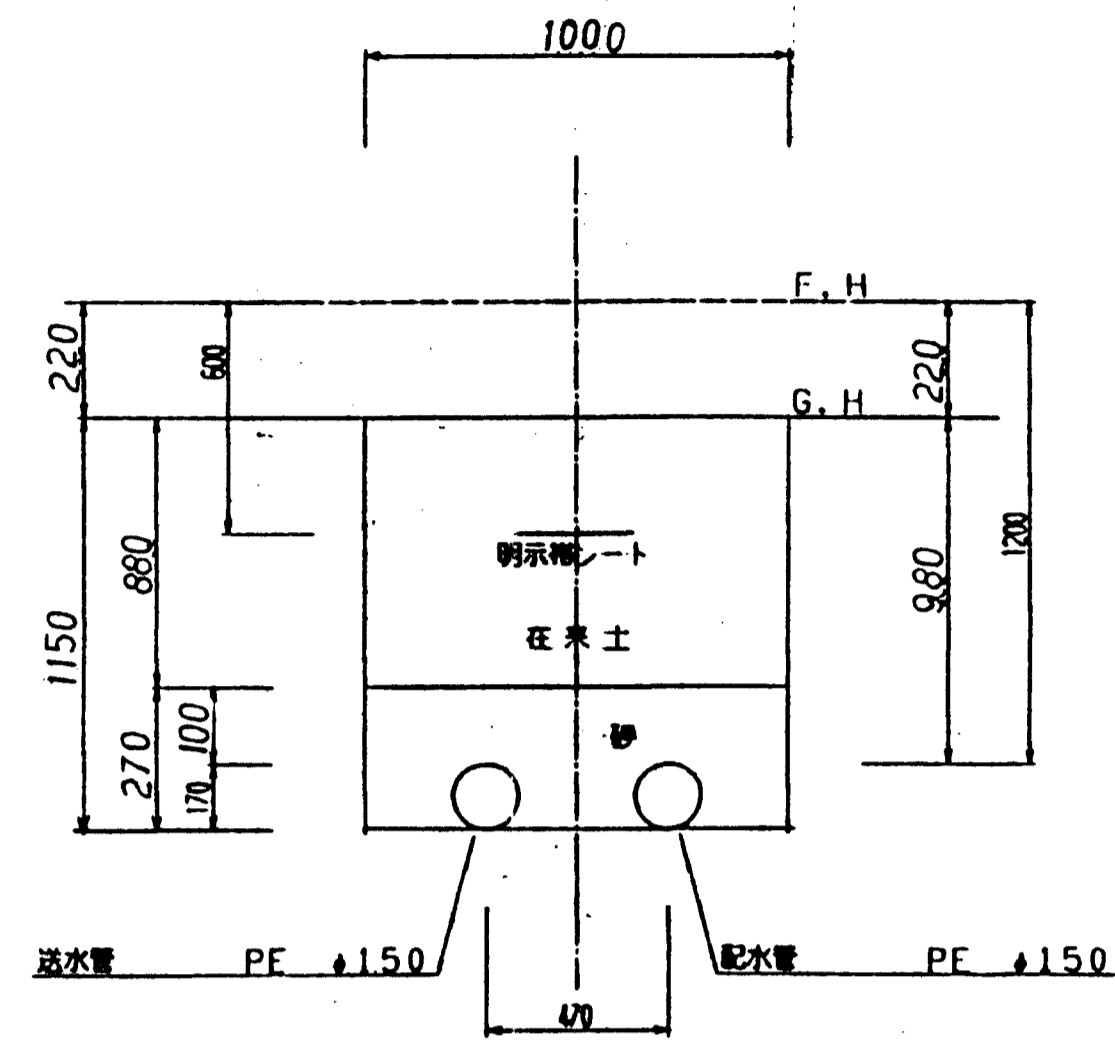


図面名称	給水計画図
図面内容	標準掘削断面図
図面番号	2-98

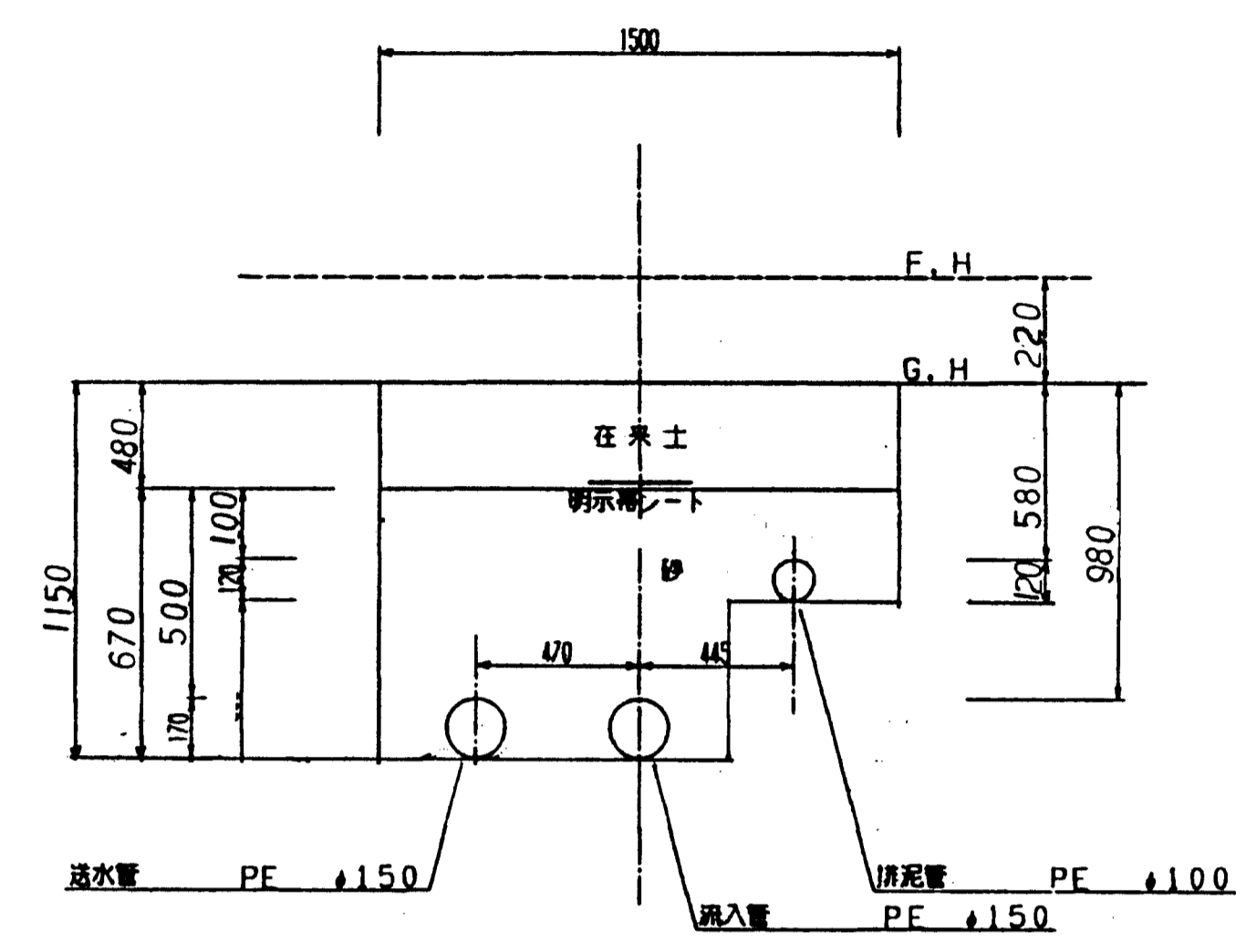
年度	平成	年度
期	第	期
工事名	尾瀬川工事団地造成工事	
通川名称		
施工場所	尾瀬川	尾瀬川大平入段地内
図面名称	2工区 標準掘削断面図(1/2)	
縮尺	縮尺 1:20	
設計者	会社及び責任者	
設計	株式会社 〇〇〇	
48	頁の内 41	

標準掘削断面図 S=1:20

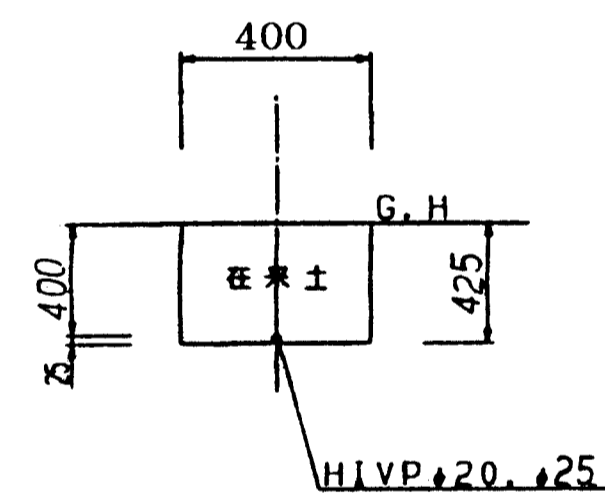
Ⓜ1 配水池進入路 H=1.20m(0.75m) φ150



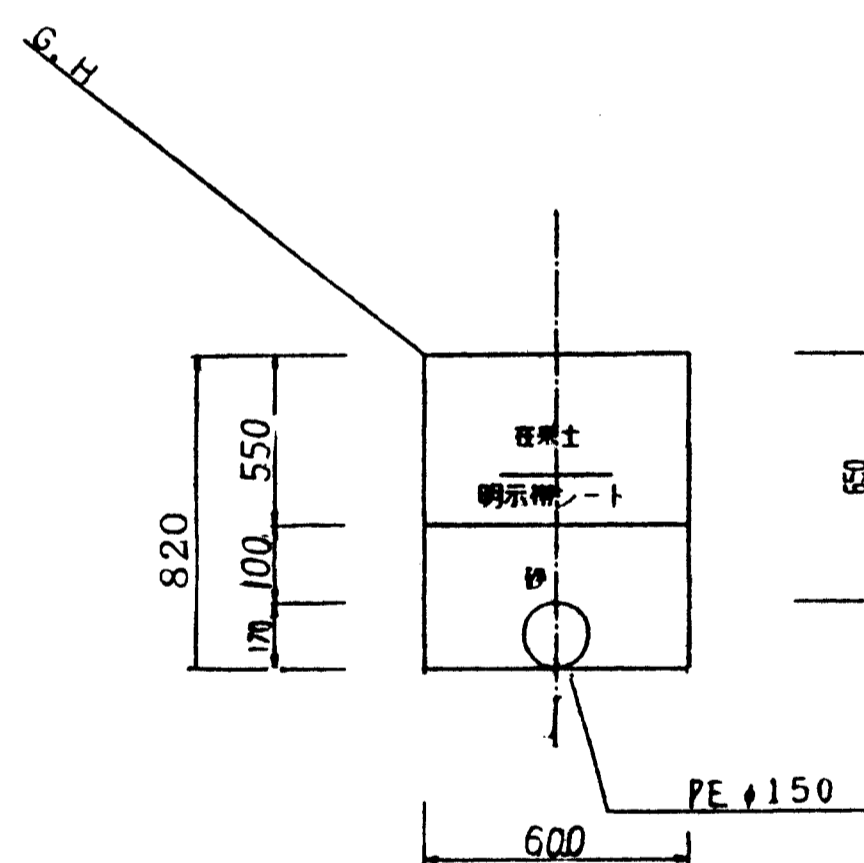
Ⓜ2 排水池進入路 H=1.20m φ150, φ100



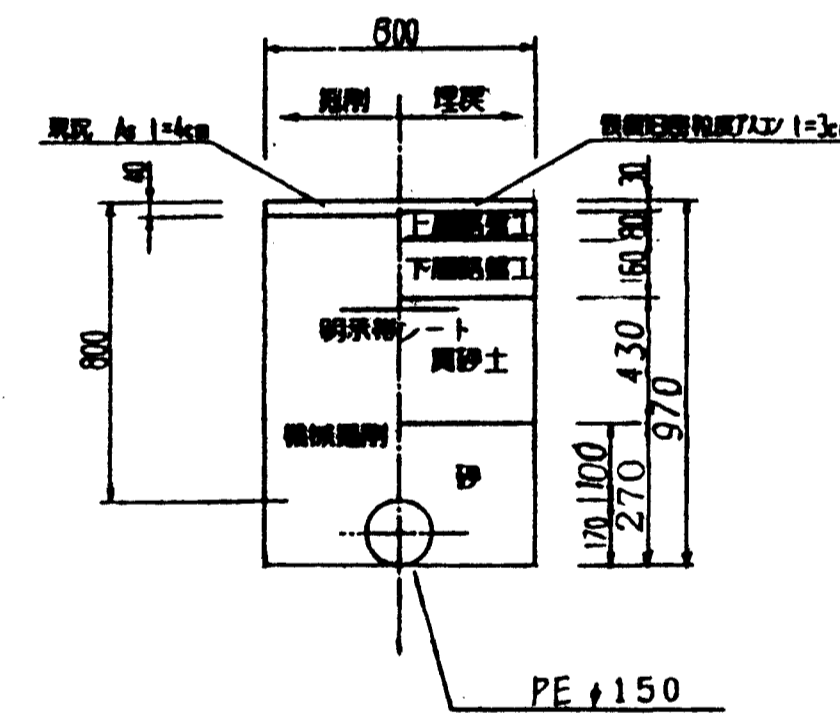
Ⓜ2 敷地内 H=0.30m φ20, φ13



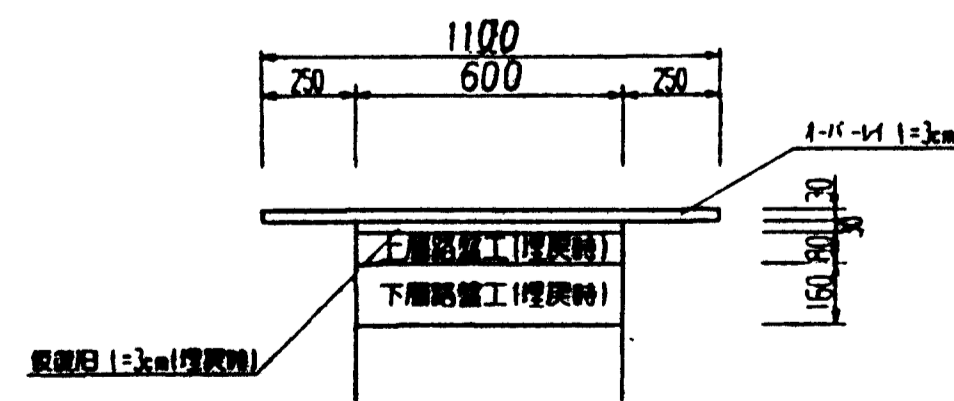
Ⓜ1 法面(階段) H=0.65 φ150



Ⓜ2 町道 As H=0.8m φ150



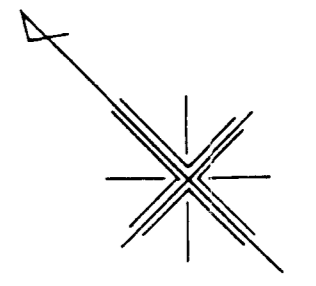
舗装本復旧



図面名称	給水計画図
図面内容	標準掘削断面図
図面番号	2-99

年度	平成	年度
番号		番号
工事名	施設工費国庫造成工事	
運用種名		
施工場所	東京都 東京都 東京都 東京都	
図面名称	2工区 標準掘削断面図(2/2)	
縮尺	縮尺 1:20	
設計者	会社及び責任者	
設計	株式会社 ヲエス	
	48 頁の内 42	

旭拠点工業団地第二工区造成工事平面図 s=1:1000



凡例

- 軟岩Ⅰ
- 軟岩Ⅱ
- 中硬岩

年度	平成	年度	
番号	災	号	
工事名	旭拠点工業団地第二工区造成工事		
図面名	旭拠点工業団地第二工区造成工事		
図面内容	旭拠点工業団地第二工区造成工事		
図面番号	旭拠点工業団地第二工区造成工事		
作成者	大林・幸田 J.V		

図面名称	岩盤コンター図
図面内容	岩盤コンター図
図面番号	2-100

中国横断自動車道広島浜田線