

戸籍情報システム 標準仕様書

日本加除出版株式会社

発行者 日本加除出版株式会社

戸籍標準仕様研究会

東京都豊島区南長崎 3-16-6

03-3953-5757

本標準仕様書は下記の各団体から派遣された研究員の調査研究により作成されたものです。

法務省民事局民事第一課

東京法務局

東京都新宿区

東京都大田区

東京都江戸川区

株式会社TKC

株式会社日立製作所

株式会社両毛システムズ

日本電気株式会社

富士ゼロックスシステムサービス株式会社

富士通株式会社

日本アイ・ビー・エム株式会社

第 12 版までの発行者：財団法人民事法務協会

戸籍事務コンピュータ化調査研究会

第 13 版の発行者：日本加除出版株式会社

第 14 版の発行者：株式会社大和総研ビジネス・イノベーション

第 14.1 版～第 21 版の発行者：日本加除出版株式会社

標準仕様書の構成(目次)

第1 戸籍情報システムの範囲と標準仕様書について

- 1 システムの範囲
 - (1) システム開発の目的と方針
 - (2) システム化と戸籍事務の流れ
 - (3) システム化の範囲
- 2 標準仕様書の遵守について

第2 新事務処理(戸籍事務)の概要

- 1 戸籍
- 2 事務処理の体系
- 3 戸籍の検索
- 4 戸籍の証明
- 5 受付ファイル
- 6 受付ファイルの検索
- 7 不受理申出ファイル
- 8 個人状態ファイル
- 9 届出処理
- 10 審査結果入力処理
- 11 訂正・更正・追完処理

第3 システム処理の導入・テスト編

目次

(戸籍法, 戸籍法施行規則,
コンピュータ化関係通達及び
その解説を参照)

第4 システム処理の運用編

目次

(戸籍法, 戸籍法施行規則,
コンピュータ化関係通達及び
その解説を参照)

第5 戸籍情報システムの詳細仕様

- 1 新業務処理手順図
- 2 システムの機能体系図
- 3 オンライン処理の流れ図(詳細)
- 4 バッチ処理の流れ図(詳細)
- 5 「画面」関係仕様
 - (1) 画面設計書
 - (2) 画面項目一覧表
- 6 「帳票」関係仕様
 - (1) 新帳票一覧表
 - (2) 帳票設計書
 - (3) 帳票項目一覧表
- 7 「ファイル」関係仕様
 - (1) ファイル一覧表
 - (2) ファイル仕様書
- 8 「コード」関係仕様
 - (1) コード設計書
 - (2) コード一覧表
 - (3) メッセージ一覧表
- 9 現行記載例/項目化後記載例一覧
- 10 「システム処理」の概要説明
 - (1) 「業務選択」処理
 - (2) 「検索」処理
 - (3) 「届出選択」処理
 - (4) 「異動検索」処理

(5) 「審査」処理

1. 出生届(含国籍留保)
2. 認知届
3. 養子縁組届
4. 養子離縁届
5. 特別養子縁組届
6. 特別養子離縁届
7. 戸籍法73条の2届
8. 養子離縁届同時戸籍法73条の2届
9. 婚姻届
10. 離婚届
11. 戸籍法77条の2届
12. 離婚届同時戸籍法77条の2届
13. 親権(管理権)届
14. 後見届
15. 保佐届
16. 死亡届(含本籍分明)
17. 失踪宣告届
18. 復氏届
19. 姻族関係終了届
20. 推定相続人廃除届
21. 入籍届
22. 分籍届
23. 国籍取得届
24. 帰化届
25. 国籍喪失届
26. 国籍選択届
27. 外国国籍喪失届
28. 氏の変更届
29. 戸籍法107条2項届
30. 戸籍法107条3項届
31. 戸籍法107条4項届
32. 名の変更届
33. 転籍届
34. 就籍届
35. 養子縁組取消届
36. 戸籍法69条の2届
37. 養子離縁取消届
38. 婚姻取消届
39. 戸籍法75条の2届
40. 離婚取消届
41. 失踪宣告取消届
42. 推定相続人廃除取消届
- (6) 「処分決定」処理
- (7) 「仮戸籍表示」処理
- (8) 「エラー履歴表示」処理
- (9) 「移記事項入力」処理
- (10) 「審査結果入力」処理
- (11) 「訂正・更正・追完」処理
- (12) 「決裁用帳票出力」処理
- (13) 「決裁」処理
- (14) 「証明書発行」処理
- (15) 「各種ファイル更新」処理
- (16) 「受領番号確保」処理
- (17) 「帳票出力」処理
- (18) 「統計」処理
- (19) 「関連業務」処理
- (20) 「一括」処理

第6 戸籍システムと関連事務の処理概要

- 1 はじめに
- 2 記載事務
 - (1) 死産届書
 - (2) 附票事務及び住民基本台帳法9条2項関係
- 3 証明事務
 - (1) 死体埋火葬許可証
 - (2) 身分証明書
 - (3) 相続税法58条通知
- 4 人口動態調査事務
- 5 民刑事務

第7 システム化に係わる「詳細設計」等資料編

- 1 「システム処理」の要件定義について
 - (1) 要件定義書の作成方法
 - (2) 要件定義書の共通仕様について
- 2 要件定義書
 - (1) 「業務選択」処理
 - (2) 「検索」処理
 - (3) 「届出選択」処理
 - (4) 「異動検索」処理
 - (5) 「審査」処理
 1. 出生届(含国籍留保)
 2. 認知届
 3. 養子縁組届
 4. 養子離縁届
 5. 特別養子縁組届
 6. 戸籍法73条の2届
 7. 養子離縁届同時戸籍法73条の2届
 8. 婚姻届
 9. 離婚届
 10. 戸籍法77条の2届
 11. 離婚届同時戸籍法77条の2届
 12. 親権(管理権)届
 13. 未成年者の後見届
 14. 保佐届
 15. 死亡届(含本籍分明)
 16. 失踪宣告届
 17. 復氏届
 18. 姻族関係終了届
 19. 推定相続人廃除届
 20. 入籍届
 21. 分籍届
 22. 国籍取得届
 23. 帰化届
 24. 国籍喪失届
 25. 国籍選択届
 26. 外国国籍喪失届
 27. 氏の変更届
 28. 戸籍法107条2項届
 29. 戸籍法107条3項届
 30. 戸籍法107条4項届
 31. 名の変更届
 32. 転籍届
 33. 就籍届

- (6) 「処分決定」処理
- (7) 「仮戸籍表示」処理
- (8) 「エラー履歴表示」処理
- (9) 「移記事項入力」処理
- (10) 「決裁用帳票出力」処理
- (11) 「決裁」処理
- (12) 「証明書発行」処理
- (13) 「各種ファイル更新」処理
- (14) 「受領番号確保」処理
- (15) 「帳票出力」処理
- (16) 「統計」処理
- (17) 「関連業務」処理
- (18) 「一括」処理
- (19) 「行政区画土地の名称」変更
- (20) 「受付ファイル欠番」処理
- (21) 「再製」処理
- (22) 本人届出確認台帳管理
- (23) 不受理処分整理簿管理
- (24) 戸籍副本データ管理システム

3 その他関連資料

- (1) 「民事行政審議会の答申について」
- (2) 「セットアップ部会検討結果報告書」
- (3) 「附票部会検討結果報告書」

第1 戸籍情報システムの範囲と標準仕様書について

(目次)

- 1 システムの範囲
- 2 標準仕様書の遵守について

第1 戸籍情報システムの範囲と基準書について

1 システムの範囲

(1) システム開発の目的と方針

戸籍事務のコンピュータ処理に関する調査研究の5年間の成果である「平成元年度報告書」において指摘された現行戸籍事務の問題点とその対応への方途、及び「平成2年度報告書」における事務改善の要望事項とその解決策をふまえて、システム化の機能要件は把握され、かつシステム処理の方法についても構想化された。

概観的には、戸籍事務の『トータル的なシステム』を具体化するため、各自治体で一般的に利用されている「オフィス・コンピュータ」または「汎用コンピュータ」と「ワークステーション」、「端末装置」等のハードウェアを用いた、戸籍法規に準拠し即時処理とする『オンライン・リアルタイム方式』のコンピュータ組織を最大限に活用することが、本システムの大きな特長となる。

なお、システム開発の基本的な目的や狙いは、つぎのとおりに集約される。

第一に、行政サービスの向上を図ることである。

- ①届出事件の処理時間の大幅な短縮、及び謄抄本や受理証明書等の速やかな交付を可能にすること。
- ②また、支所あるいは出張所を持つ自治体では、端末装置の設置により本庁と同様のサービスを可能にすること。

第二に、情報の一元処理を可能にすることである。

- ①戸籍事務のみならず、附票、住民基本台帳、人口動態、相続税等の戸籍関連事務についても一元的に処理することにより、事務の大半を占める記載、転記の作業及び点検作業を極力合理化すること。
- ②さらに、この関連事務の処理時間を大幅に短縮すること。

第三に、事務処理の正確性等を確保することである。

- ①システムに届書の『審査機能』を付加することにより、審査事務の的確性を確保するとともに、自動的な戸籍の『記載機能』によって、戸籍の記載の迅速性とより正確性を確保すること。
- ②さらに、帳簿類のブックレス・ペーパーレス化によって、戸籍の編綴作業や見出しの記載作業を廃止し、戸籍管理業務を容易にすること。




③戸籍の『即時検索機能』によって、検索時間の大幅な短縮を可能にすること。

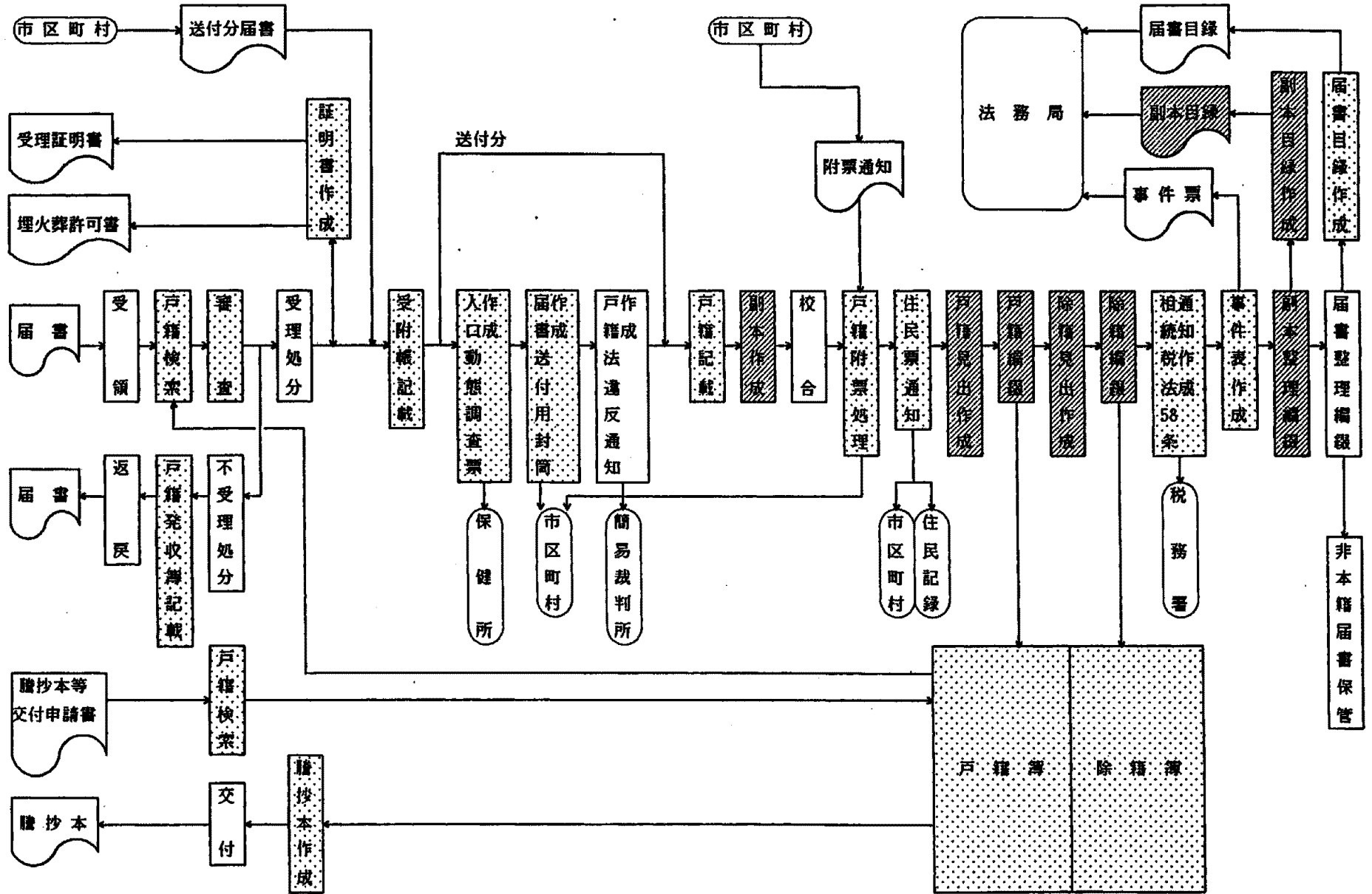
④届書送付用の封筒作成や統計、報告事務などの戸籍周辺事務についてもシステム化することによって、事務処理の効率化と正確化を図ること。

このほか、①誤字の発生の防止、②執務環境の向上、及び③人的・物的面の『費用対効果』改善など、総合的な『事務改善』への波及効果の実現を可能にする。

(2) システム化と戸籍事務の流れ

現行事務の流れに基づき、システム化に伴い変更する事務は、次のとおりである。

(注)  はシステム化する事務、 はシステム化により不要となる事務
 はシステム化になじまない事務である。



(3) システム化の範囲

システム化する事務とその処理形態をオンライン、バッチ（含むオンライン・バッチ）及び手作業の区分にまとめたものである。なお、△は補助または補完のための機能である。

事務	個別事務	オンライン処理	バッチ処理	手作業		
1. 戸籍事務	1. 届	1. 届書受付（入力）	○			
		2. 届書審査	一線式	○		△
			二線式	○		△
		3. 出生届出済証明書			○	
		4. 関連市町村送付用封筒(宛名シール)等作成	△	○		
		5. 戸籍法違反通知書	△		○	
		6. 受理（処理）伺い	△		○	
		7. 届書等遞送簿		△	○	
		8. 届書送付目録作成		○		
		9. 不受理申出処理	○		△	
		10. 家裁事件通知書処理	△		○	
		11. 戸籍相談	△		○	
		12. 便宜訂正通知書発行			○	
	13. 便宜訂正通知書受領分処理	○		△		
2. 記載	1. 戸籍記載	○				
	2. 校合認印（決裁）	○		○		
	3. 戸籍訂正	○		○		
	4. 除籍の作成	○				
	5. 送付用副本目録の作成		○			
3. 証明	1. 戸籍・除籍謄抄本の発行	○				
	2. 記載事項証明の発行	○		○		
	3. 受理・不受理証明書の発行	○		○		
	4. 届書預り証明書	○				
	5. 廃棄滅失証明書の発行			○		
4. 統計他	1. 戸籍事件表、その他統計		○	○		
	2. 高齢者抽出処理		○			
	3. 土地の名称・地番の変更処理		○	△		

	事務	個 別 事 務	オンライン処理	ハッチ処理	手作業	
2. 戸 籍 関 連 事 務	1. 記 載	1. 死産届書	○		△	
		2. 附票処理 (住19-1)	○			
		3. 住民票記載事項通知 (住 9-2)		○		
		4. 戸籍照合通知 (住19-2)			○	
		5. 本籍転属通知 (住19-3)		○		
籍 関 連 事 務	2. 証 明	1. 死体埋火葬許可証の発行	○		○	
		2. 死胎埋火葬許可証の発行	○		○	
		3. 死体火葬許可交付証明書の発行			○	
		4. 死胎火葬許可交付証明書の発行			○	
		5. 改葬許可証の発行			○	
		6. 不在籍証明の発行			○	
		7. 身分証明書の発行	○			
		8. 要件具備証明書の発行			○	
		9. 相続税法第58条通知		○		
3人動 口 態	1. 人口動態調査票の作成		△	○		
		2. 人口動態調査送付票の作成		△	○	
4. 民 刑 事 務	1. 民刑通知及び民刑関係收受簿				○	
		2. 既決犯罪人名簿			○	
		3. 禁治産者・準禁治産者・破産者名簿			○	
	4見 出 し	1. 既決犯罪人名簿 見出し・目録の作成				○
		2. 禁治産者・準禁治産者・破産者 名簿見出し・目録の作成				○
	5照 会 証 明	1. 身上照会		○		△
2. 身分調書回答					○	
3. 公職選挙法第11条通知				△	○	
4. 民刑事項異動通知				△	○	
	6. 統計				○	

2 基準書（標準仕様書）の遵守について

戸籍を磁気媒体化し、かつ事務処理をシステム化した場合、コンピュータ・システムそのものが戸籍の機能を有し、事務処理方法を具現化することになる。しかも、戸籍事務が全国統一的にシステム処理として実施され、適正に運用されなければならない。

さらに、今後の戸籍情報システムの評価や認容の基準と方法、及び法改正に伴うシステムの変更方法と即応できる体制等を確立し、制度化する必要性が求められている。

したがって、これらの制度・条件を基本的に保障するため、全国的に統一し標準化する仕様に係わる次の事項は、原則的に遵守されるべきこととする。

- ①データベース及び各種ファイルのデータ項目と検索キー
- ②入出力帳票の様式と出力形態
- ③オンラインの画面展開
- ④画面の表示項目（エラーメッセージ等を含む）
- ⑤入出力するデータ項目
- ⑥コード化された項目
- ⑦「要件定義書」等の処理ロジック等について
 - ・入力チェック、審査チェック、記載項目の編集、エラー処理、戸籍DBのロック
 - ・データベース及び各種ファイルの更新処理

なお、詳細な部分において、メーカー又は各市区町村に一任する事項は、各ドキュメントに個々記述されている。

第2 新事務処理（戸籍事務）の概要

（目次）

- 1 戸籍
- 2 事務処理の体系
- 3 戸籍の検索
- 4 戸籍の証明
- 5 受付ファイル
- 6 受付ファイルの検索
- 7 不受理申出ファイル
- 8 個人状態ファイル
- 9 届書処理
- 10 審査結果入力処理
- 11 戸籍訂正・更正・追完届処理

第2 新事務処理（戸籍事務）の概要

1 戸籍

システムの戸籍は、戸籍特定ファイル・戸籍事項ファイル・氏名ファイル・個人特定ファイル・身分事項ファイルの計5つのファイルで構成されるデータ・ベースである。おのおのファイルに記録すべき戸籍情報の概要を以下に説明する。

(1) 戸籍特定ファイル

戸籍特定ファイルは、戸籍法第9条に定める「戸籍の表示」と戸籍データ・ベースを管理するための情報を記録するファイルである。戸籍特定ファイルに記録する情報の概要は次のとおりである。

戸籍番号	編製年月日	改製年月日	回復年月日	消除年月日
------	-------	-------	-------	-------

本籍	筆頭者	記載者数	在籍者数	除籍者数	戸籍除区分
----	-----	------	------	------	-------

戸籍異動区分

「本籍」・「筆頭者」は、戸籍法施行規則第3条に定める「戸籍の編綴順序」と同法第6条に定める「見出帳」と相まって戸籍を検索するためのキー情報となっている。そこでシステムでも戸籍データベースを検索するためのキー項目とした。「本籍」・「筆頭者」は、行政区画の変更・土地の名称変更・管内転籍届・氏の変更届などがあつたときには上書きし、従前の情報は戸籍事項として戸籍事項ファイルに記録する。

現行の戸籍制度で戸籍事項に記載すべき「編製年月日」・「改製年月日」・「回復年月日」・「消除年月日」を記録しているが、これらは「戸籍番号」・「戸籍除区分」・「戸籍異動区分」と同様にシステムが戸籍データ・ベースを管理するための情報である。戸籍事項欄に記載すべき「編製年月日」や「改製年月日」は次の(2)で述べる戸籍事項ファイルの戸籍事項項目として記録する。また「記載者数」・「在籍者数」・「除籍者数」は戸籍データ・ベースの情報を検索したときに画面に出力され、

検索した戸籍の状況を知るうえでの補助となる情報である。

(2) 戸籍事項ファイル

戸籍法施行規則34条・37条・40条・42条に定める「戸籍事項欄に記載すべき事項」を記録するファイルである。戸籍事項ファイルに記録する情報の概要は次のとおりである。

戸籍番号	事件コード	事件発生年月日	戸籍事項項目
------	-------	---------	--------

氏の変更届や管内転籍届など現行の戸籍事項欄に記載すべき届出があるたびにそれぞれの事項を追加して記録する。戸籍の証明書および画面への出力は記録の順序による。すなわち現行の戸籍事項欄の記載順序と同じである。

「戸籍番号」と「事件発生年月日」はシステムが戸籍データ・ベースを管理するためのものである。

(3) 氏名ファイル

戸籍法第13条に定める「戸籍の記載事項」のうちの「氏名」を記録するファイルである。現行の戸籍制度では氏は筆頭者氏名欄にのみ記載し、名欄には「名」だけを記載しているが、氏名ファイルには「氏」と「名」両方を記録する。氏名ファイルに記録する情報の概要は次のとおりである。

個人番号	カナ氏名	漢字氏名
------	------	------

「カナ氏名」・「漢字氏名」とともに戸籍データ・ベースを検索するためのキー項目である。カナ氏名は戸籍の検索の効率性を確保するために設けたものである。現行の戸籍制度では原則として氏名にふりがなを記載しないが、この理由からシステムの戸籍ではカナ氏名と漢字氏名を記録する。ただし「カナ氏名」は、戸籍としての記録すべき情報でないことには変わりはない。したがって各種証明書には出力しない。また、

名の変更・氏の変更があった者を旧氏名でも検索できるように変更前の「カナ氏名」・「漢字氏名」も履歴として記録する。

(4) 個人特定ファイル

戸籍法第13条に定める「出生の年月日」・「実父の氏名」・「実母の氏名」・「実父母との続柄」・「養父の氏名」・「養母の氏名」・「養父母との続柄」・「夫である旨」・「妻である旨」を記録するファイルである。個人特定ファイルに記録する情報の概要は次のとおりである。

個人番号	戸籍番号	入籍年月日	除籍年月日	性別	生年月日
------	------	-------	-------	----	------

筆頭者区分	配偶者区分	父の氏名	母の氏名	父母との続柄
-------	-------	------	------	--------

養父の氏名	養母の氏名	養父母との続柄	前個人番号	個人除区分
-------	-------	---------	-------	-------

生年月日は氏名ファイルの「カナ氏名」と同様に戸籍を検索するときの効率性を図るために検索キー項目とした。

個人特定ファイルに記録されている情報に訂正・更正・変更などが生じたときには上書きし、それに応じた身分事項を身分事項ファイルに記録する。従前の情報はその身分事項のなかに従前の記録として記録する。

「個人番号」・「戸籍番号」・「入籍年月日」・「除籍年月日」・「性別」・「生年月日」・「筆頭者区分」・「前個人番号」はシステムが戸籍データベースを管理するためのものであり、戸籍としての記録情報ではない。

(5) 身分事項ファイル

戸籍法第13条及び戸籍法施行規則第30条・35条・36条・第39条・第40条に定める「身分事項に記載すべ記事項」を記録するファイルである。身分事項ファイルに記録する情報の概要は次のとおりである。

個人番号	事件コード	事件発生年月日	身分事項項目
------	-------	---------	--------

戸籍の届出を受理したときには、その届出事件に応じた身分事項を追加して記録する。戸籍の証明および画面への出力は記録の順序による。すなわち現行の身分事項の記載順序と同じである。

「個人番号」・「事件発生年月日」はシステムが戸籍データ・ベースを管理するためのものであり、戸籍としての記録情報ではない。したがって戸籍の証明書には出力しない。

(6) 戸籍の編製

戸籍法は、第6条に「戸籍は、市町村の区域内に本籍を定める1の夫婦及びこれと氏を同じくする子ごとに、これを編製する。ただし、日本人でない者（以下「外国人という。）と婚姻した者又は配偶者がいない者について新たに戸籍を編製するときは、その者及びこれと氏を同じくする子ごとに、これを編製する。」と戸籍の編製基準を定めている。

システムにおいてもこの編製基準に基づいて戸籍を編製するものとした。

(7) 氏名の記載順序

戸籍法第14条は氏名の記載順序を次のように定めている。

「氏名を記載するには次（原文は『左』）の順序による。

第1 夫婦が、夫の氏を称するときは夫、妻の氏を称するときは妻

第2 配偶者

第3 子

② 子の間では、出生の順序による。

③ 戸籍を編製した後にその戸籍に入るべき原因が生じた者については、戸籍の末尾にこれを記載する。」

システムでも戸籍の証明を出力したり、戸籍データ・ベースの記録情報を画面に出力するときはこの順序にしたがう。

(8) 戸籍の記載文字

戸籍法施行規則第31条は「戸籍の記載をするには、略字又は符合を用いず、字面を明らかにしなければならない。②年月日を記載するには、尙、弍、参、拾の文字をもちいなければならない。」と定めている。

また子の名に用いることのできる文字として戸籍法第50条は「子の名には常用平易な文字を用いなければならない。②常用平易な文字の範囲は、命令でこれを定める。」とし、常用平易な文字の範囲として戸籍法施行規則第60条に「戸籍法第50条第2項の常用平易な文字は、次に掲げるものとする。1 昭和56年内閣告示第1号常用漢字表に掲げる漢字（括弧書きが添えられているものについては、括弧の外のものに限る。）2 別表第2に掲げる漢字 3 片仮名又は平仮名（変体仮名を除く。）」と定めている。

さらに外国人については、本人が本国において氏名を漢字で表記する者である場合には正しい日本文字としての漢字を用いるときに限って、氏・名の順序により漢字で記載してさしつかえない（昭和56年9月14日民二5537号通達・昭和59年1月1日民二第5500号通達）。としている。このことからシステムで戸籍の証明を出力する場合に次の2つの問題点をあげることができる。

まず第1に、戸籍法施行規則第31条の「字面の明らかな」についての問題がある。コンピュータでは対応する漢字の文字フォントを作成して画面やプリンターで出力することになる。漢字をデザインした文字フォントの形状は、極論すると作成者の個性があらわれている。そうすると各メーカーのフォントについては戸籍の文字として使用に耐えられるか検証する必要がある。検証方法については導入編による。

なお、「年月日を記載するには、尙、弍、参、拾の文字をもちいなければならない。」と定めているが、戸籍法施行規則第73条第5項に従い、戸籍の証明ではアラビア数字（算用数字）を用いて出力する。

第2は、子の名に用いることのできる文字の問題である。現在では上記の戸籍法及び戸籍法施行規則により使用できる文字の範囲が明確になっているが、昭和23年に戸籍法が制定される前は特に制限がなかった。したがって、システムで扱わなければならない戸籍の文字は制限がないというのが現状である。

コンピュータで使用することのできる文字は、メーカーにより若干の違いはあるが、

概ね1万5000文字程度である。コンピュータ文字は、2バイト構成文字といい、1バイトは8ビットであるから単純計算をすると2の16乗で131,072文字の種類を表すことができるはずである。しかし、実際はハード・ウェア及びソフト・ウェアの制約から1万5000文字程度になっている。

現在一般的にメーカーで用意している文字は、JIS第1水準2965文字、JIS第2水準3390文字の合計6355文字とメーカー独自で調査した使用頻度の高い文字を合わせて、8000文字程度である。残りは約7000文字となるが、他にアルファベットや記号、各自治体独自で既に追加しているユーザーの漢字がある。したがって、新たに文字を加えることはできないといってよい。

そこで昭和61年度の「戸籍コンピュータ化調査研究会」では、この問題について特に重点的に調査研究が行われたところである。このときの調査研究報告書は甲市を例に実態調査を行っている。甲市の戸籍数45,540戸籍、戸籍人口138,540人であり、JIS規格以外の文字の種類は3,061文字使用されていた。このことから甲市と同程度の規模の戸籍数及び戸籍人口であれば現在のシステムでもコンピュータ化は可能であるとした。しかし、一方ではJIS規格以外の文字の使用数は戸籍数、戸籍人口、地域の特性等があるのでこの調査結果から一概に可能であるとは言うことができないと結論付けている。

平成4年度「戸籍事務コンピュータ化調査研究会」ではこの問題について具体的に解決策を講じるべくセット・アップ分科会の検討項目に設定した。その結果、参加している多数のメーカーから「フォントの作成やコンピュータへの登録に時間を要するので即時には無理であるが、戸籍の記載に必要な全ての漢字について対応することが可能である。」との回答を得た（詳細はセット・アップ分科会報告書参照）。これを受けて文字の問題は、コンピュータにない文字ができるまでの間の戸籍の取り扱いをどのようにするか、作成した文字の管理をいかにするか、という2つの問題になった。

それでコンピュータに用意していない漢字を使用する届出があったときは、次の処理で対応するものとする。届出の受理、不受理の決定を行うだけで戸籍の記載はしない。戸籍を直ちに記載することができない旨を届出人に伝え、受理証明書の請求があるときは手書きで対応するものとする。その後文字を作成し、コンピュータに登録したら届書の情報を入力する。

つまり戸籍データ・ベースは情報が完全な状態でなければ更新してはならないとい

うことであり、便宜的に、その文字をブランクや記号に置き換えて戸籍データ・ベース更新して、取り敢えずその文字を手書きで埋めることによって証明書を交付し、後に文字を作成・登録した段階で整合性をつけるような行為はしてはならないということである。

外字の管理については外字の対応がメーカーによって異なるので、システムを導入する自治体とシステムを提供するメーカーとの間の問題となる。したがって、文字の作成経費の負担と速やかな事務処理の方法と合わせて充分協議することになる。

なお、誤字・俗字の取り扱いについては「平成2年10月20日法務省民二第5200号民事局長通達」、「平成2年10月20日法務省民二第5202号民事局第二課長依命通知」及び「平成6年11月16日法務省民二第7005号民事局長通達」「平成6年11月16日法務省民二第7006号民事局第二課長依命通知」が適用される。

(9) 文末認印について

戸籍法施行規則第32条第1項に「戸籍の記載をするごとに、市町村長は、その文末の末尾に認印を押さなければならない。」と、また第2項では「市町村長の職務を代理する者が、戸籍の記載をするときは、その文末に代理資格を記載して、認印をおさなければならない。」と定めている。戸籍の記載の文末に認印を押す意味は2つある。一つは記載への加筆防止であり、もう一つは記載した者の責任の所在を明らかにすることにある。

システムでは戸籍事項および身分事項が記録されるごとにそれぞれの事項に4桁の管掌者コード（戸籍法施行規則第77条における「識別番号」に相当）を記録することにより文末認印にかわるものとした。コードは4桁で、上2桁がシステムを導入しからの歴代管掌者ごとの通し番号で表し、管掌者が選挙で選出されるごとに1を加える。下2桁は管掌者と代理資格を表す。01が区長、02が助役、03が吏員とするようにした。なお、市町村によっては第2助役をおいている場合もあるので、市町村で明確に意味付けを行ない、割り当てなければならない。

なお、システムでは戸籍データ・ベースの改ざん防止策として次のような処置を講じている。

戸籍データ・ベースの更新はパスワードを持った決裁（校合）担当者のみ行なう

ことができる。

- ② 戸籍データ・ベースに記録されている情報は任意に変更できない。情報を変えようとする場合は訂正事項、更正事項等の戸籍事項または身分事項を記録しなければならない。
- ③ 受付ファイル（詳細は受付ファイルの項参照）を作成しないで記録情報の追加・変更・訂正を行なうことはできない。また受付ファイルは決裁（校合）担当者が戸籍データ・ベースを更新するときに必ず見なければならない。

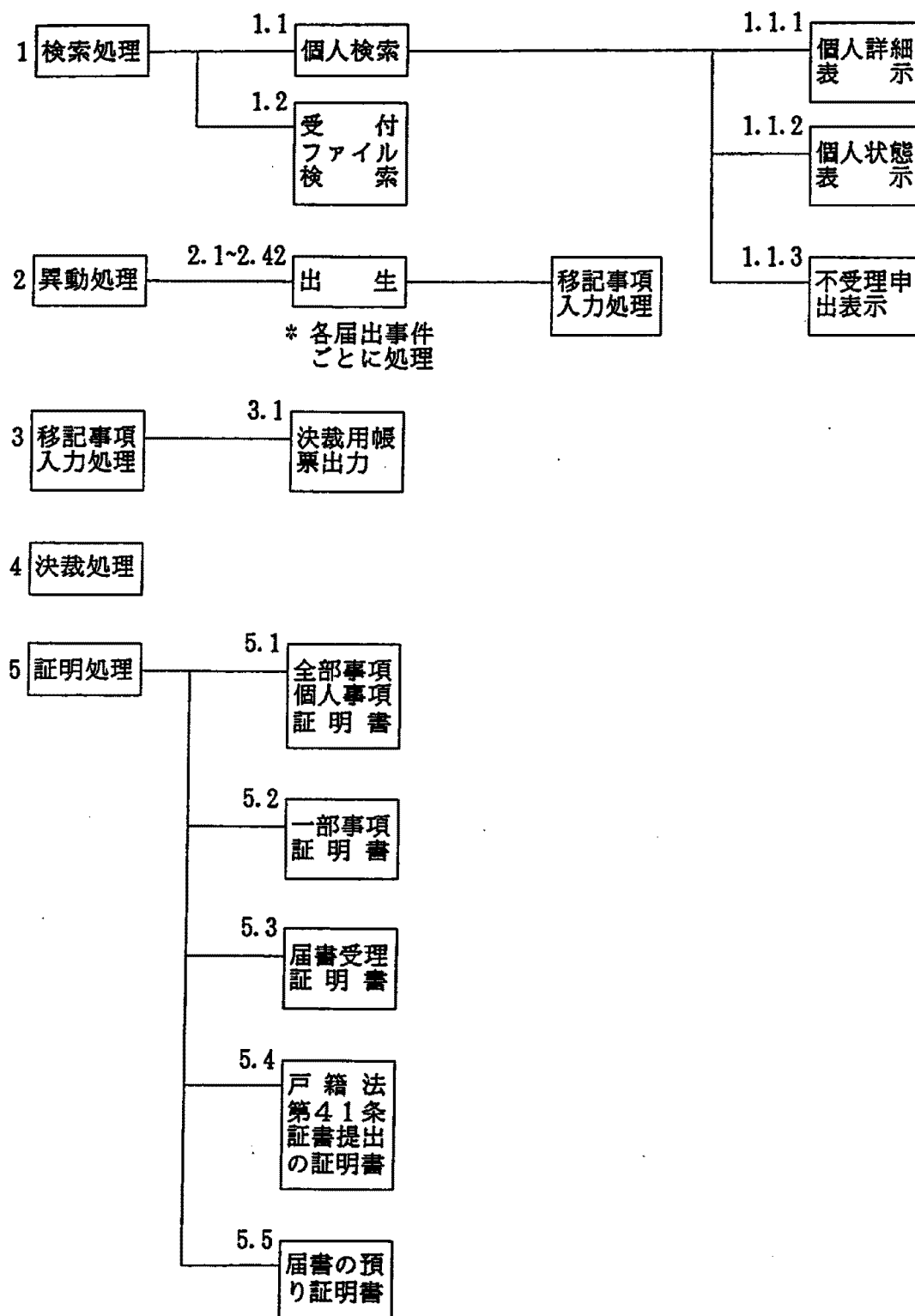
(10) 記載すべき欄と記載方法（記載例の項目化）

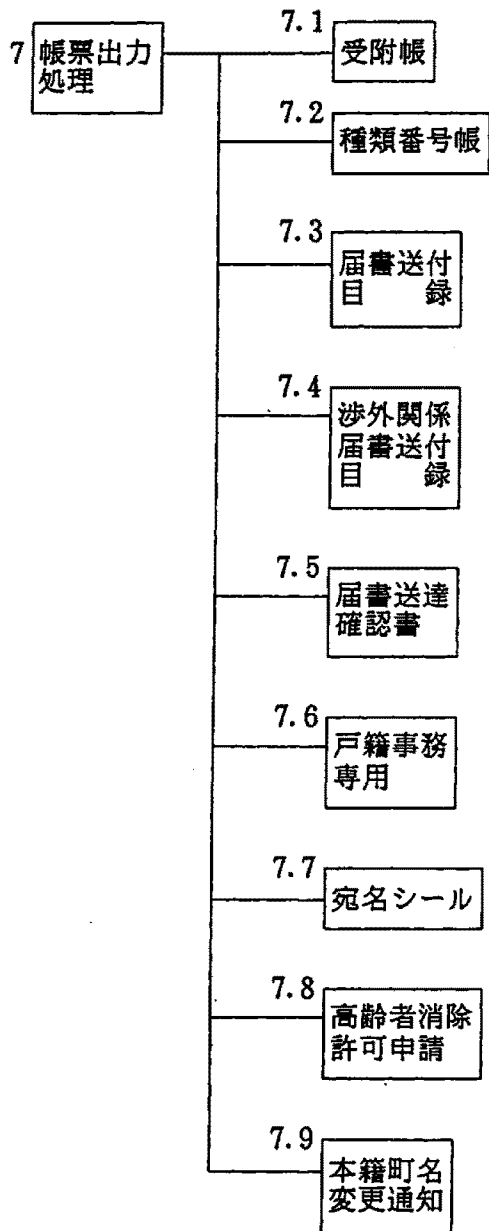
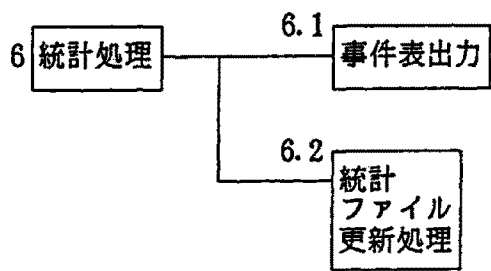
戸籍法施行規則第33条は戸籍の記載すべき欄及び記載方法について定めている。記載すべき欄については戸籍データ・ベースを構成する各ファイルの項で既に述べた。ここでは記載方法に対する記録方法、さらに戸籍の証明書と画面への出力について述べる。なお説明の内容を具体的にするために父母婚姻中の嫡出子の出生届出を例にとつてのべる。

届書の記載事項については戸籍法第29条（届書の記載事項通則）・戸籍法第30条（特別の記載事項）で定めるている。これによると出生届書記載事項は次のようになる。

2 事務処理の体系

戸籍システムには次の図に示す事務処理機能がある。





3 戸籍の検索

(1) 戸籍簿の検索

戸籍簿の検索方法は、戸籍法施行規則第3条に定める「戸籍の編綴順序」により戸籍を綴り、戸籍法施行規則第6条に定める見出帳を調整することによって確立している。

戸籍法施行規則第3条（戸籍の編綴順序）

「戸籍は、市町村長が定める区域ごとに、本籍を表示する地番号もしくは街区符合の番号の順序に又はその区域に本籍を有する者の戸籍の筆頭に記載記載した者の氏の（あ）（い）（う）（え）（お）の順序に従ってつづるものとする。」

戸籍法施行規則第6条（見出帳・見出票）

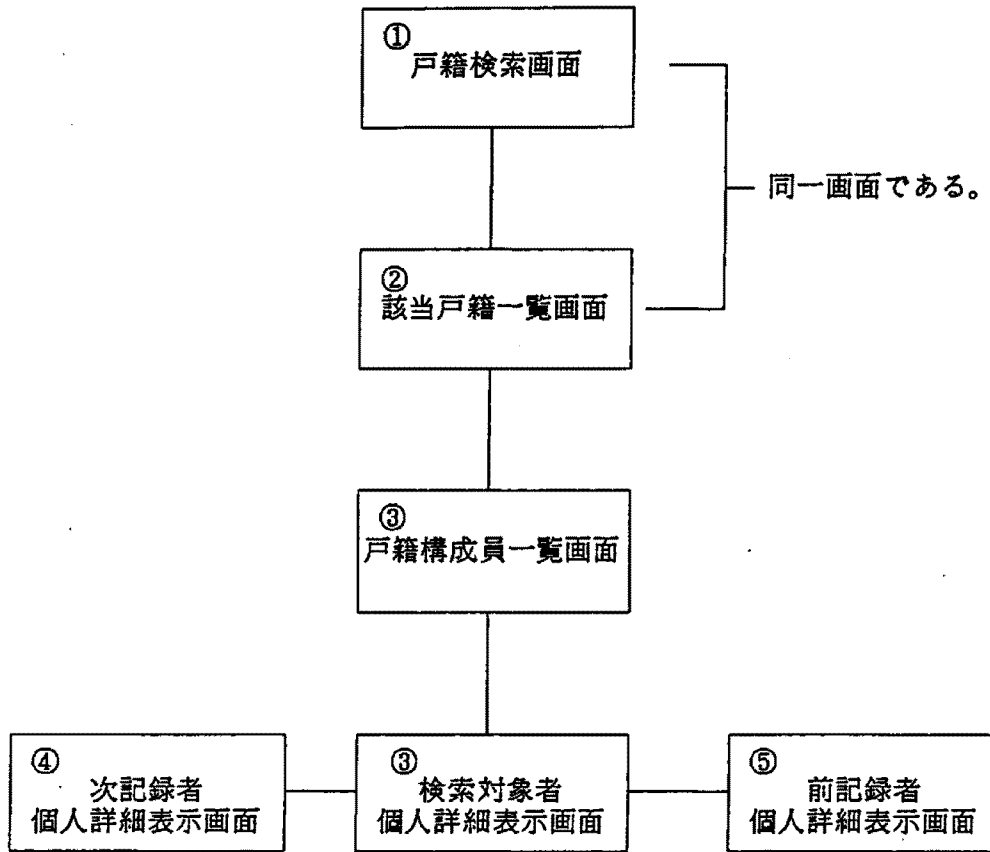
「市町村長は、附録第3号様式によって、戸籍簿及び除籍簿について各別に見出帳を調整し、これに戸籍の筆頭に記載者の氏の（い）（ろ）（は）順又は（あ）（い）（う）（え）（お）順に従い、その者の氏名、本籍その他の事項を記載しなければならない。②市町村長は、相当と認めるときは、附録第4号様式による見出票に前項の事項を記載し、これを同項に規定する順序に整序して、見出帳に代えることができる。」

(2) 戸籍データ・ベースの検索

戸籍又は除籍の検索項目は、本籍、氏名、仮名氏名、生年月日、筆頭者の氏名、戸籍の編製、戸籍の消除日、入籍日、除籍日及び戸籍又は除籍の別とし、かつ、これに限る。（平成6年11月16日法務省民二第7002号民事局長通達）

本書では、本籍、漢字氏名、カナ氏名、生年月日、筆頭者（の漢字氏名）として、次項以降に画面展開等の説明を述べる。

(3) 戸籍検索の画面展開



個人詳細表示画面では検索対象者から同一戸籍構成員内で記録順位が、前の記録者の個人詳細表示、また次の記録者の個人詳細表示を検索できることにより戸籍への入籍順序がわかる（戸籍法第14条）。

検索対象から次の記録者の個人詳細を表示すれば、検索対象者が前の記載者になる。

同様に検索対象者から前の記録者の個人詳細を表示すれば、検索対象者が次の記録者になる。

(4) 該当戸籍一覧画面（検索画面と同じ画面）

検索キーを入力して実行キーを押すと検索キーに該当する次の事項が表示される。

① 本人氏名

検索キーに該当する者の「氏名」を表示する（氏名ファイルから）。

② 筆頭者

検索キーに該当する者の「筆頭者」を表示する（戸籍特定ファイルから）。

③ 本籍

検索キーに該当する者の「本籍」を表示する（戸籍特定ファイルから）。

④ 生年月日

検索キーに該当する者の「生年月日」を表示する（個人特定ファイルから）。

⑤ 編製日

検索キーに該当する者が在籍する戸籍の「編製年月日」を表示する（戸籍特定ファイルから）。

⑥ 戸籍消除年月日

検索キーに該当する者が在籍する戸籍の「消除年月日」を表示する（戸籍特定ファイルから）。

⑦ 除籍年月日

検索キーに該当する者が「除籍された年月日」を表示する（個人特定ファイルから）。

(5) 戸籍構成員一覧画面

画面ID	戸籍構成員一覧		X99.99.99	99/99								
(編製日)	X.99.99.99	(消除日)	X.99.99.99	(記載数) 99 (在籍数) 99								
本籍	K	_____K(30)	_____K									
筆頭者	K	_____K(30)	_____K									
戸籍事項	K	_____K(33)	_____K									
	K	_____K(33)	_____K									
	K	_____K(33)	_____K									
	K	_____K(33)	_____K									
	K	_____K(33)	_____K									
No	氏	名	生年月日	除籍日	続柄	配偶	家	伺	保	胎	×	
99	K	_____K(14)	_____K	X99.99.99	X99.99.99	KKK	KK	*	*	*	*	*
99	K	_____K(14)	_____K	X99.99.99	X99.99.99	KKK	KK	*	*	*	*	*
99	K	_____K(14)	_____K	X99.99.99	X99.99.99	KKK	KK	*	*	*	*	*
99	K	_____K(14)	_____K	X99.99.99	X99.99.99	KKK	KK	*	*	*	*	*
99	K	_____K(14)	_____K	X99.99.99	X99.99.99	KKK	KK	*	*	*	*	*
99	K	_____K(14)	_____K	X99.99.99	X99.99.99	KKK	KK	*	*	*	*	*
99	K	_____K(14)	_____K	X99.99.99	X99.99.99	KKK	KK	*	*	*	*	*
詳細選択番号 99												
P F ガ イ ダ ン ス												
K _____K(39) _____K												

- ① 編製日
戸籍の編製年月日を表示する（戸籍特定ファイルから）。
- ② 消除日
戸籍の消除年月日を表示する（戸籍特定ファイルから）。
- ③ 記載数
在籍者と除籍者の合計人数を表示する（戸籍特定ファイルから）。
- ④ 在籍数
在籍者の人数を表示する（戸籍特定ファイルから）。
- ⑤ 本籍
本籍を表示する（戸籍特定ファイルから）。
- ⑥ 筆頭者
筆頭者の氏名を表示する（戸籍特定ファイルから）。
- ⑦ 戸籍事項
戸籍事項を入力年月日順に表示する（戸籍事項ファイルから）。
- ⑧ 氏名
除籍者も含めて戸籍法第14条に定める順番で氏名を表示する（氏名ファイルから）。
- ⑨ 生年月日
戸籍構成員のそれぞれの生年月日を表示する（個人特定ファイルから）。
- ⑩ 除籍日
その者が戸籍から除籍された年月日を表示する（個人特定ファイルから）。
- ⑪ 続柄
父母との続柄を表示する（個人特定ファイルから）。
- ⑫ 配偶
夫であること、妻であること、生存配偶者であることを表示する（個人特定ファイルから）。
- ⑬ 家・何・保・胎・メ
個人状態ファイルに記録されている内容を表示する。詳細は個人状態ファイルを参照されたい。

- ① 編製日
戸籍の編製年月日を表示する（戸籍特定ファイルから）。
- ② 消除日
戸籍の消除年月日を表示する（戸籍特定ファイルから）。
- ③ 家・伺・保・胎・メ
個人状態ファイルに記録されている内容を表示する。詳細は個人状態ファイルの項を参照されたい。
- ④ 本籍
本籍を表示する（戸籍特定ファイルから）。
- ⑤ 筆頭者
筆頭者の氏名を表示する（戸籍特定ファイルから）。
- ⑥ カナ氏名
該当者のカナ氏名を表示する（氏名ファイルから）。
- ⑦ 漢字氏名
該当者の漢字氏名を表示する（氏名ファイルから）。
- ⑧ 生年月日
該当者の生年月日を表示する（個人特定ファイルから）。
- ⑨ 除籍日
該当者が戸籍から除籍された年月日を表示する（個人特定ファイルから）。
- ⑩ 父
父の氏名を表示する（個人特定ファイルから）。
- ⑪ 母
母の氏名を表示する（個人特定ファイルから）。
- ⑫ 父母との続柄
父母との続柄を母の氏名のあとに表示する（個人特定ファイルから）。
- ⑬ 養父
養父の氏名を表示する（個人特定ファイルから）。
- ⑭ 養母
養母の氏名を表示する（個人特定ファイルから）。
- ⑮ 養父母との続柄

養父母との続柄を養母の氏名のあとに表示する（個人特定ファイルから）。

⑯ 事件名称

戸籍法第23条に定める事件の種類を表示する（コード一覧のタイトル・コードを参照）。事件が多く、表示しきれないときは画面がスクロールする（身分事項ファイルから）。

⑰ 身分事項記載項目

項目で身分事項を表示する（身分事項ファイルから）。1身分事項に限り続けて表示することも可。

4 戸籍の証明

(1) 戸籍の謄抄本・記載事項証明

戸籍簿の取扱いにおける戸籍と除籍の証明は「謄本」・「抄本」・「記載事項証明書」（戸籍法第10条・第12条の2）の3種類である。「謄本」とは文書の原本に記載された内容を原本と同一様式の書面に一字一句完全に写し取った書面であり、「抄本」とは原本に記載された内容の一部を原本と同一様式の書面に抜粋（原則として一事項単位）して写し取った書面である（戸籍法施行規則第12条）。また記載事項証明書は戸籍に記載した事項の証明書である（戸籍法施行規則第14条）。

(2) 記録事項証明（システムの戸籍証明）

システムでは戸籍情報をデータとしてデジタル信号化して磁気媒体（戸籍データ・ベース）に記録することになり可視台帳は存在しない。また戸籍の記録情報を証明書として交付するためにはシステムの機能を使用してプリント・アウトをしなければ人が認識できる情報とはならない。したがって戸籍の謄本・抄本と表現するのは適当でなく、記録されたものを証明するという範疇になる。（戸籍法第117条の4）

システムで作成する戸籍証明の種類（戸籍法施行規則第73条1項）を戸籍・除籍の区別なく次項以降で説明する。なお、当然に認証文（戸籍法施行規則第73条3項で定める附録第23号書式）は付記することとなる。

(3) 全部事項証明

「戸籍の謄本」に相当する証明である。戸籍情報として戸籍データ・ベースに記録されているすべての事項を証明するものである。

なお、市区町村長限りの職権訂正は記録としてはあるが証明書に出力しないことにした。それは市区町村限りの職権訂正は先例により認められたものに限られること、またその誤りのために国民としばしばトラブルが生じることにある。市区町村長限りの職権訂正の証明の交付請求があったときには一部事項証明で対応する。

(4) 個人事項証明

「戸籍の抄本」に相当する証明である。証明する事項は個人の全ての記録事項である。複数人の記録事項をひとつの個人事項証明で証明することもできる。

なお、市区町村長限りの職権訂正は全部事項証明と同様に出力しない。

(5) 一部事項証明

「戸籍の記載事項証明」に相当する証明である。基本事項は、「本籍」・「筆頭者の氏名」・「証明すべき者の氏名」である。記録事項証明書はこれらの基本項目に一つ又は複数の記録事項を付加して作成する。

また、市区町村長限りの職権訂正も証明事項とする。

付加する記録事項の単位は次による。

戸籍事項ファイルに記録された情報

ひとつの戸籍事項を単位とする。たとえば「転籍事項」・「氏の変更事項」がそれぞれ単位である。ひとつの戸籍事項の中のひとつの記録項目だけでは証明することはしない。たとえば転籍事項の中の「【届出日】」・「【従前の記録】」だけでは記録事項の証明単位にしない。

個人特定ファイルに記録された情報

単独で単位となる情報は「【生年月日】」・「【父】」・「【母】」・「【養父】」・「【養母】」である。

「父母との【続柄】」は単独では証明事項の対象にならず、「【父】」か「【母】」あるいは「【父】と【母】」の選択が必要となる。

(「養父母との【続柄】」も同様である。)

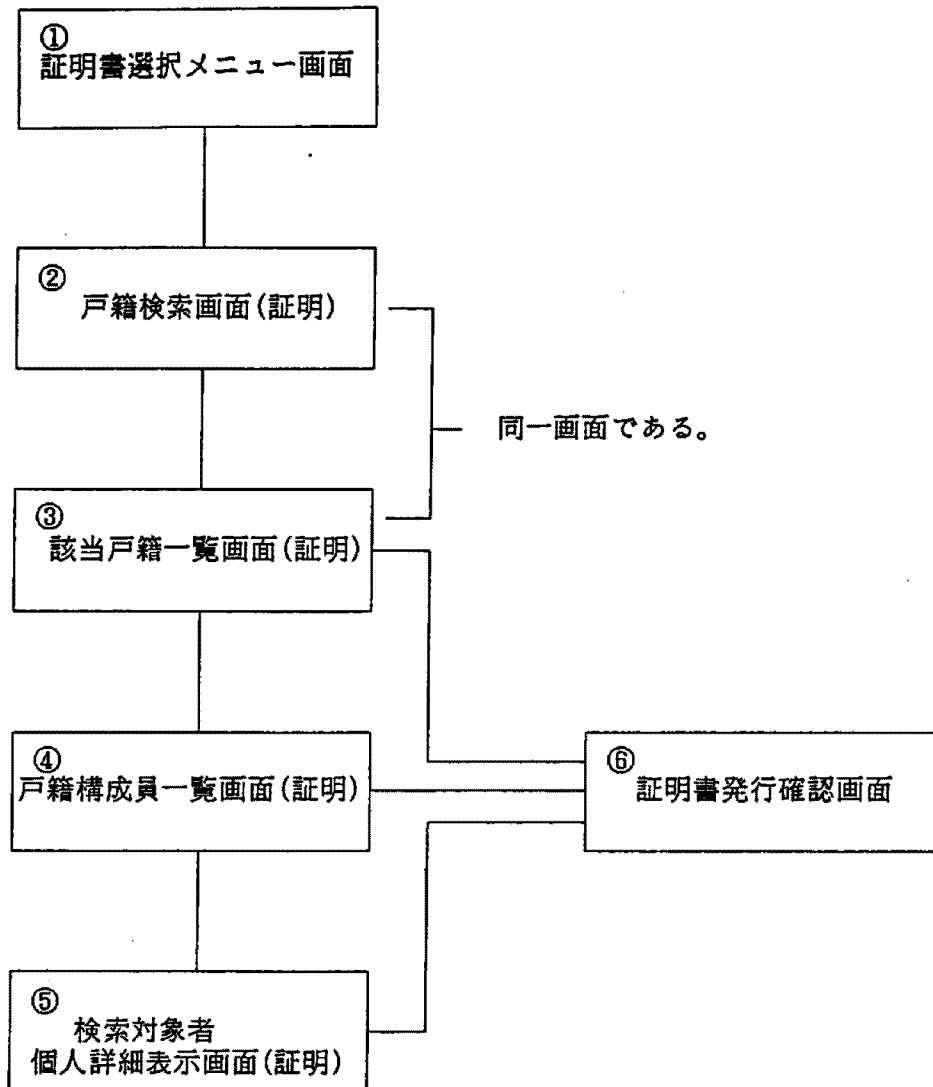
個人特定ファイルの記録された情報

ひとつの身分事項を単位とする。たとえば「出生事項」・「婚姻事項」がそれぞれ単位である。ひとつの身分事項の中のひとつの記録項目だけでは証明することはしない。たとえば出生事項の中の「【出生地】」だけでは一部事項の証明単位とはしない。

(6) 戸籍事務専用

「全部事項証明」・「個人事項証明」には市区町村長限りの職権訂正を出力しない。しかし、裁判所・法務局・市区町村等の官公庁で戸籍事務を処理するうえで必要となる場合にはこの書面を出力することによって対応する。

(7) 全部事項証明・個人事項証明発行における画面展開



- (8) 証明書選択メニュー画面
出力する証明書を選択する。

画面 I D

証明書選択メニュー

X99.99.99

1. 全部事項・個人事項証明書
2. 一部事項証明書
3.

選択番号

..... P F ガ イ ド ャ ン ス

K _____ K (39) _____ K

(9) 戸籍検索画面（証明）

戸籍を検索するときの画面と同じである。

(10) 該当戸籍一覧画面（証明）

検索キーに合致する戸籍が表示される。戸籍を検索するときの「該当戸籍一覧画面」と同じである。この画面で全部事項証明の作成を指示することができる。全部事項証明を作成する戸籍の選択番号を選択してから作成指示すると発行確認画面へ展開する。

戸籍を確認してから全部事項証明を作成するときあるいは個人事項証明を作成するときには「戸籍構成員一覧画面」への展開を指示する。

(11) 戸籍構成員一覧画面（証明）

戸籍を検索するときの「戸籍構成員一覧画面」と同じである。この画面では全部事項証明または個人事項証明の作成を指示することができる。全部事項証明のときは単にその作成を、個人事項証明のときは作成する者の選択番号を選択して指示すると発行確認画面へ展開する。

(12) 個人詳細表示画面（証明）

戸籍を検索するときの「個人詳細画面」と同じである。この画面では全部事項証明
また

は個人証明の作成を指示することができる。全部証明のときは単にその作成を、個人事項証明のときは作成する者の選択番号を選択して指示すると発行確認画面へ展開する。

① 管掌者

証明書発行時の戸籍事務管掌者を表示する。戸籍事務管掌者は「市区町村長」・「市区町村長職務代理者助役」・「市区町村長職務代理者吏員」に逐次変更することができる。

② 認証日

作成時の年月日を表示する。当然のことながら作成年月日を変更することはできない。

③ 証明書種別

「全部事項証明」・「個人事項証明」・「一部事項証明」の区別を表示する。
「該当戸籍一覧画面」・「戸籍構成員一覧画面」・「個人詳細表示画面」で作成を指示した証明書の種別が表示される。

④ 編製日

戸籍の編製の年月日を表示する。

⑤ 消除日

戸籍の消除年月日を表示する。

⑥ 個人除区分

個人事項証明のとき対象者がその戸籍に在籍しているときには「在籍」を、除籍されているときには「除籍」を表示する。

⑦ 本籍

戸籍の本籍を表示する。

⑧ 筆頭者

戸籍の筆頭者を表示する。

⑨ カナ氏名

個人事項証明を作成するときに個人のカナ氏名を表示する。

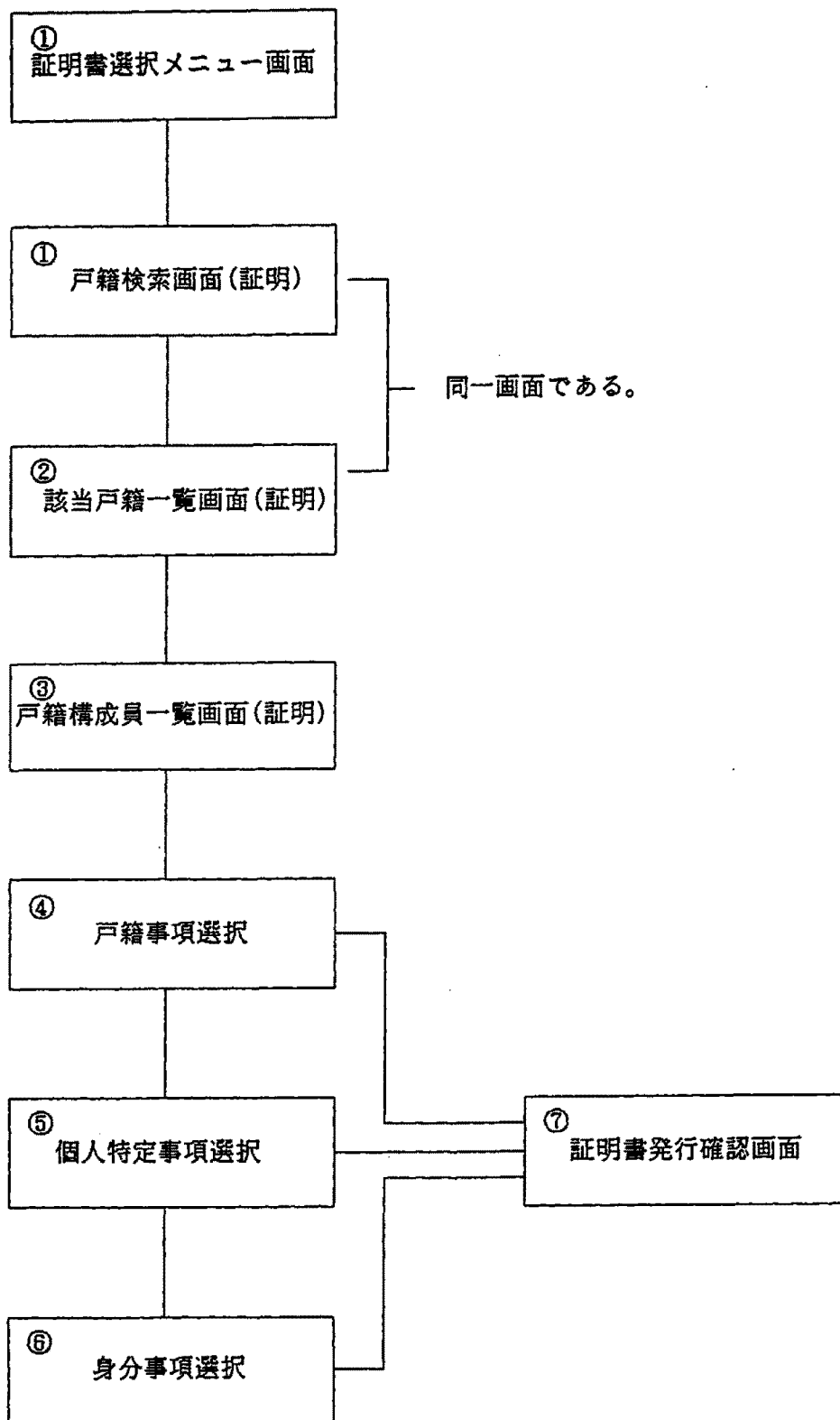
⑩ 漢字氏名

個人事項証明を作成するときに個人の漢字氏名を表示する。

⑪ 選択事項名(一部事項証明のみ)

一部事項証明を参照。

(14) 一部事項証明



① 編製日

戸籍の編製の年月日を表示する。

② 消除日

戸籍の消除年月日を表示する。

③ 個人除区分

個人事項証明のとき対象者がその戸籍に在籍しているときは「在籍」、除籍されているときは「除籍」を表示する。

④ 本籍

証明する戸籍の本籍を表示する。

⑤ 筆頭者

証明する戸籍の筆頭者を表示する。

⑥ カナ氏名

個人事項証明を発行するとき個人のカナ氏名を表示する。

⑦ 漢字氏名

個人事項証明を発行するとき個人の漢字氏名を表示する。

⑧ 番号

証明する事項を選択する。

⑨ 戸籍事項名

戸籍事項の事件名を表示する。

⑩ 戸籍事項記載項目

事件名に対応する戸籍事項を表示する。

① 編製日

戸籍の編製の年月日を表示する。

② 消除日

戸籍の消除年月日を表示する。

③ 個人除区分

個人事項証明のとき対象者がその戸籍に在籍しているときは「在籍」、除籍されているときは「除籍」を表示する。

④ 本籍

証明する戸籍の本籍を表示する。

⑤ 筆頭者

証明する戸籍の筆頭者を表示する。

⑥ カナ氏名

個人事項証明を発行するとき個人のカナ氏名を表示する。

⑦ 漢字氏名

個人事項証明を発行するとき個人の漢字氏名を表示する。

⑧ 配偶者

夫または妻である旨を表示する。

⑨ 項目名

証明する事項を選択する。

⑩ 個人特定事項記載項目

事項名を表示する。

⑪ 生年月日

証明対象者の生年月日を表示する。

⑫ 父

証明対象者の父の氏名を表示する。

⑬ 母

証明対象者の母の氏名を表示する。

⑭ 父母続柄

証明対象者の父母との続柄を表示する。

⑮ 養父

証明対象者の養父の氏名を表示する。

⑩ 養母

証明対象者の養母の氏名を表示する。

⑪ 養父母続柄

証明対象者の養父母との続柄を表示する。

なお、個人特定ファイルの「養父の氏名」・「養母の氏名」・「養父母との続柄」は、養子が転縁組をしているときは最後の縁組の状況を表示する。その前の縁組は身分事項で対応することになる。

① 編製日

戸籍の編製の年月日を表示する。

② 消除日

戸籍の消除年月日を表示する。

③ 個人除区分

個人事項証明のとき対象者がその戸籍に在籍しているときは「在籍」、除籍されているときは「除籍」を表示する。

④ 本籍

証明する戸籍の本籍を表示する。

⑤ 筆頭者

証明する戸籍の筆頭者を表示する。

⑥ カナ氏名

個人事項証明を発行するとき個人のカナ氏名を表示する。

⑦ 漢字氏名

個人事項証明を発行するとき個人の漢字氏名を表示する。

⑧ 番号

証明対象身分事項を選択する。

⑨ 身分事項名

身分事項の事件名を表示する。

⑩ 身分事項記載項目

事件名に対応する身分事項を表示する。

(18) 発行確認画面

全部事項証明・個人事項証明を出力するときと同じ画面である。

5 受付ファイル

受付ファイルとは受附帳と戸籍発取簿の機能を兼ね備え、このふたつの帳簿の情報を記録するファイルである。受付ファイルに受附帳と戸籍発取簿の機能を付与することにした理由は、「システムによる届書の一元管理」を図ったことによる。

(1) 届書の一元管理

受附帳について戸籍法施行規則第21条は「市町村長は、附録第5号様式によって毎年受附帳を調整し、これにその年度内に受理し又は送付を受けた事件について受附の順序に従い、次の事項を記載しなければならない。但し、第3号、第6号及び第7号の事項は、受理した事件についてのみ記載すれば足りる。（以下省略）」と定めている。

また、戸籍発取簿については戸籍事務取扱準則制定標準で第34条に「届出、申請等の不受理の処分をしたときは、戸籍発取簿に発取年月日、事件の内容及び不受理の理由を記載し、届書、申請書を届出人に返戻しなければならない。」と、また同第33条で「届出、申請等について即日に受理の決定のできないときは、届書、申請書等に受領の年月日を記載し、戸籍発取簿にその旨を記載しなければならない。2 前項の届出、申請等について、受理又は不受理の処分をしたときは、その旨を戸籍発取簿の備考欄に記載しなければならない。」と定めている。

このことから戸籍簿の取扱いにおいて戸籍事務担当職員は届書を受領したならば、戸籍や添付の書類と届書の記載内容を照合し、その内容を関係法令に適用して適法であるかそうでないかの審査を行い、その結果から受理とした届書については受附帳に搭載し、不受理とした届書については戸籍発取簿に搭載する。また関係法令に適用して疑義のある届書については戸籍発取簿に搭載したうえで法務局に指示を仰ぐ。このことから受領した届書の処理あるいはその処理経過はこのふたつの帳簿により明確に管理されている。そこで戸籍情報システムではこの受附帳の情報と戸籍発取簿の情報をひとつの受付ファイルに記録し、届書を一元的に管理することにした。

(戸籍法施行規則第76条、戸籍事務取扱準則制定標準第68条)

(2) 受附帳の記載項目と発取簿の記載項目

先に述べたように受付ファイルには受領した届書の管理をおこなう機能を持たせる

ことにしたので、受附帳の記載項目と戸籍発取簿の記載項目を合わせて記録できるようにした。またその記載内容が一致している項目は記録情報の重複を避けるためにひとつにまとめた。

受附帳に記載すべき事項は戸籍法施行規則第21条（附録第5号様式）と戸籍事務取扱準則制定標準第30条に定めている。一方、戸籍発取簿に記載すべき事項は戸籍事務取扱準則制定標準第56条（附録第37号）に定めている。これらの定めをもとに受付ファイルに記録する項目をあげれば次のとおりである。ただし、ここにあげた情報は主なものである。詳細は「ファイル設計書」を参照されたい。

受付ファイルの記録情報	意 味
① 受領番号	受附帳の「受附の番号」と発取簿の「進行番号」を兼ねた番号
② 事件名	受附帳の「件名」と発取簿の「書面の要旨」を兼ねた項目
③ 事件本人氏名	受附帳の「届出事件本人の氏名」と発取簿の「差出人」を兼ねた項目
④ 事件本人本籍	受附帳の「届出事件本人の本籍」と発取簿の「差出人」を兼ねた項目
⑤ 届出後本籍	受附帳の備考欄の記載 * 戸籍法第30条（届書の特別の記載事項）
⑥ 事件本人の国籍	受附帳の「届出事件本人の国籍」と発取簿の「差出人」を兼ねた項目
⑦ 事件本人の生年月日	受理証明書で使う項目
⑧ 届出人の資格	受附帳の「届出人の資格」と発取簿の「差出人」を兼ねた項目
⑨ 届出人の氏名	受附帳の「届出人の氏名」と発取簿の「差出人」を兼ねた項目
⑩ 受付日	受附帳の「受附の年月日」と発取簿の「発取の日」を兼ねた項目 * 届書・申請書等を受領した年月日である。

受付ファイルの記録情報	意 味
⑪ 受理・送付の別	受附帳の「受理し又は送付を受けたことの別」と発取簿の「書面の要旨」を兼ねた項目
⑫ 事件発生年月日	受附帳の「出生の年月日」・「死亡の年月日」・「死亡とみなされる年月日」と発取簿の「書面の要旨」を兼ねた項目
⑬ 事件発生時分	受附帳の「死亡の時分」と発取簿の「書面の要旨」を兼ねた項目
⑭ 本籍・非本籍の別	受附帳の「本籍人に関する届出と非本籍人に関する届出の区別」
⑮ 発 送 日	受附帳の「発送の年月日」 * 戸籍事務取扱準則制定標準第38条
⑯ 郵 送 日	受附帳の「郵送年月日」 * 戸籍事務取扱準則制定標準第30条
⑰ 発 日	発取簿の「発取の日」 * 法務局に受理伺い・処理伺いを申請した年月日
⑱ 収 日	発取簿の「発取の日」 * 法務局からの指示書・許可書が到達した年月日
⑲ 指 示 日	発取簿の「書面の要旨」 * 法務局が指示を決定した日で戸籍にも記載される。
⑳ 許 可 日	発取簿の「書面の要旨」 * 法務局が許可を決定した日で戸籍にも記載される。
㉑ 関連受領番号	戸籍事務取扱準則制定標準第35条に規定する受附帳の整理のときに使用する項目 * 詳細は追完届出等を受理した場合の受附帳の整理の項を参照

受付ファイルの記録情報	意味
② 処 分 区 分	受理・不受理等の処分行為を入力する区分 * この区分の記録により受附帳あるいは発取簿との区別をつける。(詳細は届出の受理・不受理の項を参照)
③ 決 裁 区 分	届出に係わる戸籍の事務処理がすべて完了したときに入力する項目 * 決裁(校合)処理で入力され、これ以降はいかなる理由があっても処分区分を変更することはできない。(詳細は決裁の項参照)

(3) 受附帳の「備考欄」について

受附帳の備考欄に記載する事項は受付ファイルには記録しないことにした。受附帳の備考欄に記載する事項を受付ファイルに記録しないことにした主な理由は次のとおりである。

- ア 備考欄の記載内容は届出に応じてケース・バイ・ケースであるため情報の類型化が図れないこと。
- イ 本籍人については戸籍データ・ベースの記録内容と同じになってしまい、データの二重化となってしまうこと。
- ウ 現行の受附帳は戸籍が滅失したときの再製資料となるが、受付ファイルは戸籍データ・ベースのバック・アップ・データとはなりえないこと。受付ファイルは戸籍データ・ベースと同じ磁気ディスク内に記録することになるので壊れるときは戸籍データ・ベースと一緒に壊れる。(データ保護については別項により示される。)
- エ 備考欄の活用として、受理市区町村で非本籍人の届書廃棄後、本籍市区町村で届書の未着を発見したときに受附帳の備考欄の記載項目は戸籍記載の申出書の参考資料となることがあげられが、システムでは送達確認ハガキを出力することによって未着防止を図っていること。

ただし、事件本人の戸籍の表示が届出前と届出後で異なるときの備考欄に記載して

いる「入籍戸籍の表示」または「新戸籍の表示」は記録することにした。これは届書の特別の記載事項として戸籍法第30条に定められていることによる。

(4) 受付ファイルの構成

受付ファイルは「受付項目ファイル」と「事件本人項目ファイル」とで構成するものとした。「受付項目ファイル」には受附帳および発取簿に記載する一般的事項を「事件本人項目ファイル」には事件本人固有の事項を記録する。ファイルをふたつに分けた理由は共同養子縁組のように事件本人が複数人いる届出でも対応できるようにしたことによる。今後、受付ファイルという場合は「受付項目ファイル」と「事件本人項目ファイル」を表す。

(5) 受付項目ファイル

「受付項目ファイル」に記録する項目の概要は次のとおりである。番号は前述の受付ファイルに記録する事項で示した表の番号を表す。

① 受領番号	出張所番号	② 受付事件コード	⑩ 受付日	⑫ 事件発生日	⑬ 事件発生時分	
-----------	-------	--------------	----------	------------	-------------	--

⑪ 受理送付区分	⑭ 本非区分	⑥ 涉外区分	⑮ 発送日	⑯ 郵送日	⑰ 発日	⑱ 取日	⑲ 指示日	⑳ 許可日
-------------	-----------	-----------	----------	----------	---------	---------	----------	----------

㉑ 関連受領番号	⑧ 届出人資格区分1	⑧ 届出人資格名称1	⑨ 届出人氏名1	
-------------	---------------	---------------	-------------	--

⑧ 届出人資格区分2	⑧ 届出人資格名称2	⑨ 届出人氏名2	⑤ 届出後本籍区分	
---------------	---------------	-------------	--------------	--

⑤ 届出後本籍コード	⑤ 届出後本籍	⑤ 届出後戸籍の筆頭者	送達確認	㉒ 処分区分	
---------------	------------	----------------	------	-----------	--

㉓ 決裁区分	予備
-----------	----

(6) 事件本人項目ファイル

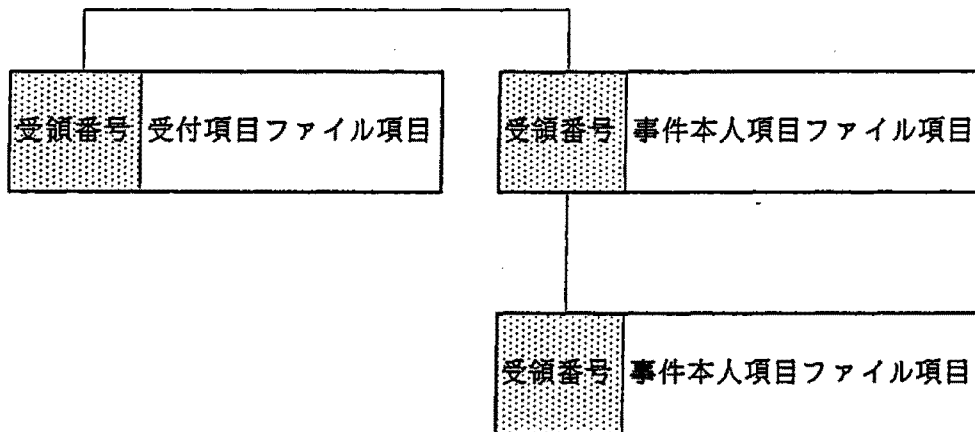
「事件本人項目ファイル」に記録する項目の概要は次のとおりである。番号は前述の受付ファイルに記録する事項で示した表の番号を表す。

① 受領番号	行番号	③ 事件本人区分	③ カナ氏名	③ 漢字氏名	⑥ 生年月日	④ 本籍コード	
-----------	-----	-------------	-----------	-----------	-----------	------------	--

④ 本籍	送達確認2	予備
---------	-------	----

(7) 「受付項目ファイル」と「事件本人項目ファイル」の関係

受付項目ファイルに記録した届書情報と事件項目ファイルに記録した届書情報は受領番号で連絡している。



(8) 受領番号と処分区分

戸籍法施行規則は第20条第1項で、「市町村長は、届書、申請書その他の書類を受理し、又はその送付を受けたときは、その書類に受付の番号及び年月日を記載しなければならない。」ことを、また、第22条で、「受附番号は、毎年これを更新しなければならない。」ことを規定し、さらに、第21条第4項では受附帳に受附番号を記載すること定めている。

また戸籍事務取扱準則制定標準第31条は「文書を発送又は收受したときは、その旨を戸籍発取簿に記載しなければならない。ただし、他の帳簿に記載した文書はこの限りでない。2 前項によって收受した文書には、附録20号ひな形の印判を押し、この各欄に所要の記載をしなければならない。」と定め、また第56条で発取簿の様式を規定して、文書のそれぞれに発取番号（進行番号）を記載することとしている。

「届書の一元管理」の項で述べたように、システムでは受付ファイルに受附帳と戸籍発取簿の一部の機能を持たせてることによって届書や申請書等をシステムで一元管理することにした。このことにより、受付ファイルに記録される番号は戸籍法施行規則第20条第1項で定める「受附の番号」と受理決定をしていない届書を記載する戸籍発取簿の「進行番号」も兼ねる、「届書受領番号」として記録することにした。

この番号は届書を受領し、システムに届書のデータを入力して受付ファイル画面で「受理」・「不受理」等の処分区分（処分区分の種類と意味については処分決定を参照）を入力することにより自動的に付番される（届書処理を参照）。「受理伺い」あるいは「処理伺い」等もこのとき一時的に処分区分として入力できるが最終的に届書を処理したときに入力する処分区分は「受理」・「不受理」・「返戻」・「取り下げ」・「受理処分の撤回」の4つである。このうち「受理」と入力した受付ファイルが現行の受附帳に該当するものであり、その「受領番号」が現行の受附番号に相当するものである。その他の処分区分を入力した受付ファイルは戸籍発取簿に該当するものであり、その「受領番号」は発取番号（進行番号）に相当する番号である。したがってこの「受領番号」と「受理」・「不受理」等の処分区分により、記録した届書の取り扱い方を知ることになる。

受付ファイルに記録した情報は戸籍を記録した後には原則として変更削除等の異動はないデータである。長い間システムに保管しておく必要性に乏しく、いずれかの段階でシステムから帳票として出力する必要がある。そのときにはこの処分区分にしたがって「受附帳」と「発取簿」とに分けて、それぞれ別に出力することも可能である。

(9) 処分決定(届出の受理・不受理)

市区町村長は届書を受領したときは、その届出の内容を民法・戸籍法等の関係法令に照らし合わせて違反をしていないことを認めたとうえでなければ、これを受理することができないとされている（民法第740条、民法第765条、民法第800条、民

法第813条、戸籍法第34条等)。また、届書を受領し届出の内容を審査するにあたって、添付の書類についての事実の認定や民法・戸籍法等の関係法令の適用に疑義を生じたときは、監督法務局長に指示をもとめることができるとされている(戸籍法施行規則第71条)。さらにこれを受けて戸籍事務取扱準則制定標準には、届出・申請等について即日に受理の決定ができないときは、届書・申請書等に受領の年月日を記載し戸籍発收簿にその旨を記載することとしている。

このことによりシステムでは届書の審査の結果を判別するために区分を入力するものとした。設けた区分は次の9つである。今後はこれらの区分を総称して「処分区分」と言い、入力すべき区分を決めることを「処分決定」と言う。

受 理	不 受 理	受 理 伺 い	処 理 伺 い	
返 戻	取 り 下 げ	受 理 処 分 の 撤 回	保 留	誤 処 理

これらの処分区分のうちシステムの審査機能を活用した場合に自動付設される処分区分は上段部に記載された区分である(システムの審査機能については届書審査処理を参照)。しかし、システムの審査機能を利用した場合であっても最終的な受理・不受理の決定は戸籍担当者が自ら行なわなければならない。戸籍の届出は日本国民の身分関係を形成しそれを戸籍に登録公証するものであるから、その受理・不受理の処分は戸籍担当者により慎重に行われるべきである。そこで、システムでは、市区町村の窓口での届出処理の実務実態に合わせて、システム審査機能によって表示される処分区分に対して定められた条件の基に戸籍担当者が変更入力を行うことができるようにした。

なお、送付された届書についても同様に処分区分を入力することにした。受理した届書と送付された届書との区別は受付ファイルのデータの「受理・送付区分」で判別することになる。

では、次にそれぞれの処分区分についての意義を述べる。

ア 受 理

届書を受領しその届出の内容を関係法令等に照らし合わせて適法であると判断し、

受理としたときに設定する区分である。

イ 不受理

届書を受領しその届出の内容を関係法令等に照らし合わせて不適法であると判断し、不受理としたときに設定する区分である。

ウ 受理伺い

届書を受領しその届出の内容を関係法令等に照らし合わせて受理するのに疑義があり、監督法務局長に受理伺いする必要があると判断したときに設定する区分である。

エ 処理伺い

受理した届書について処理方法が不明であるため監督法務局長に処理伺いするときに設定する区分である。他の市区町村長から送付された届書に対して、不受理申出が提出されていたときや受理した届書について記載方法がわからないので監督法務局長に処理伺いするときなどがその例である。

オ 返戻

他の市区町村長から送付された届書を受領市区町村長に返戻する場合に設定する。たとえば、他の市区町村長から送付を受けた届書につて不受理申出があり、監督法務局長に処理伺いしたところ受理しないのが相当である旨の指示を受け、受理市区町村長に届書を返戻する場合や送付された届書に不備があり戸籍の記載ができないため追完の届出を必要とするときに受理市区町村に届書を返戻する場合などである。

カ 取り下げ

届書を受領後、受理・不受理の決定をする前に届出の取り下げがなされたときに設定する区分である。

キ 受理処分の撤回

受領した届書等につき受理決定した後に当該受理処分に瑕疵があることを発見したため、その受理処分の効力を否定した上で不受理処分をしなければならない場合に設

定する区分である。例えば、受理した届書等を本籍地へ送付後、本籍地に当該届出について不受理申出が提出されていることが明らかになった場合等がある。

この区分は、あくまで例外的な処分区分の変更であるので、受付ファイルに履歴としてその経緯を記録する。又、この処分区分の設定行為に対する責任は市区町村長が負わなければならないことは言うまでもない。

ク 保 留

戸籍事務取扱準則制定標準第33条にあるように即日に受理の決定ができない届出に対して、受付ファイルを戸籍発取簿の機能として活用する場合に入力する。しかし、この区分は一時的なものであるので、戸籍制度の趣旨からしてできるだけ速やかに監督法務局長への受理伺い等をなし、その届出の受理・不受理の決定を行わなければならない。

ケ 誤処理

誤認識・誤操作（選択違い等）によりいったん誤った処分決定処理を行った場合において、当該処分決定処理をはじめから処理されなかったものと扱って正しい処分決定処理を新たな処理として行う場合に設定する区分である。

この区分における履歴の記録及び設定行為に対する責任等は、「受理処分の撤回」と同様である。

又、この区分の設定及び履歴の記録は、処分決定処理ではなく決裁（校合）処理にて行われる。

(10) 受付ファイルの具体的な作成例

受付ファイルの具体的な作成例は次に示すとおりである。例に示した受付ファイルの情報は受付ファイルの作成例を理解するためのものであり、全てを示すものではない。また番号は下記の情報を意味する。

- ① 受領番号
 - ② 受領番号の枝番
 - ③ 事件名
 - ④ 受理, 不受理処分 (太い枠で表示)
 - ⑤ 本籍人の届書, 非本籍人の届書の別
 - ⑥ 受理, 送付の別 (太い枠で表示)
 - ⑦ 事件本人の氏名
 - ⑧ 事件本人の本籍
 - ⑨ 法務局へ受理, 処理の伺い書をあげた日
 - ⑩ 法務局から指示, 許可のあった日
 - ⑪ 法務局が許可した日
 - ⑫ 法務局が指示した日
 - ⑬ 決裁担当者が決裁したことを表す。(太い枠で表示)
 - ⑭ 入力データに誤りがあるので修正するように決裁担当者が入力者に対して指示したことを表す。
 - ⑮ 事件本人の選択にあやまりがあるので再処理をすように決裁担当者が入力者に対して指示したことを表す。
- …… その他の記録事項を表す。

ア 受付帳としての受付ファイル

(7) 受理した本籍人の届書を記録する。

① 100	② 0	③ 婚姻	④ 受 理	⑤ 本 籍	⑥ 受理	⑦ 氏名	⑧ 本籍	⑬ 決 裁
----------	--------	---------	----------	----------	---------	---------	---------	-------	----------

イ 受理した非本籍人の届書を記録する。

① 100	② 0	③ 婚姻	④ 受 理	⑤ 非本籍	⑥ 受理	⑦ 氏名	⑧ 本籍	⑬ 決 裁
----------	--------	---------	----------	----------	---------	---------	---------	-------	----------

(4) 他の市区町村長から送付分された本籍人の届書を記録する。

① 100	② 0	③ 婚姻	④ 受 理	⑤ 本 籍	⑥ 送付	⑦ 氏名	⑧ 本籍	⑬ 決 裁
----------	--------	---------	----------	----------	---------	---------	---------	-------	----------

送付された届書については受理・不受理の判断をしないが、受理市区町村長に返戻した届書と区別するために処分区分「受理」を付設する。

イ 発収簿としての受付ファイル

(7) 不受理処分した本籍人の届書を記録する。

① 100	② 0	③ 婚姻	④ 不受理	⑤ 本 籍	⑥ 受理	⑦ 氏名	⑧ 本籍	⑬ 決 裁
----------	--------	---------	----------	----------	---------	---------	---------	-------	----------

(4) 不受理処分した非本籍人の届書を記録する。

① 100	② 0	③ 婚姻	④ 不受理	⑤ 非本籍	⑥ 受理	⑦ 氏名	⑧ 本籍	⑬ 決 裁
----------	--------	---------	----------	----------	---------	---------	---------	-------	----------

(ウ) 送付された届書を受理市区町村へ返戻したことを記録する。

① 100	② 0	③ 婚姻	④ 返 戻	⑤ 本 籍	⑥ 送 付	⑦ 氏 名	⑧ 本 籍	⑬ 決 裁
----------	--------	---------	----------	----------	----------	----------	----------	-------	----------

(イ) 受理・不受理の処分を行なう前に届出人が取り下げた届書を記録する。

① 100	② 0	③ 婚姻	④ 取り下げ	⑤ 本 籍	⑥ 受 理	⑦ 氏 名	⑧ 本 籍	⑬ 決 裁
----------	--------	---------	-----------	----------	----------	----------	----------	-------	----------

ウ 一時的に発取簿として、最終的に受付帳として届書を記録する受付ファイル

(フ) 保留から受理となった届書を記録する。

① 100	② 0	③ 婚姻	④ 保 留	⑤ 本 籍	⑥ 受 理	⑦ 氏 名	⑧ 本 籍	⑬ 未 決 裁
----------	--------	---------	----------	----------	----------	----------	----------	-------	------------

破線で示した受付ファイルは発取簿として一時的に作成するものである。(以下破線で表した受付ファイルは一時的なものを表す。)

保留の届書は取り下げがない限り最終的には受理・不受理の処分をしなければならない。受理すると従前の発取簿としての受付ファイルは受付帳としての受付ファイルになる。

① 100	② 0	③ 婚姻	④ 受 理	⑤ 本 籍	⑥ 受 理	⑦ 氏 名	⑧ 本 籍	⑬ 決 裁
----------	--------	---------	----------	----------	----------	----------	----------	-------	----------

(イ) 他の市区町村長から送付された届書をいったん保留としたのちに戸籍の記録をする届書を記録する。

① 100	② 0	③ 婚姻	④ 保 留	⑤ 本 籍	⑥ 送 付	⑦ 氏 名	⑧ 本 籍	⑬ 未 決 裁
----------	--------	---------	----------	----------	----------	----------	----------	-------	------------

① 100	② 0	③ 婚姻	④ 受 理	⑤ 本 籍	⑥ 送 付	⑦ 氏 名	⑧ 本 籍	⑬ 決 裁
----------	--------	---------	----------	----------	----------	----------	----------	-------	----------

エ 一時的に発取簿として、最終的にも発取簿として届書を記録する受付ファイル

(7) 保留から不受理となった届書を記録する。

① 100	② 0	③ 婚姻	④ 保留	⑤ 本籍	⑥ 受理	⑦ 氏名	⑧ 本籍	⑬ 未決裁
----------	--------	---------	---------	---------	---------	---------	---------	-------	----------

① 100	② 0	③ 婚姻	④ 不受理	⑤ 本籍	⑥ 受理	⑦ 氏名	⑧ 本籍	⑬ 決裁
----------	--------	---------	----------	---------	---------	---------	---------	-------	---------

(イ) 保留から取り下げとなった届書を記録する。

① 100	② 0	③ 婚姻	④ 保留	⑤ 本籍	⑥ 受理	⑦ 氏名	⑧ 本籍	⑬ 未決裁
----------	--------	---------	---------	---------	---------	---------	---------	-------	----------

① 100	② 0	③ 婚姻	④ 取り下げ	⑤ 本籍	⑥ 受理	⑦ 氏名	⑧ 本籍	⑬ 決裁
----------	--------	---------	-----------	---------	---------	---------	---------	-------	---------

(ウ) 他の市区町村長から送付された届書をいったん保留とし、最終的に受理市区町村長に届書を返戻したこと記録する

① 100	② 0	③ 婚姻	④ 保留	⑤ 本籍	⑥ 送付	⑦ 氏名	⑧ 本籍	⑬ 未決裁
----------	--------	---------	---------	---------	---------	---------	---------	-------	----------

① 100	② 0	③ 婚姻	④ 返戻	⑤ 本籍	⑥ 送付	⑦ 氏名	⑧ 本籍	⑬ 決裁
----------	--------	---------	---------	---------	---------	---------	---------	-------	---------

オ 受附帳と発取簿とを兼ねる受付ファイル

(7) 受理伺いをしたのち受理した届書を記録する。

① 100	② 0	③ 婚姻	④ 受理伺い	⑤ 本籍	⑥ 受理	⑦ 氏名	⑧ 本籍	⑬ 未決裁
----------	--------	---------	-----------	---------	---------	---------	---------	-------	----------

受理伺い書を法務局長宛に発送した年月日を記録する。

① 100	② 0	③ 婚姻	④ 受理伺い	⑤ 本籍	⑥ 受理	⑦ 氏名	⑧ 本籍	⑨ 発日	⑬ 未決裁
----------	--------	---------	-----------	---------	---------	---------	---------	---------	-------	----------

法務局長の許可年月日と許可書を収受した年月日を記録する。

① 100	② 0	③ 婚姻	④ 受理	⑤ 本籍	⑥ 受理	⑦ 氏名	⑧ 本籍	⑨ 発日	⑩ 収日	⑪ 許可日	⑬ 決裁
----------	--------	---------	---------	---------	---------	---------	---------	---------	---------	----------	-------	---------

(イ) 受理した後、処理伺いした届書を記録する。

① 100	② 0	③ 婚姻	④ 処理伺い	⑤ 本籍	⑥ 受理	⑦ 氏名	⑧ 本籍	⑬ 未決裁
----------	--------	---------	-----------	---------	---------	---------	---------	-------	----------

処理伺い書を法務局長宛に発送した年月日を記録する。

① 100	② 0	③ 婚姻	④ 処理伺い	⑤ 本籍	⑥ 受理	⑦ 氏名	⑧ 本籍	⑨ 発日	⑬ 未決裁
----------	--------	---------	-----------	---------	---------	---------	---------	---------	-------	----------

法務局長の指示年月日と処理伺い書を収受した年月日を記録する。

① 100	② 0	③ 婚姻	④ 受理	⑤ 本籍	⑥ 受理	⑦ 氏名	⑧ 本籍	⑨ 発日	⑩ 収日	⑪ 指示日	⑬ 決裁
----------	--------	---------	---------	---------	---------	---------	---------	---------	---------	----------	-------	---------

(イ) 他の市区町村から送付され、処理伺いたし届書を記録する。

① 100	② 0	③ 婚姻	④ 処理伺い	⑤ 本籍	⑥ 送付	⑦ 氏名	⑧ 本籍	⑬ 未決裁
----------	--------	---------	-----------	---------	---------	---------	---------	-------	----------

処理伺い書を法務局長宛に発送した年月日を記録する。

① 100	② 0	③ 婚姻	④ 処理伺い	⑤ 本籍	⑥ 送付	⑦ 氏名	⑧ 本籍	⑨ 発日	⑬ 未決裁
----------	--------	---------	-----------	---------	---------	---------	---------	---------	-------	----------

法務局長の指示年月日と処理伺い書を收受した年月日を記録する。

① 100	② 0	③ 婚姻	④ 受理	⑤ 本籍	⑥ 送付	⑦ 氏名	⑧ 本籍	⑨ 発日	⑩ 収日	⑪ 指示日	⑬ 決裁
----------	--------	---------	---------	---------	---------	---------	---------	---------	---------	----------	-------	---------

カ 受理処分後に無効要件が発見された場合で、届書の経過を記録する。

① 100	② 0	③ 婚姻	④ 受理	⑤ 本籍	⑥ 受理	⑦ 氏名	⑧ 本籍	⑬ 未決裁
① 100	② 1	③ 婚姻	④ 受理処分の撤回	⑤ 本籍	⑥ 受理	⑦ 氏名	⑧ 本籍	⑬ 決裁

履歴の関係は受領番号の枝番号で確保される。

キ 誤操作（選択誤り）により人違いで処理した場合で、決裁処理にて操作者が「誤処理」指示を行い、正当な対象者の処理を行った時の届書の経過を記録する。

① 100	② 0	③ 婚姻	④ 不受理	⑤ 本籍	⑥ 受理	⑦ 氏名A	⑧ 本籍	⑬ 未決裁
① 100	② 1	③ 婚姻	④ 誤処理	⑤ 本籍	⑥ 受理	⑦ 氏名A	⑧ 本籍	⑬ 未決裁
① 100	② 2	③ 婚姻	④ 受理	⑤ 本籍	⑥ 受理	⑦ 氏名B	⑧ 本籍	⑬ 決裁

履歴の関係は受領番号の枝番号で確保される。

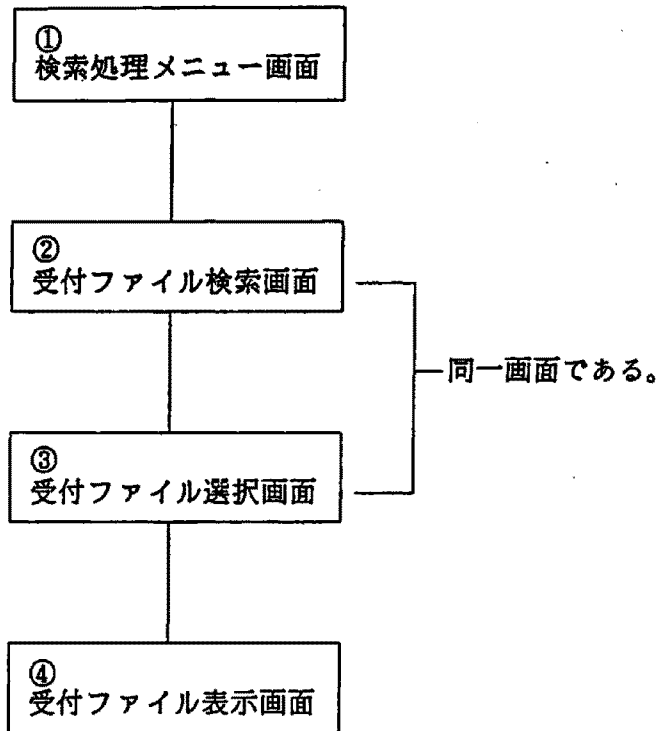
改訂日付	平成29年 3月31日
版	20

受付事件（受領事件を含む。）の検索項目は、受付（受領）番号、氏名、仮名氏名、届書等の受領年月日、届出事件の種別、涉外事件であるかどうかの別及び処分決定における処分の区分とする。

（平成6年11月16日法務省民二第7002号民事局長通達）

- ① 受領番号
届書に記載した受領番号で検索する。
- ② 受領年月日
受領年月日での検索は、何年何月何日の届書と日で指定する方法と何年何月何日から何年何月何日までの間に受領した届書と範囲を指定する方法とがある。
- ③ 処分区分
「受理」・「不受理」・「受理伺い」・「処理伺い」・「返戻」・「取り下げ」
「受理処分の撤回」・「保留」・「誤処理」の9つの処分区分で検索することができる。いずれもコード入力する。
- ④ カナ氏名
事件本人のカナ氏名で検索する。
- ⑤ 漢字氏名
事件本人の漢字氏名で検索する。
- ⑥ 事件コード
「出生」・「婚姻」・「死亡」等の事件コードを入力することによってメインキーの検索条件をさらに絞り込む。
- ⑦ 涉外区分
「日本人」・「涉外」・「外国人」のコードを入力することによってメインキーの検索条件をさらに絞り込む。
- ⑧ 生年月日 ※20版で追記
事件本人の生年月日で検索する。
- ⑨ 受理送付区分 ※20版で追記
「受理」・「送付」のコードを入力することによってメインキーの検索条件をさらに絞り込む。

(2) 受付ファイル検索の画面展開



(3) 検索処理メニュー画面

戸籍検索のときの検索処理メニュー画面と同じである。

改訂日付	平成29年 3月31日
版	20

(4) 受付ファイル検索画面

検索キーを入力する画面と、入力したキーに該当する受付ファイルを表示する画面である。

画面 I D		受付ファイル選択				X 9 9 . 9 9 . 9 9		9 9 / 9 9	
検 索	受付番号	9 9 9 9 9 9 9 9	受付日	X 9 9 9 9 9 9 ~ X 9 9 9 9 9 9	処分	X	K K K		
	カナ氏名	N _____ N(60) _____ N							
	漢字氏名	K _____ K (30) _____ K							
	受付事件	9 9 K K K K K	生年月日	9 9 9 9 9 9 9 9	受送	X	涉外	X	K K K
No	受付番号	事 件 名	受送	本非	涉外	受付日	決 裁		
		事 件 本 人							
99	K K K 9 9 9 9 9 9 9 9	K _____ K (10) _____ K	K K	K K	K K K	X 9 9 9 9 9 9	K K K		
		K _____ K (30) _____ K							
99	K K K 9 9 9 9 9 9 9 9	K _____ K (10) _____ K	K K	K K	K K K	X 9 9 9 9 9 9	K K K		
		K _____ K (30) _____ K							
99	K K K 9 9 9 9 9 9 9 9	K _____ K (10) _____ K	K K	K K	K K K	X 9 9 9 9 9 9	K K K		
		K _____ K (30) _____ K							
99	K K K 9 9 9 9 9 9 9 9	K _____ K (10) _____ K	K K	K K	K K K	X 9 9 9 9 9 9	K K K		
		K _____ K (30) _____ K							
99	K K K 9 9 9 9 9 9 9 9	K _____ K (10) _____ K	K K	K K	K K K	X 9 9 9 9 9 9	K K K		
		K _____ K (30) _____ K							
								選択番号	99
P F ガ イ ダ ン ス									
K _____ K(39) _____ K									

(5) 受付ファイル選択画面

受付ファイル検索画面と同じ画面に表示される。

① 受付番号

検索キーに該当する受付ファイルの「受領番号」を出力する。受領番号で検索したときには表示されるのは1件である。

② 事件名

「出生」・「婚姻」・「死亡」等の受付事件名が表示される。

③ 受送

「受理」・「送付」の区別が表示される。

④ 本非

「本籍」・「非本籍」の区別が表示される。

⑥ 涉外

「涉外」・「外国人」が表示される。事件本人が「日本人」だけの届書については表示されない。

⑦ 受付日

届書の「受領年月日」が表示される。

⑧ 決裁

「決裁」・「未決裁」・「修正」の決裁区分を表示する（決裁を参照）。

⑨ 事件本人

届書の事件本人の「漢字氏名」が表示される。

該当する受付ファイルのNOを入力すると受付ファイル（検索）画面に展開する。

(6) 受付ファイル (検索) 画面

画面ID	受付ファイル検索		H99.99.99	99/99					
受付No:	9999999-9	受送:	KK	受付日:	X 99 99 99	処分:	KKK	決裁:	KKK
事件名:	KKKKKKKKKKKKKKKK		事件日:	X 99 99 99	時分:	99:99			
出張所:	999	発送日:	X 99 99 99	郵送日:	X 99 99 99	本非:	KKK		
発日:	X 99 99 99	収日:	X 99 99 99	許可日:	X 99 99 99	渉外:	KKK		
指示日:	X 99 99 99	関連No:	9999999 9999999 9999999 9999999 9999999						
事件本人区分 (届出人)	氏名 (カナ / 漢字)		生年月日						
KKKKKK KKK	X	_____X(48)_____X	XXXX.99.99						
	K	_____K(24)_____K	送達	X X					
	K	_____K(30)_____K							
KKKKKK KKK	X	_____X(48)_____X	XXXX.99.99						
	K	_____K(24)_____K	送達	X					
	K	_____K(30)_____K							
届出	KKKKK	K _____K(30)_____K							
	KKKKK	K _____K(30)_____K							
届後本籍 筆頭者	K	_____K(30)_____K							
	K	_____K(30)_____K							

P F ガイダンス				
K	_____K(39)_____K			

(7) 受付ファイル（検索）画面

- ① 受付No
「受領番号」を表示する。
- ② 受送
「受理」・「送付」の区別を表示する。
- ③ 受付日
「受領年月日」を表示する。
- ④ 処分
「受理」・「不受理」・「受理伺い」・「処理伺い」・「返戻」・「取り下げ」
「受理処分の撤回」・「保留」・「誤処理」の9つの処分区分を表示する。
- ⑤ 決裁
「決裁」・「未決裁」・「修正」の決裁区分を表示する（決裁を参照）。
- ⑥ 事件名
「出生」・「婚姻」・「死亡」等の受付事件名を表示する。
- ⑦ 事件日
「事件発生年月日」を表示する。
- ⑧ 時分
死亡の「事件発生時分」を表示する。
- ⑨ 出張所
支所・出張所で戸籍事務を行なう場合、届書を処理した支所・出張所の番号を
表示する。支所・出張所番号は市区町村で割り当てることになる。
- ⑩ 発送日
戸籍の記載をする必要のある市区町村へ届書を発送した年月日を表示する。
- ⑪ 郵送日
戸籍事務取扱準則制定標準第30条に定める通信日付印中の年月日を表示する。
- ⑫ 本非
「本籍」・「非本籍」の区別を表示する。
- ⑬ 発日
監督法務局長へ「受理伺い」または「処理伺い」をした年月日を表示する。

⑭ 収日

監督法務局長からの「許可書」または「指示書を」受領した年月日を表示する。

⑮ 許可日

監督法務局長が受理許可をした年月日を表示する。

⑯ 涉外

事件本人として「日本人」・「涉外」・「外国人」のいずれかの者がある事を表示する。

⑰ 指示日

監督法務局長が処理伺いに対して指示した年月日を表示する。

⑱ 関連No

戸籍事務取扱準則制定標準第30条に定める関連受付ファイルの受領番号が表示する。

⑲ 事件本人区分

出生届書出あれば「出生子」、婚姻届書であれば「夫」・「妻」、死亡届書であれば「死亡者」の表示をする。

⑳ カナ氏名

事件本人のカナ氏名を表示する。

㉑ 漢字氏名

事件本人の漢字氏名を表示する。

㉒ 生年月日

事件本人の生年月日を表示する。

㉓ 送達

事件本人について戸籍の記載の必要のある市区町村長から届書が届いた旨の確認通知が返送されてきたことを表示する。

㉔ 届出資格

届出人の資格を表示する。

㉕ 届出人氏名

届出人の漢字氏名を表示する。

㉖ 届出後本籍

届出前と届出後で事件本人の本籍が異なるとき届出後の本籍を表示する。

7 不受理申出ファイル

不受理申出については昭和51年1月23日民2第900号民局長通達にその取扱いが定められている。またこの通達についての具体的な事務手続きとして法務省民事局第2課長から法務局長と地方法務局長宛の依命通知（法務省民2第901号昭和51年1月23日）がある。この中の5に「不受理申出がされた場合には、当該戸籍の直前に着色用紙をとじ込む等の方法を講ずることは差し支えないが、戸籍に直接附箋等を貼付することのないよう配慮するものとする。」とされている。

システムではこの着色用紙に相当するものとして不受理申出ファイルを作成するとにした。つまりシステム化後も戸籍データ・ベースに直接不受理申出データを記録してはならないとした。

(1) 不受理申出ファイルに記録する情報

不受理申出ファイルに記録する情報は次のとおりである。

- ① 不受理処分をする届出の種別
- ② 相手方氏名（ひとつの不受理申出について最大2名まで記録）
- ③ 不受理申出期間の開始年月日
- ④ 不受理申出期間の失効する年月日
- ⑤ 失効の種別

終 了=不受理申出期間が終了した。

取り下げ=不受理申出の取り下げがあった。

失 効=不受理申出の相手方以外の者との間の届出があり、申出の効力がなくなった。

- ⑥ 不受理申出ファイルを作成した年月日

(2) 不受理申出ファイルの概要

個人番号	行番号	出張所番号	不受理申出事件コード	開始日（届出日）
------	-----	-------	------------	----------

送付日	失効日	失効区分	作成日（処理日）	相手方氏名1	相手方氏名2
-----	-----	------	----------	--------	--------

(3) 不受理申出ファイルと戸籍データ・ベースとの関連

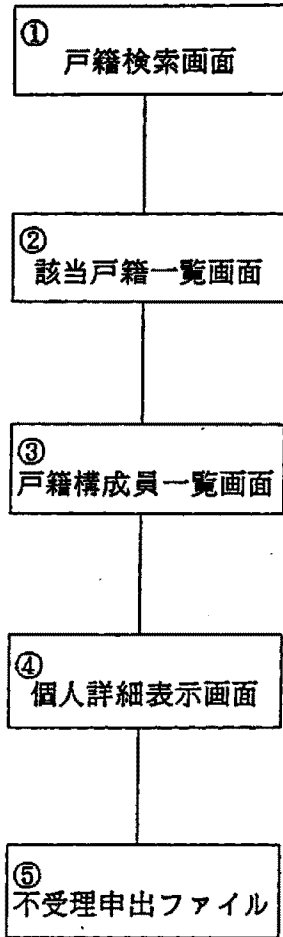
不受理申出ファイルに記録した情報は個人番号により戸籍データ・ベースに記録した個人と関連付けられている。



(4) 不受理申出ファイルの表示

届出事件本人について不受理申出ファイルに記録があるときには、届書入力処理で事件本人を特定したときに記録した内容を表示する画面が自動的に出力される。入力者は不受理申出ファイルの内容を確認して届出の受理・不受理の判断を行なう。

(5) 受理申出の検索・更新における画面展開



(6) 不受理申出ファイルの検索

① 検索画面

戸籍検索における検索画面に同じである。

② 該当戸籍一覧画面

戸籍検索における該当戸籍一覧画面に同じである。

③ 戸籍構成員一覧画面

戸籍検索における該当戸籍一覧画面に同じである。

④ 個人詳細表示画面

戸籍検索における個人詳細表示画面と同じである。

(7) 不受理申出ファイル更新画面

画面ID	不受理申出ファイル更新		X99.99.99	99/99		
(カナ氏名)	N	N(60)		N		
(漢字氏名)	K	K(30)		K		
(本籍)	K	K(30)		K		
(筆頭者)	K	K(14)	K (生年月日)	X 99 99 99		
項番	出張所	受・送	開始日	送付日	失効日	失効区分
99	999	9	X99 99 99	X99 99 99	X99 99 99	9 KK
	不受理申出事件	99 K		K(20)		K
	相手氏名1	K		K(30)		K
	相手氏名2	K		K(30)		K
99	999	9	X99 99 99	X99 99 99	X99 99 99	9 KK
	不受理申出事件	99 K		K(20)		K
	相手氏名1	K		K(30)		K
	相手氏名2	K		K(30)		K

処理選択番号 (1:追加 2:変更 3:削除) 処理項番

- (01) 出生 (02) 認知 (03) 縁組 (04) 離縁 (07) 73-2 (08) 69-2
- (09) 婚姻 (10) 離婚 (11) 77-2 (12) 75-2 (13) 親権 (18) 復氏
- (19) 姻族関係終了 (21) 入籍 (22) 分籍 (26) 国籍選択
- (28) 氏変更 (29) 107-2 (30) 107-3 (31) 107-4 (32) 名の変更 (33) 転籍

..... P F ガ イ ダ ン ス

.....

K _____ K(39) _____ K

- ① カナ氏名
申出人のカナ氏名を表示する（氏名ファイルから）。
- ② 漢字氏名
申出人の漢字氏名を表示する（氏名ファイルから）。
- ③ 本籍
申出人の本籍を表示する（戸籍特定ファイルから）。
- ④ 筆頭者の氏名
申出人の筆頭者の氏名を表示する（戸籍特定ファイルから）。
- ⑥ 項番
申出事件順に項番号を表示する。
- ⑦ 出張所
処理する支所・出張所番号を表示する。
- ⑧ 受・送
申出書を受理したのか、他の市区町村から送付されてきたのかの区別を入力する。
- ⑨ 開始日
申出期間の開始年月日を入力する。
- ⑩ 送付日
他の市区町村で受領した申出書が送付された年月日を入力する。
- ⑪ 失効日
申出期間の失効年月日を入力する。
- ⑫ 失効区分
申出が失効した理由を入力する。
終 了 1 =不受理申出期間が終了した。
取り下げ 2 =不受理申出の取り下げがあった。
失 効 3 =不受理申出の相手方以外の者との間の届出があり、申出の効力がなくなつた。申出人が死亡した等。
- ⑬ 不受理申出事件
不受理処分する事件名コードを画面下の表示にしたがい入力する。
- ⑭ 相手方氏名1
不受理処分する事件の相手方の氏名を入力する。相手方を特定していないとき

は入力しない。

⑮ 相手方氏名2

不受理処分する事件の相手方がふたりいるときに氏名を入力する。

⑯ 処理選択番号を入力する。

追加 1 =新たに申出られた不受理申出書を入力するときに入力する。

変更 2 =すでに入力されている不受理申出の内容を変更するときに入力する。

削除 3 =すでに入力されている不受理申出を削除するときに入力する。

⑰ 処理項番

処理する不受理申出の項番を入力する。新規に入力するときはずすでに入力されている不受理申出の次の項番を入力する。変更・削除するときは当該不受理申出の画面に表示される項番を入力する。

(8) 不受理申出ファイル表示画面

画面ID	不受理申出ファイル			X99.99.99	99/99	
(カナ氏名)	N	N(60)			N	
(漢字氏名)	K	K(30)			K	
(本籍)	K	K(30)			K	
(筆頭者)	K	K(14)	K	(生年月日) X 99 99 99		
項番	出張所	受・送	開始日	送付日	失効日	失効区分
99	999	9	X99 99 99	X99 99 99	X99 99 99	9 KK
	不受理申出事件	99 K	K(20)			K
	相手氏名1	K	K(30)			K
	相手氏名2	K	K(30)			K
99	999	9	X99 99 99	X99 99 99	X99 99 99	9 KK
	不受理申出事件	99 K	K(20)			K
	相手氏名1	K	K(30)			K
	相手氏名2	K	K(30)			K
—						
(01) 出生	(02) 認知	(03) 縁組	(04) 離縁	(07) 73-2	(08) 69-2	
(09) 婚姻	(10) 離婚	(11) 77-2	(12) 75-2	(13) 親権	(18) 復氏	
(19) 姻族関係終了		(21) 入籍	(22) 分籍	(26) 国籍選択		
(28) 氏変更	(29) 107-2	(30) 107-3	(31) 107-4	(32) 名の変更	(33) 転籍	
P F ガ イ ダ ン ス						
K	K(39)			K		

① カナ氏名

申出人のカナ氏名を表示する。

② 漢字氏名

申出人の漢字氏名を表示する。

③ 本籍

申出人の本籍を表示する。

④ 筆頭者の氏名

申出人の筆頭者の氏名を表示する。

⑥ 項番

申出事件順に項番号を表示する。

⑦ 出張所

処理した支所・出張所番号を表示する。

⑧ 受・送

申出書を受理したのか、他の市区町村から送付されてきたのかの区別を表示する。

⑨ 開始日

申出期間の開始年月日を表示する。

⑩ 送付日

他の市区町村で受領した申出書が送付された年月日を表示する。

⑪ 失効日

申出期間の失効年月日を表示する。

⑫ 失効区分

申出が失効した理由を表示する。

終 了 = 不受理申出期間が終了した。

取り下げ = 不受理申出の取り下げがあった。

失 効 = 不受理申出の対象相手方以外の者との間の届出があり、申出の効力がなくなった。

⑬ 不受理申出ファイルを作成した日

不受理申出ファイルを作成した年月日を表示する。

⑭ 不受理申出事件

不受理処分をする事件名を表示する。

⑭ 相手方氏名1

不受理処分をする相手方の氏名を表示する。相手方を特定していないときは表示されない。

⑮ 相手方氏名2

不受理処分をする相手方の氏名を表示する。ひとつの不受理申出について相手方がふたりいるときに表示される。

⑯ 不受理申出事件

不受理処分をする事件名を表示する。不受理申出が複数件あるときに順次表示する。画面はスクロールする。

⑰ 相手方氏名1

不受理処分をする相手方の氏名を表示する。相手方を特定していないときは表示されない。

⑱ 相手方氏名2

不受理処分をする相手方の氏名を表示する。ひとつの不受理申出について相手方がふたりいるときに表示される。

8 個人状態ファイル

(1) 個人状態ファイルに記録する情報

個人状態ファイルは本籍人について個人単位で注意事項を記録するファイルである。

注意事項とは次の事項である。

- ① 「受理伺い」・「処理伺い」・「保留」中の届書がある。
- ② 母について胎児認知届書がある（戸籍法第61条）。
- ③ 家庭裁判所から通知がある（家事審判規則第143条）。
- ④ 禁治産者に該当している
（地方自治法第2条第3項第16号・公職選挙法第11条）。
- ⑤ 準禁治産者に該当している（地方自治法第2条第3項第16号）。
- ⑥ 破産宣告を受けている（地方自治法第2条第3項第16号）
- ⑦ 既決犯罪人名簿がある（公職選挙法第11条）
- ⑧ そのほかの注意事項を文章で記録する。75文字まで記録が可能である。
戸籍訂正許可申請中である。
市区町村長の親族である旨を記録する等。

(2) 個人状態ファイルのファイル構成

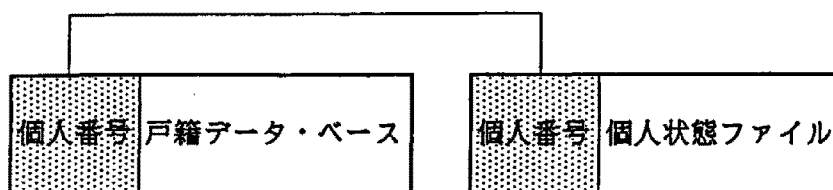
個人番号	禁治産者区分	準禁治産者区分	破産宣告人区分	裁判所通知区分
------	--------	---------	---------	---------

犯歴区分	胎児認知区分	受理伺い区分	保留区分	メモ
------	--------	--------	------	----

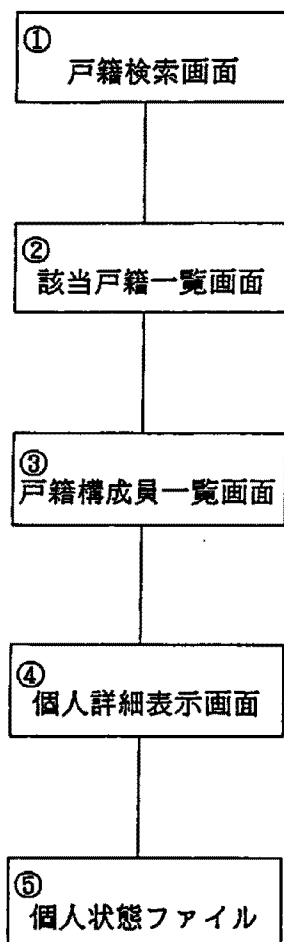
※犯歴区分は、プライバシー問題があるので、文言及び使用可否等も含め市町村へ委ねる。又、使用する場合は、検索表示であってもパスワード等により、操作者を限定する必要がある。

(3) 個人状態ファイルと戸籍データ・ベースとの関連

個人状態ファイルに記録した情報は個人番号により戸籍データ・ベースに記録した個人と関連付けられている。



(4) 個人状態ファイルの検索・更新における画面展開



(5) 個人状態ファイルの更新

① 検索画面

戸籍検索における検索画面と同じである。

② 該当戸籍一覧画面

戸籍検索における該当戸籍一覧画面と同じである。

③ 戸籍構成員一覧画面

戸籍検索における戸籍構成員一覧画面と同じである。

④ 個人詳細表示画面

戸籍検索における個人詳細表示画面と同じである。

(6) 個人状態ファイル更新画面

画面 I D	個人状態ファイル更新	X99.99.99
(カナ氏名)	N _____ N(60) _____	N
(漢字氏名)	K _____ K(30) _____	K
(本 籍)	K _____ K(30) _____	K
(生年月日)	X 99 99 99	
(筆頭者)	K _____ K(30) _____	K
禁治産者区分	----- [9]	準禁治産者区分 ----- [9]
破産宣告人区分	----- [9]	裁判所通知区分 ----- [9]
犯歴区分	----- [9]	胎児認知区分 ----- [9]
受理・処理伺い	----- [9]	保留 ----- [9]
メモ (K	_____ K(30) _____	K)
(K	_____ K(30) _____	K)
(K	_____ K(30) _____	K)
(K	_____ K(30) _____	K)
(K	_____ K(30) _____	K)
P F ガ イ ダ ン ス		
K	_____ K(39) _____	K

① カナ氏名

個人状態ファイル処理対象者のカナ氏名を表示する（氏名ファイルから）。

② 漢字氏名

個人状態ファイル処理対象者の漢字氏名を表示する（氏名ファイルから）。

③ 本籍

個人状態ファイル処理対象者の本籍を表示する（戸籍特定ファイルから）。

④ 生年月日

個人状態ファイル処理対象者の生年月日を表示する（個人特定ファイルから）。

⑤ 筆頭者

個人状態ファイル処理対象者の筆頭者の氏名を表示する。

⑥ 禁治産者区分

禁治産宣告による後見届出があったときは届書入力処理の処分決定で処分区分を「受理」と入力すると自動的に個人状態ファイルが更新される。

届出より先に家庭裁判所からの通知があったときは、この画面を開いて区分を入力する。

禁治産者区分を入力することにより戸籍構成員一覧画面および個人詳細表示画面の該当欄に反映することができる。また身分証明書を出力するときその旨が表示される。

禁治産宣告の取り消しがあったときに区分を削除する場合もこの画面で行なう。

⑦ 準禁治産者区分

保佐届出があり届書入力処理の処分決定で処分区分を「受理」と入力すると自動的に個人状態ファイルが更新される。

届出よりも先に家庭裁判所からの通知があったときは、ここに区分を入力する準禁治産者区分を入力することにより戸籍構成員一覧画面および個人詳細表示画面の該当欄に反映することができる。また身分証明書を出力するときその旨が表示される。

準禁治産宣告の取り消しがあったときに区分を削除する場合もこの画面で行なう。

⑧ 破産宣告人区分

家庭裁判所からの通知があったとき、ここに区分を入力することにより戸籍構成員一覧画面および個人詳細表示画面の該当欄に反映することができる。また身

分証明書を出力するときその旨が表示される。

破産宣告の取り消しがあったときに区分を削除する場合もこの画面で行なう。

⑨ 裁判所通知区分

家事審判規則第143条により離婚・離縁等の調停が成立もしくは審判が確定した旨の家庭裁判所から通知があったときに区分を入力する。ここに区分を入力することにより戸籍構成員一覧画面および個人詳細表示画面の該当欄に反映することができる。

当該通知に係わる届出があったときにこの画面で裁判所通知区分を削除する。

⑩ 犯歴区分

検察庁から既決犯罪人通知または市区町村長からの民刑事項通知を受けたときに特定のパスワード保持者が区分を入力する。システムではこの画面以外はいかなる画面にも表示しない。届出により該当者について戸籍の異動があったときに市区町村間の民刑事項通知が滞りなく行なわれるようにするためである。

既決犯罪人名簿を閉鎖したときにはこの画面で速やかに区分を削除する。

⑪ 胎児認知区分

胎児認知届出があったときに届書入力処理の処分決定で処分区分を「受理」と入力したときに本籍人の母について個人状態ファイルが自動更新される。この区分を入力することにより戸籍構成員一覧画面および個人詳細表示画面の該当欄に反映することができる。

胎児認知届書に対応する出生届書または死産届書を入力したときは、後にこの画面を開いて区分を削除する。

⑫ 受理・処理伺い

届書入力処理の処分決定で処分区分を「受理伺い」もしくは「処理伺い」と入力したときに自動的に付設される。またこの画面を開いて入力することもできる。

ここに区分を入力することにより戸籍構成員一覧画面および個人詳細表示画面の該当欄に反映することができる。

法務局からの許可または指示を受けて届書処理したときはこの画面を開いて区分を削除する。区分の削除は自動的には行なわない。それは当該人について複数の受理伺い中の届出書がある場合でも受理伺い中の届出がある旨しか対応していないからである。

⑬ 保留

届書入力処理の処分決定で処分区分を「保留」と入力したときに自動的に付設される。またこの画面を開いて入力することもできる。

ここに区分を入力することにより戸籍構成員一覧画面および個人詳細表示画面の該当欄に反映することができる。

届書を処理をしたときはこの画面を開いて区分を削除する。

⑭ メモ

戸籍法第24条による戸籍訂正許可申請中であるとか、市区町村長の親族であるので職務代理者が戸籍事務を管掌する必要があるとか、戸籍に対する注意事項を全角75文字の範囲で入力する。

ここに区分を入力することにより戸籍構成員一覧画面および個人詳細表示画面の該当欄にメモがある旨を反映することができる。

(7) 個人状態ファイル検索画面

① 検索画面

戸籍検索における検索画面に同じである。

② 該当戸籍一覧画面

戸籍検索における該当戸籍一覧画面に同じである。

(8) 戸籍構成員一覽画面

画面 I D	戸籍構成員一覽		X99. 99. 99	99/99							
(編製日)	X. 99. 99. 99	(消除日)	X. 99. 99. 99	(記載数) 99 (在籍数) 99							
本籍	K	_____K(30)	_____K								
筆頭者	K	_____K(30)	_____K								
戸籍事項	K	_____K(33)	_____K								
	K	_____K(33)	_____K								
	K	_____K(33)	_____K								
	K	_____K(33)	_____K								
	K	_____K(33)	_____K								
	K	_____K(33)	_____K								
No	氏	名	生年月日	除籍日	続柄	配偶	家	伺	保	胎	×
99	K	_____K(14)	_____K	X99. 99. 99	X99. 99. 99	KKK	KK	*	*	*	*
99	K	_____K(14)	_____K	X99. 99. 99	X99. 99. 99	KKK	KK	*	*	*	*
99	K	_____K(14)	_____K	X99. 99. 99	X99. 99. 99	KKK	KK	*	*	*	*
99	K	_____K(14)	_____K	X99. 99. 99	X99. 99. 99	KKK	KK	*	*	*	*
99	K	_____K(14)	_____K	X99. 99. 99	X99. 99. 99	KKK	KK	*	*	*	*
99	K	_____K(14)	_____K	X99. 99. 99	X99. 99. 99	KKK	KK	*	*	*	*
99	K	_____K(14)	_____K	X99. 99. 99	X99. 99. 99	KKK	KK	*	*	*	*
詳細選択番号 99											
P F ガ イ ダ ン ス											
K _____K(39) _____K											

戸籍検索における戸籍構成員一覧画面で説明しなかった項目について述べる。合わせて戸籍検索の項を参照願いたい。

① 家

該当戸籍の在籍者について家事審判規則第143条による通知の有無を表示する。

② 伺

該当戸籍の在籍者について「受理伺い」・「処理伺い」中の届書があるか、ないかを表示する。

③ 保留

該当戸籍の在籍者について「保留」中の届書があるか、ないかを表示する。

④ 胎

該当戸籍の在籍者(母)について「胎児認知届書」があるか、ないかを表示する。

⑤ メ

該当戸籍の在籍者について「メモ」があるか、ないかを表示する。

戸籍検索における個人詳細表示画面で説明しなかった項目について述べる。合わせて戸籍検索の項を参照願いたい。

① 家

家事審判規則第143条による通知の有無を表示する。

② 伺

「受理伺い」・「処理伺い」中の届書があるか、ないかを表示する。

③ 保留

「保留」中の届書があるか、ないかを表示する。

④ 胎

「胎児認知届書」があるか、ないかを表示する。

⑤ メ

「メモ」があるか、ないかを表示する。

(10) 個人状態ファイル表示画面

画面ID	個人状態ファイル	X99.99.99
(カナ氏名)	N _____ N(60) _____	N
(漢字氏名)	K _____ K(30) _____	K
(本籍)	K _____ K(30) _____	K
(生年月日)	X 99 99 99	
(筆頭者)	K _____ K(30) _____	K
禁治産者区分	----- [9]	準禁治産者区分
破産宣告人区分	----- [9]	裁判所通知区分
犯歴区分	----- [9]	胎児認知区分
受理・処理伺い	----- [9]	保留
メモ	(K _____ K(30) _____)	(K)
	(K _____ K(30) _____)	(K)
	(K _____ K(30) _____)	(K)
	(K _____ K(30) _____)	(K)
	(K _____ K(30) _____)	(K)
P F ガ イ ダ ン ス		
K	_____ K(39) _____	K

- ① カナ氏名
検索対象者のカナ氏名を表示する（氏名ファイルから）。
- ② 漢字氏名
検索対象者の漢字氏名を表示する（氏名ファイルから）。
- ③ 本籍
検索対象者の戸籍の表示のうち、本籍を表示する（戸籍特定ファイルから）。
- ④ 生年月日
検索対象者の生年月日を表示する（個人特定ファイルから）。
- ⑤ 筆頭者
検索対象者の戸籍の表示のうち、筆頭者の氏名を表示する。
- ⑥ 禁治産者区分
検索対象者が禁治産者に該当する場合に表示する。
- ⑦ 準禁治産者区分
検索対象者が準禁治産者に該当する場合に表示する。
- ⑧ 破産宣告人区分
検索対象者が破産宣告を受けている場合に表示する。
- ⑨ 裁判所通知区分
検索対象者について家事審判規則第143条により家庭裁判所から通知を受けている旨を表示する。
- ⑩ 犯歴区分
既決犯罪人名簿がある旨を表示する。
- ⑪ 胎児認知区分
母について胎児認知届書がある旨を表示する。
- ⑫ 受理・処理伺い
受理伺いまたは処理伺い中の届書がある旨を表示する。この場合受付ファイルも受理伺いまたは処理伺いで作成されている。
- ⑬ 保留
処理を保留している届書がある旨を表示する。この場合受付ファイルも保留で作成されている。
- ⑭ メモ

戸籍法第24条による戸籍訂正許可申請中であるとか、市区町村長の親族であるとので職務代理者が戸籍事務を管掌する必要があるとか、戸籍に対する注意事項を表示する。

9 届書の処理

届書の処理とは届書に記載された事項を入力して戸籍データ・ベースや受付ファイルなどシステムの各ファイルに必要事項を記録することをいう。

届書の処理方法はシステムの審査機能を活用することによって関係法令を原則的に適用する「届書審査処理」と、関係法令を原則的に適用したのでは処理することができない、あるいは関係法令の他にさらに先例・通達等を適用しなければ処理することができない場合の「届書審査結果入力処理」、戸籍訂正および追完に関する届書（申請書）を処理する場合の「戸籍訂正・追完処理」の3つである。

これら3つの処理方法を設けた理由は、市区町村の戸籍事務担当職員から事務改善事項として要望の高かった「システムによる届書の審査と戸籍の記載」による（平成元年度戸籍事務コンピュータ化調査研究会報告書）。

(1) 届書審査処理

届書審査処理は、届書の審査から戸籍の記載までを画面との対話形式で処理する方法である。この処理には届書の審査機能と戸籍記載機能を組み込み、届書審査機能により複雑多岐に渡る関係法令の適用漏れや適用誤りを防ぎ、戸籍の自動記載機能によって戸籍作成の迅速性と正確性を向上させた。

(2) 届書審査結果入力処理

届書審査結果入力処理は届書の審査から戸籍の記載までの全ての処理の判断を人手で行ない、その結果を入力する方法である。この処理は届書審査処理でシステムとの対話処理により原則的に処理ができないと判断されたもの、または先例・通達等を適用する必要があり戸籍の専門的知識が無ければ処理ができないと予め了解できる届書を処理する。

(3) 戸籍訂正・追完処理

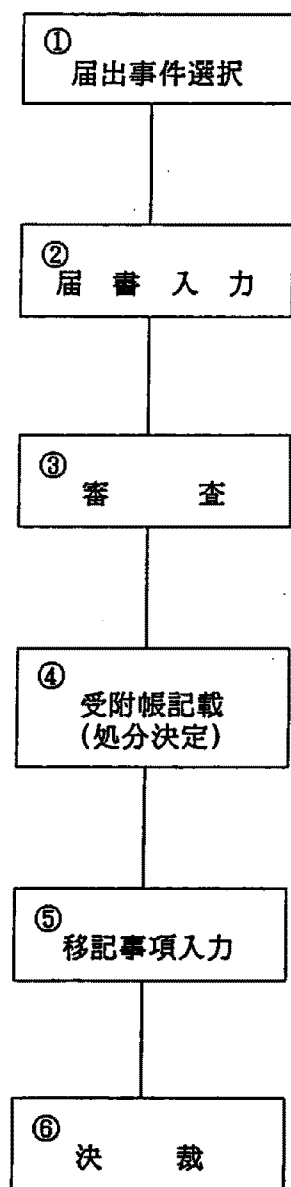
戸籍訂正・追完処理は「戸籍法第24条」・「第113条」・「第114条」・「第116条」・「市区町村長限り職権訂正」の戸籍訂正と追完届専門の処理方法である。戸籍の訂正は処理の内容がさまざまであるためシステムで自動的に行なうことはできない。したがって審査結果処理入力と同様に人手により判断した結果を入力す

ることになる。

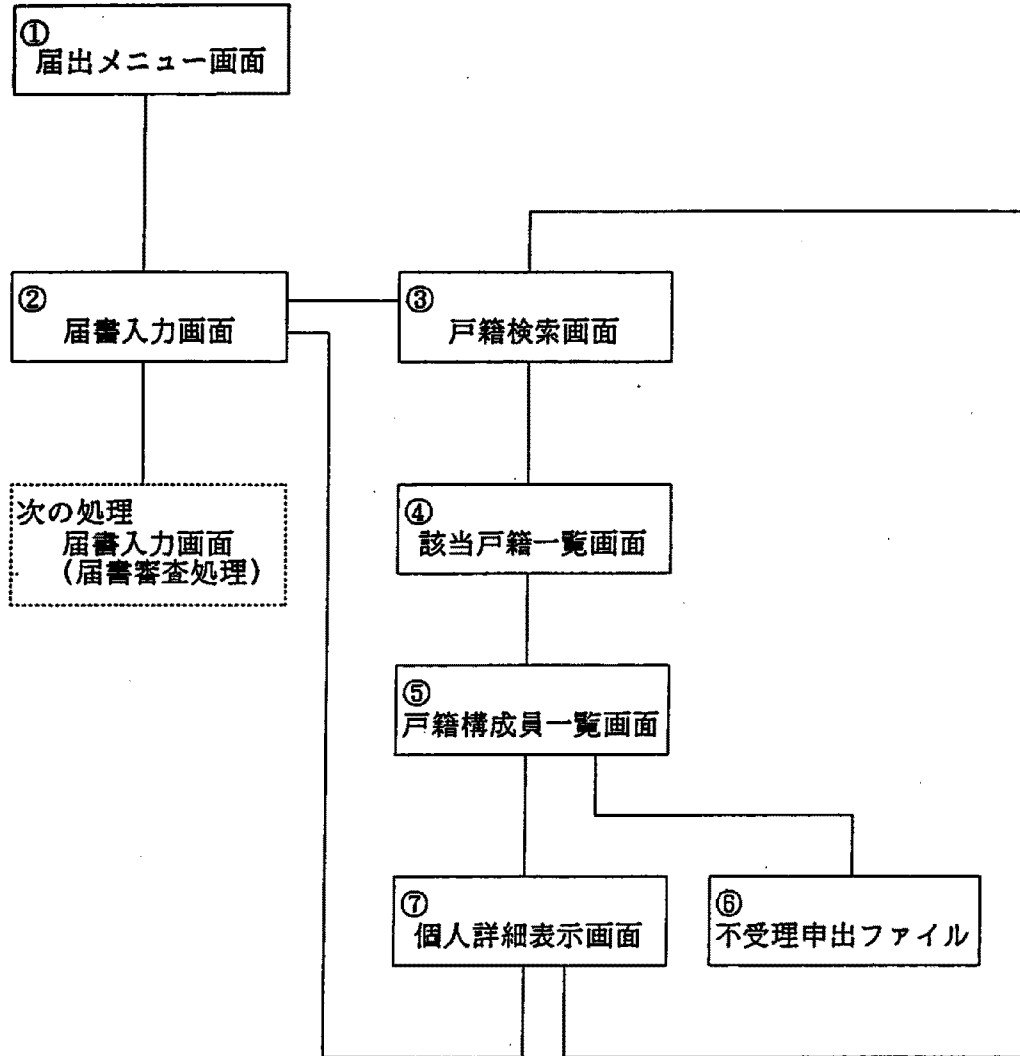
なおデータ・保護の観点から戸籍の訂正は必ず訂正事項を記録しなければ処理できないようにした。つまり戸籍訂正は必ず訂正事項入力を通してから所要の処理することにした。

(4) 届書審査処理の概念図

システムの審査機能を活用した届書の処理の概要を示すと次のようになる。以下各処理ごとの画面展開を順次説明することにする。



(5) 届出事件の選択と届書入力画面



① 届出メニュー画面

届出事件の一覧から受領した届書の事件を選択する。届出事件を選択して実行キーを押すと届書入力画面に展開する。

② 届書入力画面

事件本人が本籍人のときは戸籍データ・ベースを検索するために戸籍検索画面へ画面を展開する。事件本人の検索の方法は戸籍の検索のときと同じ方法である。

事件本人が非本籍人のときは、画面項目にしたがって届書と添付書類から画面

項目を入力する。

③ 戸籍検索画面

事件本人の戸籍を検索するためのキーを入力する。画面と検索キーは戸籍検索（戸籍検索を参照）と同じである

④ 該当戸籍一覧画面

検索キーに該当する戸籍が出力されるので、事件本人の戸籍を選択する。画面は戸籍検索と同じである。

ここで検索した事件本人が何に該当するか指示入力をする。婚姻届けを例に取れば、検索した者が「夫」である場合は「夫」の指示入力を行なう。

⑤ 不受理申出ファイル画面

事件本について不受理申出ファイル（不受理申出ファイル参照）があるときには、不受理申出ファイルが強制的に表示される。不受理申出の内容と届書の内容を照合して不受理申出事項の該当しないときはこの画面で「受理」の区分を、該当するときは「不受理」の区分を入力する。

「不受理」の区分を入力しても届書入力を行なうことになる。なぜなら受付ファイルは戸籍発取簿の機能（受付ファイル参照）を持つからである。

もし、届出と同時に不受理申出の取り下げがあるときは、届書入力を中止して各種ファイル更新処理から不受理申出のファイルの更新画面を開いて「取り下げ」の処理をしてから届書入力を行なう。

⑥ 個人詳細表示画面

事件本人の身分事項と届書の内容を確認する。画面は戸籍検索の個人詳細表示画面と同じである。

事件本人が複数人いるときは検索画面に戻り次の人を検索する。

⑦ 届書入力画面

事件本人の戸籍を特定して届書入力画面にもどると戸籍データ・ベースが保有している情報が該当する画面項目に出力される。

戸籍データ・ベースから出力されない届書画面項目は届書と添付書類から入力する。

事件本人が非本籍人のときは、画面項目にしたがって届書と添付書類から画面項目を入力する。

届書画面の入力が終了して実行キーをおすと事件本人が本籍人であるときは検索した戸籍がロックされる。戸籍のロックとは、届書入力画面で事件本人の戸籍データ・ベースを検索したときに、その戸籍について他の届書入力処理ができない、あるいは戸籍の証明が出力されないようにするために、システムの的に戸籍データ・ベースに処理の排他をかけることである。

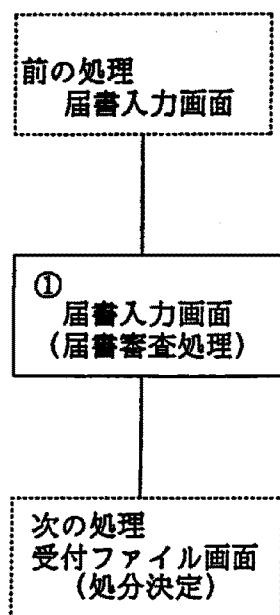
戸籍のロックは届出事件本人個人にかけるのではなく、戸籍全体にかける。これは届書の処理は事件本人だけでなく関連して別のひとも処理されることがあるからである。たとえば転籍や氏の変更では届出人は筆頭者と配偶者であるが届出に基づく処理の対象は在籍者全員である。また婚姻している筆頭者が縁組する場合は配偶者も追従入籍するし、父母の婚姻により嫡出の身分を取得する準正子は父母との続柄が関連訂正対象である。転籍や氏の変更のときは届出の種別を判別して戸籍全体にロックをかけることは可能であるが、養子縁組や婚姻では届書の種類ではなくその届出の内容によって在籍者に影響をあたえるか判別する必要がある。これをシステムでロックするようにすると届書入力画面での入力項目が煩雑になってかえって処理効率が悪くなる。したがって、どの届書処理においても戸籍全体にロックをかけることにした。

戸籍にロックがかかると届書入力画面で事件本人の戸籍を検索するとロックされている旨が表示され、処理ができないようになる。また戸籍の証明を出力しようとするときやはりロックされている旨が表示される。ただし端末操作者の判断により個人証明を出力することができる。

戸籍のロックの解除は戸籍の選択を誤った場合等の例外を除いて原則的に決裁担当者（決裁参照）が仮戸籍（仮戸籍を参照）の記録が正しくなされるか確認して戸籍データ・ベースの更新をしたときに解除される。

(6) 届書の審査

届書審査の処理画面



届書入力画面の入力項目が全て入力されたら実行キーを押すと本籍人の戸籍がロックされると同時に入力項目の審査が開始する。審査は届書入力画面上で行なわれる。審査の内容は次のとおりである。

① 単体チェック

入力項目の個々について矛盾がないかチェックする。たとえば年月日はありうる年月日であることなど。

入力項目に矛盾があるとその項目が強調表示される。

② 関連チェック

入力項目の相互に矛盾がないかチェックする。たとえば事件本人が外国人であるときは生年月日が西暦で本籍が国名であることなど。

入力項目の相互に矛盾があると関連する項目が強調表示される。

③ 法令審査

それぞれの届出事件によって民法・戸籍法等の関係法令の審査を行なう。審査内容に対応したメッセージが画面上に出力される。表示されるメッセージの意味は次のとおりである。

エラー・メッセージ

システム審査により不受理要件があるとき表示される。

婚姻届を例にとり主なエラー・メッセージあげれば次のようなものがある。

「重婚です。婚姻届出は受理できません。」

「婚姻適齢に達していません。」

「新本籍を入力してください。」

「新本籍には入力できません。」

確認メッセージ

システム審査により確認が必要なとき表示される。YまたはNで指示する。

「（確）婚姻要件具備証明書等が添付されていますか。」

※ 事件本人に外国人がいるとき。

「（確）婚姻を証する書面が添付されていますか。」

※ 外国の方式で婚姻が成立したとき。

「（確）医師の診断書の内容を確認してください。」

※ 事件本人が禁治産者であるとき。

「（確）未成年者の婚姻ですが同意はありますか。」

※ 事件本人が未成年者のとき。

「（確）待婚期間が6箇月以内ですがよろしいですか。」

※ 前婚解消から6箇月経過していないとき。

ガイダンス・メッセージ

システムで審査できない法令審査はヘルプ画面等を開くことにより、表示される。

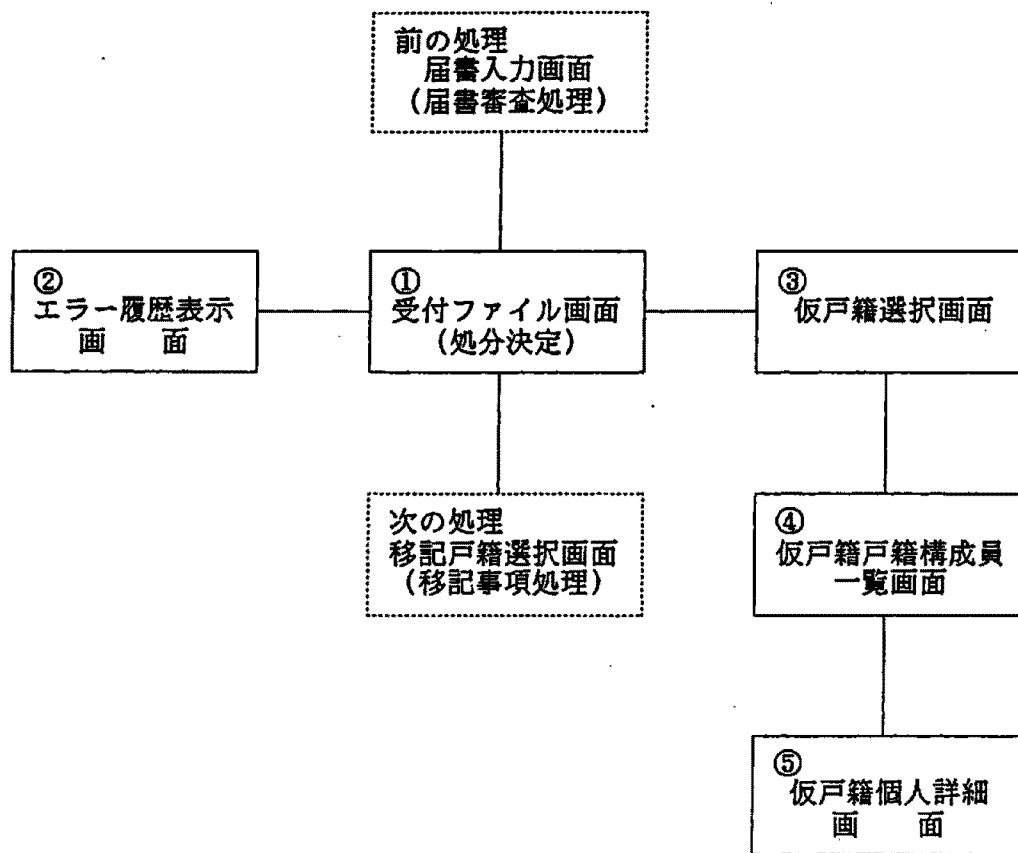
「近親婚ではありませんね。」

「証人の記載はありますか。」

エラー・メッセージと確認メッセージは出力されても審査を続けることができる。それは次の受付ファイル（処分決定）画面で処分区分を入力して届出の処分を行ない、届書の記録を受付ファイルに残さなければならないからである。

審査が終了すると受付ファイル画面に展開する。

(7) 受付ファイル画面 (処分決定)



① 受付ファイル (処分決定画面)

届書入力画面の入力項目にしたがい受付ファイルが作成される。受付ファイル画面が出力されるので処分区分を入力する (受付ファイルと処分区分については受付ファイル参照)

② エラー履歴表示画面

届書審査を行なった際に表示された「エラー・メッセージ」と「確認メッセージ」を一覧で表示する画面である。端末操作者はこの画面を参照しながら処分区分を入力する。

③ 仮戸籍選択画面

現行制度の仮戸籍は、関東大震災など天災より戸籍が大量に滅失してしまったときや(大正14年2月27日民事537回答)、終戦直後、本籍を沖縄県に有しており本土に在住している者の身分登録簿(昭和20年8月28日民事特甲350通達)としてなど、応急処置の方法として通達や回答で示されている。

ところで、ここでいう仮戸籍とは、システムでの仮戸籍であり、現行制度における仮戸籍とは異なる。システムの仮戸籍は、届出により戸籍データ・ベースに戸籍情報を記録するとき、入力情報を確認するために作成する仮の戸籍データ・ベースである。作成は、戸籍単位で行われ、その方法は、届書審査処理とそのほかの処理では異なり、届書審査処理とそのほかの処理でも新戸籍編製、個人の入・除籍など戸籍の処理方法によって異なる。

システム処理（システムの審査機能を活用する方法）では、次のとおりである。届出により事件本人について新戸籍を編製する場合は、システムが入力情報に基づいて受理と判定した時に自動的に作成する。届出により事件本人の戸籍内容を変更する（入籍・除籍・単なる記載）場合は、検索して戸籍を特定した時にその戸籍と同一内容で作成される。さらに、入力情報により届出を受理と判定した時、その届出の事項が仮戸籍に加えられる。非本籍人については、作成しない。また、受理以外のシステム判定では、作成された仮戸籍は、削除される。

審査結果入力処理と戸籍訂正・追完処理（届出の審査を人手で行い、その結果を入力する方法）では、次のとおりである。新たに戸籍を作成するときは、まず第1に戸籍特定情報を入力し、次に戸籍事項情報、さらに、氏名情報、個人特定情報、身分事項情報と順次データ・ベースのファイル構成（戸籍データ・ベースの項参照）情報を入力するたびに該当ファイルが作成される。最後に、これらのファイル情報にデータ・ベースとして矛盾が無いチェックされることによって仮戸籍となる。届出により事件本人の戸籍内容を変更する（入籍・除籍・単なる記載）場合は、検索して該当戸籍を特定したときに作成する。その後は、この仮戸籍を対象に戸籍情報の入力を行う。レアケース処理では、現行のタイプ・ライターと同じ感覚で戸籍の記載処理を行うことになる。当然のことではあるが、非本籍人および受理処分をしない届出については、この処理はない。

仮戸籍を消す時期は、いずれの処理の場合でも、戸籍データ・ベースを仮戸籍と同じ内容で更新したときである。

(8) 移記事項入力処理

移記事項入力とは戸籍法施行規則第37条（管外転籍の場合の記載事項）と同法第39条（身分事項の移記）に定める事項を戸籍に記録するための入力処理である。

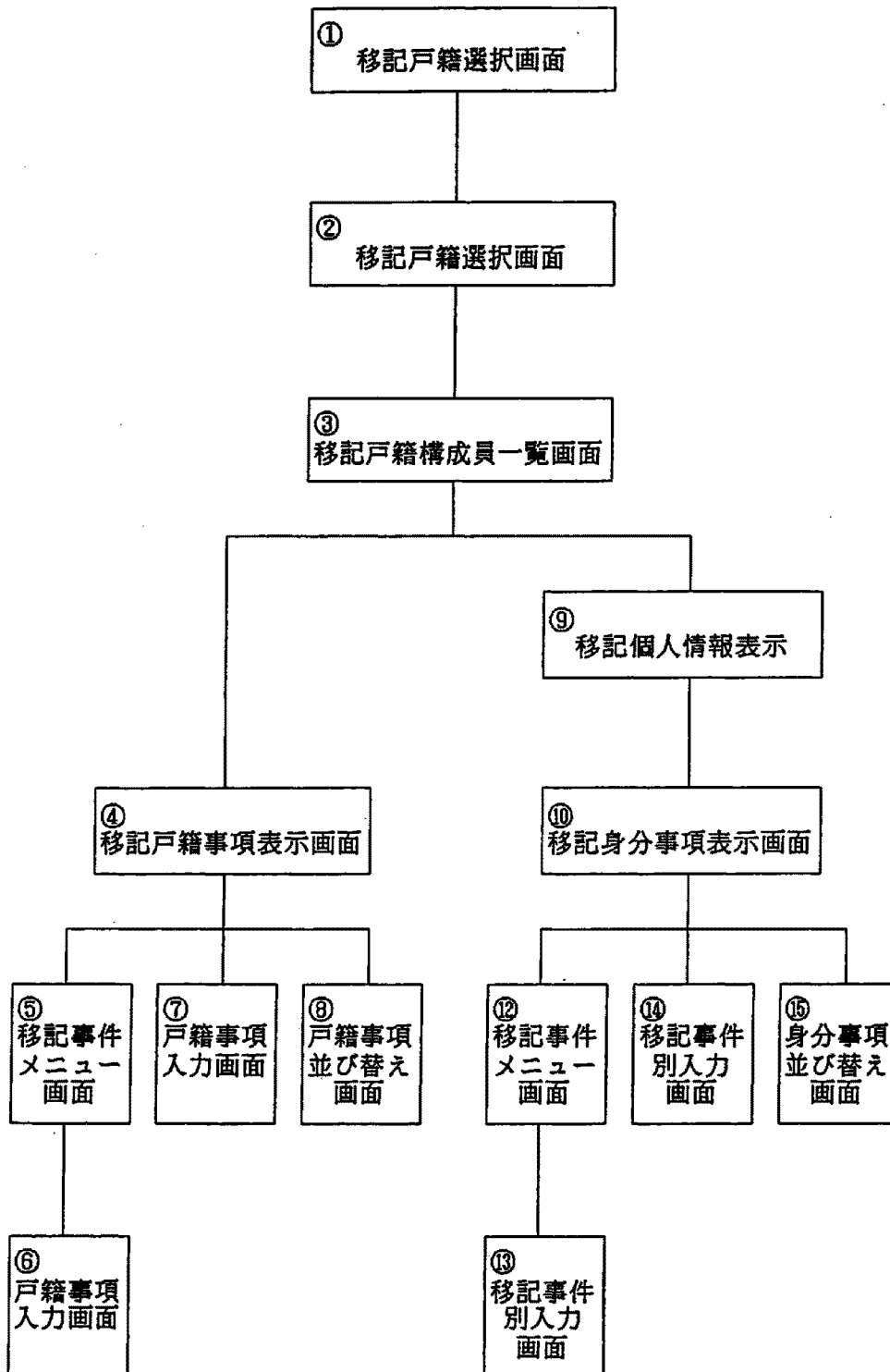
処分決定の項で述べたように「移記戸籍選択画面」は処分決定から引き続き画面を展開することもできるし、処分決定以降の処理をいったん中断した場合は、戸籍メニュー画面から移記事項処理を選ぶことにより画面を開くこともできる。つまり移記事項の入力は窓口の担当者が処分決定からの一連の作業として行うこともできるし、また窓口担当者は届書の入力と処分決定だけを行い移記事項の入力は事務所内の別の者がすることもできる。

戸籍メニュー画面から画面を開くときには、移記事項処理を選択する。「移記戸籍選択画面」に展開するので、受付ファイル画面（処分決定）で届書に記載した「受領番号」を入力してキーを押す。「受領番号」に関係した仮戸籍の一覧（従前戸籍の仮戸籍も表示される。）が表示されるので、移記事項を入力する仮戸籍を選択する。処分決定から引き続き処理する場合は「移記戸籍選択画面」に展開することによりそれまでに処理した仮戸籍が表示されるので、移記事項を入力する戸籍を選択する。

移記戸籍選択画面には従前戸籍の仮戸籍も表示される。しかしデータ保護の観点から従前戸籍の仮戸籍に記録した情報はいっさい処理することはできない。従前戸籍の仮戸籍は移記事項を確認するために表示のみする。

また届書から入力した事項に基づき記録した事項（戸籍事項・身分事項等）も変更することができない。届書により記録した事項は受付ファイルにも同様の内容で記録されている。したがって届書入力により記録した仮戸籍の事項を修正するときは再入力となる。

(9) 移記事項入力処理の画面展開



ア ①移記戸籍選択画面

処分決定で届書に記載した「受領番号」を入力する。

処分決定から引き続き処理している場合はそのまま実行キーを押す。

イ ②移記戸籍選択画面

移記事項を入力する仮戸籍を選択する。

事件本人が本籍人であるときには従前戸籍も含めて表示される。この場合入籍戸籍または新戸籍の仮戸籍を選択する。

ウ ③移記戸籍構成員一覧画面

戸籍検索のときの戸籍構成員一覧画面と同じ構成の画面である。

戸籍事項へ移記すべき事件があるときには「移記戸籍事項事件表示画面」に画面を展開する。戸籍事項へ移記すべき事件がないときには、事件本人を選択して「個人情報表示画面」に画面を展開して身分事項の移記をする。

エ ④移記戸籍事項表示画面

選択した仮戸籍の戸籍事項の一覧を表示する。この画面で処理を選択する。処理は「記録」・「修正」・「削除」・「並べ替え」の4つである。「記録」を選択すると「移記事件メニュー画面」に、「修正」を選択すると「戸籍事件別入力画面」に、「並び替え」を選択すると「戸籍事並び替え画面」に展開する。「削除」は当該事件をこの画面で削除することができる。

オ ⑤移記戸籍事項事件メニュー画面

戸籍事項に移記する事件名を選択する画面である。事件名を選択すると次の画面で入力する項目が表示されるので、それにしただって入力する。記録すべき事件が複数あるときは一つの事件を入力し終わるたびにこの画面に戻り次に移記する事件名を選択する。

選択する事件名は次のとおりである。

(7) 氏の変更

- (イ) 戸籍法107条2項
- (ウ) 戸籍法107条3項
- (エ) 戸籍法107条4項
- (オ) 戸籍法73条の2
- (カ) 戸籍法69条の2
- (キ) 戸籍法77条の2
- (ク) 戸籍法75条の2

カ ⑥移記戸籍事項事件別入力画面

⑤移記戸籍事項事件メニュー画面で選択した事件に対応する項目が表示されるので、項目にしたがって入力する。

移記入力する戸籍事項が複数あるときには、⑤移記戸籍事項事件メニュー画面に戻り再度事件を選択する。

キ ⑦移記戸籍事項事件別入力画面

「移記戸籍事項表示画面」で修正する事件を選択して「修正」を指示するとこの画面に展開する。戸籍事項の修正は決裁処理で入力の誤りを発見したときに活用する。ただし、ここで修正できるのは移記した事件だけである。「戸籍の編製年月日」・「戸籍の消除年月日」など受付ファイルにも影響する事項は処理できない。届書入力画面からの再入力となる。

ク ⑧戸籍事項並び替え画面

戸籍事項として移記した事件の順番を替えるときに使う。移記事項の並び替えは「移記事件メニュー画面」で入力順を誤ったときや決裁で順番の誤りが発見され「修正指示」があったときに利用する。

ケ ⑨移記個人情報表示

個人特定情報を入力する。通常個人特定情報は届書入力画面で入力するのでここでの入力はあまりない。転籍届出での父の氏名・母の氏名・父母との続柄は届書入力画面から入力しないのでここで入力する。また個人特定情報へ養父の氏名・養母

の氏名・養父母との続柄を移記する場合もこの画面から入力する。

コ ⑩移記身分事項表示画面

事件本人の身分事項の一覧が表示される。この画面で処理を選択する。処理は「記録」・「修正」・「削除」・「並び替え」の4つである。「記録」を選択すると「移記事件メニュー画面」に、「修正」を選択すると「事件別入力画面」に、「並び替え」を選択すると「身分事項並び替え画面」に展開する。「削除」は身分事項を削除するときを選択する。「削除」はこの画面で行う。なお届書入力により記録された身分事項についてはいっさい処理をすることができない。届書から入力した情報は受付ファイルにも同様の内容で記録されている。したがって届書入力により記録された身分事項を修正するときには届書入力画面からの再入力となる。

身分事項の移記入力は次の2つに大別することができる。

(7) 従前戸籍が管内であるとき

入籍戸籍・新戸籍の仮戸籍に従前戸籍から移記すべき身分事項を自動的に複写する。従前の戸籍に記録されたものをそのまま複写するので、移記をする際に引き直しを必要とする場合には「移記事件別入力画面」へ画面展開指示をする。また、婚姻・養子縁組などの身分形成事項と離婚・養子離縁などの解消事項が複数あるときには、システムでは対応が判別できないので全てを移記してしまう。この場合には移記不要な身分事項を削除する。

(イ) 従前の戸籍が管外であるとき

添付の戸籍謄本・全部証明等から移記事項を入力する。入力は「移記事件メニュー画面」を開いて行なう。

サ ⑫移記身分事項事件メニュー画面

戸籍法施行規則第39条に定める移記すべき身分事項をこの画面で選択する。事件名を選択すると次の画面で選択した事件に対応する入力項目が表示されるので、それにしたがって入力する。記録すべき事件が複数あるときには一つの事件を入力し終わるたびにこの画面に戻り次に移記する事件名を選択する。

選択する事件名は次のとおりである。

- (7) 出生
- (イ) 認知（被認知者の記録）・（認知した親に対する記録）
- (ウ) 養子縁組
- (エ) 特別養子縁組（養子の新戸籍の記録）・（養子の入籍戸籍の記録）
- (オ) 婚姻
- (カ) 親権（管理権）
- (キ) 後見
- (ク) 保佐
- (ケ) 推定相続人排除
- (コ) 国籍選択
- (サ) 配偶者の国籍喪失
- (シ) 外国国籍喪失
- (ス) 名の変更
- (セ) 外国人配偶者の国籍変更
- (ソ) 外国人配偶者の氏名変更

シ ⑬ 移記事件別入力画面

「移記戸籍事項表示画面」で事件を選択して「修正」を指示するとこの画面に展開する。システムが従前戸籍から複写した身分事項を引き直す必要があるとき、移記身分事項事件メニュー画面から入力した身分事項を訂正するとき、決裁処理で入力の誤りを発見して「修正」指示があったときなどの場合にこの画面で処理する。

⑭ 身分事項並び替え画面

移記した身分事項の順番を替えるときに使う。移記事項の並び替えは「移記身分事項事件メニュー画面」で入力順を誤ったときや決裁で順番の誤りが発見され「修正」指示があったときに利用する。

(10) 決裁処理（校合）

決裁処理とは現行の戸籍事務のなかの「校合」に相当する事務である。校合とは戸籍法施行規則第32条に定める「文末認印」の押印とそれに先行して行われる戸籍の記載確認である。校合担当者は届書とそれに基づいて記載した戸籍を綿密に照合して記載に過誤がないことを確認した後でなければ文末認印を押印してはならないとされている。これは戸籍の記載の責任が事務管掌者である市区町村長に帰属するからである。戸籍の記載の確認は本籍・氏名・生年月日等の入力データの確認はもちろんのこと事件本人の入籍・除籍・新戸籍の編製から移記事項の確認まで戸籍の記載処理すべてを含む。またこのことから記載の正確性を確保するために市区町村では校合する者と戸籍を記載する者とをそれぞれ個別に配置して相互牽制の制度を確立しているのが一般的である。

システムによる戸籍への記録方法は「審査処理」・「審査結果入力処理」・「戸籍訂正追完処理」と3つある。「審査処理」は届書入力画面で届書からデータを入力すれば事件本人の入籍・除籍・新戸籍の編製から戸籍の記録までシステムが自動的に行う。ただし移記事項は別途入力する。「審査結果入力処理」・「戸籍訂正追完処理」は届書に基づく事件本人の入籍・除籍・新戸籍の編製から戸籍の記録まで全て入力する。いずれの記録方法であっても決裁を行うのは言うまでもない。またシステムにおいてもデータ入力者と決裁者の相互牽制作用を確保するために決裁処理は異動処理および移記事項入力処理から切り離れた。決裁するにはメニュー画面から「決裁処理」を選択して決裁の権限を与えられた者のパスワードを入力することにより画面を開くことできる。

システムによる決裁処理で入力することのできる決裁区分は「決裁」・「修正」の3つである。以下これらの意味について説明する。但し、例外的に処分区分の「誤処理」は、この決裁処理で設定する（受付ファイルを参照）。

ア 決裁

決裁担当者が届書と戸籍を照合して戸籍の記載に過誤がないことを認めたときに入力する。決裁担当者が「決裁」を入力するとシステムは「文末認印」に替わる「管掌者コード（「戸籍データ・ベースの文末認印について」の項参照）を仮戸籍に入力し、仮戸籍と同じ内容で戸籍データ・ベースを更新する。また同時に受付

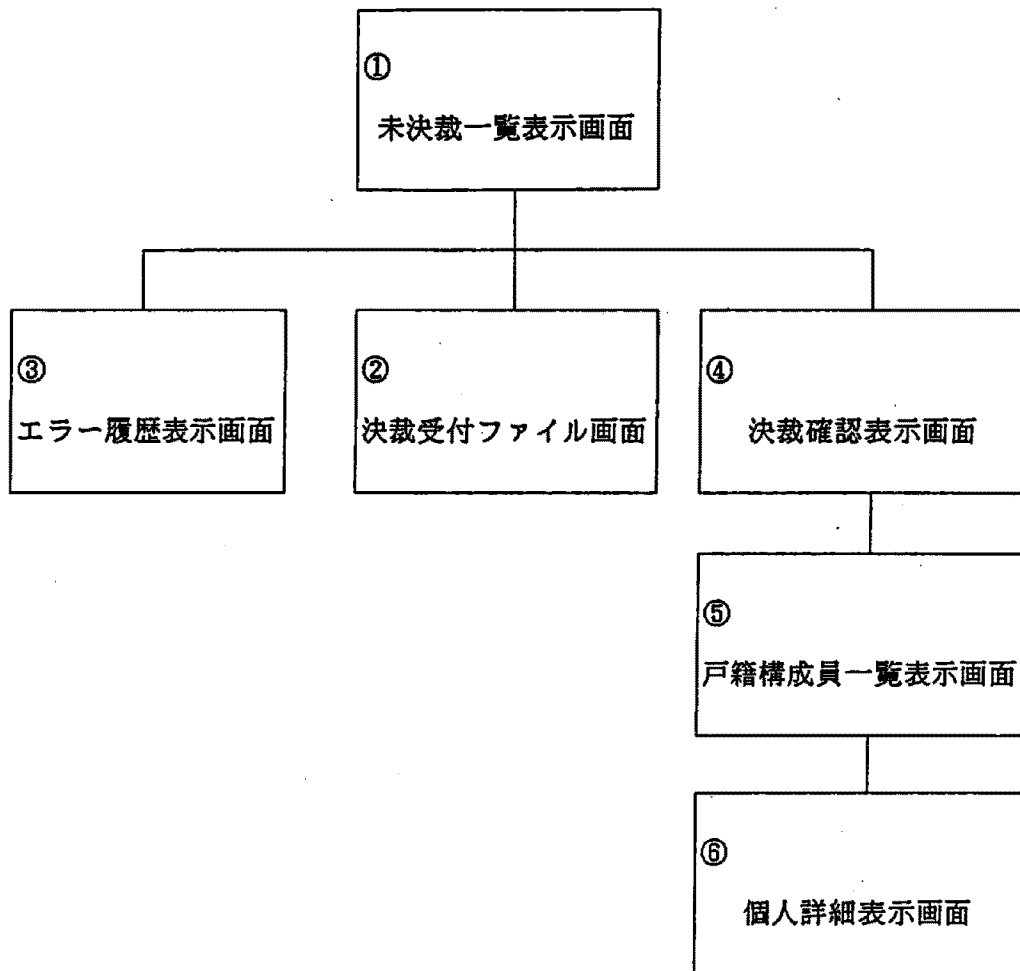
ファイルにも「決裁」が済んでいる旨を記録する。

イ 修正

決裁担当者が届書と戸籍を照合して戸籍の記載に過誤を発見したときに入力する。決裁担当者は「修正」を入力したときにはデータを入力した者に届書と添付書類を返戻してその旨を伝える。この場合届書データ入力者と移記事項データ入力者を別に設けてシステム運用をしているときには修正すべきデータに応じてその担当者に返戻することになる。

届書データに入力の誤りがあったときには担当者は届書に記載されている受領番号を入力して届書画面を開いて入力データの修正する。なおデータを修正して再度審査機能を活用した結果が不受理となったとしても、届書と添付書類に形式的無効原因がないかぎり届書を届出人に返戻してはいけない。修正後のデータでそのまま戸籍に記録する。訂正するには関係者からの申立てによる家庭裁判所の確定審判を待つことになる。これは戸籍制度上当然のことである。

(11) 決裁の画面展開



① 未決裁一覧表示画面

決裁処理は戸籍データ保護の観点から他の処理から独立しており、この画面は戸籍メニュー画面から「決裁処理」を選択して決裁者の資格を持った者のパスワードを入力することによってしか開くことができない。

この画面で実行キーを押すと決裁がなされていない受付ファイルの一覧が受領番号順に表示される。支所でも戸籍事務を行っている自治体については支所番号を入力すると、その支所で記録した決裁がなされていない受付ファイルの一覧が表示される。また届出事件を特定して受付ファイルを表示したいときには受領番号を入力する。

② 決裁受付ファイル画面

画面は受付ファイル画面と同じである。届書および添付書類と仮戸籍（決裁用仮戸籍帳票あるいは画面）を綿密に照合する。届書および添付書類と仮戸籍を綿密に照合した結果、戸籍の記録に誤りがなければ「決裁」を入力する。決裁を入力することにより戸籍データ・ベースが仮戸籍と同じ内容で更新され、受付ファイルにも決裁済みである旨のコードが入力される。戸籍の記録に誤りがあれば「修正」を入力する。「修正」を入力したときには、その修正個所が届書入力に係わる事項であれば届書入力者に、移記事項入力に係わる事項であれば移記事項入力者に届書を返戻して、その旨を伝える。事件本人の指定誤りや形式的に判断して無効な届出ある等、処理に根本的な誤りを発見したときには「誤処理」を入力して、届書入力者に届書を返戻のうえその旨を伝える。

③ エラー履歴表示画面

届書入力で表示された「エラーメッセージ」と「確認メッセージ」の一覧が表示される。「確認メッセージ」については届書入力者の応答内容も表示される。この画面を参照して決裁区分を入力するうえでの判断の一助とする。

④ 決裁確認表示画面

従前戸籍・入籍戸籍・新戸籍など一つの受領番号に係わる全ての仮戸籍一覧が表示される。参照したい仮戸籍を選択する

⑤ 戸籍構成員一覧表示画面

決裁確認表示画面で選択した仮戸籍の構成員一覧画面が表示される。戸籍検索での戸籍構成員一覧画面と同じである。この画面で戸籍事項および構成員を確認する。身分事項を確認するには事件本人を選択して個人詳細画面へ展開する。

⑥ 個人詳細表示画面

選択した事件本人の身分事項が表示される。画面は戸籍検索のときの個人詳細表示画面と同じである。届出により記録された身分事項、移記入力された身分事項を確認する。

10. 審査結果入力処理

1 「審査結果入力処理」とは、「審査処理」において自動的に処理できない事件で、「訂正・更正・追完処理」によって処理するものではない事件についての処理である。

したがって、「審査結果入力処理」によって処理する事件は、「審査処理」において自動的に処理できない通常の届出事件（戸籍訂正・更正・追完事件でないもの）及び通常の届出事件についての戸籍に記録前の追完事件となり、次のようなものとなる。

- ① 「審査処理」によっては、自動的に審査ができない届出事件
- ② 「審査処理」によっては、自動的に戸籍の編製ができない届出事件
- ③ 市区町村長が職権で記録する事件（戸籍訂正・更正・追完事件でないもの）
- ④ 通常の届出事件（戸籍訂正・更正・追完事件でないもの）についての戸籍に記録前の追完事件

なお、戸籍訂正・更正・追完事件（通常の届出事件についての戸籍に記録前の追完事件を除く。）は、「訂正・更正・追完処理」によって処理するものである。

2 「審査結果入力処理」においては、現在のブックシステムにおける戸籍と届書による審査⇒受理決定⇒記載の処理⇒文末認印の手順と同様にして、システムにおいても、職員が届書と画面で検索した戸籍から審査し、その結果により受理決定して受付帳を作成し、戸籍の記録処理を行い、この後に決裁処理を行うこととなる。そして、この戸籍の記録処理においては、戸籍の変動（編製、消除、回復等）、戸籍における個人の変動（入籍、除籍等）、戸籍事項、身分事項の記録内容などを画面上指示し、該当事件に関係するすべての仮戸籍を手作業により作成することとなる。

つまり、審査結果入力処理においては、処分決定後、手作業により受付帳を作成し、必要に応じ手作業により仮戸籍を作成し、それから決裁処理を行うという処理手順となる。

3 「審査処理」とのシステム上の相違点は、別表のとおりである。

4 「審査結果入力処理」における戸籍の記録処理においては、通常の「審査処理」において予定する各戸籍の記録処理を手作業により可能とするほか、通常の届出事件（戸籍訂正・更正・追完事件でないもの）についての戸籍に記録前の追完事件についての戸籍の記録処理を可能とする。

さらに、通常の届出事件（戸籍訂正・更正・追完事件でないもの）による戸籍の処理が、戸籍の訂正事件の系統での処理となる場合に、その必要とされる戸籍の記録処理をも可能とすべきものであるが、これ以外の戸籍の訂正・更正・追完事件処理に可能とされるべき戸籍の記録処理はできないものとすべきである。つまり、戸籍の訂正・更正・追完事件の処理は、既に記録されている事項についての修正（置き換え）、追加、削除となるため、それらの処理は、「訂正・更正・追完処理」において、必ず、当該訂正・更正・追完処理についての処理事項を記録し、この処理をしたことを明示した上でなければできなるとするものである。

5 この「審査結果入力処理」において可能とされるべき戸籍の訂正・更正・追完事件の系統での処理の例としては、次のようなものがある。

① 個人回復

失踪宣告取消届出事件

② 戸籍回復

ア. 失踪宣告により除籍となっている後に失踪宣告取消届出事件がだされた場合

イ. 離婚後300日以内の嫡出子の出生届出事件で両親の婚姻中の戸籍が子の出生後届出までの間に除籍となっている場合

③ 父母との続柄の訂正

ア. 準正の場合の婚姻届出事件、認知届出事件に必要

イ. 年少である嫡出子が戸籍にある場合の年長である嫡出子の後れた出

生届出事件

- 6 「審査結果入力処理」における受付帳の事件名については、通常の「審査処理」において予定する各処理の事件名と同様に『出生』『認知』等・・・の届出事件名を記録する必要がある。また、「審査結果入力処理」において通常の届出事件（戸籍訂正・更正・追完事件でないもの）についての戸籍の記録前の追完事件に関しては、当該市区町村に追完届出がなされた場合、受付帳に事件名『追完』として記録する必要がある。

なお、「審査結果入力処理」における戸籍の記録処理においては、届書に基づいて処理するのが原則であり、事件名『訂正（市区町村長職権）』等、或いは『更正』となる処理は通常行うことができず、受付帳にも記録されることはない。

別 表

		個 別 事 務	審 査 処 理	審 査 結 果 入 力 訂 正 ・ 更 正 ・ 追 完
戸 籍 事 務		受付帳の作成	○	○
		戸籍処理（編製・記録・消除等）	○	○
		個人状態情報の更新	○	×
		不受理申出情報の更新	○	×
		宛名（届書，住基法通知）の作成	○	×
		事件表（統計）の作成	○	○
戸 籍 関 連 事 務	附 票	附票処理	○	×
		住民票記録事項通知（住19-2）	○	×
		本籍転属通知（住19-3）	○	×
		死体埋火葬許可証の発行	○	×
		相続税法第58条通知の作成	○	×
		人口動態調査票の作成	○	□：受領番号のみ
		民刑事務	○	×

11. 訂正・更正・追完処理

1 概説

- (1) 訂正・更正・追完処理は、戸籍法第59条、第113条、第114条、第116条による戸籍の訂正の申請、同法第24条第2項、戸籍法施行規則第41条、第43条、第45条による市区町村長による職権訂正・更正及び戸籍法第45条による追完届についての処理である。

訂正・更正・追完処理は、その処理の内容がさまざまであるため、システムで自動的に行うことはできない。したがって、「審査結果入力処理」と同様に、戸籍と申請書等により審査、判断した結果を、手作業により入力して処理することとなる。

- (2) 訂正・更正・追完処理においては、受付帳の作成及び戸籍の記録の処理は手作業となり、記録処理においては、戸籍の変動（編製、消除、回復等）、戸籍における個人の変動（入籍、除籍等）、戸籍事項、身分事項等の記録内容などを画面上指示し、該当事件に関係するすべての仮戸籍を手作業により作成し、この後に決裁処理を行うこととなるが、決裁処理の段階では、必ず、受付帳と仮戸籍が作成されていないものではないものである（非本の訂正を除く）。
- (3) 訂正・更正・追完処理においては、既に記録されている事項の修正（置き換え）、追加、削除を行うことから、この処理をしたことを明らかとするため、必ず、訂正・更正・追完処理事項を入力して記録しなければならないものとする（タイトルによる明示）。
- (4) 訂正・更正・追完処理による事件の内容等を、タイトルを付して大別すれば、別表1のとおりとなる。

2 訂正・更正・追完処理による修正（置き換え）、追加、消除の具体的処理方法

(1) 総則

訂正・更正・追完処理においては、この処理をしたことを明らかとするため、必ず訂正・更正・追完処理事項を記録し、タイトルにより明示しなければ

ばならない。

(2) 記録の修正（置き換え）

既に記録されている事項を修正（置き換え）するときは、当該記録を置き換え、従前の記録は、消除することなく、必ず、訂正・更正・追完処理事項の記録中に、【従前の記録】のインデックスの下に存置させるものとする。現行のブックシステムにおける朱線抹消に類する作業、表示は行わない。

① 本籍又は筆頭者の記録を修正（置き換え）するときは、戸籍事項に、訂正・更正・追完処理事項を、「訂正」、「文字訂正」、「更正」、「文字更正」、「追完」などのタイトルを付した上で記録する。従前の記録は、この戸籍事項の訂正・更正・追完処理事項の記録中に、【従前の記録】のインデックスの下に存置させるものとする（事例1を参照。）。

② 「戸籍に記録されている者」に係る記録（父母（養父母）氏名、父母（養父母）との続柄、名、出生年月日）を修正（置き換え）するときは、身分事項に、訂正処理事項を、当該訂正処理事項のタイトルを、「訂正」、「文字訂正」と付した上で記録する。従前の記録は、この身分事項の訂正・更正・追完処理事項の記録中に、【従前の記録】のインデックスの下に存置させるものとする（事例2を参照。）。

③ 戸籍事項又は身分事項の既応の記録を修正（置き換え）するときは、当該修正に係る戸籍事項又は身分事項の次に続けて、訂正・更正・追完事項を、「訂正」、「文字関連訂正」、「更正」、「文字関連更正」、「追完」などの段落ちによるタイトルを付した上で記録する。従前の記録は、この訂正・更正・追完処理事項の記録中に、【従前の記録】のインデックスの下に存置させるものとする（事例3を参照。）。

(3) 追加記録

既に記録されている事項に、記録を一部追加するときは、追加する記録を所要の場所に追加記録した上、必ず、訂正・更正・追完処理事項の記録中に、当該追加した記録の内容を【記録の内容】のインデックスの下に重ねて記録するものとする。

① 「戸籍に記録されている者」に係る記録（父母（養父母）氏名、父母（養父母）との続柄、名、出生年月日）を追加記録する場合は、追加する

記録を所要の場所に追加記録した上、身分事項に、訂正・追完処理事項を、「記録」又は「追完」のタイトルを付した上で記録する。追加した記録の内容は、この身分事項の訂正・追完処理事項の記録中に、【記録の内容】のインデックスの下に重ねて記録するものとする。

- ② 一戸籍事項又は一身分事項の全部を追加記録するときは（記録処理として、当該記録についてのタイトル（段落ちでないもの）を付して、一戸籍事項又は一身分事項全体を記録するときは、それは、当該事件についての記録処理そのものであって、追加記録処理には当たらない。したがって、ここで、一戸籍事項又は一身分事項の全部を追加記録するときとは、当該戸籍事項又は身分事項の記録すべてを過誤により遺漏した場合などにする追加「記録」そのものと、他の戸籍の戸籍事項又は身分事項の記録を、当該記録が本来記録されるべき戸籍の所要の箇所に「移記」して記録する場合である。）、当該追加記録する戸籍事項又は身分事項のタイトルを付して追加記録を行った上、当該追加記録に係る戸籍事項又は身分事項の次に続けて、当該訂正処理事項を、段落ちによる「記録」又は「移記」のタイトルを付した上で記録する。この場合には、追加した記録の内容を【記録の内容】のインデックスの下に重ねて記録する必要はない（事例4を参照。）。

- ③ 戸籍事項又は身分事項の記録に、一部追加記録するときは、追加する記録を所要の場所に追加記録した上、当該追加記録に係る戸籍事項又は身分事項に続けて、訂正・追完事項を、当該訂正・追完処理の区分に応じて、「訂正」、「追完」の段落ちによるタイトルを付した上で記録する。追加した記録の内容は、この訂正・追完処理事項の記録中に、【記録の内容】のインデックスの下に重ねて記録するものとする（事例5を参照。）。

この場合のタイトルを、訂正処理の場合は「訂正」、追完処理の場合は「追完」とするのは、例えば、一訂正申請において、修正（置き換え）と一部追加記録の二つの処理を要する場合に、この二つの処理を各個の訂正処理により行うとすることが煩瑣であるため、「訂正」の一つのタイトルの下に、一度により処理することとすることによるものである。

なお、訂正処理と追完処理とを一度により行うことはできないものとする

る。

(4) 記録の消除

既に記録されている事項を消除するときは、当該消除する記録を、記録上消除することなく、必ず【従前の記録】のインデックスの下に存置させるものとする。現行のブックシステムにおける朱線抹消及び朱線交叉に類する作業、表示は行わない。また、現行における朱線抹消及び朱線交叉の区別は行わない。

- ① 「戸籍に記録されている者」に係る記録（父母（養父母）氏名、父母（養父母）との続柄、名、出生年月日）を消除するときは、身分事項に、訂正処理事項を、「消除」のタイトルを付した上で記録する。消除する記録は、記録上消除することなく、必ず、この身分事項の訂正処理事項の記録中に、【従前の記録】のインデックスの下に存置させるものとする。
- ② 一戸籍事項又は一身分事項の全部を消除するときは、訂正処理事項を、「消除」又は「移記」のタイトルを付した上で記録する。消除する記録がある場合は、記録上消除することなく、必ず、この訂正処理事項の記録中に、【従前の記録】のインデックスの下に存置させるものとするが、当該消除された戸籍事項又は身分事項のタイトルは、表示させないものとする（事例7を参照。）。
- ③ 戸籍事項又は身分事項の記録を一部消除するときは、当該一部消除に係る戸籍事項又は身分事項に続けて、訂正・追完事項を、当該訂正・追完処理の区分に応じて、「訂正」又は「追完」の段落ちによるタイトルを付した上で記録する。一部消除する記録は、記録上消除することなく、必ず、この訂正・追完処理事項の記録中に、【従前の記録】のインデックスの下に存置させるものとする（事例8を参照。）。

この場合のタイトルを、訂正処理の場合は「訂正」、追完処理の場合は「追完」と限るのは、例えば、一訂正申請において、修正（置き換え）と一部消除の二つの処理を要する場合に、この二つの処理を各個の訂正処理により行うとすることが煩瑣であるため、「訂正」の一つのタイトルの下に、一度により処理することとするものによるものである。

なお、訂正処理と追完処理とを一度により行うことはできないものとする

る。

- ④ 現行のブックシステムにおいて、個人が除籍されるときは、システムにおいては「戸籍に記録されている者」の欄に、**除籍** マークを付すことにより表示するものとし、現行のブックシステムにおいて、個人が消除されるときは、システムにおいては「戸籍に記録されている者」の欄に、**消除** マークを付すことにより表示するものとする。したがって、除籍者が消除されるときは、**消除** マーク及び **除籍** マークの両方のマークを併記して表示するものとする。現行のブックシステムにおける朱線交叉に類する作業、表示は行わないものとする（事例9を参照。）。

(5) 補則

- ① 同一の戸籍事項又は身分事項の既に記録されている事項に対して、修正（置き換え）、一部追加記録、一部消除の処理をすべき訂正・更正・追完処理を重ねて行う場合には、当該訂正・更正・追完処理事項の記録は、当該各処理の時系列により記録するものとする。
- ② 戸籍事項又は身分事項の既に記録されている事項に対して、一事件により、二つ以上の修正（置き換え）、一部追加記録又は一部消除の処理をする場合は、当該訂正・追完・追完処理事項の記録は、当該訂正・更正・追完処理の区分に応じて、「訂正」、「更正」又は「追完」の段落ちによるタイトルを付した上で一件の記録により記録するものとする。
- これは、例えば、一訂正申請において、修正（置き換え）と一部消除の二つの処理を要する場合に、この二つの処理を各個の訂正処理により行うとすることが煩瑣であるため、「訂正」の一つのタイトルの下に、一度により処理することとするものによるものである。
- ③ 現行のブックシステムにおいては、一文の記載により複数箇所の訂正を記述し、訂正される事項については、必ずしも各別に当該訂正に係る記載を表記しない処理を行っている。しかしながら、システムにおいては、データ保護の観点から、各修正、追加、消除を行う場合には、必ず、各修正、追加、消除ごとにそれぞれ所要の各処理を要するものとする。このため、例えば、父に当たる者の名の文字訂正を行った場合は、子に当たる者の父欄

の名等に関連して文字訂正する必要があるが、この文字訂正は、基本となる文字訂正に関連するものとして、基本となる文字訂正と区別し、この関連する文字訂正については、全部事項証明書及び個人事項証明書には出力しないものとする。

(6) 次に具体的な処理事例を示す。

- 事例 1 本籍の記録の一部の更正（置き換え）
- 事例 2 戸籍に記録されている者に係る記録の修正（置き換え）
- 事例 3 一身分事項の記録の一部の修正（置き換え）
- 事例 4 一身分事項の全ての追加記録
- 事例 5 一身分事項の一部の追加記録
- 事例 6 一個人の全ての記録の追加記録
- 事例 7 一身分事項の記録の全部削除
- 事例 8 一身分事項の記録の一部削除
- 事例 9 一個人の全ての記録の削除

3 訂正・更正・追完処理におけるタイトルの付し方等についての概略説明

(1) 訂正事件処理

① 訂正

「訂正」のタイトルを付すのは、本籍、筆頭者の記録又は「戸籍に記録されている者」に係る記録（父母（養父母）氏名、父母（養父母）との続柄、名、出生年月日）を修正（置き換え）する場合である。

「（段落ち）訂正」のタイトルを付すのは、戸籍事項又は身分事項に記録されている事項について、修正（置き換え）、一部追加記録及び一部削除する場合である。

② 文字訂正

「文字訂正」のタイトルを付すのは、筆頭者欄の氏及び各戸籍に記録されている者の名欄の名の文字訂正をする場合である（筆頭者についての氏は筆頭者欄の氏を文字訂正するが、筆頭者についての名は「戸籍に記録されている者」の名欄の名の文字訂正を行うものとする。）。

③ 「文字関連訂正」

「文字関連訂正」のタイトルを付すのは、筆頭者の名の文字訂正を行った場合において、筆頭者欄の筆頭者の名を関連して文字訂正する場合若しくは父の名の文字訂正を行った場合において、子の父欄の父の名を関連して文字訂正する場合などである。

「(段落ち)文字関連訂正」のタイトルを付すのは、夫の名の文字訂正を行った場合において、妻の婚姻事項における配偶者氏名の夫の名を関連して文字訂正する場合などである。

④ 「記録」

「記録」のタイトルを付すのは、「戸籍に記録されている者」に係る記録(父母(養父母)氏名、父母(養父母)との続柄、名、出生年月日)を過誤により記録漏れとしている場合に、これに追加記録する場合である。

「(段落ち)記録」のタイトルを付すのは、戸籍事項又は身分事項に記録すべき事項を、過誤により、一事項全てが記録漏れとなっている場合に、当該記録事項のタイトルをも付した上で、これを追加記録する場合である。

また、一個人すべてを遺漏したときは、一個人すべてを追加記録したうえ、身分事項の末尾に「記録」のタイトルを付した訂正事項を記録すれば足り、一身分事項ごとに「(段落ち)記録」のタイトルを付す必要はない。

なお、戸籍事項又は身分事項の記録に、一部追加記録するときは、当該当該一部追加記録となる訂正・追完処理の区分に応じて、「訂正」又は「追完」の段落ちによるタイトルを付すものとする。

⑤ 「消除」

「消除」のタイトルを付すのは、戸籍事項の記録、「戸籍に記録されている者」に係る記録(父母(養父母)氏名、父母(養父母)との続柄、名、出生年月日)又は身分事項の記録の各一記録の全部を消除する場合である。

なお、戸籍事項又は身分事項の記録を一部消除するときは、当該当該一部消除となる訂正・追完処理の区分に応じて、「訂正」又は「追完」の段落ちによるタイトルを付すものとするので、「(段落ち)消除」のタイトルを付す必要はない。

⑥ 「移記」

「移記」のタイトルを付すのは、戸籍事項又は身分事項の有効な記録を

当該記録が本来記録されるべき戸籍の所要の欄に移記することにより、当初の記録を消除する場合、例えば、親子関係の不存在により、新たな出生届をもって他の戸籍に入籍した者について、従前の戸籍からその者についての婚姻事項を移記する場合において、当該婚姻事項を消除するときなどである。

「(段落ち)移記」のタイトルを付すのは、戸籍事項又は身分事項の記録を、当該記録が本来記録されるべき他の戸籍の所要の箇所に移記して記録する場合である。

⑦ 「入籍」

「入籍」のタイトルを付すのは、誤った戸籍にある者を本来あるべき戸籍に入籍させる場合、例えば、離婚後300日以内に出生した子について、嫡出否認とされ、離婚後の母の戸籍に入籍させる場合に、当該入籍させる旨の身分事項を記録する場合などである。

なお、この場合には、当該入籍させる者の他の身分事項については、訂正・更正・追完処理事項を記録することなく記録する必要が生じる(上記の例における出生事項など。)ことがあるので注意されたい。

⑧ 「子の入籍」

「子の入籍」のタイトルを付すのは、例えば、離婚後300日以内に出生した子について、嫡出否認とされ、離婚後の母の戸籍に入籍させる場合において、子を入籍させれば三代戸籍となるため、母について新戸籍を編製すべきときにする当該母の従前の戸籍において母を除籍させる身分事項の記録をする場合及び当該母の新戸籍において母を入籍させる身分事項の記録をする場合である。

⑨ 「除籍」

「除籍」のタイトルを付すのは、誤った戸籍にある者を本来あるべき戸籍に入籍させる場合、例えば、離婚後300日以内に出生した子について、嫡出否認とされ、離婚後の母の戸籍に入籍させる場合に、婚姻中の父母の戸籍において、当該子について除籍させる旨の身分事項を記録するときなどである。

⑩ 「戸籍回復」

「戸籍回復」のタイトルを付すのは、戸籍削除の記録を削除して戸籍を回復する場合における、その回復後の戸籍の戸籍事項欄に戸籍回復の記録をする場合である。

⑪ 「引取り」

「引取り」のタイトルを付すのは、父母が棄児について出生届をした後、当該棄児の戸籍の身分事項に引取りにより削除の旨を記録する場合である。

⑫ 「子の復籍」

「子の復籍」のタイトルを付すのは、例えば子が離婚等により母の戸籍に復籍する場合において、子を復籍させれば三代戸籍となるため、母について新戸籍を編製すべきときにする当該母の従前の戸籍において母を除籍させる旨の身分事項を記録する場合及び当該母の新戸籍において母を入籍させる身分事項を記録する場合などである。

(2) 更正事件処理

① 「更正」

「更正」のタイトルを付すのは、本籍、筆頭者の記録又は「戸籍に記録されている者」に係る記録（父母（養父母）氏名、父母（養父母）との続柄、名、出生年月日）について、例えば「行政区画の名称変更」により本籍の表示を修正（置き換え）するなどの更正をする場合である。

「（段落ち）更正」のタイトルを付すのは、戸籍事項又は身分事項に記録されている事項について、例えば、出生届の届出人「同居者男」を同人の認知により「父」に修正（置き換え）するなど、更正により当該記録の修正（置き換え）をする場合である。

② 「文字更正」

「文字更正」のタイトルを付すのは、筆頭者欄の氏及び各戸籍に記録されている者の名欄の名の文字更正をする場合である（筆頭者についての氏は筆頭者欄の氏を文字更正するが、筆頭者についての名は「戸籍に記録されている者」の名欄名の文字更正を行うものとする。）。

③ 「文字関連更正」

「文字関連更正」のタイトルを付すのは、筆頭者の名の文字更正を行った場合において、筆頭者欄の名を関連して文字更正する場合あるいは父の

名の文字更正を行った場合において、子の父欄の父の名を関連して文字更正する場合などである。

「（段落ち）文字関連更正」のタイトルを付すのは、夫の名の文字更正を行った場合において、妻の婚姻事項における配偶者氏名の夫の名を関連して文字更正する場合などである。

(3) 追完事件処理

「追完」

「追完」のタイトルを付すのは、本籍、筆頭者の記録又は「戸籍に記録されている者」に係る記録（父母（養父母）氏名、父母（養父母）との続柄、名、出生年月日）を追完により記録する場合である。

「（段落ち）追完」のタイトルを付すのは、戸籍事項又は身分事項に記録されている事項について、追完により当該記録の修正（置き換え）、一部追加記録又は一部消除する場合である。

(4) 変更事件処理

① 「配偶者の国籍変更」

「配偶者の国籍変更」のタイトルを付すのは、外国人と婚姻している者について、その身分事項に当該外国人配偶者の国籍変更の記録をする場合である。

② 「配偶者の氏名変更」

「配偶者の氏名変更」のタイトルを付すのは、外国人と婚姻している者について、その身分事項に当該外国人配偶者の氏名変更の記録をする場合である。

4 訂正・更正・追完処理における受付帳の事件名については、『訂正（市区町村長職権）』等、『更正』、または『追完』が記録される。「審査処理」において記録される届出の『出生』『認知』・・・等の事件名は通常記録されない。

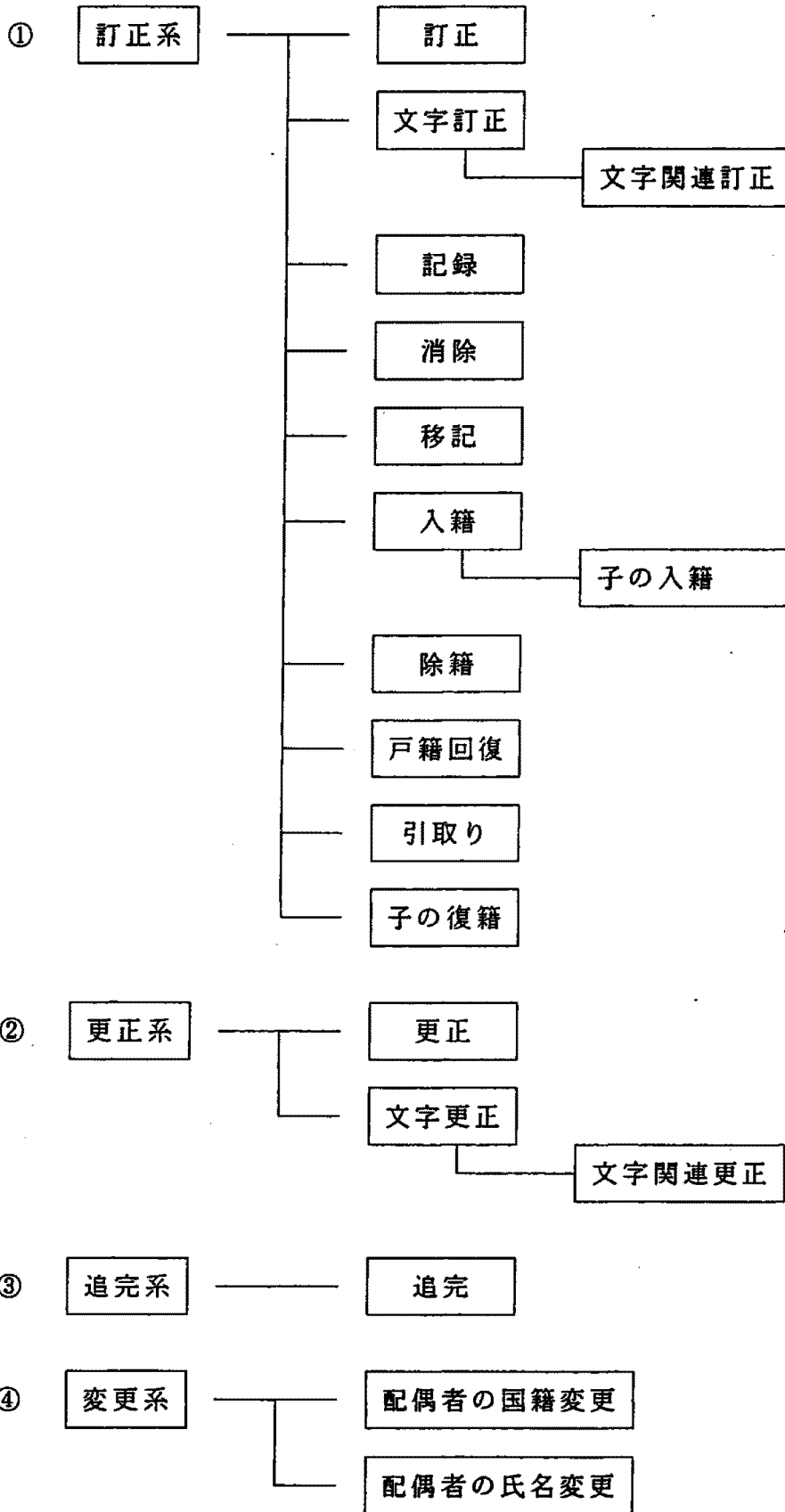
5 証明書に出力されない訂正事項についての概略説明

既に記録してある事項の訂正は従来の朱線交叉或いは朱線抹消の方法によらず、訂正事項とともに【従前の記録】として必ず記録を残すこととしている。

しかし、氏の文字訂正のような戸籍事項には訂正事項を記載し、子の父母欄等の文字訂正については格別に訂正事項は記載していない例に対しても、システム化により変更された事項がすべて表示されることとなる。これらを踏まえてシステム上訂正事項を必ず記録するが、全部事項証明書等には特に表示しない特殊な場合をいくつか設ける。

- (1) 文字訂正、文字更正にともない訂正或いは更正された際の訂正（更正）事項は証明書には出力しない。具体的にはタイトルが「文字関連訂正」「（段落ち）文字関連訂正」「文字関連更正」「（段落ち）文字関連更正」については出力しない。なお、これらの関連訂正（更正）は先に氏或いは名の文字訂正・文字更正後、一連の流れで処理をすべきもので、単独で関連訂正（更正）の処理をしてはならない。
- (2) 市区町村長限りの誤記、遺漏を事由とする職権訂正についての事項は証明書に出力しない。具体的にはタイトルが「訂正」「（段落ち）訂正」「記録」「（段落ち）記録」で【裁判確定日】【許可日】【申請日】の各インデックスに記録がなく、かつ事由が誤記、遺漏の場合に出力しない。（タイトル「消除」「更正」は必ず出力すべき事項である。）
- (3) 戸籍事務専用の帳票にはこれら特殊な訂正（更正）事項を含め、システムで保有している「戸籍に記録すべき事項」をすべて出力する必要がある。

別表 1



但し、④の訂正系の記載事由等の無い身分事項記録として扱う。

事例1 本籍の記録の一部の更正（書き換え）

<p>本 籍 氏 名</p>	<p>東京都千代田区平河町一丁目4番地 甲野 義太郎</p>
<p>戸籍事項 戸籍編製 更 正</p>	<p>【編製日】昭和56年1月1日 【更正日】平成2年1月5日 【更正事項】本籍の表示 【更正事由】平成2年1月1日行政区画変更 【従前の記録】 【本籍】東京都千代田区平河町二丁目3番地</p>

事例2 戸籍に記録されている者に係る記録の修正（書き換え）

戸籍に記録～	<p>【名】義太郎</p> <p>【生年月日】昭和60年1月1日</p> <p>【父】甲野太郎</p> <p>【母】甲野梅子</p> <p>【続柄】長男</p>
出 生	<p>【出生日】昭和60年1月1日</p> <p>：</p>
訂 正	<p>【訂正日】平成2年5月5日</p> <p>【訂正事項】父母との続柄</p> <p>【訂正事由】平成2年5月1日父が兄幸蔵を認知届出</p> <p>【従前の記録】</p> <p>【続柄】二男</p>

事例3 一身分事項の記録の一部の修正（書き換え）

出 生	【出生日】平成2年1月2日 【出生地】東京都千代田区 【届出日】平成2年1月10日 【届出人】父
訂 正	【訂正日】平成2年5月5日 【訂正事由】誤記 【従前の記録】 【出生日】平成2年1月1日

※ 上記、訂正事項は証明書に出力されない事項となります（項番5参照。）。

事例4 一身分事項の全ての追加記録

出生	【出生日】昭和38年1月2日 :
婚姻	【婚姻日】平成2年5月5日 【配偶者氏名】乙野梅子
記録	【記録日】平成3年10月10日 【記録事由】記録遺漏 【許可日】平成3年10月4日

※ 上記、記録事項は証明書に出力されない事項となります（項番5参照。）。

事例5 一身分事項の一部の追加記録

縁組	【縁組日】平成2年1月2日 【養父氏名】甲野義太郎 【養母氏名】甲野梅子
	【代諾者】親権者父母 【入籍戸籍】東京都千代田区・・・・・・・・ 乙川忠二郎
訂正	【訂正日】平成2年5月5日 【訂正事由】記録遺漏 【許可日】平成2年4月28日 【記録の内容】 【代諾者】親権者父母

※ 上記、訂正事項は証明書に出力されない事項となります（項番5参照。）。

事例6 一個人の全ての記録の追加記録

戸籍に記録～	<p>【名】花子</p> <p>【生年月日】昭和3年5月10日</p>
出生	<p>【出生日】昭和3年5月10日</p> <p>【出生地】東京都千代田区</p> <p>【届出日】昭和3年5月15日</p> <p>【届出人】父</p>
婚姻	<p>【婚姻日】昭和33年1月1日</p> <p>【配偶者氏名】甲野義太郎</p> <p>【従前戸籍】東京都千代田区平河町一丁目18番地 乙野忠治</p>
記録	<p>【記録日】平成5年5月17日</p> <p>【記録事由】転籍による記録遺漏</p> <p>【許可日】平成5年5月10日</p>

※ 上記、訂正事項は証明書に出力されない事項となります（項番5参照。）。

事例7 一身分事項の記録の全部消除


出生	【出生日】平成2年1月2日 :
縁組	【縁組日】平成2年1月2日 【養子氏名】甲野義太郎
↓	
出生	【出生日】平成2年1月2日 :
消除	【消除日】平成6年4月4日 【消除事項】縁組事項 【消除事由】養子縁組無効 【裁判確定日】平成6年3月24日 【申請日】平成6年4月4日 【従前の記録】 【縁組日】平成2年1月2日 【養子氏名】甲野義太郎

事例8 一身分事項の記録の一部消除

縁 組	【縁組日】平成2年1月2日 【養父氏名】甲野義太郎 【養母氏名】甲野梅子 【入籍戸籍】東京都千代田区・・・・・・・・ 乙川忠二郎
訂 正	【訂正日】平成2年5月5日 【訂正事由】誤記 【従前の記録】 【代諾者】親権者父母

※ 上記、訂正事項は証明書に出力されない事項となります（項番5参照。）。

事例9 一個人の全ての記録の消除

戸籍に記録～	【名】花子 【出年月日】昭和30年1月1日 :
婚 姻	【婚姻日】平成2年1月2日 【配偶者氏名】甲野義太郎 【従前戸籍】京都市上京区小山初音町18番地 乙野忠治
	
戸籍に記録～ <div style="border: 1px solid black; padding: 2px; display: inline-block; margin-top: 10px;">消 除</div>	【名】花子 【出年月日】昭和30年1月1日 【父】乙野忠治 【母】乙野冬子 【続柄】長女
消 除	【消除日】平成2年5月2日 【消除事項】婚姻事項 【消除事由】婚姻無効 【裁判確定日】平成2年4月28日 【申請日】平成2年5月2日 【申請者】夫 【従前の記録】 【婚姻日】平成2年1月2日 【配偶者氏名】甲野義太郎 【従前戸籍】京都市上京区小山初音町18番地 乙野忠治

第5 戸籍情報システムの詳細仕様

(目 次)

- 1 新業務処理手順図
- 2 システムの機能体系図
- 3 オンライン処理の流れ図 (詳細)
- 4 バッチ処理の流れ図 (詳細)
- 5 「画面」関係仕様
- 6 「帳票」関係仕様
- 7 「ファイル」関係仕様
- 8 「コード」関係仕様
- 9 現行記載例／項目化後記載例一覧
- 10 「システム処理」の概要説明

第5.1 新業務処理手順図

第5.1 新業務処理手順図

(1) 作成の目的と要領

新業務処理手順図は、実態調査及びその分析結果に基づき、開発するシステムの処理手順を明確にすることを目的としており、現行業務処理手順の調査分析段階の各作業ステップを参考にしながら、次の点を考慮して作成作業を行った。

- ア システム開発方針に沿っているか。
- イ 事務改善要望事項の方針に沿っているか。
- ウ 技術的に対処できるか。

特に、この処理手順図の作成に当たっては、戸籍情報システムのうちメインとなる異動業務について、現行業務処理手順の調査・分析に基づき、システム化した場合の処理手順を明確にした。

異動業務は、届出事件の内容により処理手順が異なることとなるが、ここでは、全ての届出事件に共通する異動処理全般、本籍人と非本籍人、人口動態統計を作成するものとし、次に示す6パターンについて検討した。

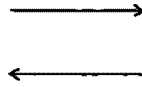
- ア 異動処理全般 受理（本籍分）・人口動態有
- イ 異動処理全般 受理（本籍分）・人口動態無
- ウ 異動処理全般 受理（非本籍分）・人口動態有
- エ 異動処理全般 送付・人口動態無
- オ 異動処理全般 送付（在外公館からの送付）・人口動態有
- カ 異動処理全般 受理（時間外受付分）

なお、使用した主な記号は、次のとおりである。

ア. きっかけ

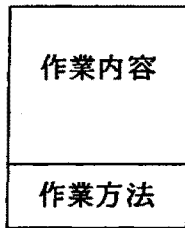
イ. 作業の流れ

ウ. (作業の流れ)の結合子

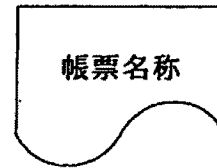


エ. 作業

オ. 帳票



作業方法は、手作業、オンライン及びバッチ処理に分けている。

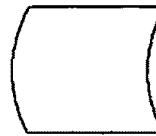


カ. データベース (DB)

キ. ファイル



台帳イメージで、磁気ディスクに記録・格納した関連するデータの集合体をいう。



入力データやDBから中間的にデータを記録活用する場合などに用いる。

(2) 作業手順

前項の各パターンについて、業務開始(きっかけ)から終了(結果)までの処理手順を記号を用いて示した。

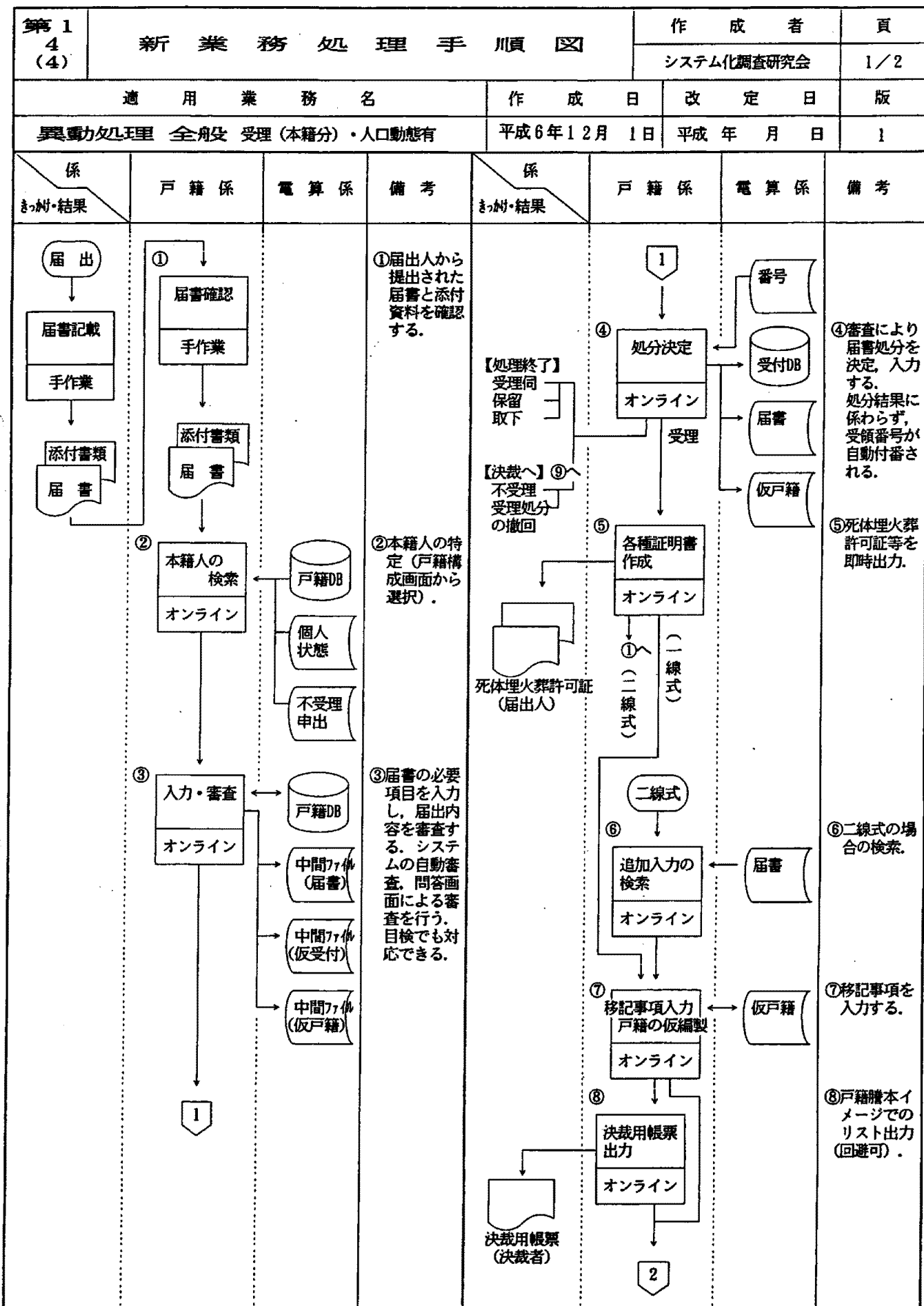
各作業手順の決定に当たっては、戸籍情報システム開発方針で示されたとおり、届出審査をシステムで行うため、先に届出内容を入力することとし、システムで審査ができない事項については問答審査あるいは審査結果処理とした。

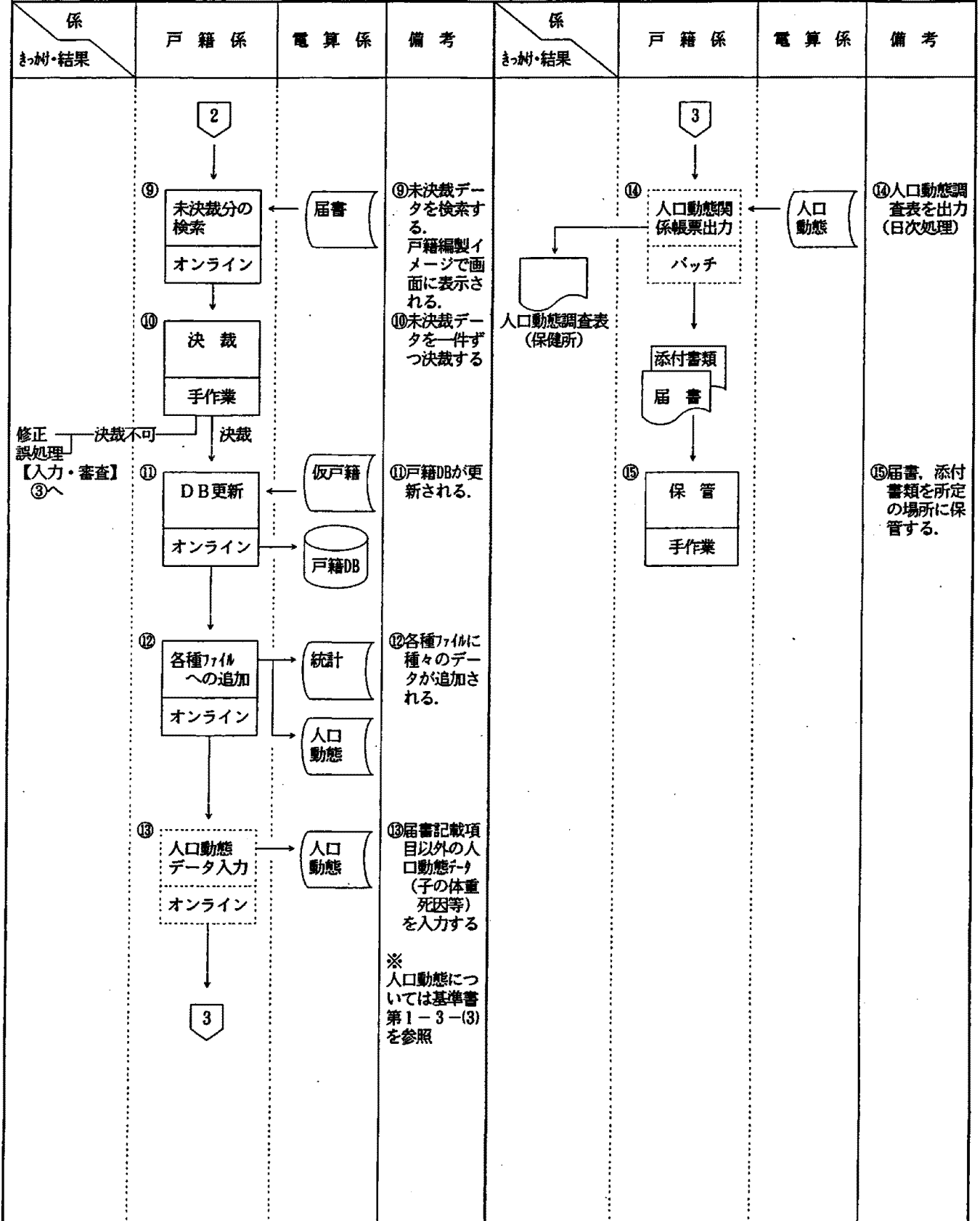
また、コンピュータ処理する部分については、オンラインまたはバッチを区別し、それぞれの作業概要を「備考」欄で明らかにした。

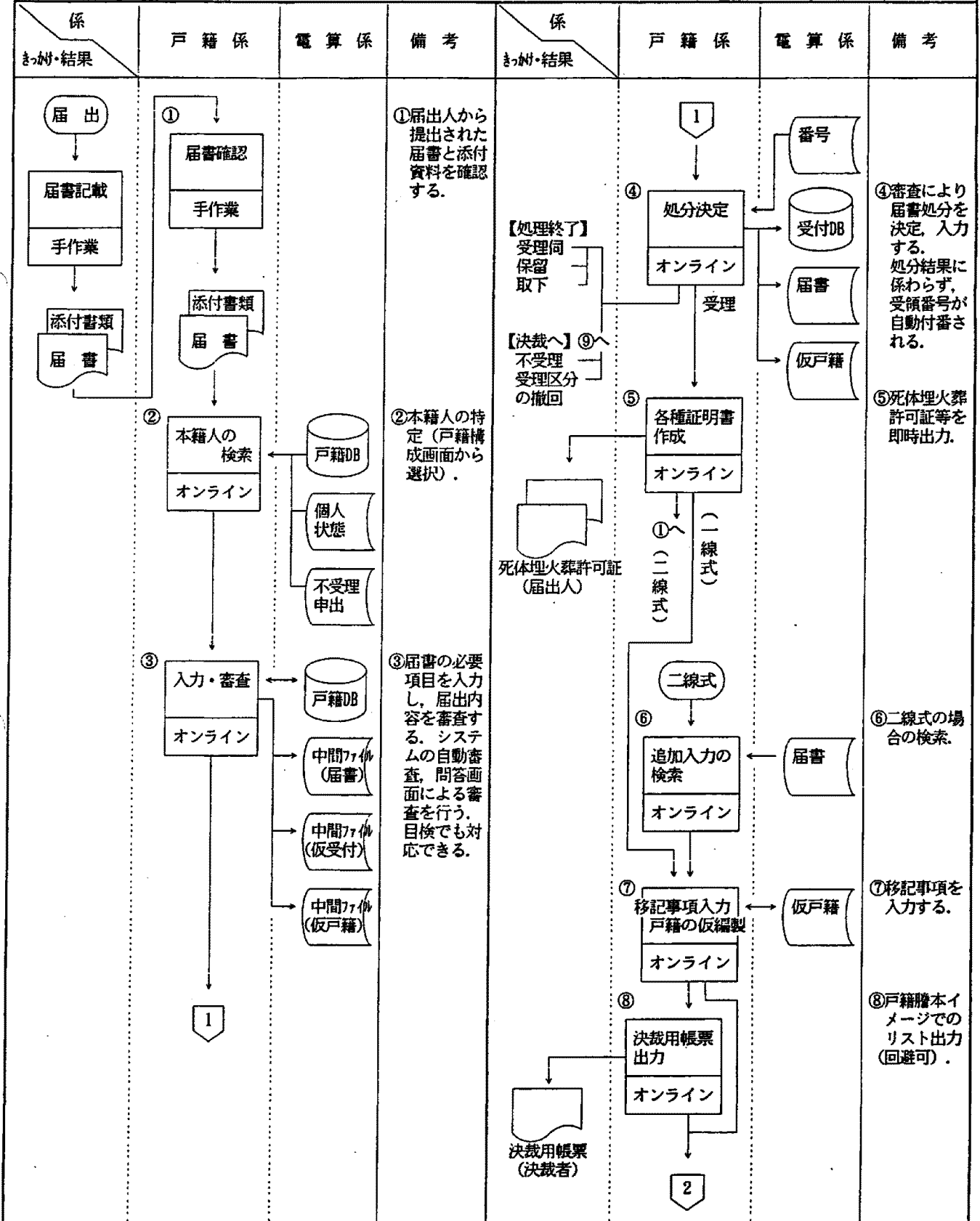
さらに、一線式処理における処理手順と二線式処理における処理手を区分して示した。

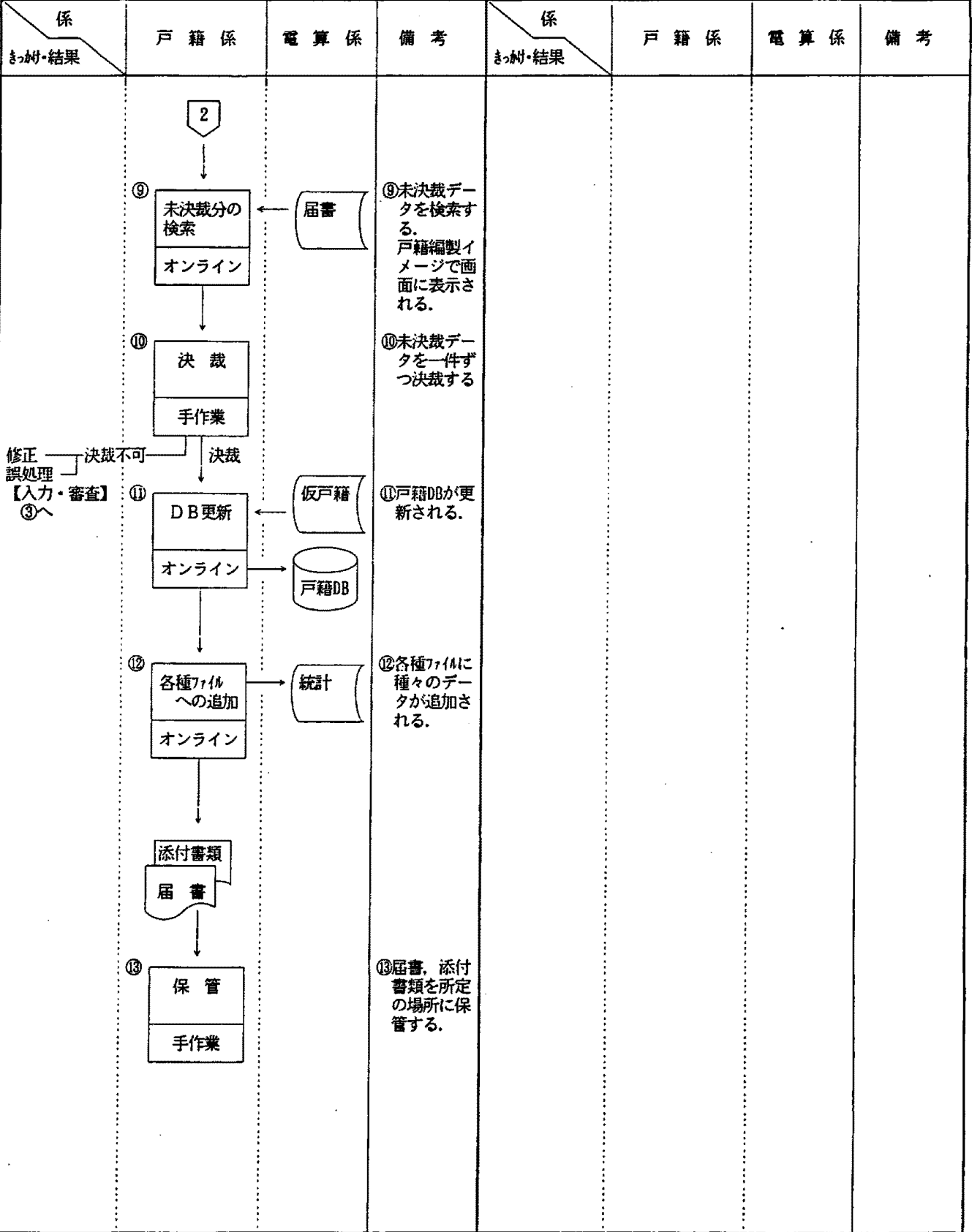
(3) 新業務処理手順図

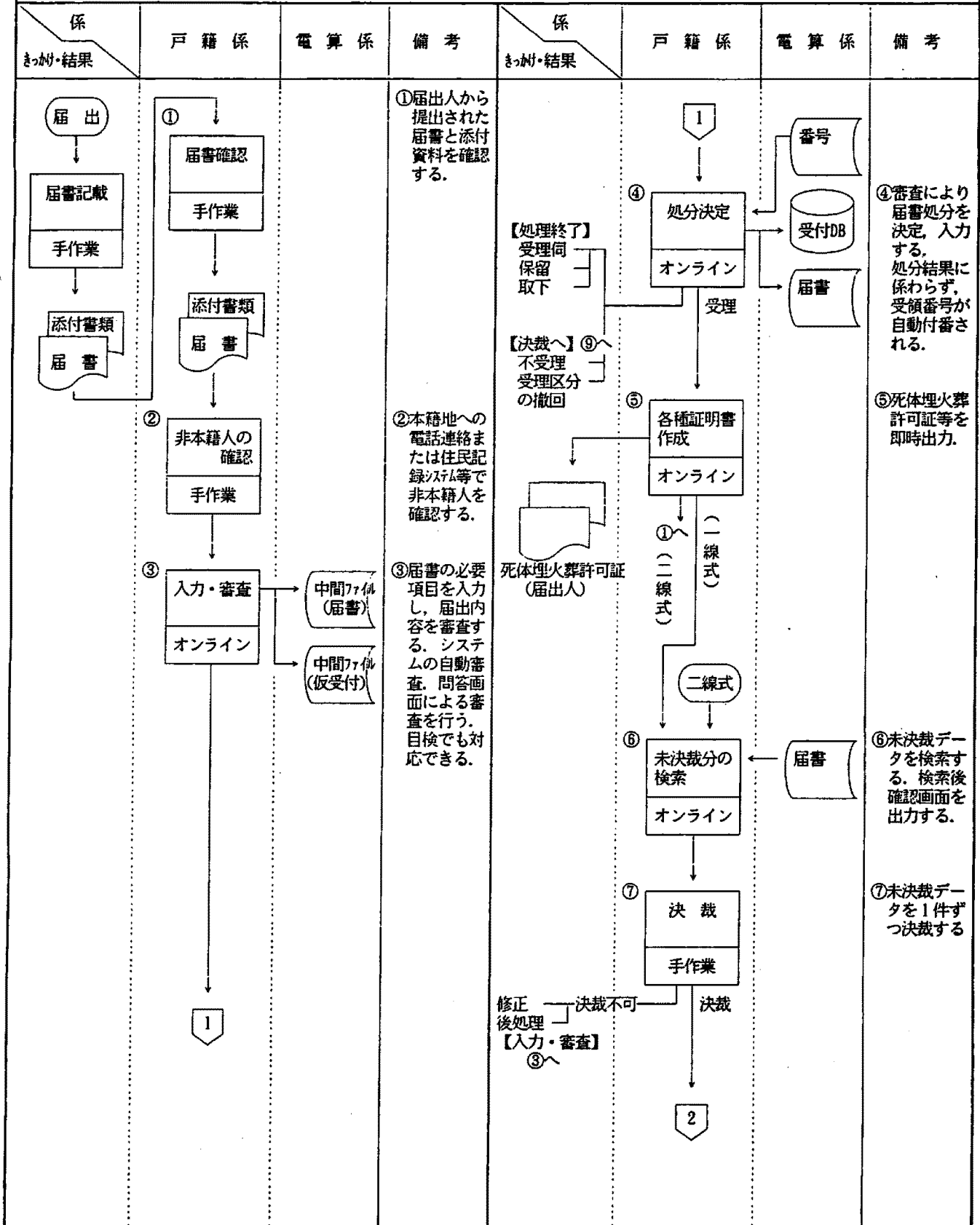
上記の検討を経て作成した各パターンごとの新業務処理手順図は、以下のとおりである。

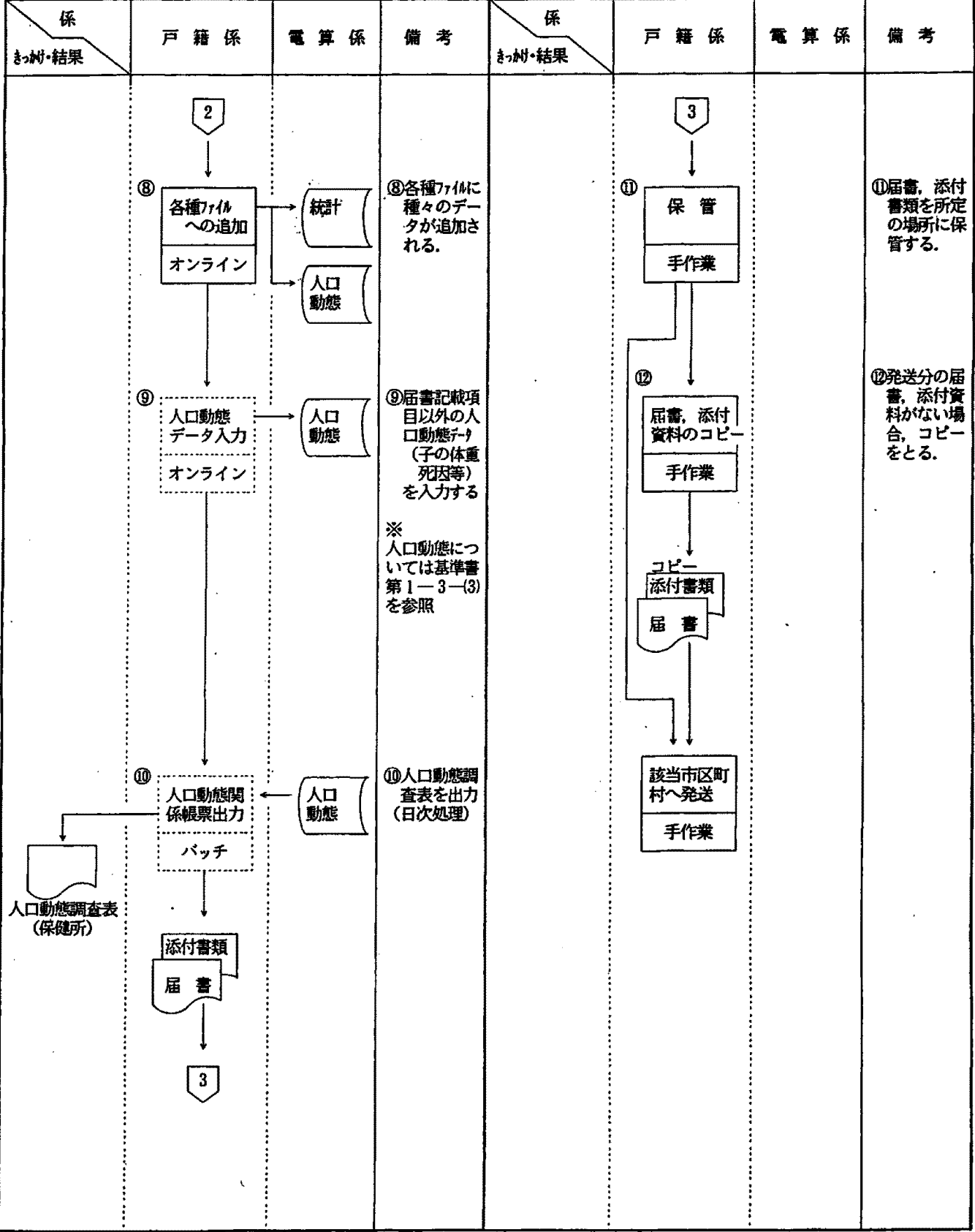


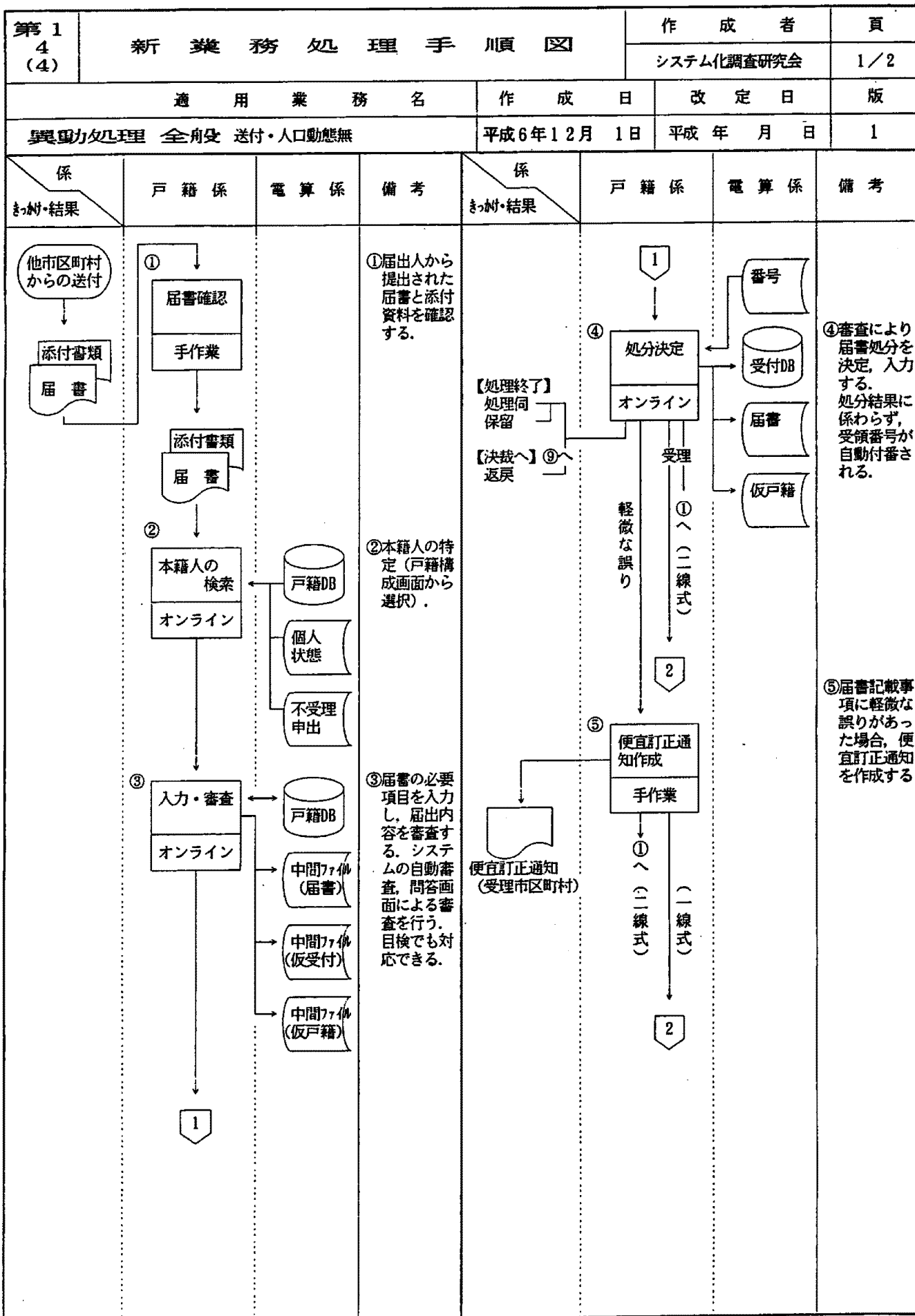


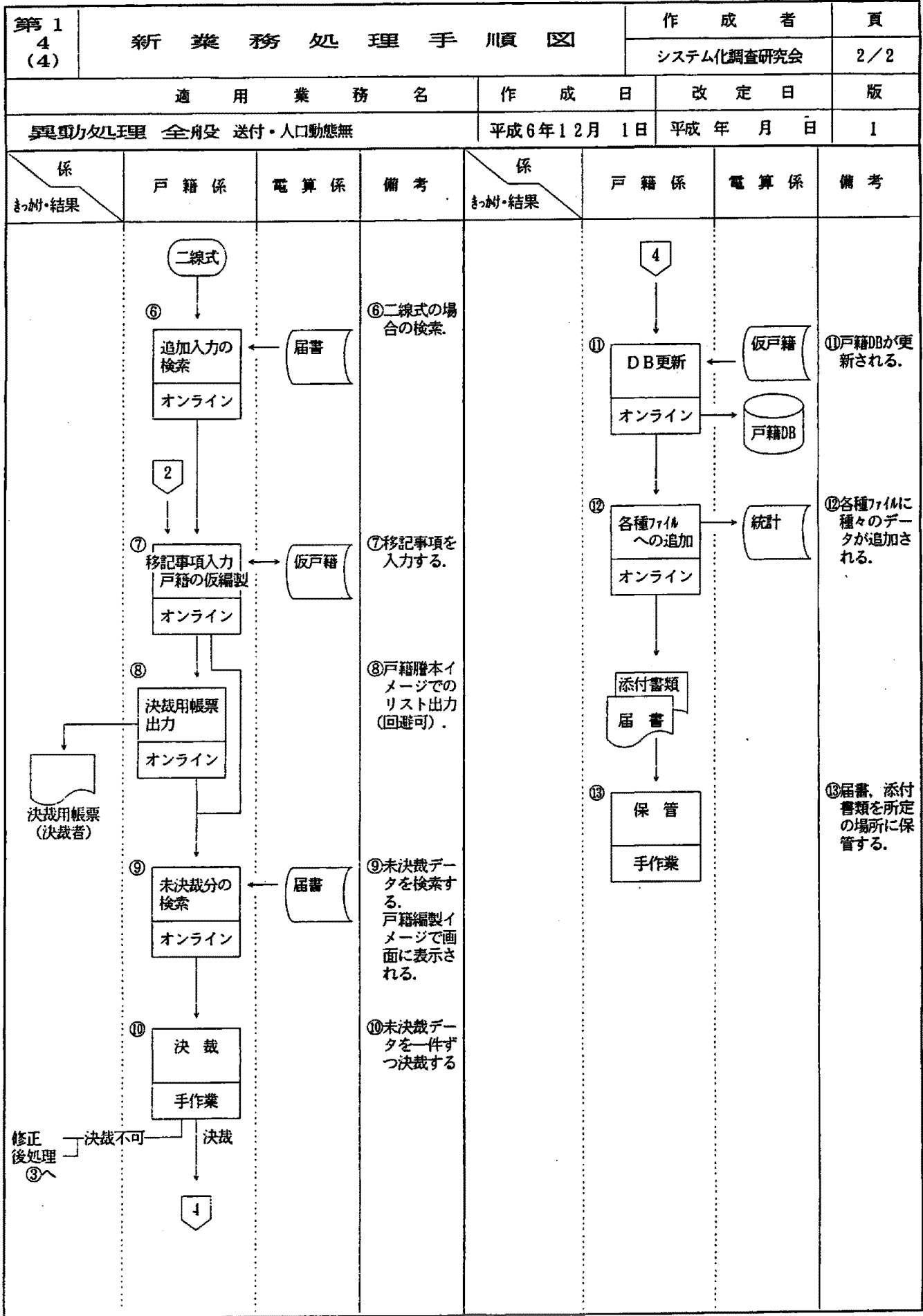


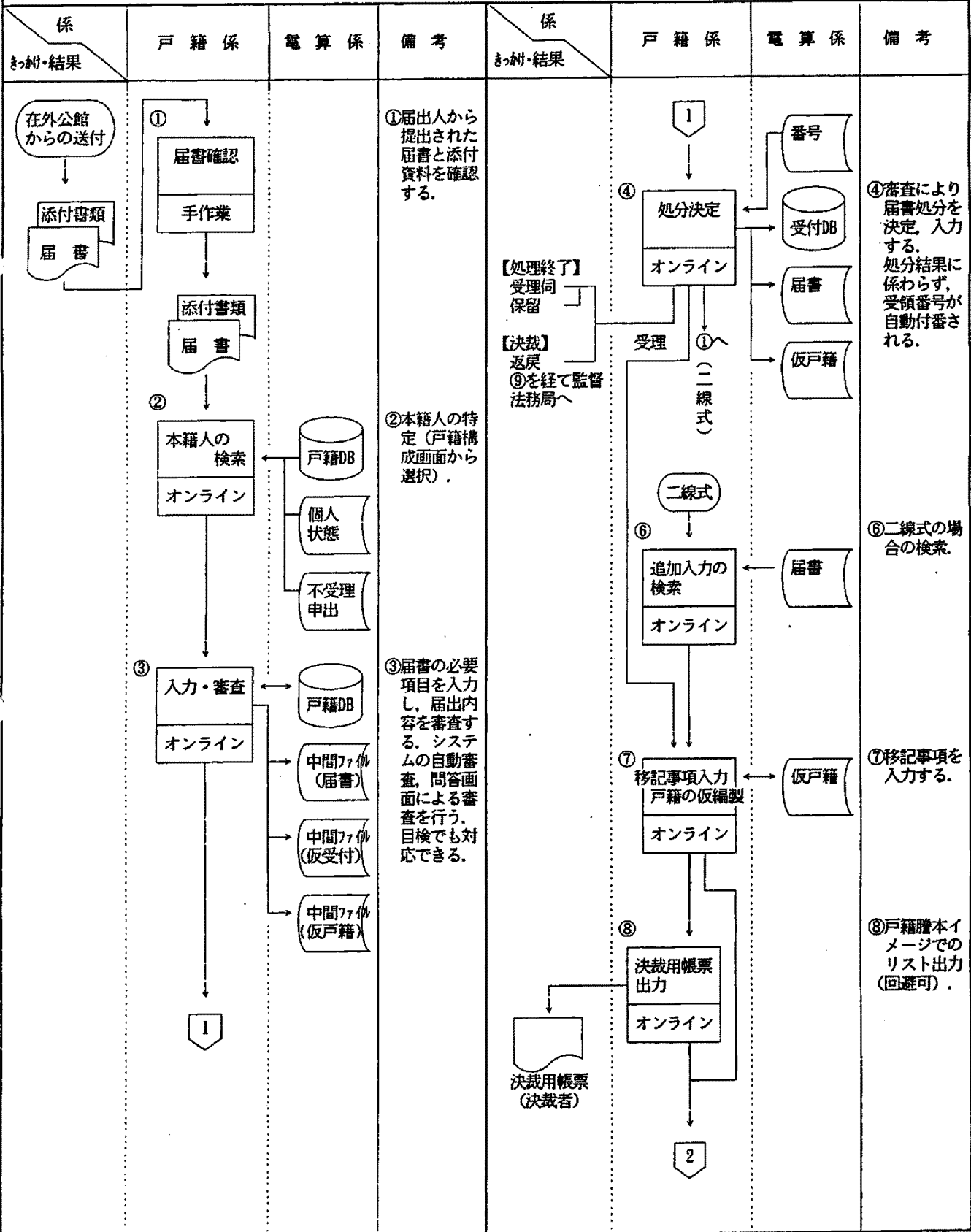


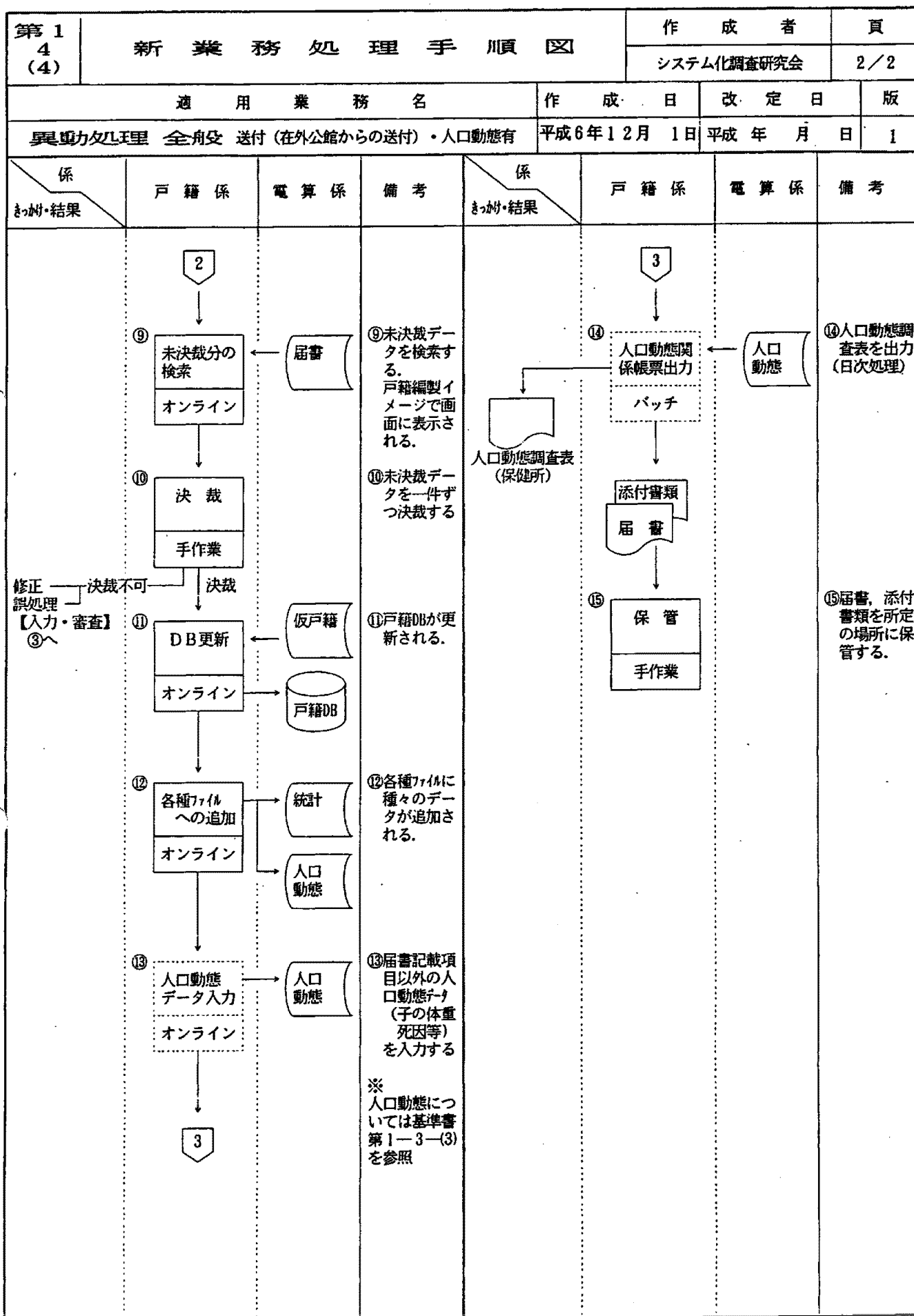












第1
4
(4)

新業務処理手順図

作成者

頁

システム化調査研究会

1/1

適用業務名

作成日

改定日

版

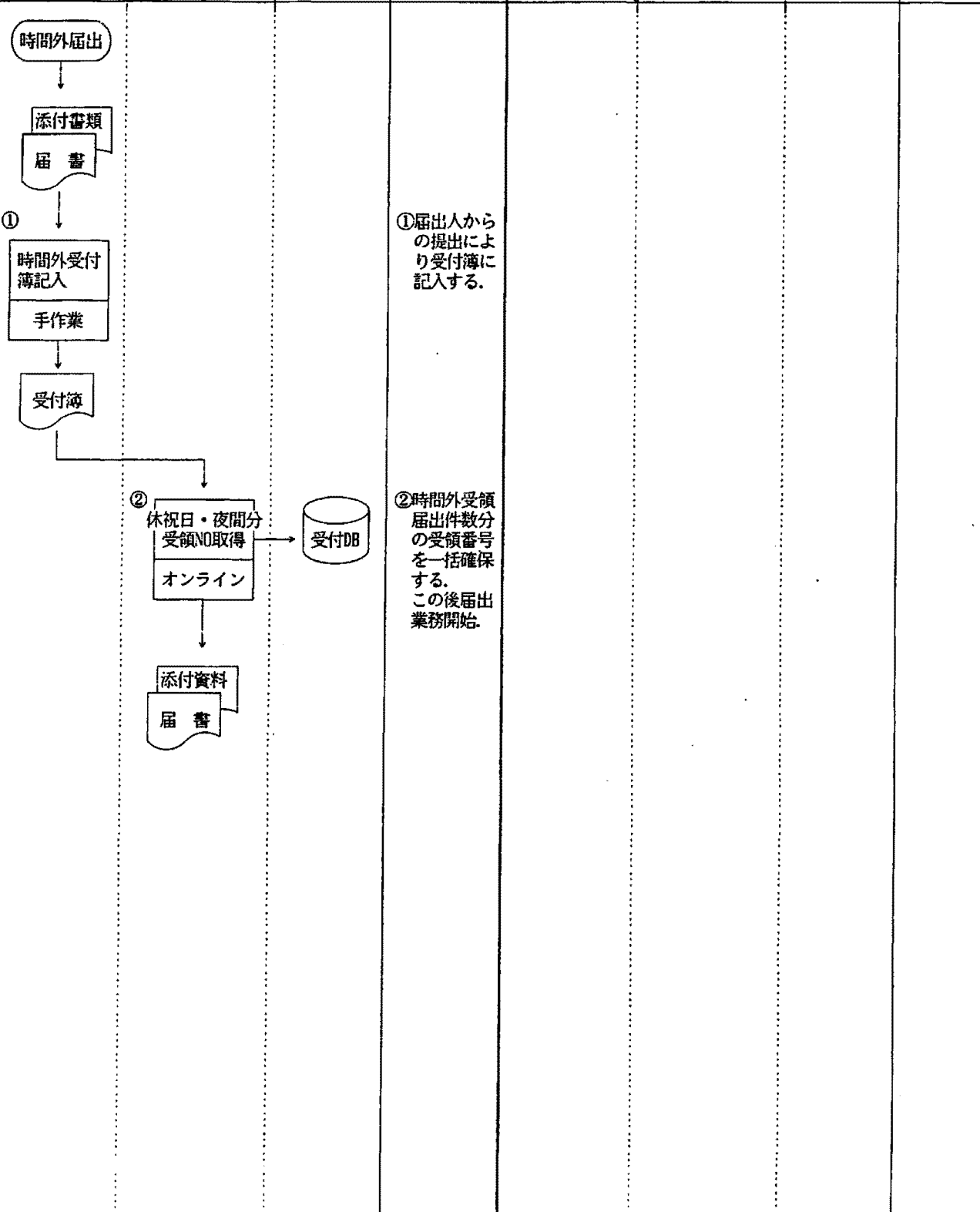
異動処理 全舟受 受理 (時間外受付)

平成6年12月 1日

平成 年 月 日

1

係 まっ村・結果	戸籍係	電算係	備考	係 まっ村・結果	戸籍係	電算係	備考
-------------	-----	-----	----	-------------	-----	-----	----



①届出人からの提出により受付簿に記入する。

②時間外受領届出件数分の受領番号を一括確保する。この後届出業務開始。

第5.2 システムの機能体系図

第5.2 システムの機能体系図

(1) 作成の目的

システム化対象事務には、どのような機能があるかを把握するとともに、どのような処理体系であるかを整理する。

(2) 作成方法

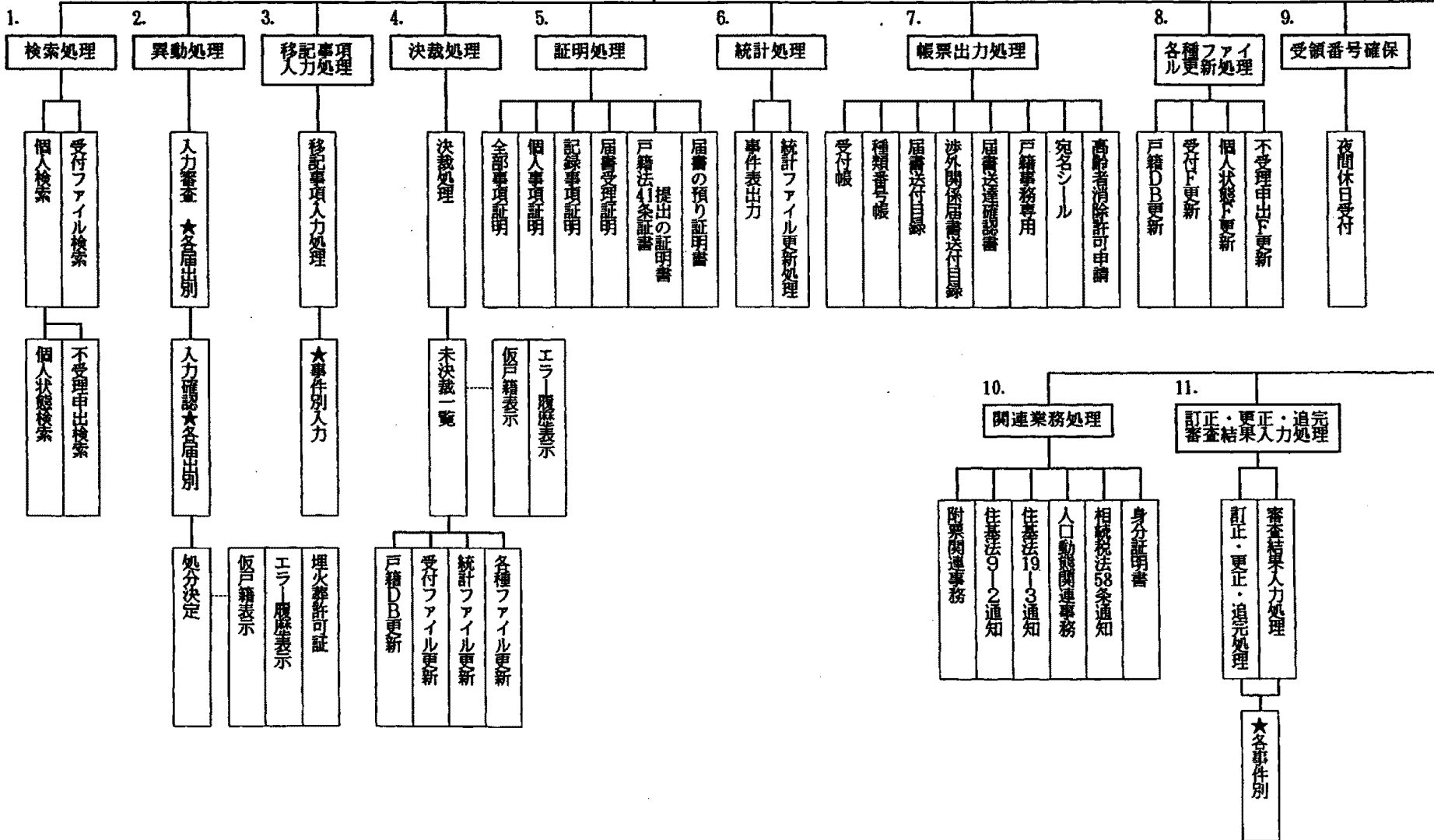
第一の「システム化の範囲」及び第五の「新業務処理手順図」よりシステム処理を洗い出し、一致する処理機能をまとめ、階層のレベルが細分化しないように配慮しつつ、システムの全体像が把握できる一覧を作成した。

(3) システムの機能体系図

上記の検討を経て作成した体系図は、以下のとおりである。

システムの機能体系図	作成者	作成日付	改定日付	版	頁
	システム化調査研究会	平成6年12月1日	平成 年 月 日	1	1/1

0. 戸籍情報システム

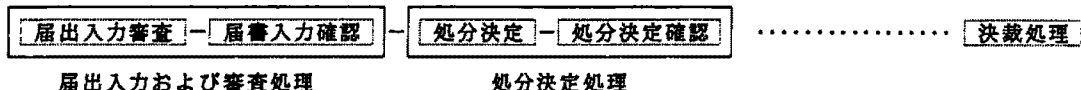


第5.3 オンライン処理の流れ図（詳細）

第5 3	詳細仕様説明書	作成者		頁数
		システム化調査研究会		1/1
ドキュメント名称		作成日付	改定日付	版
オンライン処理の流れ図(詳細)		平成6年12月 1日	平成 年 月 日	1

【順守事項】

- (1) 異動処理における機能の流れは順守とする。



- (2) 処理選択毎に機密保護対策としてのパスワードチェック等の照合を行うこと。

【留意点】

- (1) システム動作環境により流れは多少異なるため、ここで示す「オンラインの流れ」はサンプル提示とする。
- (2) 「第5-5(1) 画面設計書」で示されている画面名称と一部表現が異なっているものがあるが、該当画面に置きかえて読み取ること。
- (3) 関連業務処理、帳票出力処理など、自治体の運用に合わせて設計(開発)する画面については、「第5-5(1) 画面設計書」を作成していない。オンラインの流れ図では仮名称としているので個別に作成のこと。
- (4) 流れ図中に対象となる入出力ファイル(DB)を説明しているが、あくまで参考的なもので中間ファイル、仮戸籍ファイル、戸籍ファイル(DB)の位置づけを明確にし、更新のタイミングを考慮する事。
- (5) 便宜上、PFxxの表現があるが実現するための手法については任意とする。

第5.3 オンライン処理の流れ図(詳細)

(1) 作成の目的

この流れ図は、新業務処理手順図で示されたオンライン処理部分を、さらに詳細な処理手順の流れに明確化するとともに、新システムのオンライン処理全体を把握する資料とするものである。

具体的には、新業務処理手順図の

作業内容
オンライン

を、コンピュータ処理の手順に

沿って分割し、オンライン画面の展開図を作成する。

(2) 作成方法

ここでは、端末を操作する者にとって分かりやすい入力及び検索の画面を考慮した結果、届書入力を基本とした。

各処理・作業内容は機能単位で作成し、プログラム規模の統一化や機能の単純化、パターン化を図った。

使用する記号は、新業務処理手順図で用いたもののほか、次のとおりである。

ア. 処理項目 (プロセス)

イ. 画面

処理項目名

画面名

なお、各画面の処理概要については、その説明を備考欄に示した。

(3) オンラインの処理の流れ図 (詳細)

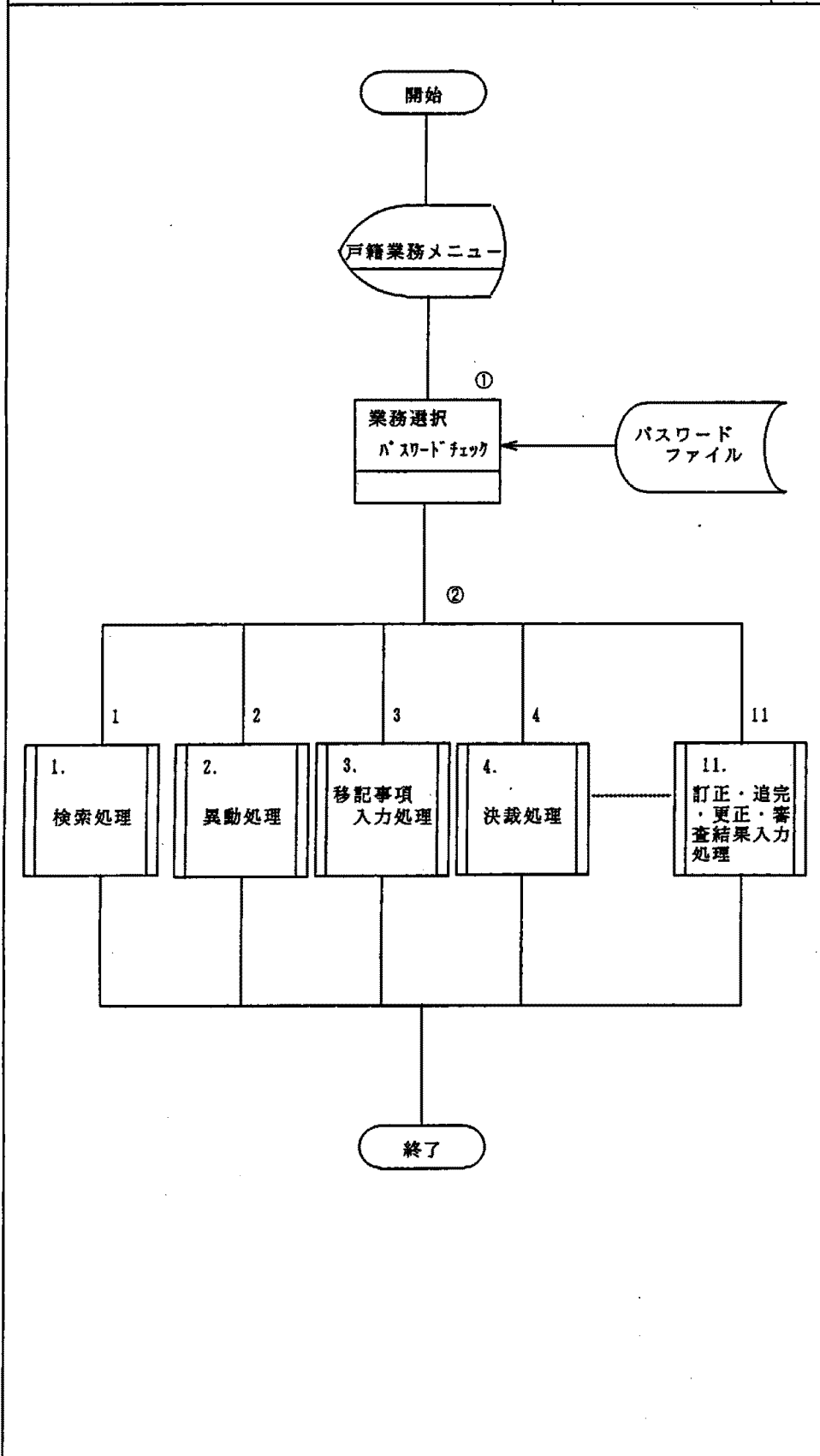
上記の検討を経て作成した流れ図は、以下のとおりである。

第 5 3	オンライン処理の流れ図(詳細)	作成者		頁数
		システム化調査研究会		0/0
適用業務名		作成日付	改定日付	版
		平成6年12月1日	平成 年 月 日	1

提示の範囲は以下のものです。

1. 業務選択
2. 検索処理
3. 異動処理 (処分決定含む)
4. 移記処理
5. 決裁処理
6. 証明処理
7. 統計処理
8. 帳票出力処理
9. 各種ファイル更新処理
10. 受領番号確保
11. 関連業務処理

第5 3	オンライン処理の流れ図(詳細)	作成者		頁数
		システム化調査研究会		1/30
適用業務名		作成日付	改定日付	版
0. 業務選択		平成6年12月1日	平成 年 月 日	1



備 考

①

- (1) 業務選択番号及びパスワードの入力
- (2) 業務選択番号及びパスワードのチェック
- ※ エラー時はメニュー画面へ戻る

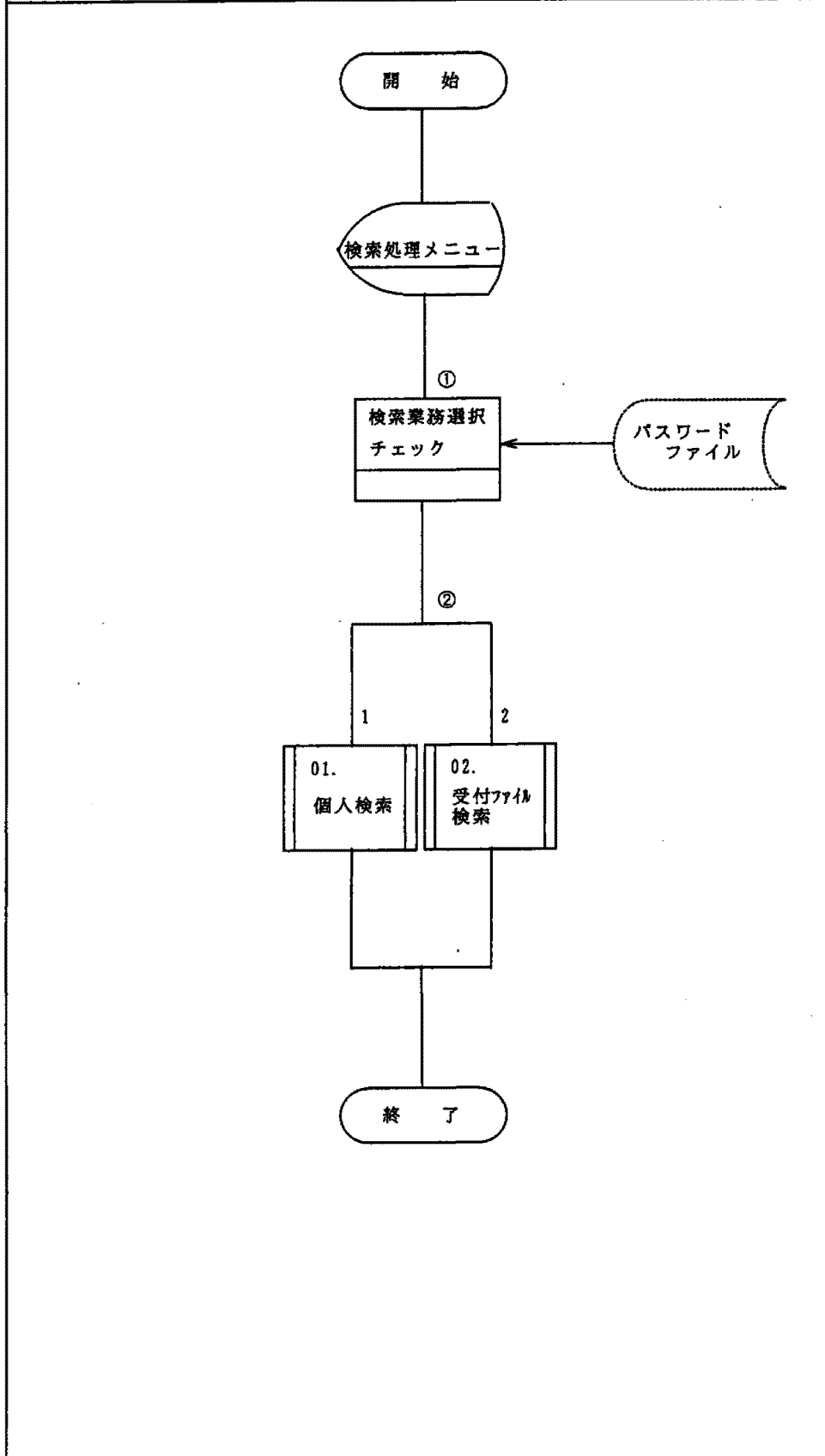
判定条件

- (1) 業務選択番号の誤入力
- (2) 検索資格なし
- ※ 4回連続エラー時は、次入力が出来ない

② 以下の業務に制御を渡す。

- 1. 検索処理
- 2. 異動処理
- 3. 移記事項入力処理
- 4. 決裁処理
- 5. 証明処理
- 6. 統計処理
- 7. 帳票出力処理
- 8. 各種ファイル更新処理
- 9. 受領番号確保処理
- 10. 関連業務処理
- 11. 訂正・追完・更正・審査結果入力処理

第5 3	オンライン処理の流れ図(詳細)	作成者		頁数
		システム化調査研究会		2/30
適用業務名		作成日付	改定日付	版
1. 検索処理		平成6年12月1日	平成 年 月 日	1



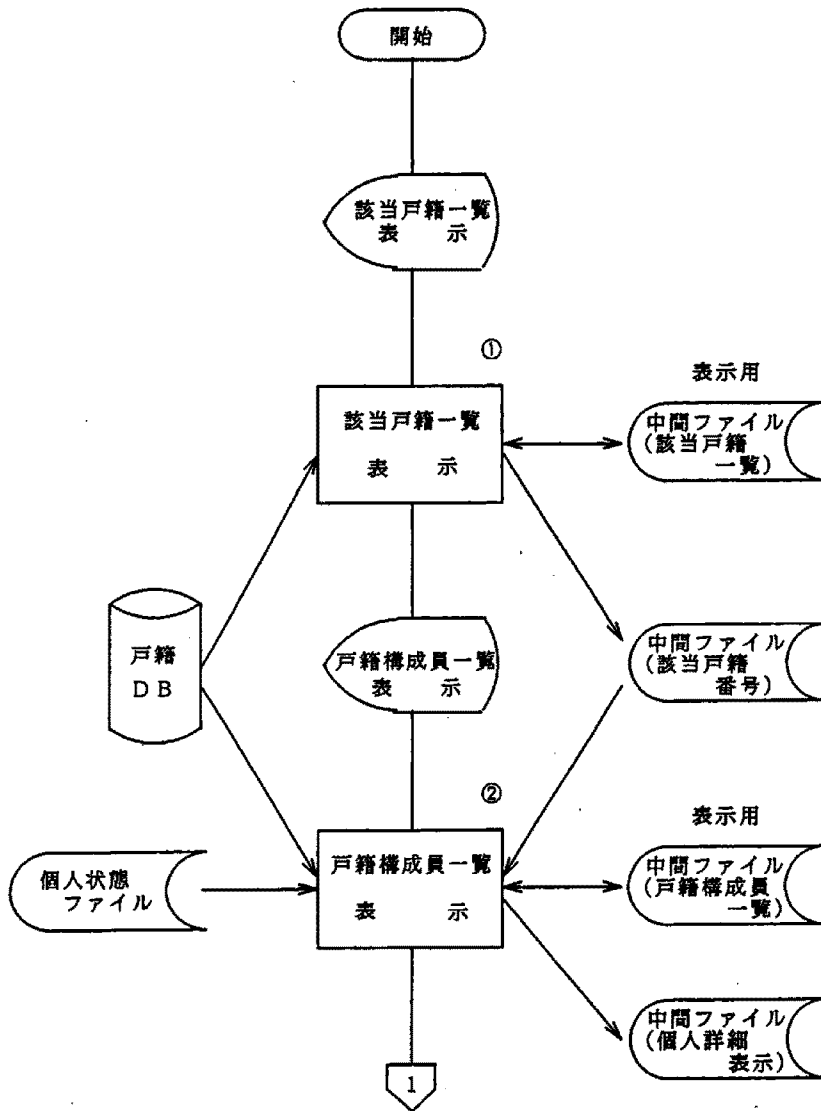
備 考

①
 (1) 選択番号の入力
 (2) 選択番号及び検索資格のチェック
 ※ エラー時はメニュー画面へ戻る

判定条件
 (1) 選択番号の誤入力
 (2) 検索資格なし

② 以下の業務に制御を渡す
 1.01 個人検索
 a. 個人詳細表示
 b. 不受理申出表示
 c. 個人状態表示
 1.02 受付ファイル検索

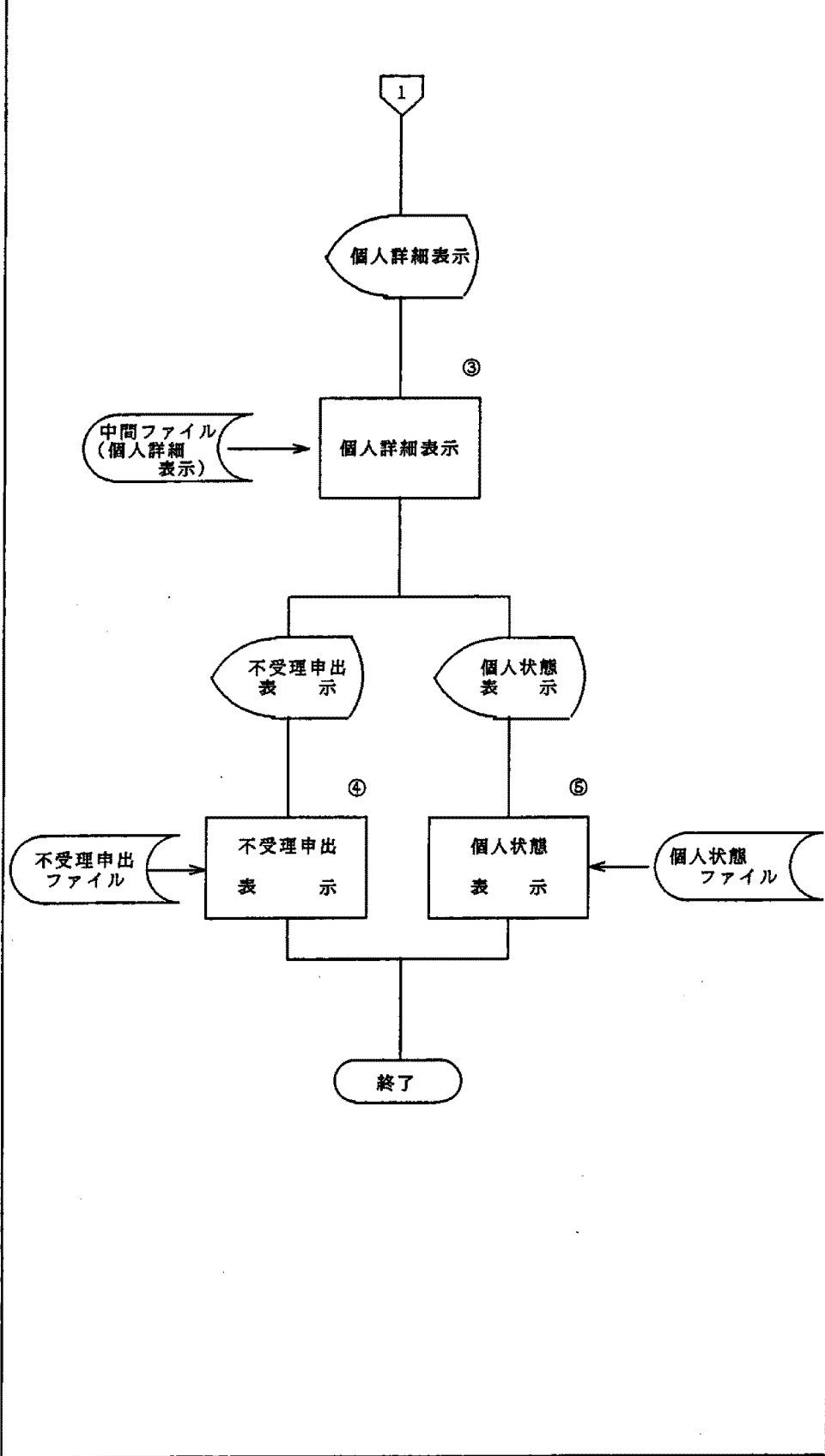
第 5 3	オンライン処理の流れ図(詳細)	作成者		頁数
		システム化調査研究会		3/30
適用業務名		作成日付	改定日付	版
1. 検索処理 1.1 個人検索 (1/2)		平成6年12月 1日	平成 年 月 日	1



備考

- ①該当戸籍選択
- (1) 検索キー(補助キー)の入力
 - a. カナ氏名(氏, 氏名)
 - b. 漢字氏名(氏, 氏名)
 - c. 本籍地(前方一致)
 - d. 生年月日(前方一致)
 - e. 筆頭者(氏名)
 [各自治体の判断により異なる]
 ※複合検索も可
 - (2) 戸籍DBを検索し、検索キーに該当する戸籍の一覧を表示する。
 - (3) 該当番号を入力
 - (4) 該当戸籍を選択する。
 - (5) 戸籍構成員一覧へ制御を渡す。
- ②戸籍構成員一覧
- (1) 個人詳細番号の入力
 - (2) 中間ファイル(該当番号)の戸籍番号をキーに戸籍DB、個人状態ファイルを検索し、戸籍事項・身分事項等を編集する。
 - (3) 戸籍構成員の個人番号をキーに個人状態ファイルを読み込み編集する。
 - (4) 戸籍構成員一覧の表示及び個人詳細表示の選択
 - (5) 選択された中間ファイル(個人詳細表示)を編集・出力する。
 - (6) 個人詳細表示へ制御を渡す。

第 5 3	オンライン処理の流れ図(詳細)	作成者		頁数
		システム化調査研究会		4/30
適用業務名		作成日付	改定日付	版
1. 検索処理 1.1 個人検索		平成6年12月1日	平成 年 月 日	1



備 考

③ 個人詳細表示

(1) 中間ファイル(個人詳細表示)を読み込み個人事項等を編集する。

(2) 個人詳細表示

(3) 不受理申出・個人状態を表示するためのパスワードチェック及びPFキー選択

a. PF10-不受理申出表示
PF11-個人状態表示

④ 不受理申出表示

(1) 不受理申出がある場合のみ、表示する。

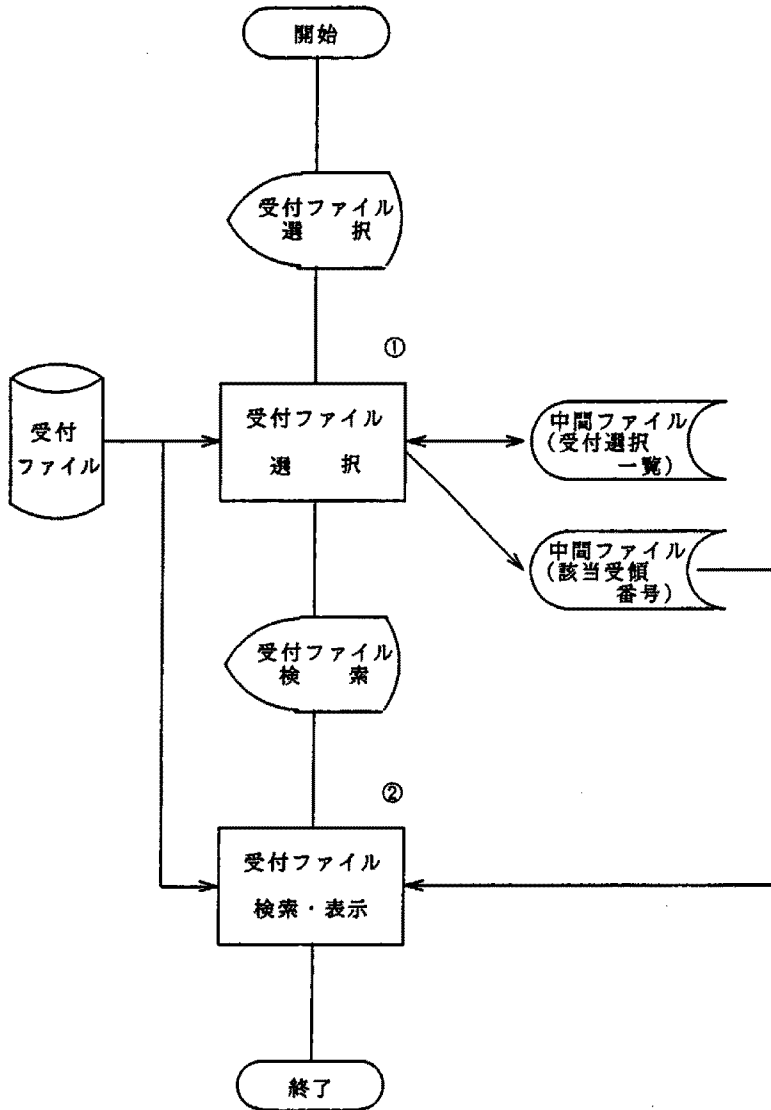
a. PFキー選択による他画面の選択
PF9 -個人詳細表示
PF11-個人状態表示

⑤ 個人詳細表示

(1) 個人状態がある場合のみ表示する。

a. PFキー選択による他画面の選択
PF9 -個人詳細表示
PF10-不受理申出表示

第 5 3	オンライン処理の流れ図(詳細)	作成者		頁数
		システム化調査研究会		5/30
適用業務名		作成日付	改定日付	版
1. 検索処理 1.2 受付ファイル検索		平成6年12月 1日	平成 年 月 日	1



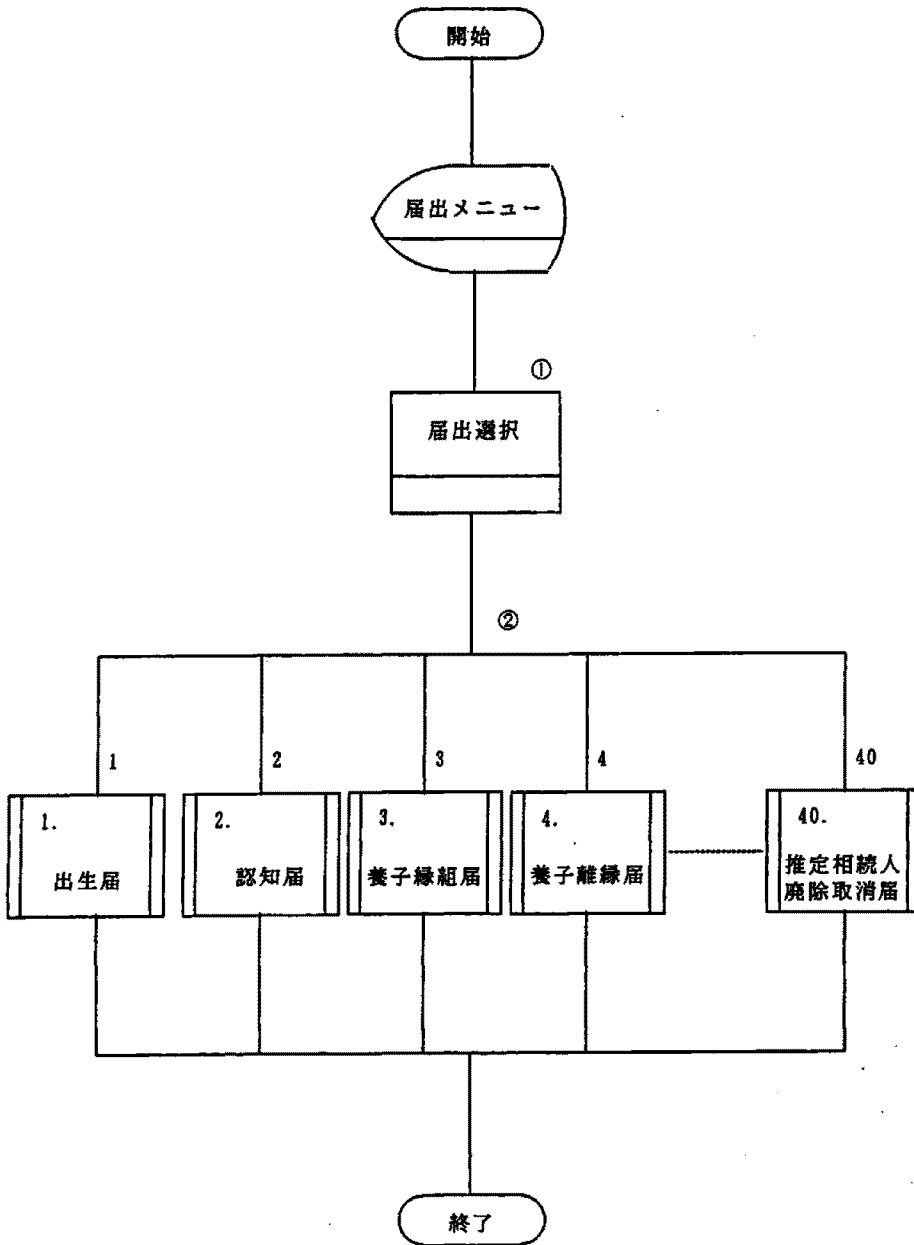
備 考

- ①受付ファイル選択
- (1) 検索キーの入力
 - a. 受領番号
 - b. 受領日
 - c. 処分区分
 - d. カナ氏名(氏, 氏名)
 - e. 漢字氏名(氏, 氏名)
 - f. 事件コード
 - g. 渉外区分
[自治体の判断により異なる]
 ※複合検索も可
 - (2) 検索キーにより受付ファイルを検索し、受付ファイル選択を表示する。
但し、検索件数が多すぎる場合はエラーとする。
(打切り件数は任意)
 - (3) 該当番号を入力する。
 - (4) 受付ファイル検索に制御を渡す。
- ②受付ファイル表示
- (1) 該当番号の受領番号をキーとして受付ファイルを検索し受領ファイル検索に表示する。

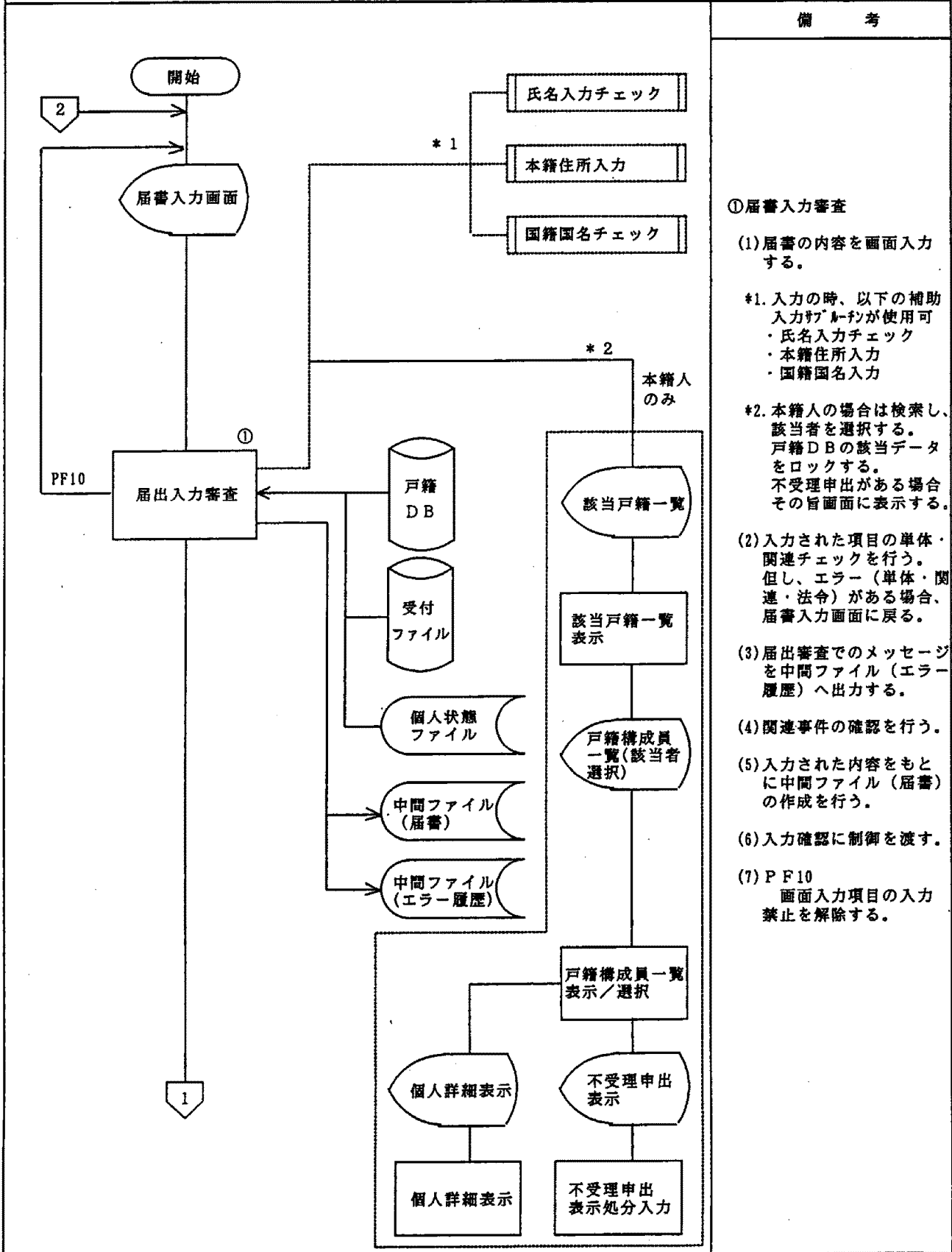
第5 3	オンライン処理の流れ図(詳細)	作成者		頁数
		システム化調査研究会		6/30
適用業務名		作成日付	改定日付	版
2. 異動処理 2.0 届出選択		平成6年12月1日	平成 年 月 日	1

備考

- ①届出選択
(1) 事件コードの入力
(2) 事件コードのチェック。
- ② 以下の業務に制御を渡す。
1. 出生届
 2. 認知届
 3. 養子縁組届
 4. 養子離縁届
 5. 特別養子縁組届
 6. 特別養子離縁届
 7. 73条の2届
 8. 養子離縁届同時73条の2届
 9. 婚姻届
 10. 離婚届
 11. 77条の2届
 12. 離婚届同時77条の2届
 13. 親権(管理権)届
 14. 後見届
 15. 保佐届
 16. 死亡届
 17. 失踪届
 18. 復氏届
 19. 姻族関係終了届
 20. 推定相続人廃除届
 21. 入籍届
 22. 分籍届
 23. 国籍取得届
 24. 帰化届
 25. 国籍喪失届
 26. 国籍選択届
 27. 外国国籍喪失届
 28. 氏の変更届
 29. 107条の2届
 30. 107条の3届
 31. 107条の4届
 32. 名の変更届
 33. 転籍届
 34. 就籍届
 35. 縁組取消届
 36. 離縁取消届
 37. 婚姻取消届
 38. 離婚取消届
 39. 失踪宣告取消届
 40. 推定相続人廃除取消届



第 5 3	オンライン処理の流れ図(詳細)	作成者		頁数
		システム化調査研究会		7/30
適用業務名		作成日付	改定日付	版
2. 異動処理 2.1 届書入力・審査及び処分決定処理(1/3)		平成6年12月1日	平成 年 月 日	1

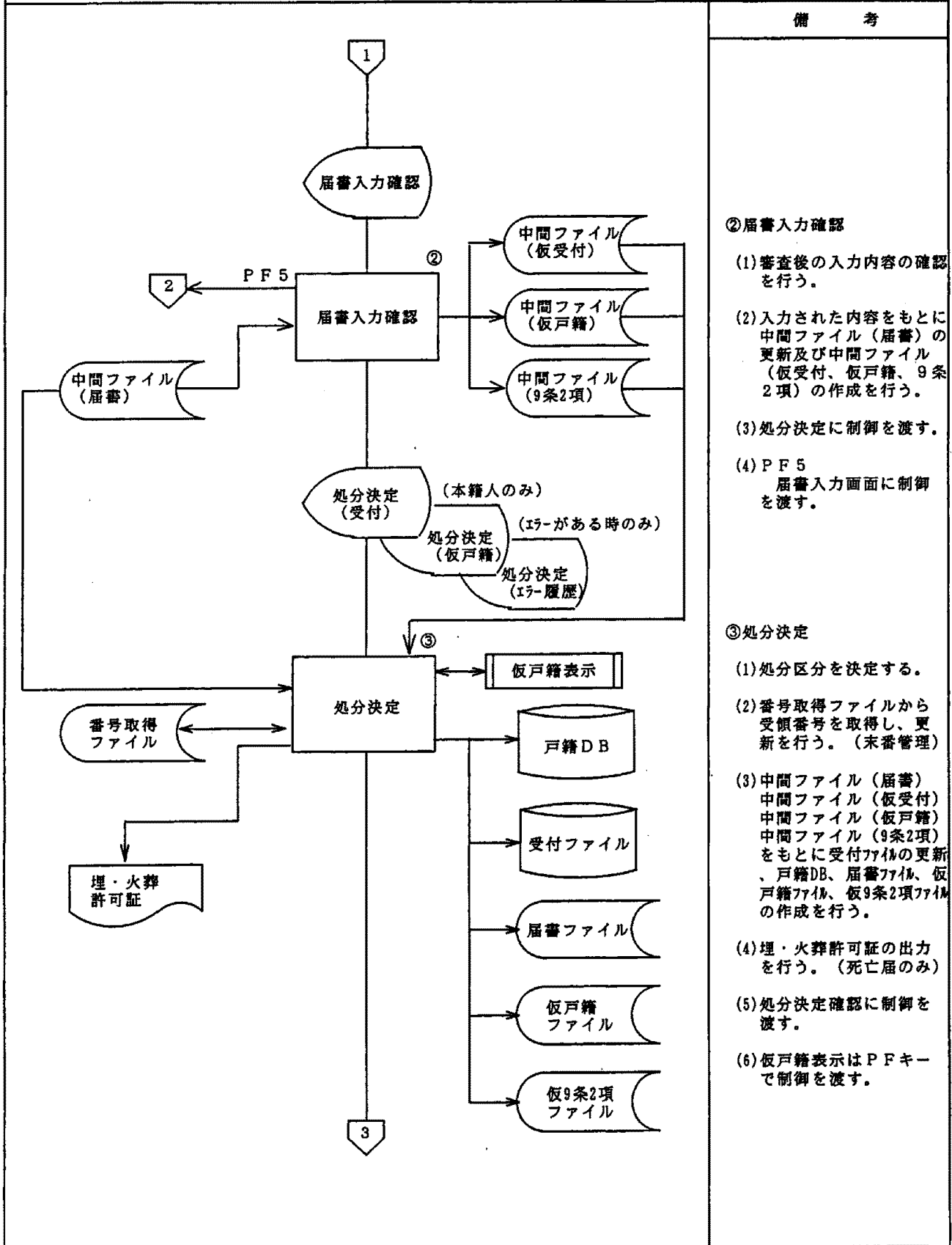


備考

- ①届書入力審査
- (1) 届書の内容を画面入力する。
 - *1. 入力の時、以下の補助入力ボタンが使用可
 - ・氏名入力チェック
 - ・本籍住所入力
 - ・国籍国名入力
 - *2. 本籍人の場合は検索し、該当者を選択する。戸籍DBの該当データをロックする。不受理申出がある場合その旨画面に表示する。
 - (2) 入力された項目の単体・関連チェックを行う。但し、エラー(単体・関連・法令)がある場合、届書入力画面に戻る。
 - (3) 届出審査でのメッセージを中間ファイル(エラー履歴)へ出力する。
 - (4) 関連事件の確認を行う。
 - (5) 入力された内容をもとに中間ファイル(届書)の作成を行う。
 - (6) 入力確認に制御を渡す。
 - (7) PF10
画面入力項目の入力禁止を解除する。

第 5 3	オンライン処理の流れ図(詳細)	作成者		頁数
		システム化調査研究会		8/30

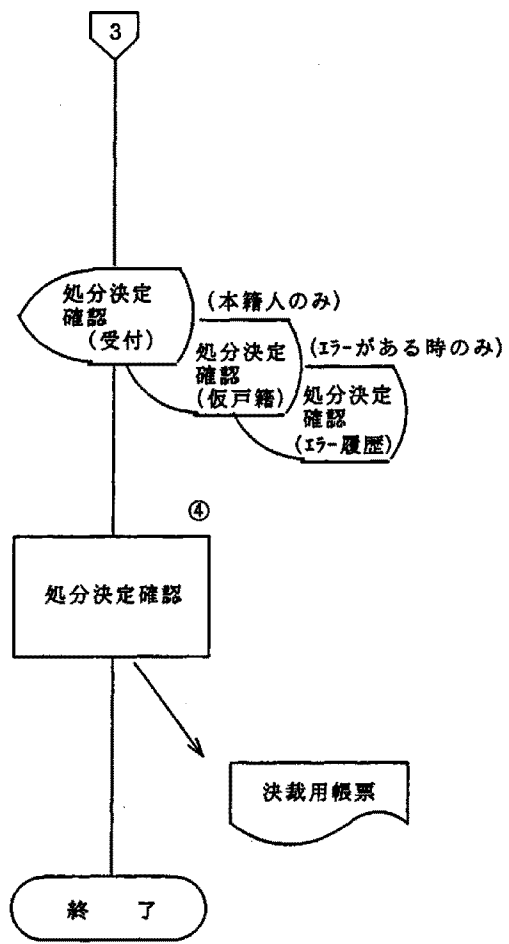
適用業務名	作成日付	改定日付	版
2. 異動処理 2.1 届書入力・審査及び処分決定処理(2/3)	平成6年12月 1日	平成 年 月 日	1



- 備考
- ②届書入力確認
- (1) 審査後の入力内容の確認を行う。
 - (2) 入力された内容をもとに中間ファイル(届書)の更新及び中間ファイル(仮受付、仮戸籍、9条2項)の作成を行う。
 - (3) 処分決定に制御を渡す。
 - (4) PF5 届書入力画面に制御を渡す。
- ③処分決定
- (1) 処分区分を決定する。
 - (2) 番号取得ファイルから受領番号を取得し、更新を行う。(末番管理)
 - (3) 中間ファイル(届書) 中間ファイル(仮受付) 中間ファイル(仮戸籍) 中間ファイル(9条2項)をもとに受付ファイルの更新、戸籍DB、届書ファイル、仮戸籍ファイル、仮9条2項ファイルの作成を行う。
 - (4) 埋・火葬許可証の出力を行う。(死亡届のみ)
 - (5) 処分決定確認に制御を渡す。
 - (6) 仮戸籍表示はPFキーで制御を渡す。

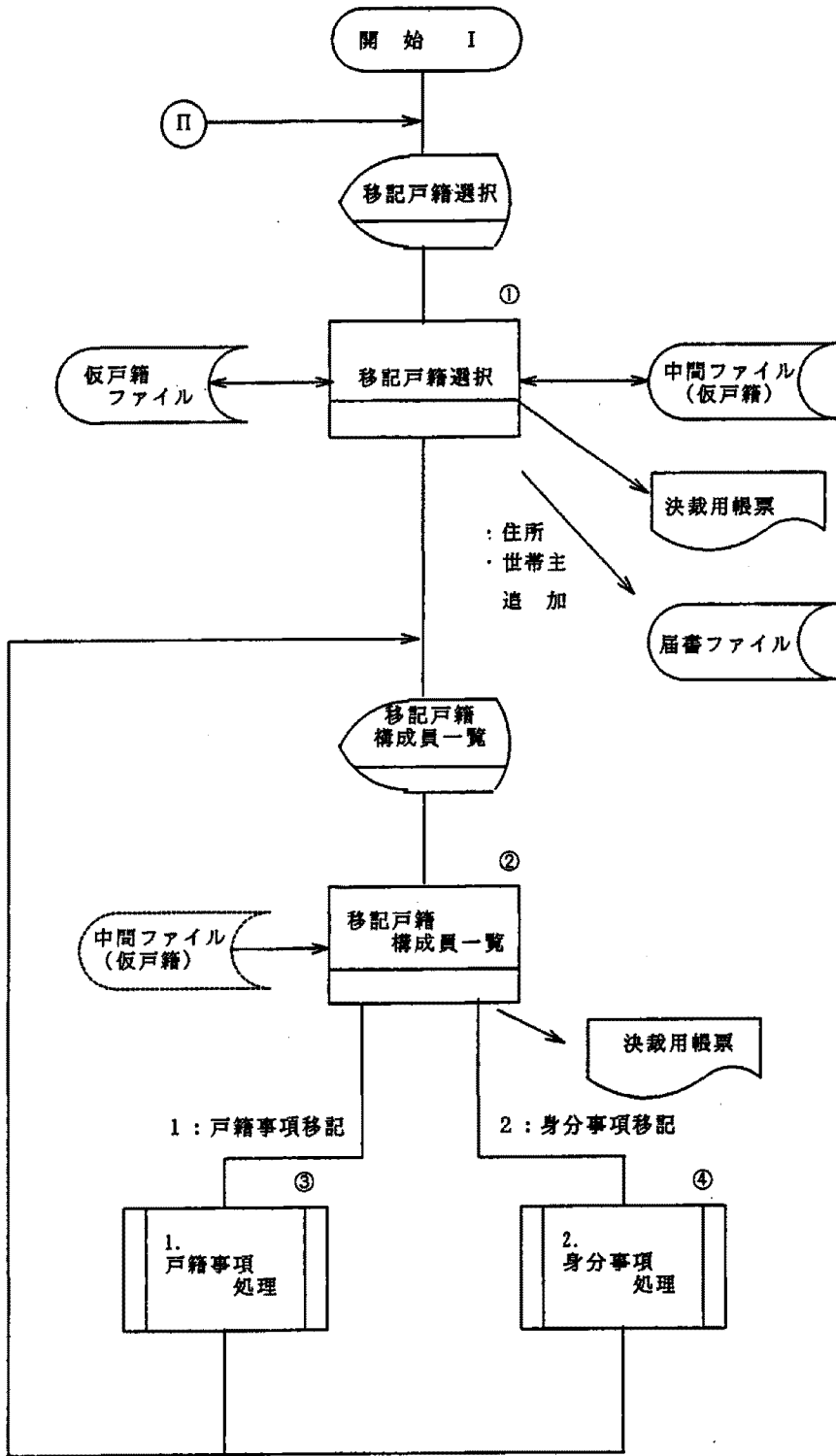
第 5 3	オンライン処理の流れ図(詳細)	作成者		頁数
		システム化調査研究会		9/30
適用業務名		作成日付	改定日付	版
2. 異動処理 2.1 届書入力・審査及び処分決定処理(3/3)		平成6年12月1日	平成 年 月 日	1

備 考



- ④ 処分決定確認
- (1) 取得した受領番号の確認を行う。
 - (2) PFキー操作により各業務に制御を渡す。
 - ・ 移記事項入力 (一線式)
 - ・ 届出メニュー (二線式)
 - (3) 決裁用帳票の出力を行う。
(必要時に出力指示)

第 5 3	オンライン処理の流れ図(詳細)	作成者		頁数
		システム化調査研究会		10/30
適用業務名		作成日付	改定日付	版
3. 移記事項処理		平成6年12月 1日	平成 年 月 日	1



備 考

①

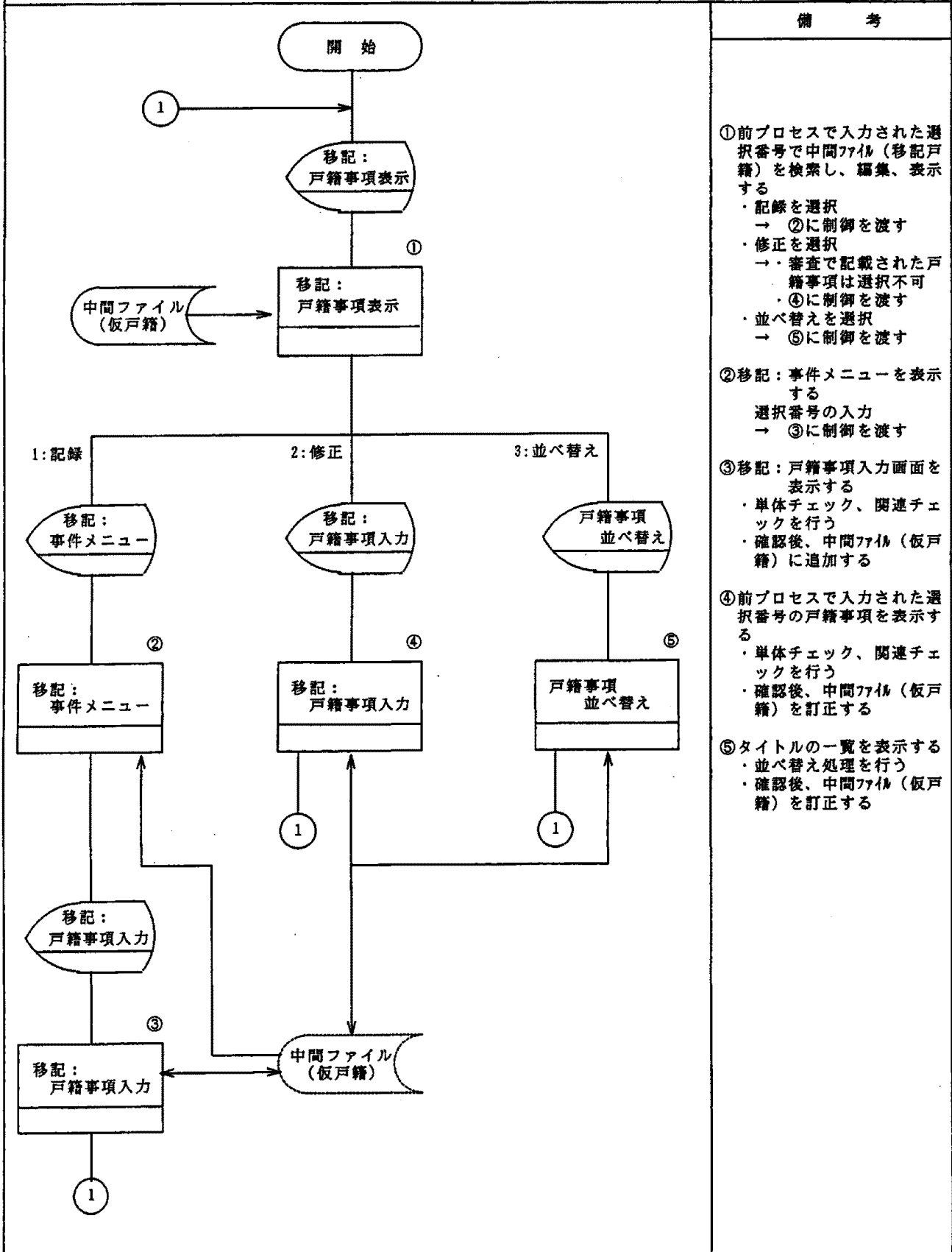
I-1. 戸籍業務選択から制御
 ①-1. 移記戸籍選択番号を入力する
 ②-2. 入力された受領番号で仮戸籍ファイルを検索し、存在しなければエラー表示を行い、存在すれば画面編集を行い中間ファイル(仮戸籍)を作成する
 ・該当戸籍番号の入力 → ②に制御を渡す
 ・処理中止のPFキー → 中間ファイル(仮戸籍)の削除

I-2. 処分決定処理から制御(1線式の処理)
 ①-1. 渡された受領番号で仮戸籍ファイルを検索し、存在しなければエラー表示を行い、存在すれば画面編集を行い中間ファイル(仮戸籍)を作成する
 ・該当戸籍番号の入力 → ②に制御を渡す
 ・処理中止のPFキー → 中間ファイル(仮戸籍)の削除

II. 移記戸籍構成員一覧から制御
 ①-1. ガイダンスメッセージを表示する
 -PFXX: 移記処理終了
 -区分=1: 帳票要, 0: 不要
 ・該当戸籍番号の入力 → ②に制御を渡す
 ・PFXXの押下
 → 中間ファイル(仮戸籍)を基に仮戸籍ファイルを更新後、中間ファイル(仮戸籍)を削除する
 ・区分が1なら決裁用帳票を出力する
 ・戸籍業務選択に制御を渡す
 ・処理中止のPFキー → 中間ファイル(仮戸籍)の削除

②入力された選択番号の戸籍を中間ファイル(仮戸籍)から編集、表示する
 ・戸籍事項の移記選択 → ③に制御を渡す
 ・身分事項の移記選択 → ④に制御を渡す
 決裁用帳票の出力を行う。
 ③戸籍事項の移記処理を行う
 ④身分事項の移記処理を行う

第5 3	オンライン処理の流れ図(詳細)	作成者		頁数
		システム化調査研究会		11/30
適用業務名		作成日付	改定日付	版
3. 移記事項処理 3.1 戸籍事項処理		平成6年12月1日	平成 年 月 日	1

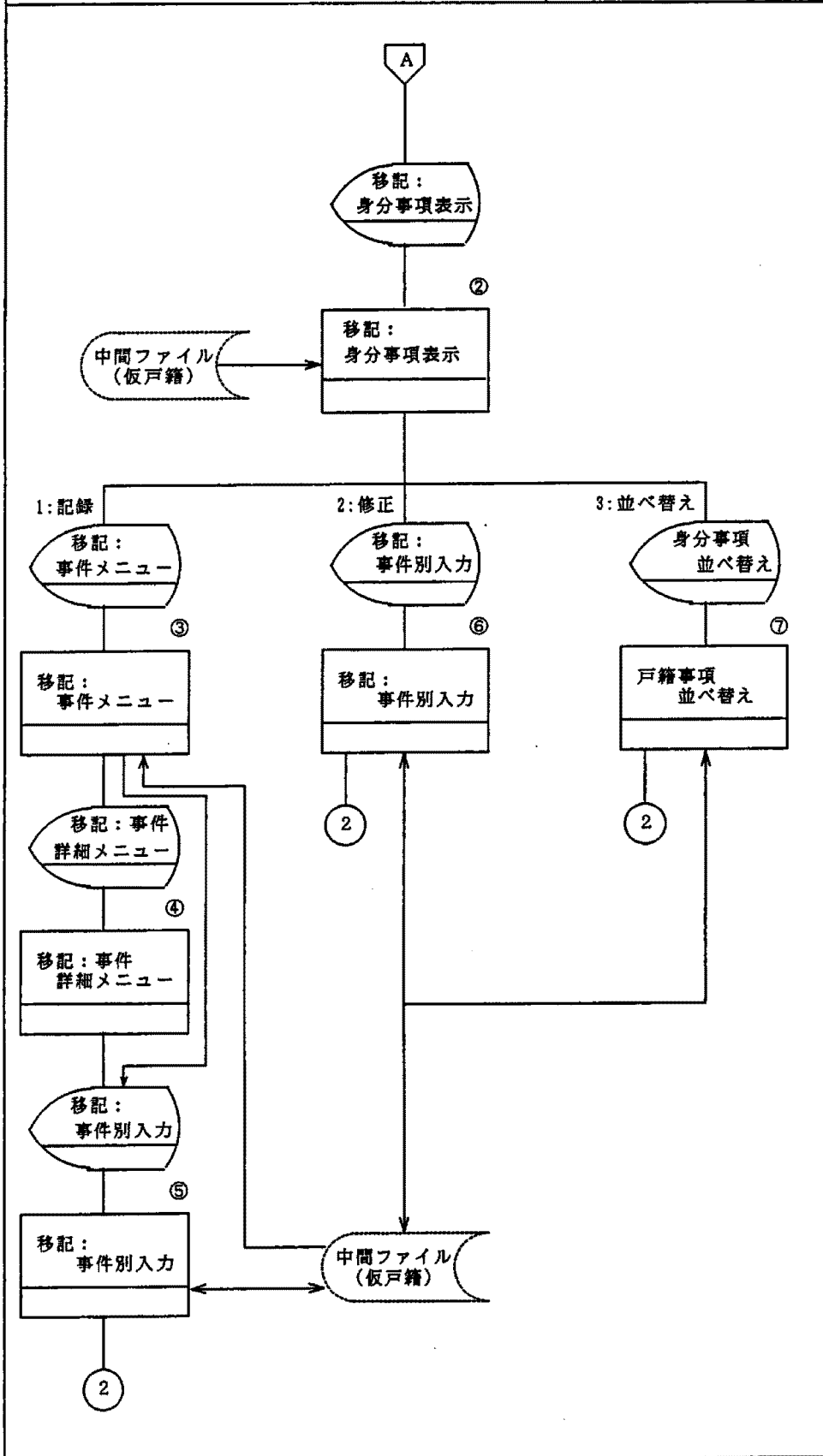


備考

- ①前プロセスで入力された選択番号で中間ファイル(移記戸籍)を検索し、編集、表示する
 - ・記録を選択 → ②に制御を渡す
 - ・修正を選択 → 審査で記載された戸籍事項は選択不可 → ④に制御を渡す
 - ・並べ替えを選択 → ⑤に制御を渡す
- ②移記: 事件メニューを表示する
選択番号の入力 → ③に制御を渡す
- ③移記: 戸籍事項入力画面を表示する
 - ・単体チェック、関連チェックを行う
 - ・確認後、中間ファイル(仮戸籍)に追加する
- ④前プロセスで入力された選択番号の戸籍事項を表示する
 - ・単体チェック、関連チェックを行う
 - ・確認後、中間ファイル(仮戸籍)を訂正する
- ⑤タイトルの一覧を表示する
 - ・並べ替え処理を行う
 - ・確認後、中間ファイル(仮戸籍)を訂正する

第 5 3	オンライン処理の流れ図(詳細)	作成者		頁数
		システム化調査研究会		12/30
適用業務名		作成日付	改定日付	版
3. 移記事項処理 3.2 身分事項処理 (1/2)		平成6年12月1日	平成 年 月 日	1
<pre> graph TD Start([開始]) --> P1[移記: 個人情報表示] P1 --> P2[移記: 個人情報表示] P2 <--> DF[(中間ファイル
仮戸籍)] P2 --> End{A} </pre>			備考	
			<p>①前プロセスで入力された選択番号で中間ファイル(仮戸籍)を検索し、編集・表示する ・入力処理(父母欄等) → 確認後、中間ファイル(仮戸籍)を訂正する ・②に制御を渡す</p>	

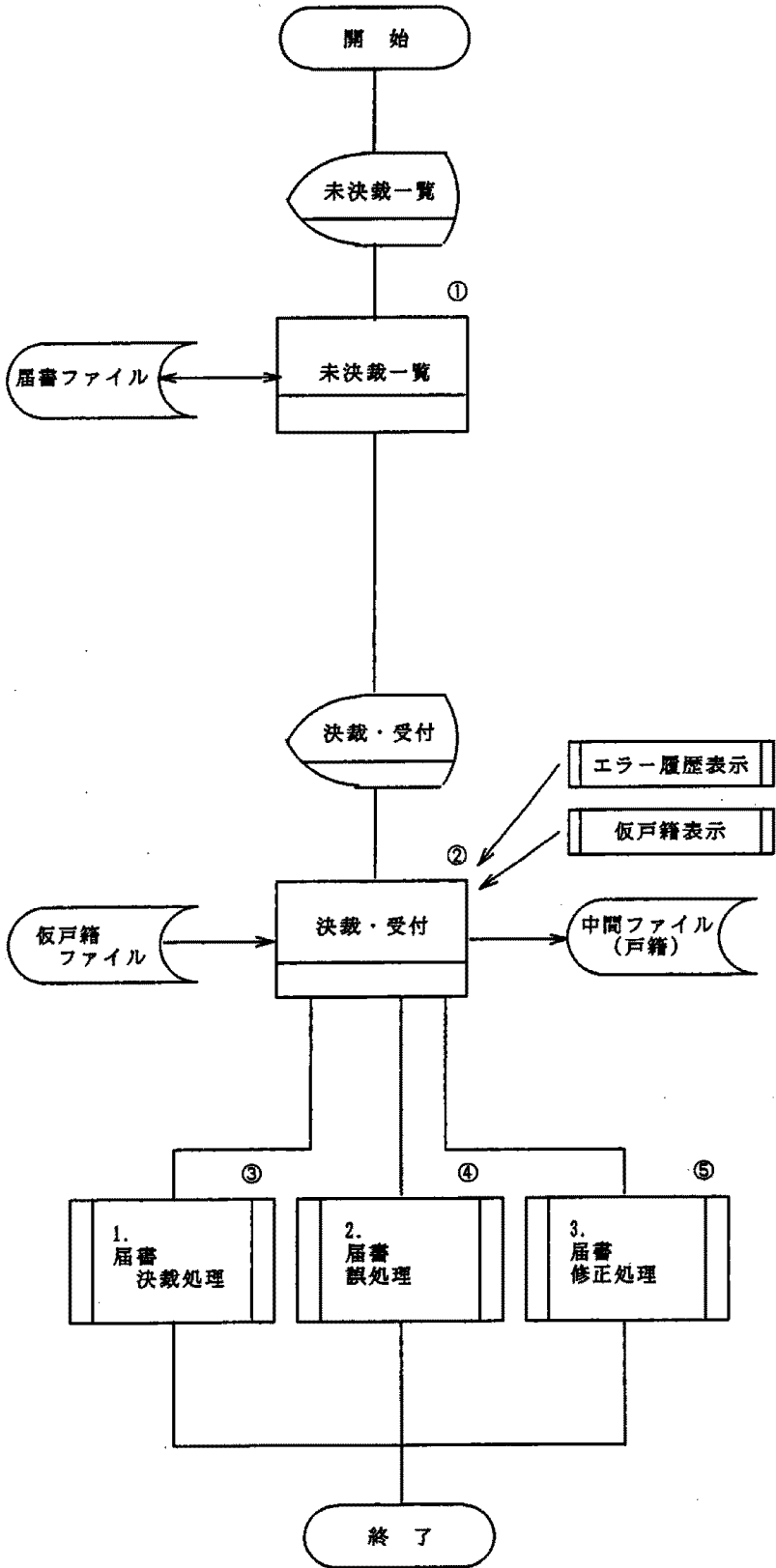
第5 3	オンライン処理の流れ図(詳細)	作成者		頁数
		システム化調査研究会		13/30
適用業務名		作成日付	改定日付	版
3. 移記事項処理 3.2 身分事項処理 (2/2)		平成6年12月 1日	平成 年 月 日	1



- 備考
- ② 中間ファイル(仮戸籍)を検索し、編集、表示する
 - ・記録を選択
 - ③に制御を渡す
 - ・修正を選択(*2)
 - 審査で記載された身分事項は選択不可
 - ・⑥に制御を渡す
 - ・並べ替えを選択(*2)
 - ⑦に制御を渡す
 - ③ 移記: 事件メニューを表示する
 - 選択番号の入力
 - ④に制御を渡す
 - ④ 前プロセスで入力された選択番号の移記: 事件詳細メニューを表示する
 - ⑤ 移記: 身分事項入力画面を表示する
 - ・単体チェック、関連チェックを行う
 - ・確認後、中間ファイル(仮戸籍)に追加する
 - ⑥ 前プロセスで入力された選択番号の身分事項を表示する
 - ・単体チェック、関連チェックを行う
 - ・確認後、中間ファイル(仮戸籍)を訂正する
 - ⑦ タイトルの一覧を表示する
 - ・並べ替え処理を行う
 - ・確認後、中間ファイル(仮戸籍)を訂正する

*2: 移記事項処理において戸籍の変動がない者の場合は選択不可

第5 3	オンライン処理の流れ図(詳細)	作成者		頁数
		システム化調査研究会		14/30
適用業務名		作成日付	改定日付	版
4. 決裁処理		平成6年12月1日	平成 年 月 日	1



備 考

① 「一覧表示のための入力キ
ーまたは受領番号を入力
して下さい。」を表示す
る

①-1未決裁の届書の一覧表示
7. 本庁分の一覧表示
支所No未入力
→届書ファイルの支所NoがZE
ROのレコードを抽出し
一覧表示する

4. 支所分の一覧表示
支所Noに支所コード入力
→届書ファイルの支所Noと一
致するレコードを抽出
し一覧表示する

9. 全件の一覧表示
支所Noに'99'を入力
→届書ファイルをすべて抽出
し一覧表示する
選択番号の入力
→②に制御を渡す

※受理窓口が本庁のみの自治
体においては「届書入力処
理」で「支所No」は未使用
のためアモウも抽出用件は
同じでイは無効である

①-2未決裁の届書の直接指定
受領番号の入力
→②に制御を渡す

選択された届書レコードに排
他をかける

②前プロセスで入力された選
択番号(①-1)または入力
された受領番号(①-2)の
受付の内容を表示する

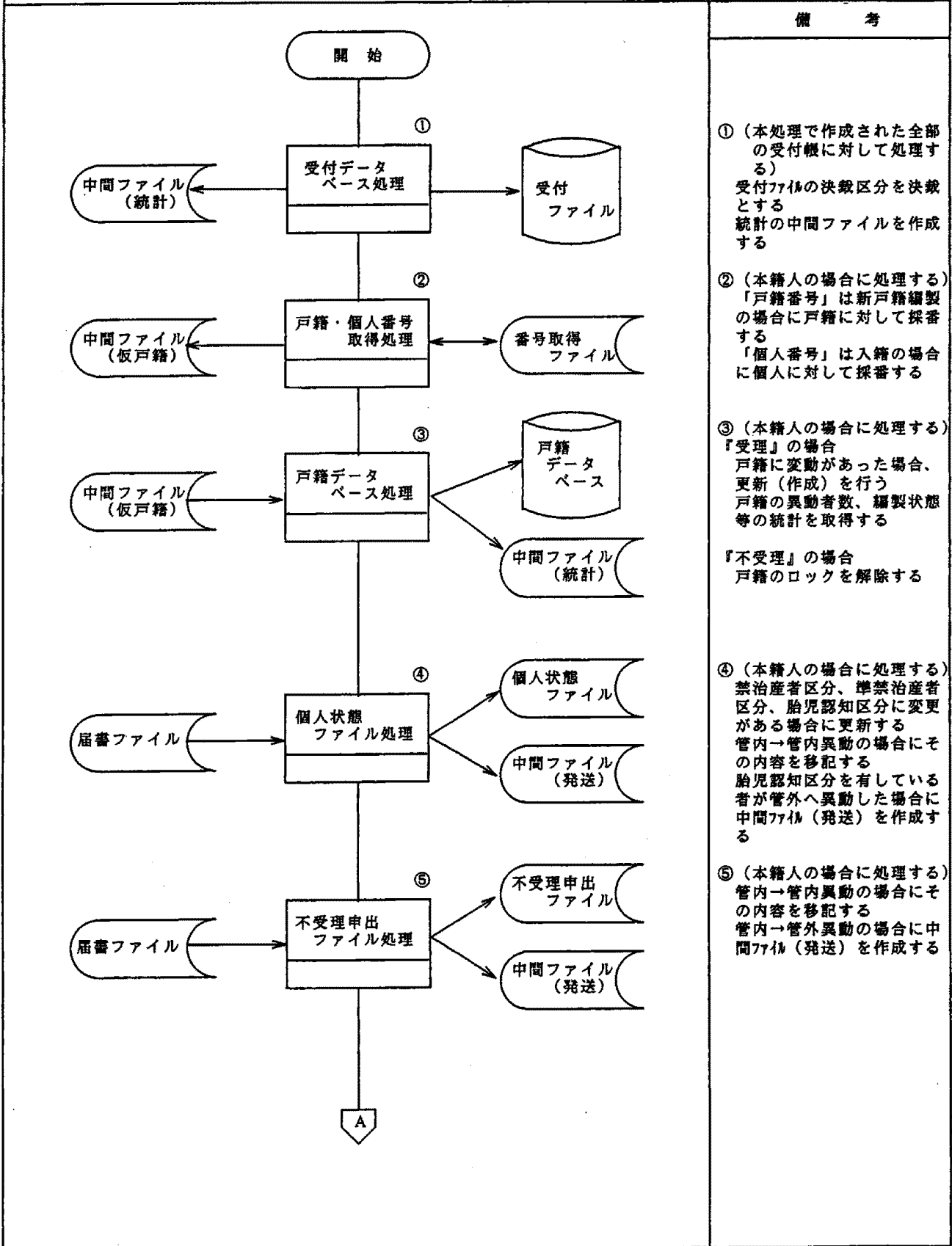
- ・決裁処理
仮戸籍ファイルから該当の戸
籍を抽出する
→③に制御を渡す
- ・誤処理
→④に制御を渡す
- ・修正処理
→⑤に制御を渡す

※決裁戸籍、エラー履歴、9
条2項ファイルは各PFキーで
表示される

届書レコードが削除されな
いで処理を終了する場合は、届
書レコードの排他を解除する

第5 3	オンライン処理の流れ図(詳細)	作成者		頁数
		システム化調査研究会		15/30

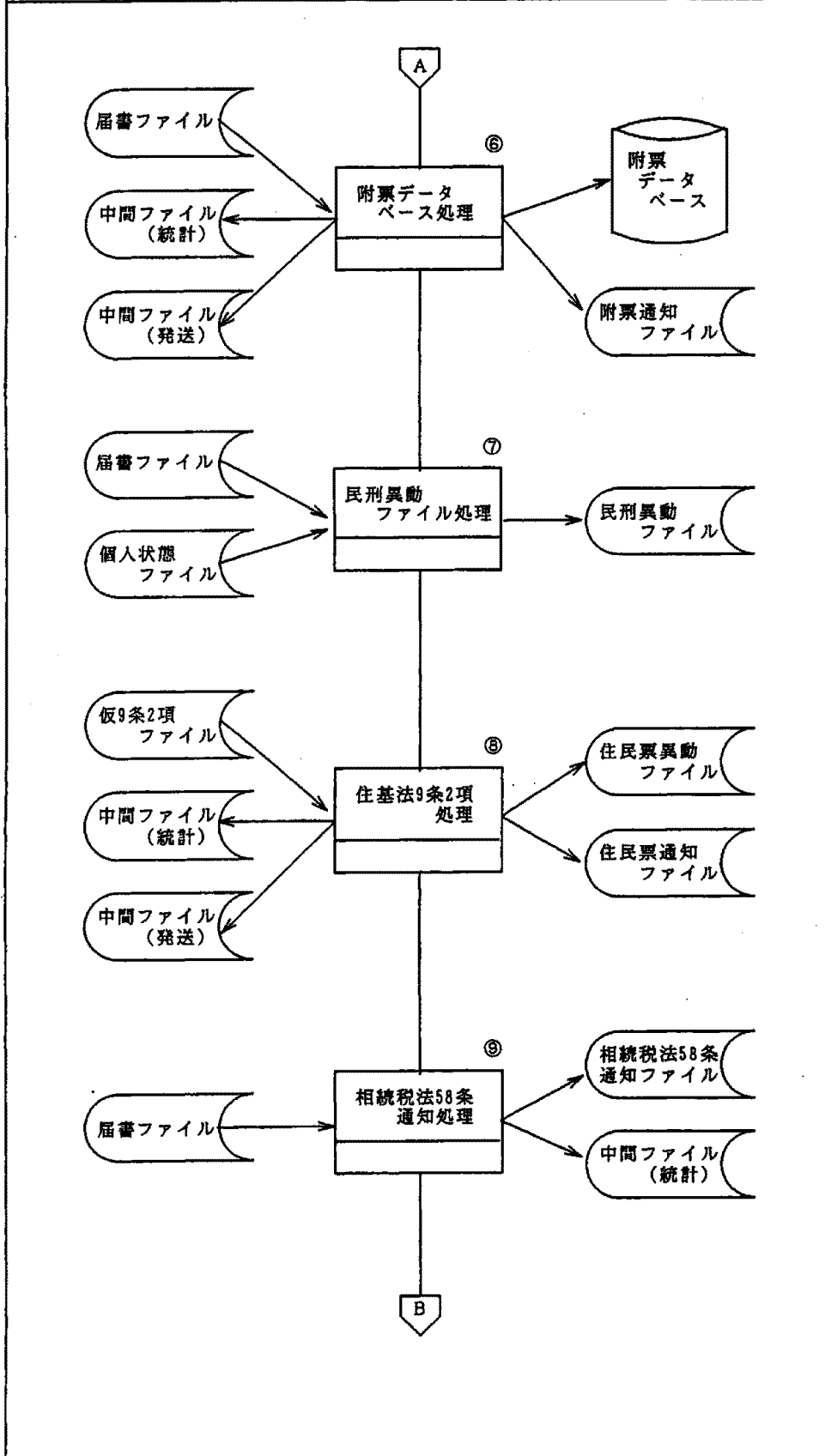
適用業務名	作成日付	改定日付	版
4. 決裁処理 4.1 届書決裁処理 (1/3)	平成6年12月 1日	平成 年 月 日	1



備考

- ① (本処理で作成された全部の受付帳に対して処理する)
受付ファイルの決裁区分を決裁とする
統計の中間ファイルを作成する
- ② (本籍人の場合に処理する)
「戸籍番号」は新戸籍編製の場合に戸籍に対して採番する
「個人番号」は入籍の場合に個人に対して採番する
- ③ (本籍人の場合に処理する)
『受理』の場合
戸籍に変動があった場合、更新(作成)を行う
戸籍の異動者数、編製状態等の統計を取得する
『不受理』の場合
戸籍のロックを解除する
- ④ (本籍人の場合に処理する)
禁治産者区分、準禁治産者区分、胎児認知区分に変更がある場合に更新する
管内→管内異動の場合にその内容を移記する
胎児認知区分を有している者が管外へ異動した場合に中間ファイル(発送)を作成する
- ⑤ (本籍人の場合に処理する)
管内→管内異動の場合にその内容を移記する
管内→管外異動の場合に中間ファイル(発送)を作成する

第5 3	オンライン処理の流れ図(詳細)	作成者		頁数
		システム化調査研究会		16/30
適用業務名		作成日付	改定日付	版
4. 決裁処理 4.1 届審決裁処理(2/3)		平成6年12月1日	平成 年 月 日	1



備考

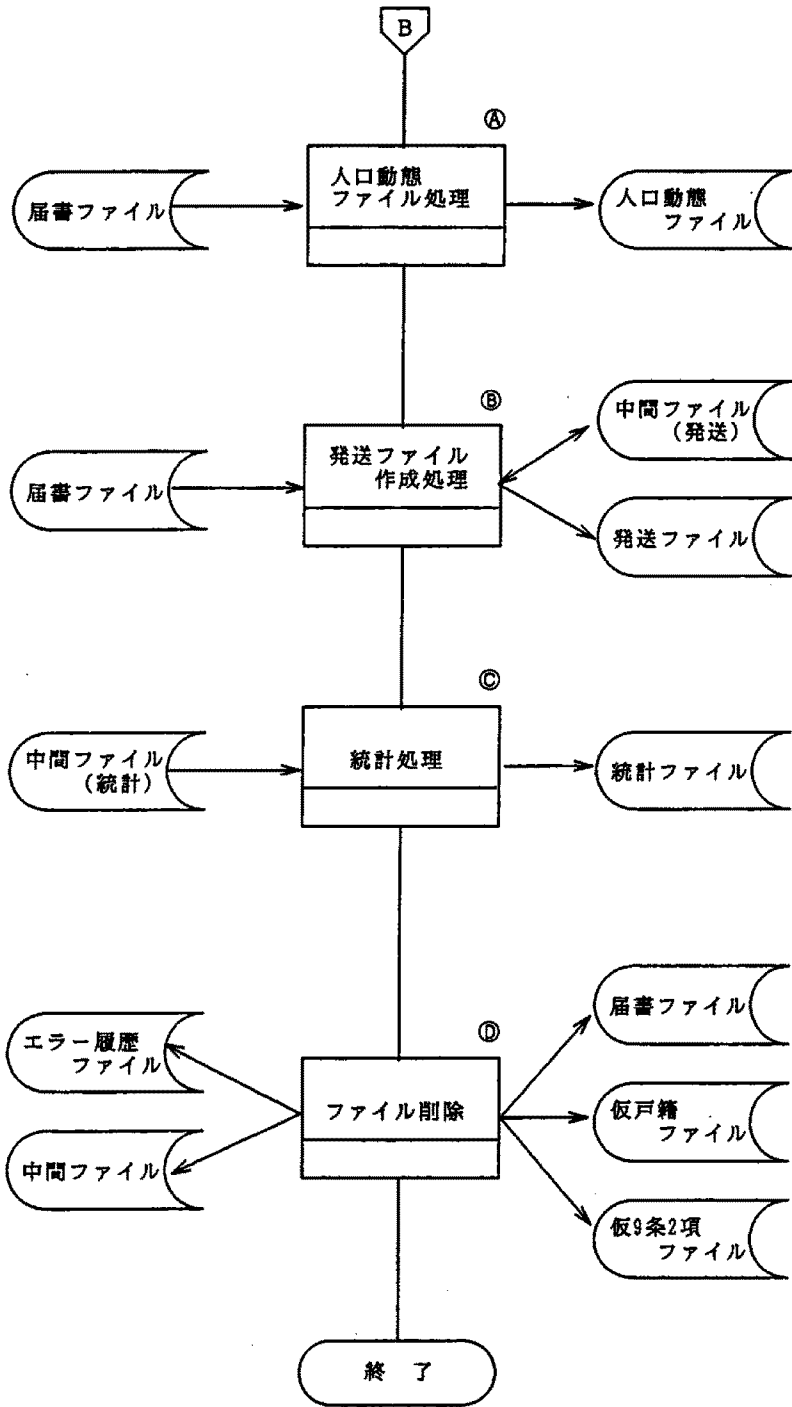
⑥ (本籍人の場合に処理する)
管内→管内異動の場合に最終住所、住定日を移記する
管外→管内異動の場合に附票枠だけ作成する(19-3通知を待って処理する)
管内→管外異動の場合に附票通知ファイル(19-3通知)を作成し、この場合中間ファイル(統計)と中間ファイル(発送)も作成する

⑦ (本籍人の場合に処理する)
民刑対象者(禁治産者、準禁治産者、破産者、犯罪者)に戸籍の変動及び表示の変更(本籍、筆頭者、氏名、生年月日)があった場合、民刑異動ファイルを作成する

⑧ (受理地の場合に処理する)
戸籍の届出によって住民票の記載に変更がある場合、本処理を行う
受理地=住所地:住民票異動ファイルの作成
住民票異動数の統計を取得する
受理地≠住所地:住民票通知ファイルの作成
住民票通知数の統計を取得する
異動先の中間ファイル(発送)を作成する

⑨ (受理地の場合に処理する)
死亡の届出があった場合に相続税法58条通知ファイルを作成する
相続税法58条通知の統計を取得する

第 5 3	オンライン処理の流れ図(詳細)	作成者		頁数
		システム化調査研究会		17/30
適用業務名		作成日付	改定日付	版
4. 決裁処理 4.1 届書決裁処理 (3/3)		平成6年12月 1日	平成 年 月 日	1



備考

① (受理地の場合に処理する) 出生、婚姻、離婚、死亡の各届出があった場合に人口動態ファイルを作成する

② (他自治体に発送がある場合) 非本籍地に届書等(戸籍に関する書類)を送付する場合 住所地(住民票記載に関する書類)に送付する場合 複数の送付先が存在するが、同一の発送先があるものは一つにまとめる

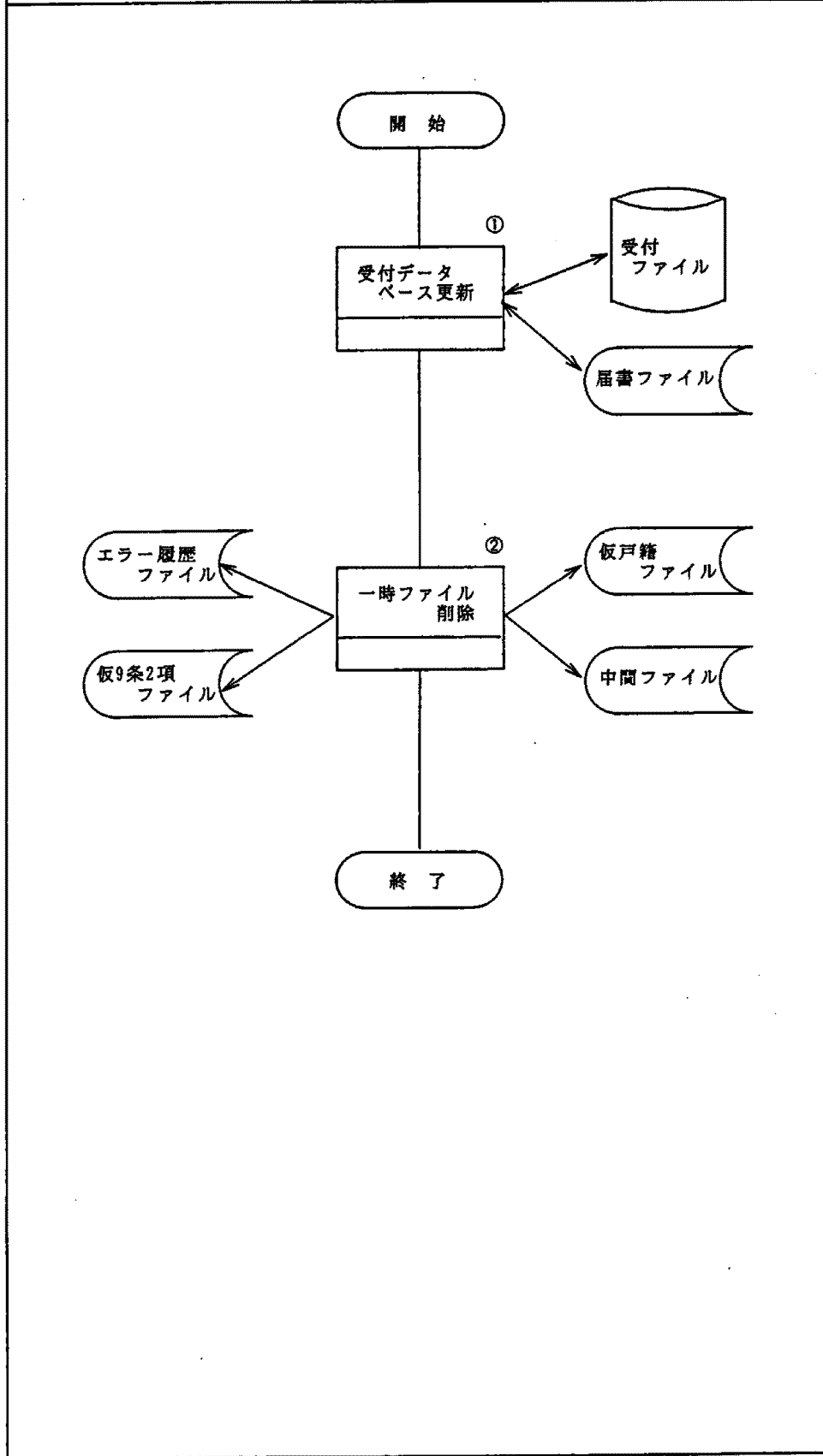
③ (全ての場合) 中間ファイル(統計)の内容を統計ファイルに反映させる

※事件表の統計
附票の統計
通知書発行の統計

④ 本処理での受領番号に該当する届書ファイル、仮戸籍ファイル、エラー履歴ファイル、仮9条2項ファイルを削除する

本処理で作成した中間ファイル(各種)を削除する

第 5 3	オンライン処理の流れ図(詳細)	作成者		頁数
		システム化調査研究会		18/30
適用業務名		作成日付	改定日付	版
4. 決裁処理 4.2 届書誤処理		平成6年12月1日	平成 年 月 日	1



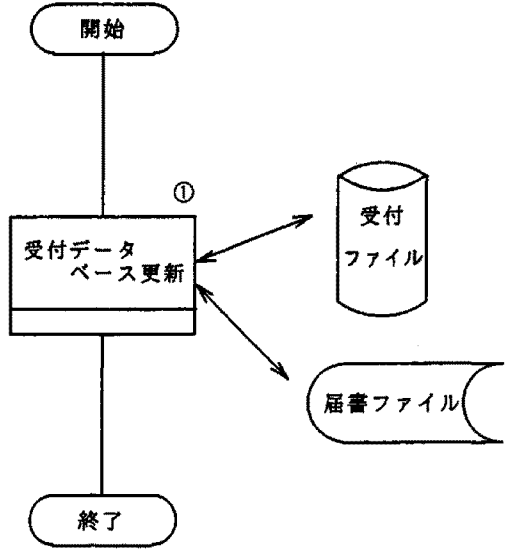
備 考

①受付ファイル、届書ファイルとも決裁区分を誤処理とする
該当の届書レコードの排他を解除する

②本処理での受領番号に該当する仮戸籍ファイル、エラー履歴ファイル、仮9条2項ファイルを削除する
届書入力審査処理で作成した中間ファイル(各種)を削除する

第5 3	オンライン処理の流れ図(詳細)	作成者		頁数
		システム化調査研究会		19/30
運用業務名		作成日付	改定日付	版
4. 決裁処理 4.3 届書修正処理		平成 年 月 日	平成 年 月 日	1

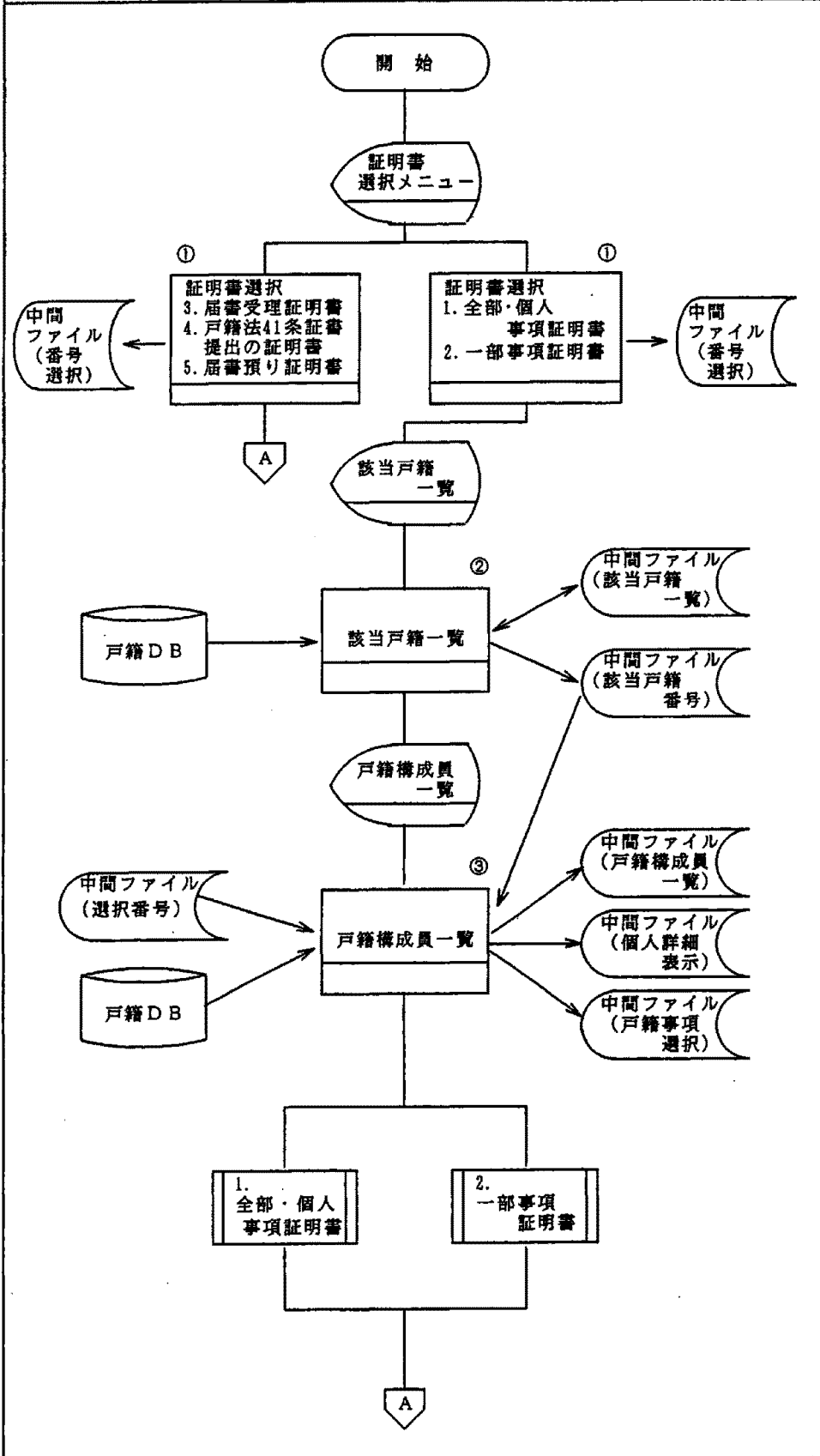
備考



①受付ファイル, 届書ファイルとも決裁区分を修正とする。

5
3

第5章 3	オンライン処理の流れ図(詳細)	作成者		頁数
		システム化調査研究会		20/30
適用業務名		作成日付	改定日付	版
5. 証明処理 (1/2)		平成6年12月 1日	平成 年 月 日	1



備 考

①証明書選択メニュー

(1) 選択番号を入力する
 ・ 選択番号
 1 : 全部・個人事項証明書
 2 : 一部事項証明書
 該当戸籍一覧に制御を渡す
 ・ 選択番号
 3 : 届書受理証明書
 4 : 戸籍法41条証書提出の証明書
 5 : 届書預り証明書
 受付ファイル選択メニューに制御を渡す

②該当戸籍一覧

(1) 検索キーの入力
 a. カナ氏名
 b. 漢字氏名
 c. 本籍
 d. 生年月日
 e. 筆頭者 等
 ※複合検索も可

(2) 検索キーにより戸籍DBを検索し、該当戸籍一覧を表示する

(3) 該当番号を入力し、戸籍を決定する

(4) 戸籍構成員一覧に制御を渡す

③戸籍構成員一覧

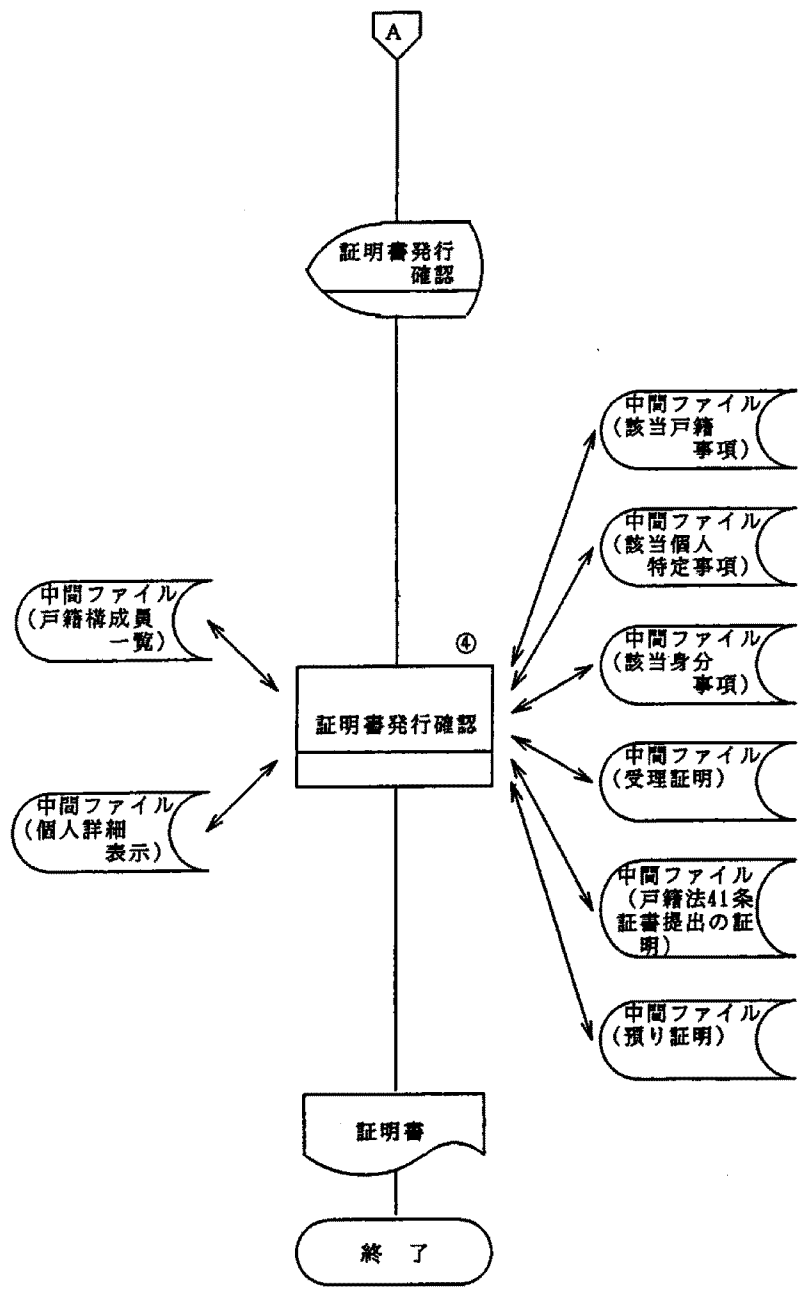
(1) ②で選択された戸籍番号より戸籍DBを検索し、戸籍事項及び構成員を表示する

(2) 詳細選択番号を入力し、個人を決定する

(3) ①で入力した選択番号により、それぞれの処理に制御を渡す
 ・ 選択番号 = 1 : 全部・個人事項証明書
 ・ 選択番号 = 2 : 一部事項証明書

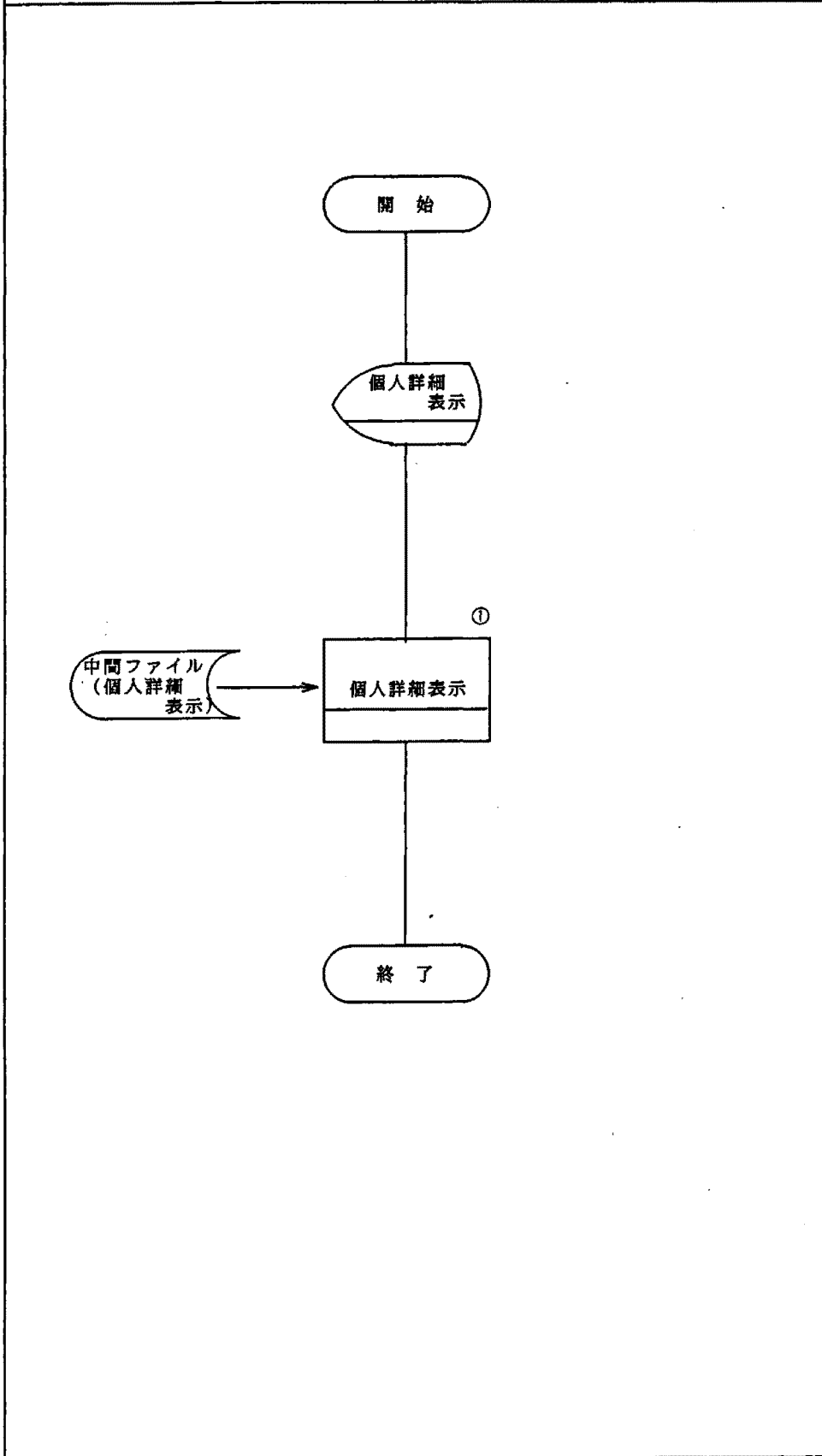
第 5 3	オンライン処理の流れ図(詳細)	作成者		頁数
		システム化調査研究会		21/30
適用業務名		作成日付	改定日付	版
5. 証明処理 (2/2)		平成6年12月 1日	平成 年 月 日	1

備考



- ④証明書発行確認
- (1) 証明書種別及び戸籍の基本内容を表示する
 - (2) 発行部数を入力する
 - (3) 各中間ファイルより証明書を出力する
 - (4) 各中間ファイルを削除する

第 5 3	オンライン処理の流れ図(詳細)	作成者		頁数
		システム化調査研究会		22/30
適用業務名		作成日付	改定日付	版
5. 証明処理 5.1 全部・個人事項証明書		平成6年12月 1日	平成 年 月 日	1



備 考

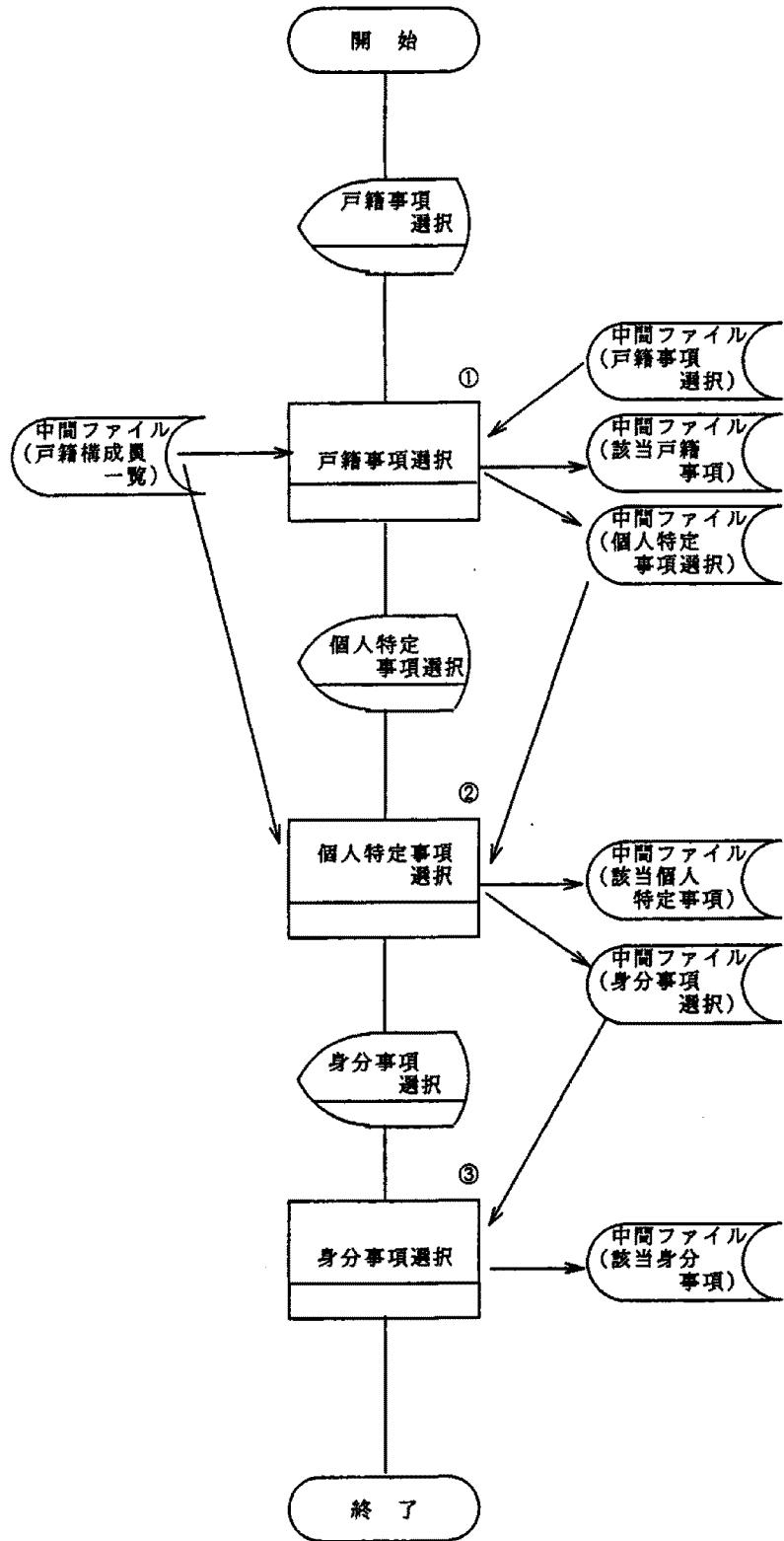
①個人詳細表示

(1) 中間ファイルより個人の戸籍内容を表示する

(2) 身分事項は全て照会可能とする

(3) P F キー操作により全部事項証明書、個人事項証明書を決定し、証明書発行確認に制御を渡す

第 5 3	オンライン処理の流れ図(詳細)	作成者		頁数
		システム化調査研究会		23/30
適用業務名		作成日付	改定日付	版
5. 証明処理 5.2 一部事項証明書		平成6年12月 1日	平成 年 月 日	1

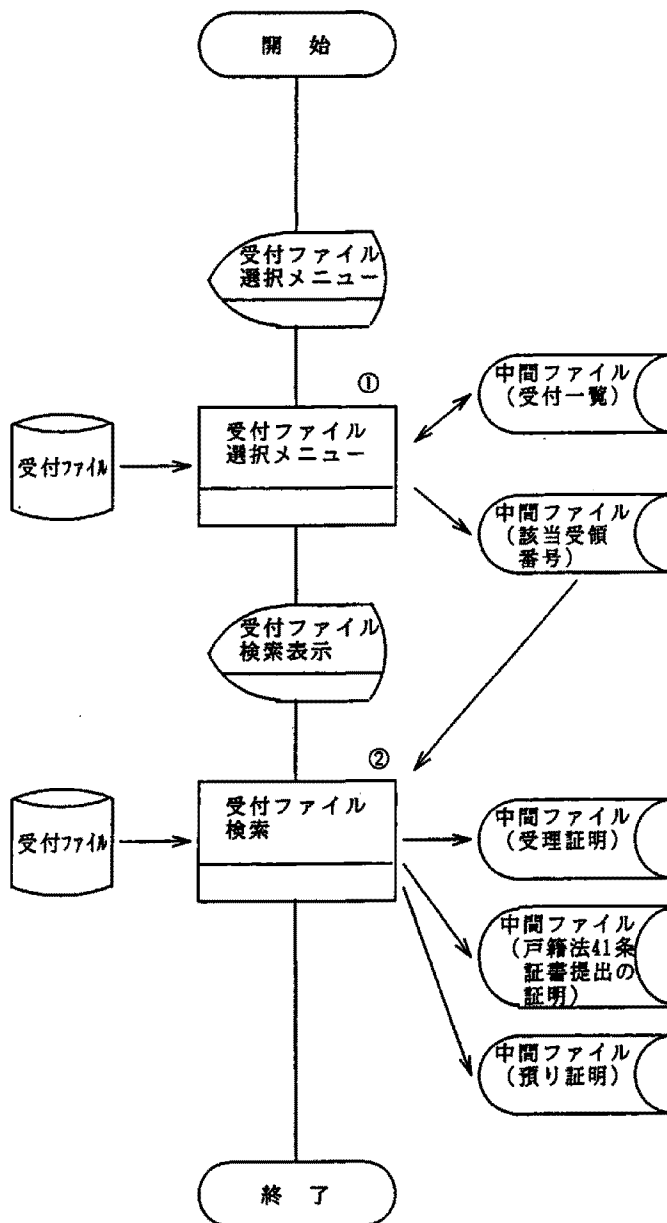


備考

- ①戸籍事項選択
- (1) 中間ファイルより戸籍事項一覧を表示する
 - (2) 戸籍事項を出力する場合、選択番号を入力する(複数指定可)
 - (3) 選択番号が入力された場合、該当戸籍事項を中間ファイルに出力する
 - (4) 個人特定事項選択に制御を渡す
- ②個人特定事項選択
- (1) 中間ファイルより個人特定事項一覧を表示する
 - (2) 個人特定事項を出力する場合、記録事項を選択する(複数指定可)
 - (3) 記録事項が選択された場合、該当個人特定事項を中間ファイルに出力する
 - (4) 身分事項選択に制御を渡す
- ③身分事項選択
- (1) 中間ファイルより身分事項一覧を表示する
 - (2) 身分事項を出力する場合、選択番号を入力する(複数指定可)
 - (3) 選択番号が入力された場合、該当身分事項を中間ファイルに出力する
 - (4) 証明書発行確認に制御を渡す

第 5 3	オンライン処理の流れ図(詳細)	作成者		頁数
		システム化調査研究会		24/30
適用業務名		作成日付	改定日付	版
5. 証明処理 5.3 届書受理証明書他		平成 年 月 日	平成 年 月 日	1

備考



①受付ファイル選択メニュー

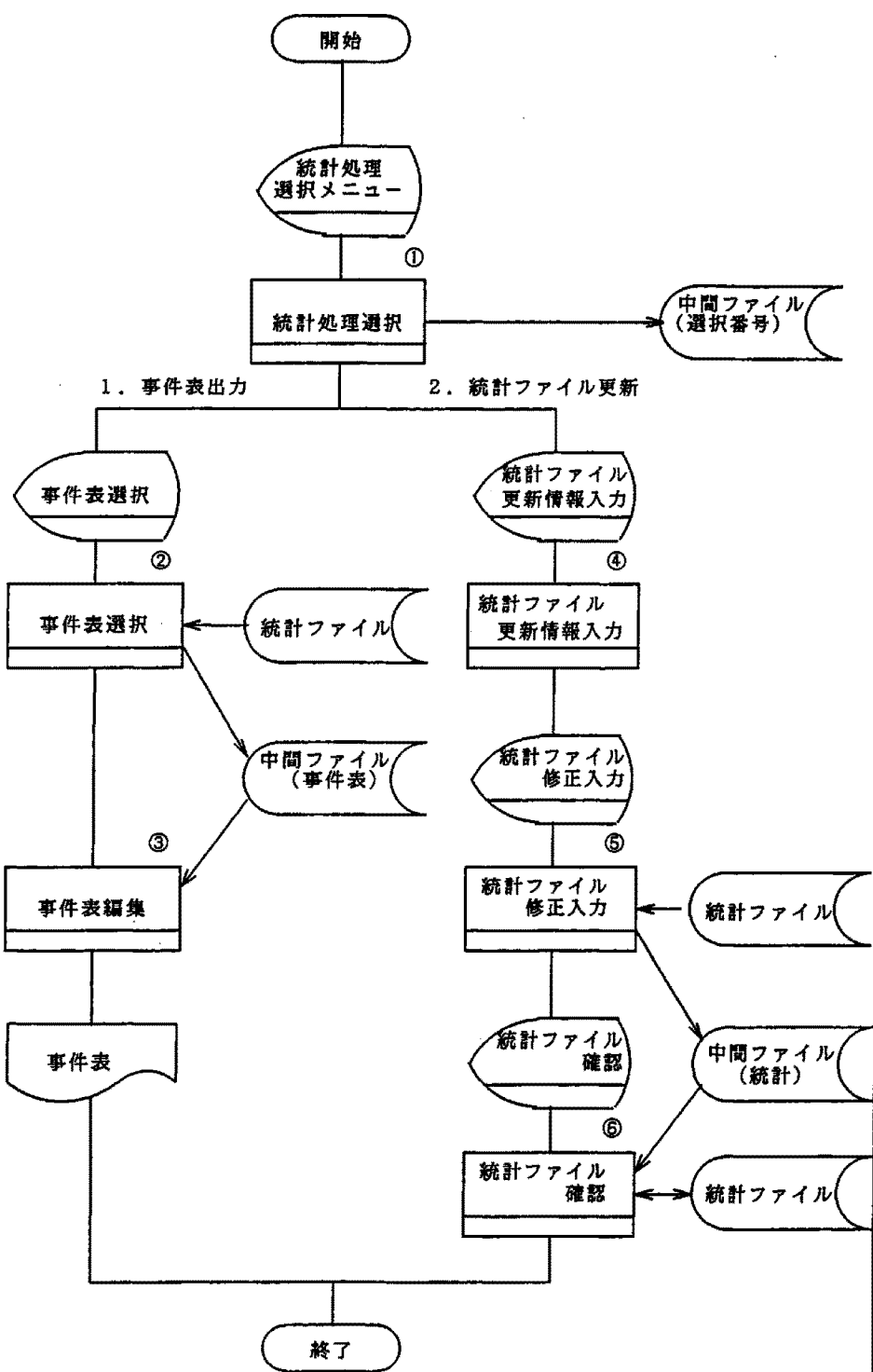
- (1) 検索しようとするキーを入力する。
- (2) 入力されたキーを基に受付ファイルを検索し該当データを表示する。
- (3) 一覧画面より、証明書出力する該当者(事件)を選択し番号を入力する。
- (4) 選択された受付データと証明書選択番号(種別)の妥当性チェックを行う。
- (5) 正しければ受付ファイル検索へ制御を渡す。

②受付ファイル検索

- (1) 選択した受付ファイルの内容を確認し、正しければ証明書発行確認へ制御を渡す。

第5 3	オンライン処理の流れ図(詳細)	作成者		頁数
		システム化調査研究会		25/30

運用業務名	作成日付	改定日付	版
6. 統計処理	平成 年 月 日	平成 年 月 日	1

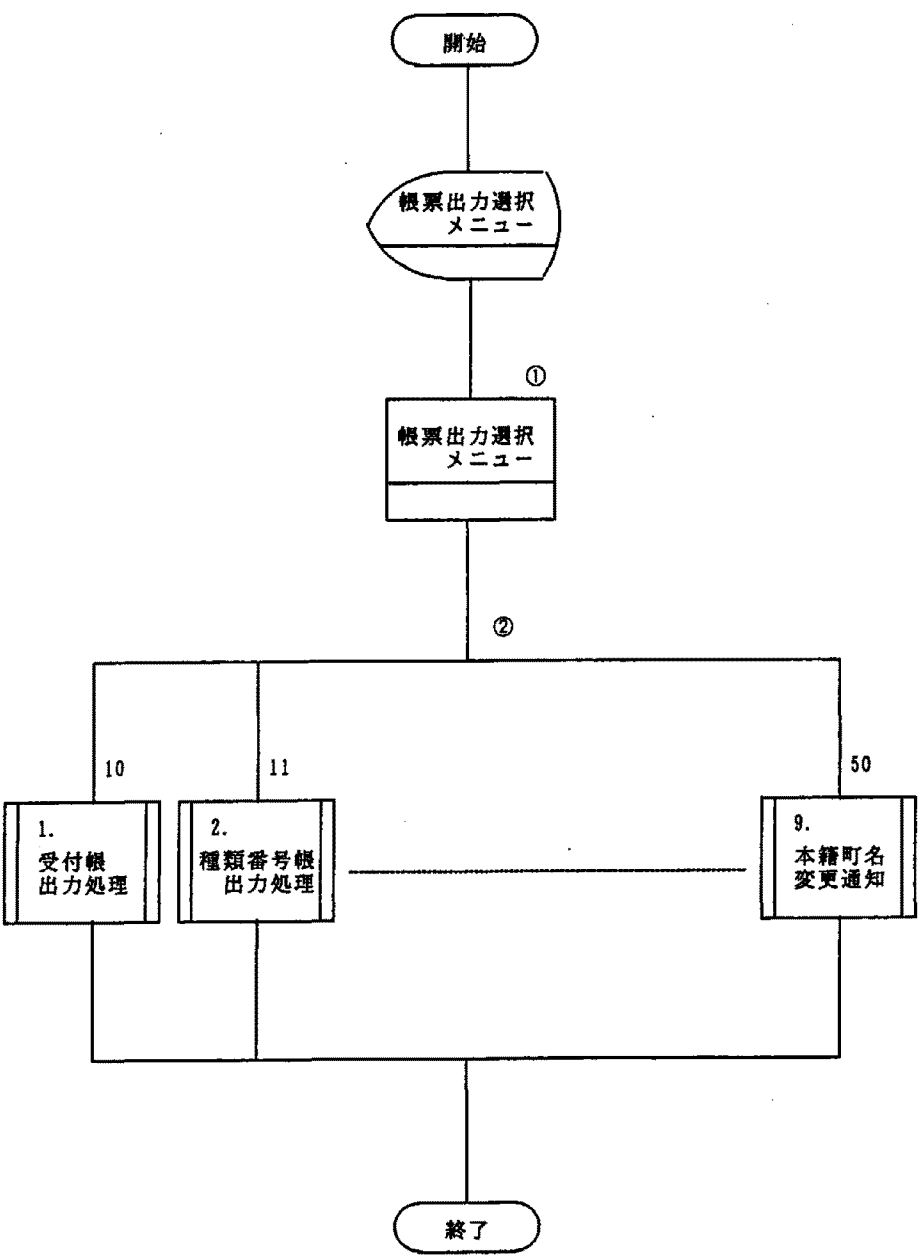


- 備考
- ① 統計処理選択メニュー
 - (1) 選択番号を入力する。
1: 事件表出力
2: 統計ファイル更新
 - (2) 選択番号により事件表選択、統計ファイル更新情報入力へそれぞれ制御を渡す。
 - ② 事件表選択
 - 出力しようとする事件表種別を選択する。
 - ※日計表、月計表等は自治体により運用が異なるため詳細省略。
 - ③ 事件表編集出力
 - 統計ファイルから各項目を集計し、事件表を出力する
 - ④ 統計ファイル更新情報入力
 - 修正しようとする統計情報の日付を指定する。
 - ⑤ 統計ファイル修正入力
 - 指定された統計情報を検索し表示する。
 - 修正した内容を中間ファイル(統計)に出力し、確認へ制御を渡す。
 - ⑥ 統計ファイル確認
 - 修正した内容を確認し、正しければ更新する。

※統計ファイル更新処理については、自治体の運用に合わせて作成する。

第 5 3	オンライン処理の流れ図(詳細)	作成者		頁数
		システム化調査研究会		26/30
適用業務名		作成日付	改定日付	版
7. 帳票出力処理		平成 年 月 日	平成 年 月 日	1

備考



① 帳票出力選択メニュー
 出力する帳票の選択番号を入力する。

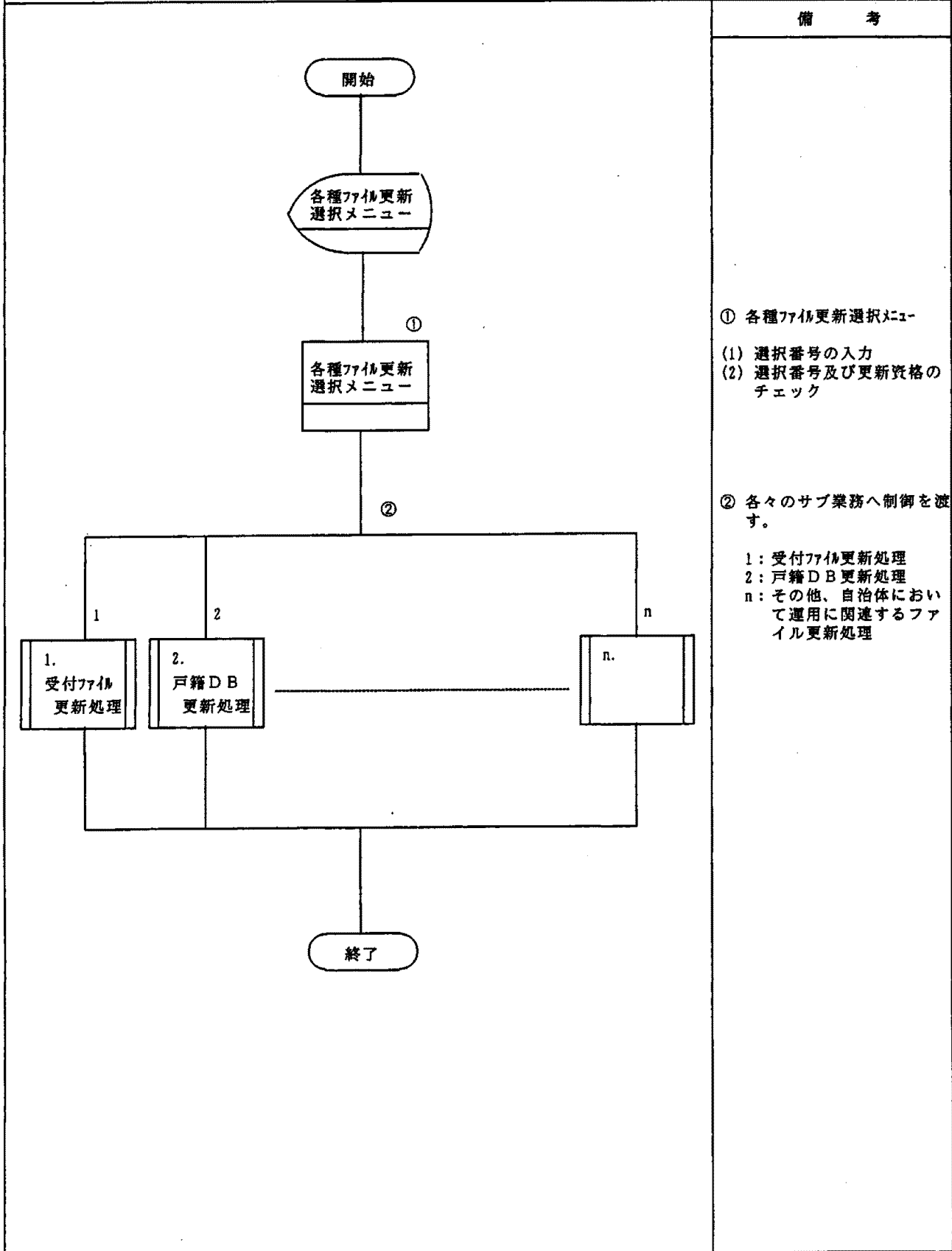
10 : 受付帳
 11 : 種類番号帳
 12 : 届書送付目録
 13 : 渉外関係届書送付目録
 14 : 届書送達確認書
 20 : 戸籍事務専用
 30 : 宛名シール
 40 : 高齢者消除許可申請証
 50 : 本籍町名変更通知

② 選択番号に従い、各帳票の出力処理へ制御を渡す。

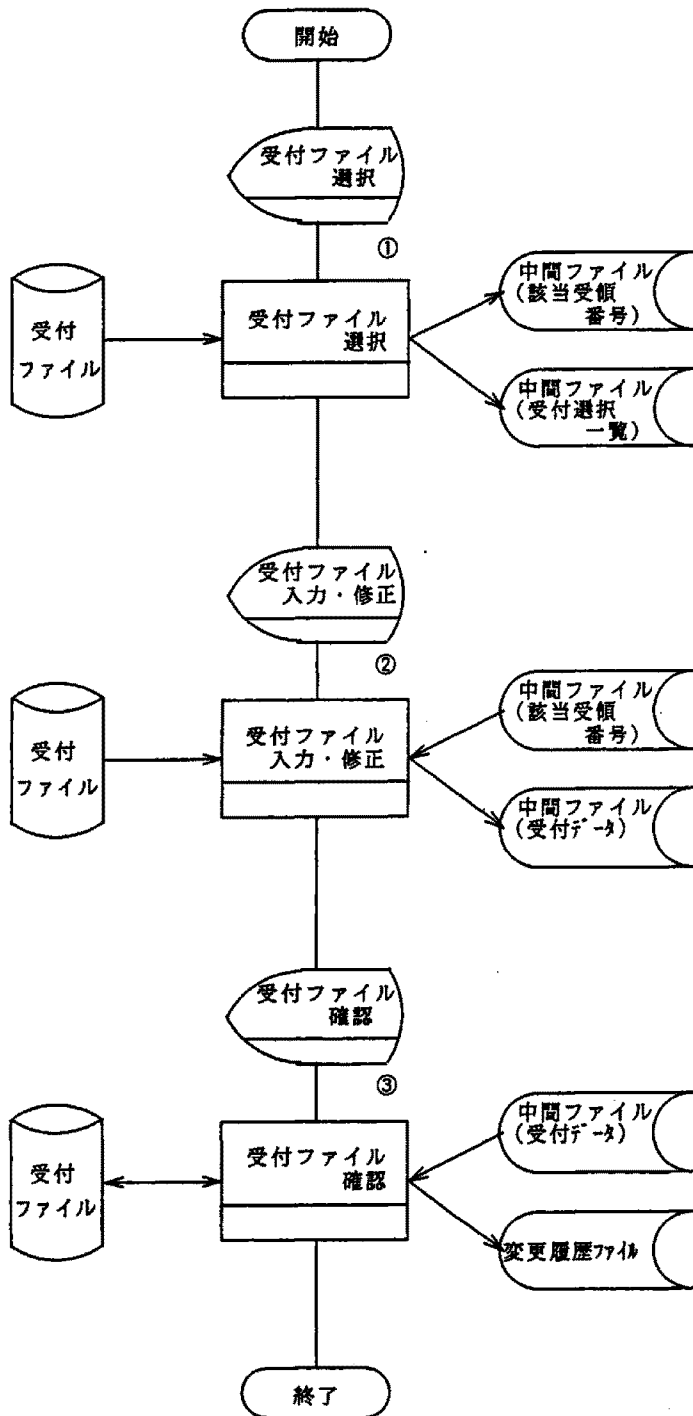
各帳票の出力処理では、出力条件を入力し該当ファイルを検索、抽出、編集した後、出力する。

15

第 5 3	オンライン処理の流れ図(詳細)	作成者		頁数
		システム化調査研究会		27/30
適用業務名		作成日付	改定日付	版
8. 各種ファイル更新処理		平成 年 月 日	平成 年 月 日	1



第 5 3	オンライン処理の流れ図(詳細)	作成者		頁数
		システム化調査研究会		28/30
適用業務名		作成日付	改定日付	版
8. 各種ファイル更新処理 8.1 受付ファイル更新処理		平成 年 月 日	平成 年 月 日	1



備考

① 受付ファイル選択

- (1) 検索キーの入力
- (2) 受付ファイルの該当データの検索を行い、一覧画面を表示する。
- (3) 修正しようとする受付データの選択番号を入力する。

② 受付ファイル入力・修正

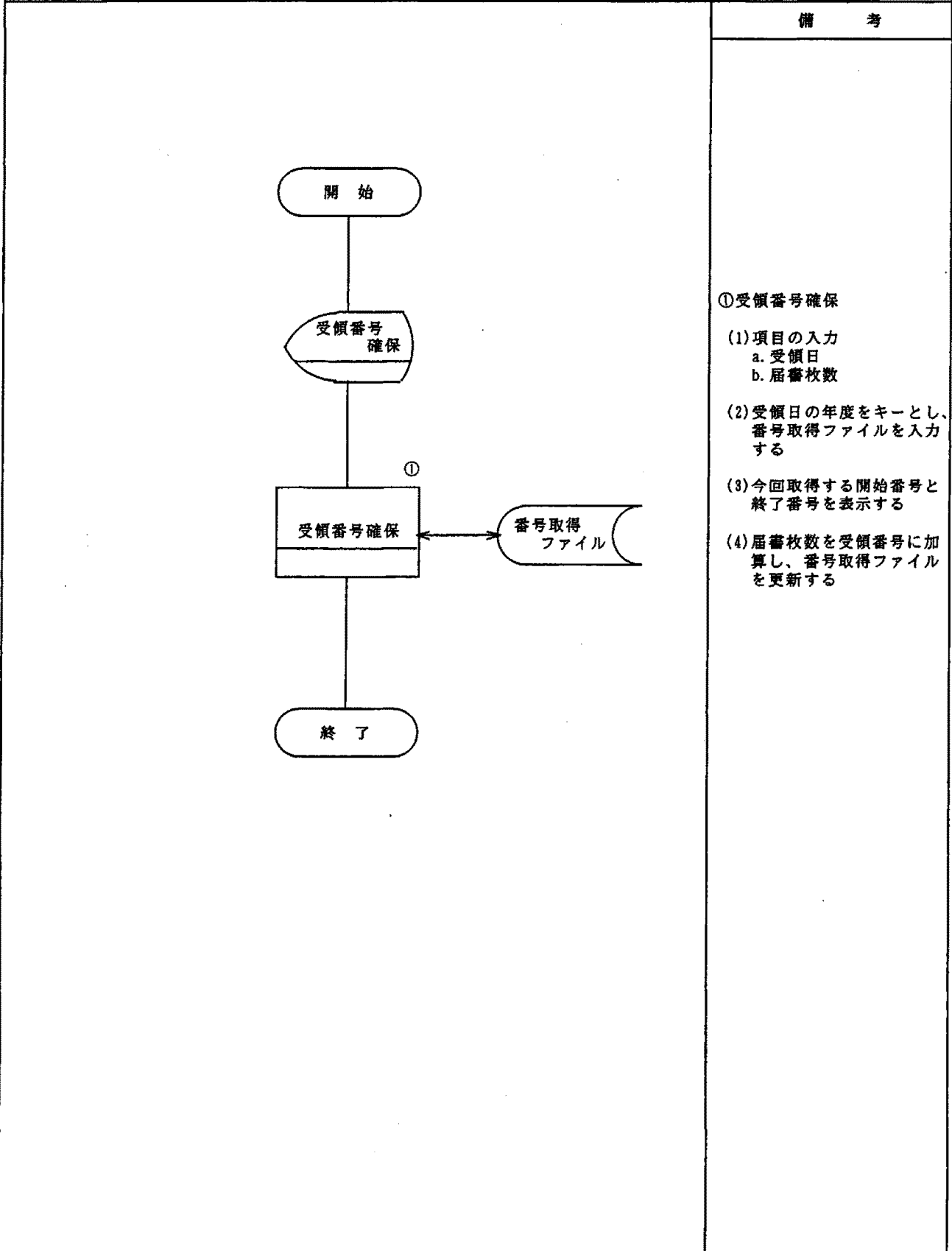
- (1) 選択された受領番号をキーとして受付ファイルを検索し、画面に表示する。
- (2) 項目の入力及びチェック。
- (3) エラーがなければ、確認画面へ制御を渡す。

③ 受付ファイル確認

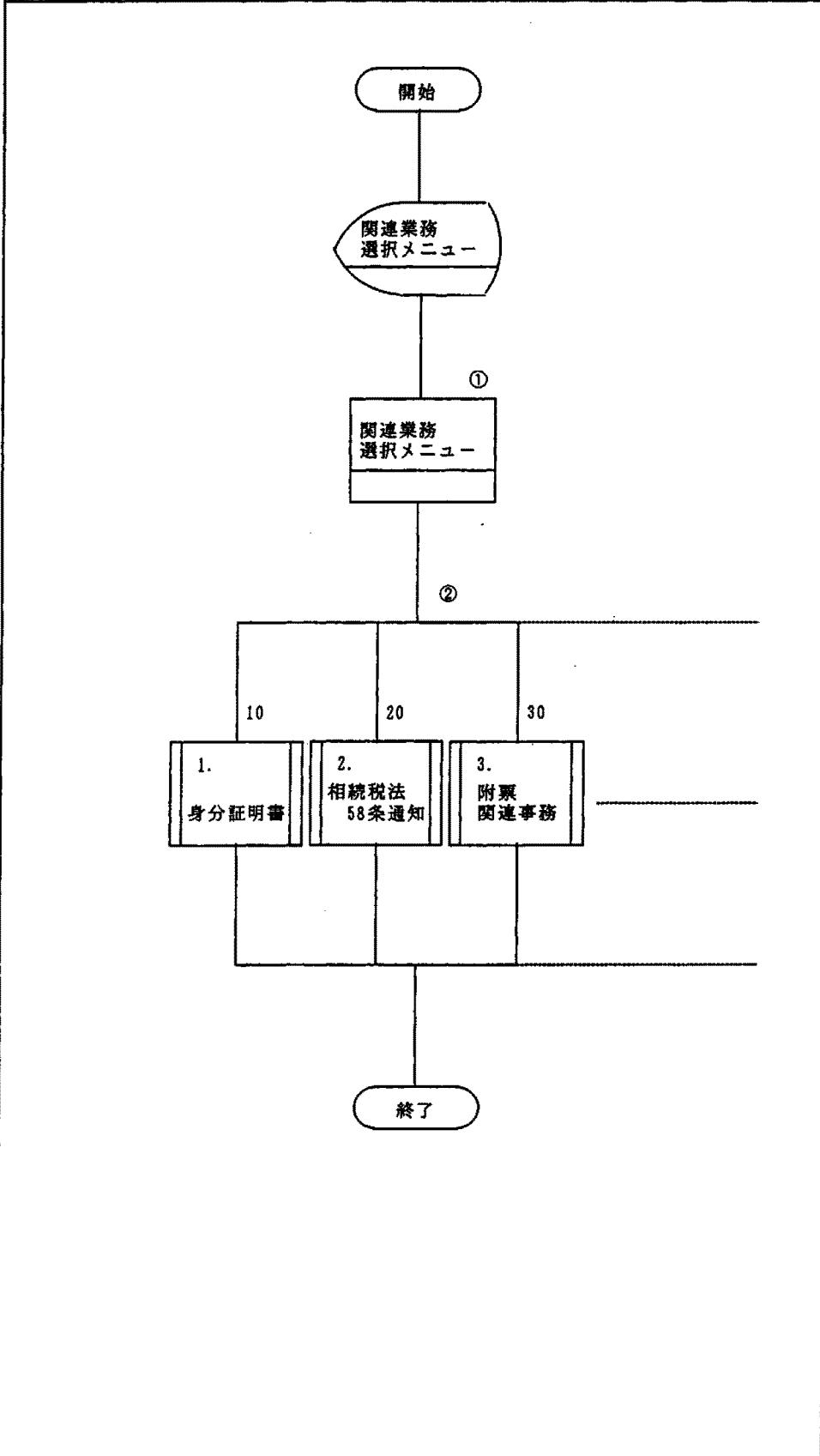
- (1) 修正後の内容を画面表示する。
- (2) 内容を確認し、受付ファイルを更新する。
- (3) 更新前、更新後の受付ファイルの内容を変更履歴ファイルに出力する。

第5 3	オンライン処理の流れ図(詳細)	作成者		頁数
		システム化調査研究会		29/30

適用業務名	作成日付	改定日付	版
9. 受領番号確保	平成6年12月1日	平成 年 月 日	



第 5 3	オンライン処理の流れ図(詳細)	作成者		頁数
		システム化調査研究会		30/30
適用業務名		作成日付	改定日付	版
10. 関連業務処理		平成 年 月 日	平成 年 月 日	1



備 考

①関連業務選択メニュー
(1) 選択番号を入力

②各サブ業務へ制御を渡す。

各サブ業務では必要に応じメニュー画面を設け関連処理をグループ化し、機能分割する。

10：身分証明書
20：相続税法58条通知
30：附票関連事務

※関連事務処理については今後更に追加する業務有。(人口動態業務は現在検討中)

第5.4 バッチ処理の流れ図（詳細）

第5 4	詳細仕様説明書	作成者		頁数
		システム化調査研究会		1/1
ドキュメント名称		作成日付	改定日付	版
バッチ処理の流れ図(詳細)		平成6年12月 1日	平成 年 月 日	1
<p>【順守事項】</p> <p>なし</p> <p>【留意点】</p> <p>(1) 一例の処理を示したものである。</p> <p>(2) 純然バッチ処理または、オンラインバッチ処理など運用にあわせた方式を取っても構わない。 [オンラインバッチ処理]：オンライン画面で処理起動し、バッチ処理をする。</p> <p>(3) 個人データ保護(プライバシー)の観点から、業務目的以外に個人のデータを抽出することは許されない。</p>				

第5.4 バッチ処理の流れ図

(1) 作成の目的

この流れ図は、新業務処理手順図で示されたバッチ処理の部分をも、さらに詳細な処理手順を明らかにするとともに、オンライン処理との重複や組込みの要、不要等についての判断資料とするものである。

新業務処理手順図の

作業内容
バッチ

 を、コンピュータ処理の手順に沿って分割し

作成する。

(2) 作成方法

作業の内容から、コンピュータ処理に必要な機能を把握した。

つぎに、コンピュータ処理機能を処理の手順に置き換えた。主なコンピュータの処理機能は、次のとおりである。

①データチェック ②抽出 ③分類・並び替え(ソート) ④計算 ⑤印刷等々

各処理のファイル、帳票などの入出力と処理内容の名称を記入し、また、処理内容については、その説明を備考欄に示した。

なお、追加使用した記号は次のとおりである。

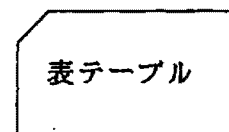
ア.



イ.



ウ.



(3) バッチシステムの流れ図(詳細)

上記の検討を経て作成した流れ図は、以下のとおりである。

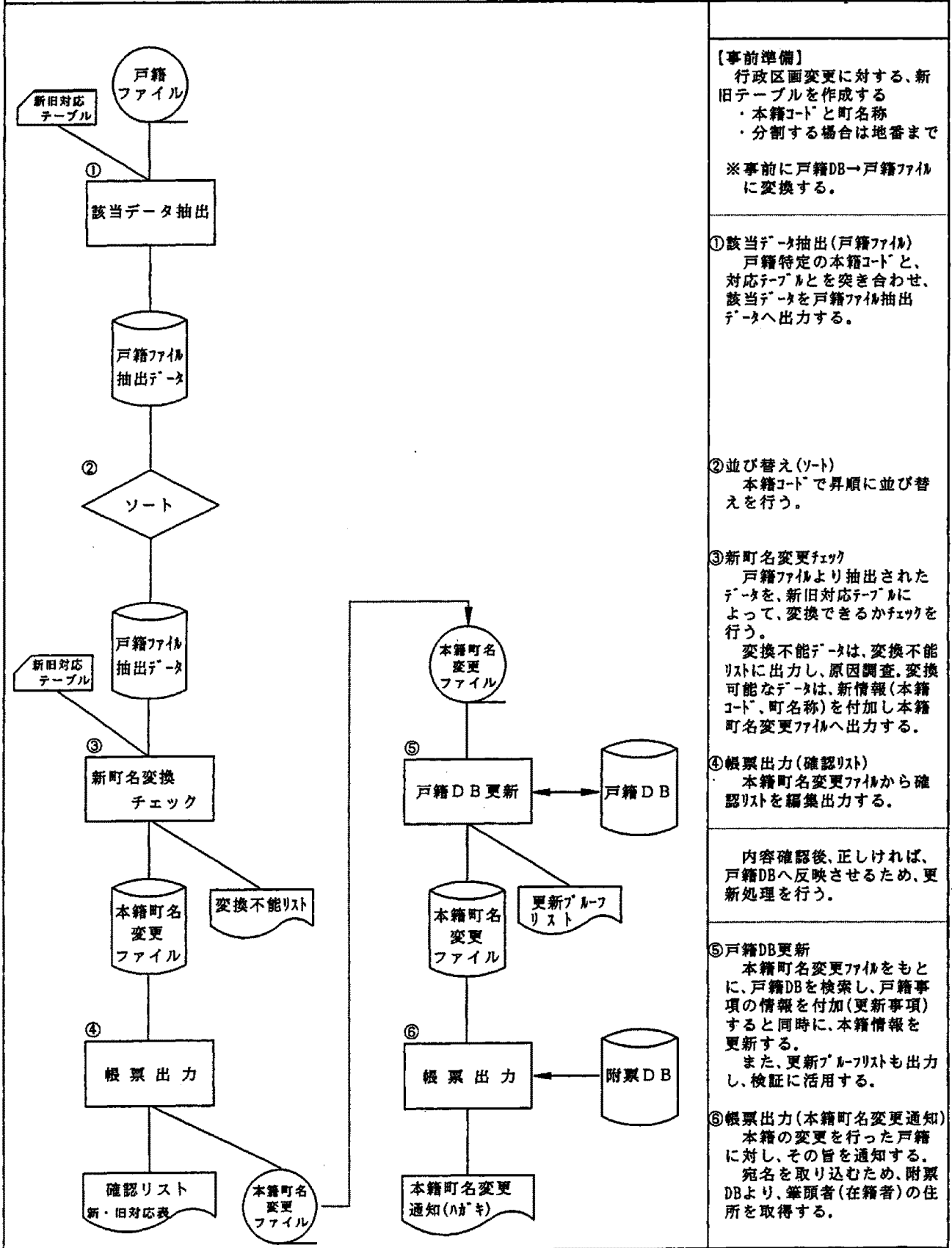
標準仕様書修正履歴

版数:14 1/1
平成23年3月

項番	業務(届書)名	修正内容	ページ	添付資料NO
1	第5.4 (バッチ処理の 流れ図(詳細))	1.「平成22年9月6日 法務省民一第2191号」に伴う修正 備考の①該当データの抽出条件を修正	003	

第5 4	バッチ処理の流れ図(詳細)	作成者		頁数
		システム化調査研究会		1/2
適用業務名		作成日付	改訂日付	版
1. 高齢者消除抽出		平成 6年12月 1日	平成23年 3月 1日	14
			備 考	
			<p>【準備処理】 全件検索を対象とするDBを順ファイルに変換する。 (1) 戸籍DB → 戸籍ファイル (2) 附票DB → 附票ファイル</p> <p>高齢者消除抽出(一覧表作成) ① 該当データ抽出(戸籍ファイル) 戸籍ファイルを順次読み込み、以下の条件に該当するデータのみを戸籍ファイル抽出データに出力する。 (ア) 満100歳～満119歳の生存者 ・現在戸籍 ・100歳未満の在籍者がいない (イ) 満120歳以上の生存者 ・現在戸籍 ・在籍者の判断は不要</p> <p>② 並び替え(ソート) 附票ファイルと突合せするために、個人番号で昇順に並び替え(ソート)する。</p> <p>③ 該当データ抽出(附票ファイル) 戸籍ファイル抽出データと附票ファイルにより個人番号で突合せを行う。 附票の記載がないデータ(住所がスペースまたは削除されているデータのみ)を高齢者消除データとして出力する。</p> <p>④ 帳票出力 高齢者消除データファイルをもとに編集し、高齢者消除一覧表を出力する。</p>	

第5 4	バッチ処理の流れ図(詳細)	作成者		頁数
		システム化調査研究会		2/2
適用業務名		作成日付	改定日付	版
2. 行政区画変更		平成6年12月1日	平成 年 月 日	1



【事前準備】
 行政区画変更に対する、新旧テーブルを作成する
 ・本籍コードと町名称
 ・分割する場合は地番まで
 ※事前に戸籍DB→戸籍ファイルに変換する。

①該当データ抽出(戸籍ファイル)
 戸籍特定の本籍コードと、対応テーブルとを突き合わせ、該当データを戸籍ファイル抽出データへ出力する。

②並び替え(ソート)
 本籍コードで昇順に並び替えを行う。

③新旧町名変更チェック
 戸籍ファイルより抽出されたデータを、新旧対応テーブルによって、変換できるかチェックを行う。
 変換不能データは、変換不能リストに出力し、原因調査、変換可能なデータは、新情報(本籍コード、町名称)を付加し本籍町名変更ファイルへ出力する。

④帳票出力(確認リスト)
 本籍町名変更ファイルから確認リストを編集出力する。
 内容確認後、正しければ、戸籍DBへ反映させるため、更新処理を行う。

⑤戸籍DB更新
 本籍町名変更ファイルをもとに、戸籍DBを検索し、戸籍事項の情報(更新事項)を付加すると同時に、本籍情報を更新する。
 また、更新プルリストも出力し、検証に活用する。

⑥帳票出力(本籍町名変更通知)
 本籍の変更を行った戸籍に対し、その旨を通知する。
 宛名を取り込むため、附票DBより、筆頭者(在籍者)の住所を取得する。

第5.5 「画面」関係仕様

(目 次)

(1) 画面設計書

(2) 画面項目一覧表

第5.5.(1) 画面設計書

基準書修正履歴

平成 10 年 2 月

項番	業務(届書)名	修正内容	ページ	添付資料No.
1	第5.5.(4) 画面設計書	1. 受付ファイル選択 ・検索時に、生年月日、受理送付区分を追加	010	
2		1. 受付ファイル検索 ・事件本人の筆頭者表示	011	
3		1. 養子縁組(その3) ・届出人資格(親権者父、親権者母)の追加	027	

標準仕様書修正履歴

版数:8.1 1/1
平成16年4月

項番	業務(届書)名	修正内容	ページ	添付資料NO
1	第5.5.(1) (画面設計書)	1. 人事訴訟法制定に伴う対応		
		離縁の種別に「5:和解 6:認諾」を追加	033	
		離縁の種別に「5:和解 6:認諾」を追加	045	
		離婚の種別に「5:和解 6:認諾」を追加	051	
	第5.5.(2) (画面項目一覧表)	離婚の種別に「5:和解 6:認諾」を追加	055	
		No.13 離縁種別の備考に「5:和解 6:認諾」を追加	042	
		No.15 離縁種別の備考に「5:和解 6:認諾」を追加	058	
		No.14 離婚種別の備考に「5:和解 6:認諾」を追加	066	
	No.14 離婚種別の備考に「5:和解 6:認諾」を追加	073		

標準仕様書修正履歴

版数:12 1/1
平成20年3月

項番	業務(届書)名	修正内容	ページ	添付資料NO
1	第5.5.(1) (画面設計書)	1. 法改正 平成19年11月16日議事9の対応 メニューに「6. 一部証明(戸籍法126条)」を追加	128	

標準仕様書修正履歴

版数:15 1/1
平成24年3月

項番	業務(届書)名	修正内容	ページ	添付資料NO
1	第5.5.(1) (画面設計書)	1. 標準仕様書修正(2011年11月18日議事8①) 「15:親権喪失裁判確定」は囑託となるためメニューよりを削除	061	

第5 5	詳細仕様説明書	主管課名		頁数
		システム化調査研究会		1/1
ドキュメント名称		作成日付	改定日付	版
「画面」関係仕様		平成6年12月 1日	平成 年 月 日	1

〔順守事項〕

- (1) 画面の流れは「第5-1 新業務処理手順図」および「第5-3 オンライン処理の流れ図(詳細)」の通りとする。その他は「第7-2 要件定義書」を熟読し、と。
- (2) 入出力項目は「第5-5(1) 画面設計書」および「第5-5(2) 画面項目一覧票」の通りとする。

〔留意点〕

- (1) 画面設計書はサンプルであり、入出力項目の長さは任意である。ただし氏名、本籍等全部を入出力できる方策を講じなければいけない(桁数の設定は任意)。
- (2) 画面の項目名は画面設計書の制約から省略形を多く用いているが、省略する場合は意味が理解できる文言を使用すること。入力項目については順守しなければならないが、表示項目(コード内容・説明項目等)は任意である。
- (3) 画面設計書の制約から内容によっては複数に画面を分割して提示してあるが、単一画面(論理大画面方式等)を採用しても構わない。項目の順番も任意とする。
- (4) 画面設計書にあるガイダンス行はファンクションキー等を使用する場合に用いる。

第5.5.(1) 画面設計書

(1) 作成の目的

画面に入出力する項目、位置を明確にするとともに、その後の詳細設計の検討に資するため、オンラインの流れ図に沿って画面設計書を作成する。

(2) 作成方法

画面のレイアウトは、参考までに一般的パターンである24行/80桁のイメージで作成したものである。

画面の1行目は画面ID（識別番号）、画面名称、コンピュータの処理年月日を出力し、22～23行目はPFキーガイダンス、24行目はエラーメッセージの出力欄とした。また、画面上の入出力項目の属性、タイプについては、次のとおりである。

K：漢字（全角）

N：カナ（以下、半角）

X：英数字カナ

9：数字

(3) 画面設計書

上記の検討を経て作成した画面設計書は、以下のとおりである。

第2 4 (3)	画面設計書	作成者		頁数
		システム化調査研究会		1/1
適用業務名		作成日付	改定日付	版
0.業務メニュー		平成6年12月 1日	平成 年 月 日	1
画面番号	画面名	戸籍業務メニュー		

1234567890123456789012345678901234567890123456789012345678901234567890	
1 画面 I D	戸籍業務メニュー X99.99.99
2	
3	
4	
5 1. 検索処理	7. 帳票出力処理
6	
7 2. 異動処理	8. 各種ファイル更新処理
8	
9 3. 移記事項入力処理	9. 受領番号確保処理
10	
11 4. 決裁処理	10. 関連業務処理
12	
13 5. 証明処理	11. 訂正・更正・追完・ 審査結果入力処理
14	
15 6. 統計処理	
16	
17	
18	
19	*業務選択番号 <input type="text" value="99"/> パスワード <input type="text" value="9999999999999999"/>
20	
21	
22	P F ガ イ ダ ン ス
23	
24	K _____ K(39) _____ K
1234567890123456789012345678901234567890123456789012345678901234567890	

第2 4 (3)	画面設計書	作成者		頁数
		システム化調査研究会		1/1
適用業務名		作成日付	改定日付	版
1. 検索処理 1-1-1. 戸籍検索 該当戸籍一覧		平成6年12月 1日	平成 年 月 日	1
画面番号		画面名	該当戸籍一覧	

1234567890123456789012345678901234567890123456789012345678901234567890										
1	画面 I D						該当戸籍一覧	X99.99.99 99/99	1	
2										
3	検 索	カナ氏名	N	_____	N(60)	_____	N	_____		
4		漢字氏名	K	_____	K(30)	_____	K	_____		
5		本籍	K	_____	K(30)	_____	K	_____		
6		生年月日	X	99 99 99						
7		筆頭者	K	_____	K(30)	_____	K	_____		
8										
9	No	本人氏名 / 筆頭者			生年月日	編製日	消除日	除籍日		
10	99	K	_____	K(14)	_____	K	X99.99.99	X99.99.99	X99.99.99	X99.99.99
11		K	_____	K(14)	_____	K	K	_____	K(21)	- 『本籍地』 - K
12	99	K	_____	K(14)	_____	K	X99.99.99	X99.99.99	X99.99.99	X99.99.99
13		K	_____	K(14)	_____	K	K	_____	K(21)	_____
14	99	K	_____	K(14)	_____	K	X99.99.99	X99.99.99	X99.99.99	X99.99.99
15		K	_____	K(14)	_____	K	K	_____	K(21)	_____
16	99	K	_____	K(14)	_____	K	X99.99.99	X99.99.99	X99.99.99	X99.99.99
17		K	_____	K(14)	_____	K	K	_____	K(21)	_____
18	99	K	_____	K(14)	_____	K	X99.99.99	X99.99.99	X99.99.99	X99.99.99
19		K	_____	K(14)	_____	K	K	_____	K(21)	_____
20										
21	該当番号 99									
22	P F ガ イ ダ ン ス									
23										
24	K	_____	_____	K(39)	_____	K	_____	_____	_____	_____
1234567890123456789012345678901234567890123456789012345678901234567890										

本籍：管内の町丁名以降
 NOの下：旧氏名で検索した場合「旧」を表示

※ 検索件数：MAX99件

第2 4 (3)	画面設計書	作成者		頁数
		システム化調査研究会		1/1
適用業務名		作成日付	改定日付	版
1. 検索処理 1-1-1. 戸籍検索 戸籍構成員一覧		平成6年12月 1日	平成 年 月 日	1
画面番号	画面名	戸籍構成員一覧		

1234567890123456789012345678901234567890123456789012345678901234567890												
1	画面ID		戸籍構成員一覧				X99.99.99		99/99		1	
2											2	
3	(編製日)		X.99.99.99	(消除日)		X.99.99.99	(記録数)		99	(在籍数)		99
4	本籍	K	_____K(30)				_____K				4	
5	筆頭者	K	_____K(30)				_____K				5	
6	戸籍事項	K	_____K(33)				_____K				6	
7		K	_____K(33)				_____K				7	
8		K	_____K(33)				_____K				8	
9		K	_____K(33)				_____K				9	
10		K	_____K(33)				_____K				10	
11		K	_____K(33)				_____K				11	
12	No	氏	名	生年月日	除籍日	続柄	配偶	家	何	保	胎	メ
13	99	K	_____K(14)	_____K	X99.99.99	X99.99.99	KKK	KK	*	*	*	*
14	99	K	_____K(14)	_____K	X99.99.99	X99.99.99	KKK	KK	*	*	*	*
15	99	K	_____K(14)	_____K	X99.99.99	X99.99.99	KKK	KK	*	*	*	*
16	99	K	_____K(14)	_____K	X99.99.99	X99.99.99	KKK	KK	*	*	*	*
17	99	K	_____K(14)	_____K	X99.99.99	X99.99.99	KKK	KK	*	*	*	*
18	99	K	_____K(14)	_____K	X99.99.99	X99.99.99	KKK	KK	*	*	*	*
19	99	K	_____K(14)	_____K	X99.99.99	X99.99.99	KKK	KK	*	*	*	*
20	99	K	_____K(14)	_____K	X99.99.99	X99.99.99	KKK	KK	*	*	*	*
21											21	
22	詳細選択番号 99										22	
23	P.F.ガイダンス										23	
24	K	_____K(39)				_____K						24
123456789012345678901234567890123456789012345678901234567890												

配偶：夫，妻，生配（生存配偶者）
 家：家裁からの通知の有無を表す
 何：受理何いまたは処理何いの届出の有無を表す
 保：保留の届出の有無を表す
 胎：胎児認知の有無を表す
 メ：メモの有無を表す

第2 4 (3)	画面設計書	作成者		頁数
		システム化調査研究会		1/1
適用業務名		作成日付	改定日付	版
1. 検索処理 1-1-1. 戸籍検索 個人詳細表示		平成6年12月 1日	平成 年 月 日	1
画面番号	画面名	個人詳細表示		

1234567890123456789012345678901234567890123456789012345678901234567890						
1	画面 I D	個人詳細表示	X99.99.99	99/99	1	
2					2	
3	(編製日) X.99.99.99	(消除日) X.99.99.99	家 K 伺 K 保 K 胎 K	メ K	3	
4	本籍 K	_____K(30)_____	_____K		4	
5	筆頭者 K	_____K(30)_____	_____K		5	
6	カナ氏名 N	_____N(60)_____	_____N		6	
7	漢字氏名 K	_____K(30)_____	_____K		7	
8	(生年月日) X.99.99.99	(除籍日) X.99.99.99	KKK KKKKK KKK		8	
9	父 K	_____K(14)_____	母 K	_____K(14)_____	KKK	9
10	養父 K	_____K(14)_____	養母 K	_____K(14)_____	KKK	10
11	No	事件名称	身分事項記録項目		11	
12	99	K—K(08)—K	K	_____K(27)_____	K	12
13	99	K—K(08)—K	K	_____K(27)_____	K	13
14	99	K—K(08)—K	K	_____K(27)_____	K	14
15	99	K—K(08)—K	K	_____K(27)_____	K	15
16	99	K—K(08)—K	K	_____K(27)_____	K	16
17	99	K—K(08)—K	K	_____K(27)_____	K	17
18	99	K—K(08)—K	K	_____K(27)_____	K	18
19	99	K—K(08)—K	K	_____K(27)_____	K	19
20	99	K—K(08)—K	K	_____K(27)_____	K	20
21	99	K—K(08)—K	K	_____K(27)_____	K	21
22			P F ガ イ ダ ン ス		22	
23					23	
24	K	_____K(39)_____	_____K		24	
123456789012345678901234567890123456789012345678901234567890						

- 家 家裁通知の有無を表す
- 伺 受理伺または処理伺の届出の有無を表す
- 保 保留の届出の有無を表す
- 胎 胎児認知の有無を表す
- メ メモの届出の有無を表す
- 8行49桁目 筆頭者の場合「筆頭者」
- 8行57桁目 配偶者区分により「夫」「妻」「生存配偶者」
- 8行69桁目 個人状態Fより破産宣告人の場合「破産者」

第2 4 (3)	画面設計書	作成者		頁数
		システム化調査研究会		1/1
適用業務名		作成日付	改定日付	版
1. 検索処理 1-3. 不受理申出ファイル検索		平成6年12月 1日	平成 年 月 日	1
画面番号	画面名	不受理申出ファイル表示		

1234567890123456789012345678901234567890123456789012345678901234567890							
1	画面ID	不受理申出ファイル表示			X99.99.99	99/99	1
2	(カナ氏名)	N	_____	N(60)	_____	N	2
3	(漢字氏名)	K	_____	K(30)	_____	K	3
4	(本籍)	K	_____	K(30)	_____	K	4
5	(筆頭者)	K	_____	K(14)	_____	K (生年月日) X 99 99 99	5
6	項番	出張所	受・送	開始日	送付日	失効日	失効区分
7	99	999	9	X99 99 99	X99 99 99	X99 99 99	9 KK
8	不受理申出事	99	K	_____	K(20)	_____	K
9	相手氏名1	K	_____	K(30)	_____	K	9
10	相手氏名2	K	_____	K(30)	_____	K	10
11	99	999	9	X99 99 99	X99 99 99	X99 99 99	9 KK
12	不受理申出事	99	K	_____	K(20)	_____	K
13	相手氏名1	K	_____	K(30)	_____	K	13
14	相手氏名2	K	_____	K(30)	_____	K	14
15							15
16							16
17							17
18	(01) 出生	(02) 認知	(03) 縁組	(04) 離縁	(07) 73-2	(08) 69-2	18
19	(09) 婚姻	(10) 離婚	(11) 77-2	(12) 75-2	(13) 親権	(18) 復氏	19
20	(19) 姻族関係終了	(21) 入籍	(22) 分籍	(26) 国籍選択			20
21	(28) 氏変更	(29) 107-2	(30) 107-3	(31) 107-4	(32) 名の変更	(33) 転籍	21
22	P F ガ イ ダ ン ス						
23	P F ガ イ ダ ン ス						
24	K	_____	K(39)	_____	K		24
1234567890123456789012345678901234567890123456789012345678901234567890							

失効区分：終了、取り下げ、失効を区分する

第2 4 (3)	画面設計書	作成者		頁数
		システム化調査研究会		1/1
適用業務名		作成日付	改定日付	版
1. 検索処理 1-4. 個人状態ファイル検索		平成6年12月 1日	平成 年 月 日	1
画面番号	画面名	個人状態ファイル表示		

1234567890123456789012345678901234567890123456789012345678901234567890		
1	画面ID 個人状態ファイル表示 X99.99.99	1
2		2
3	(カナ氏名) N _____ N(60) _____ N	3
4	(漢字氏名) K _____ K(30) _____ K	4
5	(本籍) K _____ K(30) _____ K	5
6	(生年月日) X 99 99 99	6
7	(筆頭者) K _____ K(30) _____ K	7
8		8
9	禁治産者区分 ----- 9	9
10	準禁治産者区分 ----- 9	10
11	破産宣告人区分 ----- 9	11
12	裁判所通知区分 ----- 9	12
13	犯歴区分 ----- 9	13
14	胎児認知区分 ----- 9	14
15	受理・処理伺い ----- 9	15
16	保留 ----- 9	16
17	メモ (K _____ K(30) _____ K)	17
18	(K _____ K(30) _____ K)	18
19	(K _____ K(30) _____ K)	19
20	(K _____ K(30) _____ K)	20
21	(K _____ K(30) _____ K)	21
22	P F ガ イ ダ ン ス	22
23		23
24	K _____ K(39) _____ K	24
1234567890123456789012345678901234567890123456789012345678901234567890		

第2 4 (3)	画面設計書	作成者		頁数
		システム化調査研究会		1/1
適用業務名		作成日付	改定日付	版
1. 検索処理 1-2. 受付ファイル検索 受付ファイル選択		平成6年12月 1日	平成10年 2月27日	2
画面番号	画面名			受付ファイル選択

1234567890123456789012345678901234567890123456789012345678901234567890										
1	画面 I D		受付ファイル選択				H99.99.99		99/99	
2	検索	受付番号	9999999	受付日	X 99 99 99 ~ X 99 99 99	処分	X	KKK		
3		カナ氏名	N _____ N(60) _____ N							
4		漢字氏名	K _____ K(30) _____ K							
5		受付事件	99 KKKKK	生年月日	9999 99 99	受送	X	涉外	X KKK	
6										
7										
8	No	受付番号	事件名	受送	本非	涉外	受付日	決裁		
9			事件本人							
10	99	9999999	K — K(10) — K	KK	KK	KKK	X 99 99 99	KKK		
11			K _____ K(30) _____ K							
12	99	9999999	K — K(10) — K	KK	KK	KKK	X 99 99 99	KKK		
13			K _____ K(30) _____ K							
14	99	9999999	K — K(10) — K	KK	KK	KKK	X 99 99 99	KKK		
15			K _____ K(30) _____ K							
16	99	9999999	K — K(10) — K	KK	KK	KKK	X 99 99 99	KKK		
17			K _____ K(30) _____ K							
18	99	9999999	K — K(10) — K	KK	KK	KKK	X 99 99 99	KKK		
19			K _____ K(30) _____ K							
20	99	9999999	K — K(10) — K	KK	KK	KKK	X 99 99 99	KKK		
21			K _____ K(30) _____ K							
22									選択番号 99	
23			P F ガ イ ダ ン ス							
24			K _____ K(39) _____ K							
1234567890123456789012345678901234567890123456789012345678901234567890										

検索+、カナ氏名：事件本人1～4のカナ氏名を検索する
 (但し、氏のみ又は、氏名両方入力の場合は、完全一致)
 検索+、漢字氏名：事件本人1～4の漢字氏名を検索する
 (但し、氏のみ又は、氏名両方入力の場合は、完全一致)
 検索+、処分区分：1=受理、2=不受理、3=受理何、4=処理何、5=返戻、6=取り下げ、7=保留、8=受撤回、9=誤処理
 ※補助+・・・事件コード、涉外区分 (SPACE=全事件、1=日本人、2=涉外、3=外国人)
 生年月日、受送付区分 (1=受理、2=送付、SPACE=両方)

第2 4 (3)	画面設計書	作成者		頁数
		システム化調査研究会		1/1
適用業務名		作成日付	改定日付	版
1. 検索処理 1-2. 受付ファイル検索 受付ファイル検索		平成6年12月 1日	平成10年 2月27日	2
画面番号	画面名	受付ファイル検索		

1234567890123456789012345678901234567890123456789012345678901234567890											
1	画面ID	受付ファイル検索						H99.99.99	99/99	1	
2	受付No: 9999999-9	受送: KK	受付日: X 99 99 99	処分: KKK	決裁: KKK					2	
3	事件名: KKKKKKKKKKKKKKKKK	事件日: X 99 99 99	時分: 99:99							3	
4	出張所: 999	発送日: X 99 99 99	郵送日: X 99 99 99	本非: KKK						4	
5	発日: X 99 99 99	収日: X 99 99 99	許可日: X 99 99 99	渉外: KKK						5	
6	指示日: X 99 99 99	関連No: 9999999	9999999	9999999	9999999	9999999				6	
7	事件本人区分	氏名 (カナ / 漢字)						生年月日		7	
8	(届出人)	本籍								8	
9		X	X(48)				X	XXX.99.99		9	
10	KKKKKK	K	K(24)				K	送達	X X	10	
11	KKK	K	K(30)				K				11
12		X	X(48)				X	XXX.99.99		12	
13	KKKKKK	K	K(24)				K	送達	X	13	
14	KKK	K	K(30)				K				14
15	届	KKKKK	K	K(30)				K		15	
16	出	KKKKK	K	K(30)				K		16	
17	届後本籍	K	K(30)				K		17		
18	筆頭者	K	K(30)				K		18		
19										19	
20										20	
21										21	
22	P F ガイダンス									22	
23										23	
24	K	K(39)				K				24	
1234567890123456789012345678901234567890123456789012345678901234567890											

事件本人1-2: 事件本人区分
 exp. 被認知者、認知者 等
 事件本人=届出人の場合、事件本人区分の下に「届出人」と表示
 事件本人の氏名(カナ、漢字)
 事件本人の生年月日
 事件本人の本籍地/筆頭者
 事件本人の送達確認 1: 従前本籍分
 " 2: 新本籍分
 ※事件本人が3人以上の場合は複数頁になる
 届出人1-2: 届出人の資格
 exp. 父、母 等
 届出人の氏名
 ※事件本人=届出人の場合は表示せず
 届後本籍・筆頭者
 ※死亡の場合は「死亡日時」項目となり、タイトルも「死亡日時」となる
 但し、受付DB上は届後本籍の項目欄と共用

第2 4 (3)	画面設計書	作成者		頁数
		システム化調査研究会		1/1
適用業務名		作成日付	改定日付	版
2.異動処理 2-1.届出メニュー		平成6年12月 1日	平成 年 月 日	1
画面番号		画面名	届出メニュー	

1234567890123456789012345678901234567890123456789012345678901234567890	
1	画面ID 届出メニュー X99.99.99
2	
3	1. 出生届 15. 保佐届 31. 107条4項届
4	2. 認知届 16. 死亡届 32. 名の変更届
5	3. 養子縁組届 17. 失踪届 33. 転籍届
6	4. 養子離縁届 18. 復氏届 34. 就籍届
7	5. 特別養子縁組届 19. 姻族関係終了届 35. 縁組取消届
8	6. 特別養子離縁届 20. 推定相続人廃除届 36. 離縁取消届
9	7. 73条の2届 21. 入籍届 37. 婚姻取消届
10	8. 養子離縁届 22. 分籍届 38. 離婚取消届
11	同時 73条の2届 23. 国籍取得届 39. 失踪宣告取消届
12	9. 婚姻届 24. 帰化届 40. 推定相続人廃除取消届
13	10. 離婚届 25. 国籍喪失届
14	11. 77条の2届 26. 国籍選択届 50. 受理指示
15	12. 離婚届 27. 外国国籍喪失届 51. 不受理指示
16	同時 77条の2届 28. 氏の変更届
17	13. 親権(管理権)届 29. 107条2項届
18	14. 後見届 30. 107条3項届
19	
20	該当事件コード <input type="text" value="99"/> 受領No <input type="text" value="9999999"/>
21	
22	〒100-0001 東京都千代田区千代田 P.F. ガイダンス
23	
24	K _____ K(39) _____ K
1234567890123456789012345678901234567890123456789012345678901234567890	

※ 6. 特別養子離縁、35. 縁組取消届～40. 推定相続人廃除取消届
審査結果入力処理

第2 4 (3)	画面設計書	作成者		頁数
		システム化調査研究会		1/3
適用業務名		作成日付	改定日付	版
2.異動処理 本籍人戸籍検索(1/3)		平成6年12月 1日	平成 年 月 日	1
画面番号	画面名	該当戸籍一覧(異動)		

1234567890123456789012345678901234567890123456789012345678901234567890									
1	画面 I D						該当戸籍一覧(異動)	X99.99.99 99/99	1
2	事件名		K		K(15)		K		2
3	検 索	カナ氏名	N		N(60)		N		3
4		漢字氏名	K		K(30)		K		4
5		本籍	K		K(30)		K		5
6		生年月日	X 99 99 99						6
7	筆頭者	K		K(30)		K		7	
8									8
9	No	本人氏名 / 筆頭者		生年月日	編製日	消除日	除籍日	9	
10	99	K	K(14)	X99.99.99	X99.99.99	X99.99.99	X99.99.99	10	
11	K	K	K(14)	K	K(21) - 『本籍地』 -		K	11	
12	99	K	K(14)	X99.99.99	X99.99.99	X99.99.99	X99.99.99	12	
13	K	K	K(14)	K	K(21)		K	13	
14	99	K	K(14)	X99.99.99	X99.99.99	X99.99.99	X99.99.99	14	
15	K	K	K(14)	K	K(21)		K	15	
16	99	K	K(14)	X99.99.99	X99.99.99	X99.99.99	X99.99.99	16	
17	K	K	K(14)	K	K(21)		K	17	
18	99	K	K(14)	X99.99.99	X99.99.99	X99.99.99	X99.99.99	18	
19	K	K	K(14)	K	K(21)		K	19	
20								該当番号 99	20
21									21
22	P F ガ イ ダ ン ス								22
23									23
24	K		K(39)		K		K		24
1234567890123456789012345678901234567890123456789012345678901234567890									

本籍：管内の町丁名以降
 NOの下：旧氏名で検索した場合「旧」を表示

※検索件数：MAX99件

第2 4 (3)	画面設計書	作成者		頁数
		システム化調査研究会		2/3
適用業務名		作成日付	改定日付	版
2.異動処理 本籍人戸籍検索(2/3)		平成6年12月 1日	平成 年 月 日	1
画面番号	画面名	戸籍構成員一覧(異動)		

1234567890123456789012345678901234567890123456789012345678901234567890													
1	画面ID 戸籍構成員一覧(異動)										H99.99.99 99/99	1	
2	事件名	K	K(15)							K		2	
3	(編製日)		X.99.99.99	(消除日)		X.99.99.99	(記録数)		99	(在籍数)		99	
4	本籍	K	K(30)							K		4	
5	筆頭者	K	K(30)							K		5	
6	戸籍事項	K	K(33)							K		6	
7		K	K(33)							K		7	
8		K	K(33)							K		8	
9		K	K(33)							K		9	
10		K	K(33)							K		10	
11		K	K(33)							K		11	
12	No	氏	名	生年月日	除籍日	続柄	配偶	家	伺	保	胎	メ	
13	99	K	K(14)	K	X99.99.99	X99.99.99	KKK	KK	*	*	*	*	
14	99	K	K(14)	K	X99.99.99	X99.99.99	KKK	KK	*	*	*	*	
15	99	K	K(14)	K	X99.99.99	X99.99.99	KKK	KK	*	*	*	*	
16	99	K	K(14)	K	X99.99.99	X99.99.99	KKK	KK	*	*	*	*	
17	99	K	K(14)	K	X99.99.99	X99.99.99	KKK	KK	*	*	*	*	
18	詳細選択番号 99												
19	K	K(11)	K	99	K	K(11)	K	99					
20	K	K(11)	K	99	K	K(11)	K	99					
21	K	K(11)	K	99	K	K(11)	K	99					
22	P F ガ イ ダ ン ス												
23													
24	K	K(39)							K				
123456789012345678901234567890123456789012345678901234567890													

配偶：夫、妻、生配（生存配偶者）
 家：家裁からの通知の有無を表す
 伺：受理伺いまたは処理伺いの届出の有無を表す
 保：保留の届出の有無を表す
 胎：胎児認知の有無を表す
 メ：メモの有無を表す

19行目～20行目：各届出毎の検索し、個人特定する項目を表示/入力する。

EXP. 出生届

父	<input type="checkbox"/>	母	<input type="checkbox"/>
入るべき戸籍	<input type="checkbox"/>		

第2 4 (3)	画面設計書	作成者		頁数
		システム化調査研究会		3/3
適用業務名		作成日付	改定日付	版
2.異動処理 本籍人戸籍検索(3/3)		平成6年12月 1日	平成 年 月 日	1
画面番号	画面名	個人詳細表示(異動)		

1234567890123456789012345678901234567890123456789012345678901234567890															
1	画面 I D	個人詳細表示(異動)						H99.99.99	99/99	1					
2	事件名	K	K(15)					K		2					
3	(編製日)	X.99.99.99	(消除日)	X.99.99.99	家	K	伺	K	保	K	胎	K	メ	K	3
4	本籍	K	K(30)					K		4					
5	筆頭者	K	K(30)					K		5					
6	カナ氏名	N	N(60)					N		6					
7	漢字氏名	K	K(30)					K		7					
8	(生年月日)	X.99.99.99	(除籍日)	X.99.99.99	KKK	KKKKK	KKK		8						
9	父	K	K(14)		K	母	K	K(14)		K	KKK	9			
10	養父	K	K(14)		K	養母	K	K(14)		K	KKK	10			
11	No	事件名称		身分事項記録項目						11					
12	99	K	K(08)	K	K	K(27)					K	12			
13	99	K	K(08)	K	K	K(27)					K	13			
14	99	K	K(08)	K	K	K(27)					K	14			
15	99	K	K(08)	K	K	K(27)					K	15			
16	99	K	K(08)	K	K	K(27)					K	16			
17	99	K	K(08)	K	K	K(27)					K	17			
18	99	K	K(08)	K	K	K(27)					K	18			
19	99	K	K(08)	K	K	K(27)					K	19			
20	99	K	K(08)	K	K	K(27)					K	20			
21	99	K	K(08)	K	K	K(27)					K	21			
22	P F ガ イ ダ ン ス										22				
23											23				
24	K	K(39)					K		24						
123456789012345678901234567890123456789012345678901234567890															

- 家 家裁通知の有無を表す
- 伺 受理伺いまたは処理伺いの届出の有無を表す
- 保 保留の届出の有無を表す
- 胎 胎児認知の有無を表す
- メ メモの届出の有無を表す
- 8行49桁目 筆頭者の場合「筆頭者」
- 8行57桁目 配偶者区分により「夫」「妻」「生存配偶者」
- 8行69桁目 個人状態Fより破産宣告人の場合「破産者」

第2 4 (3)	画面設計書	作成者		頁数
		システム化調査研究会		1/4
適用業務名		作成日付	改定日付	版
出生		平成6年12月1日	平成 年 月 日	1
画面番号		画面名	出生届(その1)	

1234567890123456789012345678901234567890123456789012345678901234567890	
1	画面ID 出生届(その1) H99.99.99
2	
3	支所No 999 受領No 9999999 受領日 X 99 99 99 送付日 X 99 99 99
4	発送元 K K(30) K 在外 9
5	処理日 X 99 99 99 本・非本 9 郵送日 X 99 99 99 動態 9 報告 9
6	
7	出生証明書区分 9 0:証明書無 1:医師・助産婦証明 2:その他証明者
8	
9	氏名 カナ N N(60) N
10	漢字 K K(30) K
11	生年月日 XXXX 99 99 出生区分 9 続柄 99
12	出生地 K K(30) K
13	国籍 K K(30) K
14	住所 K K(30) K
15	世氏名 K K(30) K
16	主続柄 999999 K K(26) K
17	
18	届資格 999 K K(27) K
19	資格名称 K K(30) K
20	人氏名 K K(30) K
21	
22	PFガイドンス
23	
24	K K(39) K
1234567890123456789012345678901234567890123456789012345678901234567890	

出生子項目

- 出生区分 1:嫡出子, 2:準正嫡出子, 3:非嫡出子, 4:棄児
 出生地 国内出生の場合、行政区迄の入力。行政区迄の入力かどうかの審査項目はない。
 国外出生の場合も上記同様。
 国籍 出生子が外国人である場合に入力する。但し、任意入力項目であるが、日本人父・外国人母の戸籍法62条に基づく出生届の場合は、必須入力となる。

届出人項目

- 資格名称 届出人資格が、法定代理人又は、市区町村長の場合に実際の名称を入力する。
 例:法定代理人→母の親権者 等
 出生区分=4(棄児)の場合
 届出人資格コード →097 ← 操作員入力
 届出人資格コード名称→市区町村長 ← システムがコードより編集・表示
 届出人資格名称 →△△△県□□□市 ← 操作員入力
 届出人氏名 → --- ← 未入力

第2 4 (3)	画面設計書	作成者		頁数
		システム化調査研究会		2/4
適用業務名		作成日付	改定日付	版
出生		平成6年12月1日	平成 年 月 日	1
画面番号	画面名	出生届(その2)		

1234567890123456789012345678901234567890123456789012345678901234567890		
1	画面ID 出生届(その2) H99.99.99	1
2		2
3	支所No 999 受領No 9999999 受領日 X 99 99 99 送付日 X 99 99 99	3
4	発送元 K _____ K(30) _____ K 在外 9	4
5	処理日 X 99 99 99 本・非本 9 郵送日 X 99 99 99 動態 9 報告 9	5
6		6
7	婚姻日 X 99 99 99 嫡出子例外 9	7
8	婚姻解消日 X 99 99 99 母前婚姻解消日 X 99 99 99	8
9	本籍 K _____ K(30) _____ K	9
10	筆頭者 K _____ K(30) _____ K	10
11	父氏名 K _____ K(20) _____ K 筆頭者 9 配偶者 9	11
12	生年月日 X 99 99 99 入籍事件日 X 99 99 99 除籍日 X 99 99 99	12
13	母氏名 K _____ K(20) _____ K 筆頭者 9 配偶者 9	13
14	生年月日 X 99 99 99 入籍事件日 X 99 99 99 除籍日 X 99 99 99	14
15	氏名 K _____ K(30) _____ K	15
16	父 本籍 K _____ K(20) _____ K 生年月日 XXXX 99 99	16
17	筆頭 K _____ K(20) _____ K 外国人 9	17
18	氏名 K _____ K(30) _____ K	18
19	母 本籍 K _____ K(20) _____ K 生年月日 XXXX 99 99	19
20	筆頭 K _____ K(20) _____ K 外国人 9	20
21	胎児認知区分 9 胎児認知日 X 99 99 99 関連受領No 9999999	21
22	P.F.ガイダンス	22
23		23
24	K _____ K(39) _____ K	24
1234567890123456789012345678901234567890123456789012345678901234567890		

入るべき戸籍項目

- 嫡出子例外 民法772条の規定により嫡出の推定を受ける子につき、例外的な取扱いを指す。
例：昭和39年2月6日 民事甲第276号回答 等
- 婚姻解消日 父母の離婚日又は、婚姻の取消し日。
- 母前婚姻解消日 父母離婚後、母につき新戸籍を編製した戸籍を入力した場合の離婚日（婚姻解消日）
（上記パターンを婚姻解消日に入力すると、関連チェックで婚姻日とのチェックを行って
いるので、母の戸籍には婚姻に関する身分事項はないから入力出来ない。）
又は、母が筆頭者で婚姻・離婚を繰り返した場合の、直近の婚姻・離婚日より一つ前の
離婚日を指す。
- 入籍事件日 入籍事由の事件発生日を指す。
例：婚姻した場合、婚姻日、養子縁組をした場合、縁組日 等

第2 4 (3)	画面設計書	作成者		頁数
		システム化調査研究会		3/4
適用業務名		作成日付	改定日付	版
出生		平成6年12月1日	平成 年 月 日	1
画面番号		画面名	出生届(その3)	

1234567890123456789012345678901234567890123456789012345678901234567890		
1	画面ID 出生届(その3) H99.99.99	1
2		2
3	支所No 999 受領No 9999999 受領日 X 99 99 99 送付日 X 99 99 99	3
4	発送元 K _____ K(30) _____ K 在外 9	4
5	処理日 X 99 99 99 本・非本 9 郵送日 X 99 99 99 動態 9 報告 9	5
6		6
7	新本籍 K _____ K(30) _____ K	7
8	戸籍頭者 K _____ K(30) _____ K	8
9	国籍留保届 9 1:父 2:母 3:父母	9
10	在外公館名 K _____ K(30) _____ K	10
11	区分 9 1:嫡出否認 2:親子関係不 3:父を定める訴 4:認知	11
12	裁判確定日 X 99 99 99	12
13	子の氏変更申出 9 裁判区分1又は2の場合入力可能	13
14	判対象父氏名 K _____ K(30) _____ K	14
15	対象父生年月日 XXXX 99 99	15
16	国内遅延理由 9 1:有	16
17		17
18		18
19		19
20		20
21		21
22 P.F.ガイダンス	22
23	23
24	K _____ K(39) _____ K	24
1234567890123456789012345678901234567890123456789012345678901234567890		

裁判項目

子の氏変更申出 嫡出否認・親子関係不存在確認の裁判確定・審判書の添付とともに、子の氏を母の氏とする申出があった場合に入力。

対象父氏名 裁判の対象となった父の入力。
(生年月日)

第2 4 (3)	画面設計書	作成者		頁数
		システム化調査研究会		4/4
適用業務名		作成日付	改定日付	版
出生		平成6年12月1日	平成 年 月 日	1
画面番号	画面名	出生届(ガイドンス)		

1234567890123456789012345678901234567890123456789012345678901234567890		
1	画面ID 出生届(ガイドンス) H99.99.99	1
2		2
3	1. 出生証明書の添付があること(航海日誌の謄本提出、棄児については含まない)	3
4	但し、作成者は医師・助産婦でありその他の場合は受理伺いとする。	4
5	2. 子の漢字氏名と入るべき戸籍の構成員との氏名の審査は、本籍人のみ行う。	5
6	3. 父母離婚後300日以内の嫡出の推定を受ける場合、出生子の出生日は婚姻後	6
7	200日を経過していること	7
8	4. 子が入るべき戸籍の父母が除籍の場合、審査結果業務より処理を行う。	8
9	5. 出生子の国籍欄は、出生子が外国人の場合のみ入力する。	9
10	(日本人父・外国人母の62条届出の場合は、必須入力とする)	10
11	6. 入るべき戸籍の嫡出子例外項目は、嫡出の推定を排除する事由がある場合に入力	11
12	7. 子が入るべき戸籍の母が構成員であり、配偶者でなく除籍となっている場合、	12
13	審査結果業務より処理を行う。	13
14	8. 国籍留保届出人が法定代理人の場合、審査結果業務より処理を行う。	14
15	9. 胎児認知がある場合の処理	15
16	・父母婚姻後201日以降の出生である場合は、胎児認知項目を消去する。	16
17	・父母婚姻後200日以内、又は、婚姻前出生である場合に、胎児認知者と母の	17
18	夫が違う場合、審査結果業務より処理を行う。	18
19	・母未婚の場合、届書の父欄に胎児認知者を入力する。	19
20	10. 同一人再婚後の出生届は、審査結果業務より処理を行う。	20
21	11. 入籍事件日とは、入籍事由の事件発生日を示す。	21
22	PFガイドンス	22
23		23
24	K _____ K(39) _____ K	24
1234567890123456789012345678901234567890123456789012345678901234567890		

第2 4 (3)	画面設計書	作成者		頁数
		システム化調査研究会		1/4
適用業務名		作成日付	改定日付	版
2.異動処理 認知届		平成6年12月 1日	平成 年 月 日	1
画面番号	画面名	認知届(その1)		

1234567890123456789012345678901234567890123456789012345678901234567890												
1	画面ID		認知(その1)				H99.99.99				1	
2											2	
3	支所No	999	受領No	9999999	受領日	X 99 99 99	送付日	X 99 99 99			3	
4	発送元	K	K(30)				K	在外	9			4
5	処理日	X 99 99 99	本・非本	9	郵送日	X 99 99 99	報告	9			5	
6											6	
7	区分 9 1: 胎児 2: 未成年 3: 成年										7	
8	被	外人区分	9	本・非本	9	生年月日	XXXX 99 99	生死区分	9			8
9	認	カナ氏名	N	N(60)				N				9
10	知	漢字氏名	K	K(30)				K				10
11	者	住所	K	K(30)				K				11
12		世帯主	K	K(30)				K				12
13		本籍地	K	K(30)				K				13
14		筆頭者	K	K(30)				K				14
15		準正による訂正後の続柄	99	KKKK								15
16	認	外人区分	9	本・非本	9	生年月日	XXXX 99 99	生死区分	9			16
17	知	カナ氏名	N	N(60)				N				17
18	者	漢字氏名	K	K(30)				K				18
19		本籍地	K	K(30)				K				19
20		筆頭者	K	K(30)				K				20
21											21	
22	P F ガ イ ダ ン ス										22	
23											23	
24	K	K(39)				K						24
1234567890123456789012345678901234567890123456789012345678901234567890												

第2 4 (3)	画面設計書	作成者		頁数
		システム化調査研究会		2/4
適用業務名		作成日付	改定日付	版
2.異動処理 認知届		平成6年12月 1日	平成 年 月 日	1
画面番号		画面名	認知届(その2)	

1234567890123456789012345678901234567890123456789012345678901234567890													
1	画面ID		認知(その2)				H99.99.99				1		
2											2		
3	支所No	999	受領No	9999999	受領日	X 99 99 99	送付日	X 99 99 99			3		
4	発送元	K	K(30)				K	在外	9			4	
5	処理日	X 99 99 99	本・非本	9	郵送日	X 99 99 99	報告	9			5		
6											6		
7	母	外人区分	9	本・非本	9	生年月日	XXXX 99 99				7		
8		カナ氏名	N	N(60)			N				8		
9		漢字氏名	K	K(30)			K				9		
10		本籍地	K	K(30)			K				10		
11		筆頭者	K	K(30)			K				11		
12		住所地	K	K(30)			K				12		
13	認知者との婚姻日		X 99 99 99								13		
14											14		
15	認知種別	9	1: 任意 2: 裁判									15	
16	任	審査の準拠法	9	0: 日本法 1: 外国法(認知者) 2: 外国法(子又は母)									16
17	戸	認知成立日	X 99 99 99	証書提出日=受領日 (X 99 99 99)									17
18	意	41 認知の方式	K	K(28)						K			18
19	裁	成立地	9	0: 日本 1: 外国			審判/判決確定日	X 99 99 99				19	
20	判	訴提起者	K	K(30)						K			20
21		外国裁判所	K	K(30)						K			21
22	P F ガ イ ダ ンス										22		
23											23		
24	K	K(39)								K			24
1234567890123456789012345678901234567890123456789012345678901234567890													

第2 4 (3)	画面設計書	作成者		頁数
		システム化調査研究会		3/4
適用業務名		作成日付	改定日付	版
2.異動処理 認知届		平成6年12月 1日	平成 年 月 日	1
画面番号		画面名	認知届 (その3)	

1234567890123456789012345678901234567890123456789012345678901234567890											
1	画面ID		認知 (その3)				H99.99.99				1
2											2
3	支所No	999	受領No	9999999	受領日	X 99 99 99	送付日	X 99 99 99			3
4	発送元	K	K(30)				K	在外	9		4
5	処理日	X 99 99 99	本・非本	9	郵送日	X 99 99 99	報告	9		5	
6											6
7	認知を承諾した者	9	0: 無	1: 胎児の母	2: 成年者	3: その他				7	
8											8
9											9
10	届出人	1: 父		17: 親権者母		19: 親権者養父		20: 親権者養母		10	
11		99: その他		105: 子						11	
12		資格 1	999	K	K(20)				K	12	
13		氏名 1	K	K(30)				K		13	
14	資格 2	999	K	K(20)				K	14		
15	氏名 2	K	K(30)				K		15		
16											16
17											17
18											18
19											19
20											20
21											21
22	PFF ガイダンス										22
23											23
24	K	K(30)				K				24	
123456789012345678901234567890123456789012345678901234567890											

第2 4 (3)	画面設計書	作成者		頁数
		システム化調査研究会		4/4
適用業務名		作成日付	改定日付	版
2.異動処理 認知届		平成6年12月 1日	平成 年 月 日	1
画面番号		画面名	認知届ガイダンス	

1234567890123456789012345678901234567890123456789012345678901234567890		
1	画面ID 認知ガイダンス H99.99.99	1
2		2
3	1. 業務処理範囲外の処理 (審査結果入力となる事例)	3
4		4
5	(1) 胎児認知の記録	5
6	(2) 遺言による認知の記録	6
7	(3) 死亡した子に対する認知の記録	7
8	(4) 父の死亡後に確定・成立した認知の記録	8
9	(5) 父が生存中に郵送した認知届を父の本籍地で父死亡後に受理した場合の記録	9
10	(6) 戸籍法63条の類推適用による届出 (事実主義を採っている父の本国法に	10
11	基づく父子関係存在確認の裁判が確定した場合) の記録	11
12		12
13	2. 成年 (成年擬制も含む) の被認知者が禁治産者の場合は、後見人の承諾が	13
14	必要となる。	14
15	(但し、後見人が認知者の場合は、後見監督人か特別代理人の承諾が必要)	15
16		16
17	3. 日本人子・外国人認知者双方に日本民法上の認知の要件が備わっていない場合	17
18	において、認知する者の本国法により認知することができる旨の証明書を添付	18
19	した認知の届出があったときは、改正法例第33条 (公序) の規定の適用が	19
20	問題となるので監督局の長の指示を求めるものとする。	20
21		21
22 P F ガイダンス	22
23	23
24	K _____ K(39) _____ K	24
1234567890123456789012345678901234567890123456789012345678901234567890		

第2 4 (3)	画面設計書	作成者		頁数
		システム化調査研究会		1/6
適用業務名		作成日付	改定日付	版
2.異動処理 養子縁組		平成6年12月 1日	平成 年 月 日	1
画面番号	画面名	養子縁組 縁組形態入力		

1234567890123456789012345678901234567890123456789012345678901234567890		
1	画面 I D 養子縁組 縁組形態入力 H99.99.99	1
2		2
3		3
4		4
5		5
6		6
7		7
8		8
9		9
10		10
11		11
12		12
13		13
14	養子との	14
15	縁組者氏名	15
16		16
17		17
18	養女との	18
19	縁組者氏名	19
20		20
21		21
22 P F ガ イ ダ ン ス	22
23	23
24		24
123456789012345678901234567890123456789012345678901234567890		

	養父	養母
養子	N	N
養女	N	N

※該当箇所に 'Y' を入れて下さい

K _____ K(20) _____ K

K _____ K(30) _____ K

K _____ K(30) _____ K

K _____ K(30) _____ K

K _____ K(30) _____ K

K _____ K(39) _____ K

第2 4 (3)	画面設計書	作成者		頁数
		システム化調査研究会		2/6
適用業務名		作成日付	改定日付	版
2.異動処理 養子縁組		平成6年12月 1日	平成 年 月 日	1
画面番号	画面名		養子縁組(その1)	

1234567890123456789012345678901234567890123456789012345678901234567890														
1	画面ID										養子縁組(その1)	入力	H99.99.99	1
2	支所No	999	受領No	9999999	受領日	X 99 99 99	送付日	X 99 99 99				2		
3	発送元	K	K(30)					K	在外	9			3	
4	処理日	X 99 99 99	本・非本	9	郵送日	X 99 99 99	報告	9				4		
5	養 子 夫	外人区分	9	本・非本	9	生年月日	XXXX 99 99	婚姻区分	9	生死	9	5		
6		カ	ナ	N	N(60)			N			6			
7		氏	名	K	K(30)			K			7			
8		本・国籍	K	K(30)			K			8				
9		住	所	K	K(30)			K			9			
10		筆頭	K	K(14)		K	世主	K	K(14)		K	10		
11		父	K	K(14)		K	母	K	K(14)		K	11		
12		統	柄	99	KKK	筆頭者区分	9	KKK	配偶者区分	9	KKKKK	12		
13		外人区分	9	本・非本	9	生年月日	XXXX 99 99	婚姻区分	9	生死	9	13		
14		養 女 妻	カ	ナ	N	N(60)			N			14		
15	氏		名	K	K(30)			K			15			
16	本・国籍		K	K(30)			K			16				
17	住		所	K	K(30)			K			17			
18	筆頭		K	K(14)		K	世主	K	K(14)		K	18		
19	父		K	K(14)		K	母	K	K(14)		K	19		
20	統	柄	99	KKK	筆頭者区分	9	KKK	配偶者区分	9	KKKKK	20			
21	監護者の有無	X										21		
22	P F ガ イ ダ ン ス											22		
23												23		
24	K	K(39)									K	24		
1234567890123456789012345678901234567890123456789012345678901234567890														

第2 4 (3)	画面設計書	作成者		頁数
		システム化調査研究会		3/6
適用業務名		作成日付	改定日付	版
2.異動処理 養子縁組		平成6年12月 1日	平成 年 月 日	1
画面番号	画面名		養子縁組 (その2)	

1234567890123456789012345678901234567890123456789012345678901234567890														
1	画面ID										養子縁組 (その2)	入力	H99.99.99	1
2	支所No	999	受領No	9999999	受領日	X 99 99 99	送付日	X 99 99 99				2		
3	発送元	K	K(30)					K	在外	9			3	
4	処理日	X 99 99 99	本・非本	9	郵送日	X 99 99 99	報告	9				4		
5	養	外人区分	9	本・非本	9	生年月日	XXXX 99 99					5		
6		筆頭者区分	9	KKK	配偶者区分	9	KKKKK	生死	9			6		
7	父	カ	ナ	N	N(60)		N				7			
8		氏	名	K	K(30)		K				8			
9		本・国籍	K	K(30)		K				9				
10		住	所	K	K(30)		K				10			
11	養	筆頭	K	K(14)		K	世主	K	K(14)		K	11		
12		外人区分	9	本・非本	9	生年月日	XXXX 99 99					12		
13	母	筆頭者区分	9	KKK	配偶者区分	9	KKKKK	生死	9			13		
14		カ	ナ	N	N(60)		N				14			
15		氏	名	K	K(30)		K				15			
16		本・国籍	K	K(30)		K				16				
17	住	所	K	K(30)		K				17				
18	母	筆頭	K	K(14)		K	世主	K	K(14)		K	18		
19												19		
20											20			
21											21			
22	P.F.ガイダンス										22			
23											23			
24	K	K(39)					K				24			
1234567890123456789012345678901234567890123456789012345678901234567890														

第2 4 (3)	画面設計書	作成者		頁数
		システム化調査研究会		4/6
適用業務名		作成日付	改定日付	版
2.異動処理 養子縁組		平成6年12月 1日	平成10年 2月27日	2
画面番号	画面名		養子縁組 (その3)	

1234567890123456789012345678901234567890123456789012345678901234567890													
1	画面 I D										1		
	養子縁組 (その3) 入力 H99.99.99												
2	支所No	999	受領No	9999999	受領日	X 99 99 99	送付日	X 99 99 99			2		
3	発送元	K	K(30)						K	在外	9	3	
4	処理日	X 99 99 99	本・非本	9	郵送日	X 99 99 99	報告	9			4		
5	戸籍変動区分	9	1: 養親の現在の戸籍に入る 2: 養親の新しい戸籍に入る									5	
6			3: 養子夫婦で新しい戸籍をつくる 4: 養子の戸籍に変動がない									6	
7			5: 養子は全て外国人									7	
8	入籍・新戸籍	K	K(30)						K			8	
9	同上 筆頭者	K	K(30)						K			9	
10	裁判確定日	X 99 99 99										10	
11	成立日・方式	X 99 99 99	証書提出日=受領日 (X 99 99 99)								11		
12		K	K(30)						K			12	
13	同一戸籍縁組	9	同一戸籍内の縁組であるか(0 or 1)				後見人縁組区分	9			13		
14	届出人氏名1	999	K	K(24)						K			14
15	国籍 1	K	K(30)						K			15	
16	生年月日 1	XXXX 99 99	代話	9							16		
17	届出人氏名2	999	K	K(24)						K			17
18	国籍 2	K	K(30)						K			18	
19	生年月日 2	XXXX 99 99	代話	9							19		
20	(資格) 1: 父 2: 母 3: 母の親権者 10: 養父 11: 養母 13: 養子 16: 親権者父												
21	17: 親権者母 30: 後見人 46: 後見監督人 78: 特別代理人 93: 児童福祉施設の長												
22	P F ガ イ ダ ンス												
23													
24	K	K(39)						K			24		
1234567890123456789012345678901234567890123456789012345678901234567890													

第2 4 (3)	画面設計書	作成者		頁数
		システム化調査研究会		5/6
適用業務名		作成日付	改定日付	版
2.異動処理 養子縁組		平成6年12月 1日	平成 年 月 日	1
画面番号	画面名		養子縁組 (その4)	

1234567890123456789012345678901234567890123456789012345678901234567890														
1	画面ID										養子縁組 (その4)	入力	H99.99.99	1
2	支所No	999	受領No	9999999	受領日	X 99 99 99	送付日	X 99 99 99				2		
3	発送元	K	K(30)					K	在外	9			3	
4	処理日	X 99 99 99	本・非本	9	郵送日	X 99 99 99	報告	9				4		
5	外人区分	9	生年月日	XXXX 99 99								5		
6	養子 配 偶 者	カナ	N	N(60)					N				6	
7		氏名	K	K(30)					K				7	
8		住所	K	K(30)					K				8	
9		父	K	K(14)		K	母	K	K(14)		K	9		
10	続柄	99	KKK									10		
11	筆頭者区分	9	KKK	配偶者区分	9	KKKKK						11		
12												12		
13												13		
14												14		
15												15		
16												16		
17												17		
18												18		
19												19		
20												20		
21												21		
22	P F ガ イ ダ ン ス											22		
23												23		
24	K	K(39)					K						24	
1234567890123456789012345678901234567890123456789012345678901234567890														

第2 4 (3)	画面設計書	作成者		頁数
		システム化調査研究会		6/6
適用業務名		作成日付	改定日付	版
2.異動処理 養子縁組		平成6年12月 1日	平成 年 月 日	1
画面番号	画面名	養子縁組 ガイダンス		

1234567890123456789012345678901234567890123456789012345678901234567890				
1	画面 I D	養子縁組 ガイダンス	H99.99.99	1
2				2
3	I. 業務処理範囲外の処理 (審査結果入力となる事例)			3
4	1. 養子縁組の取消の裁判が確定し、その届出があった場合			4
5	2. 追完届出された場合			5
6	3. 養子縁組の戸籍訂正			6
7	4. 届書受理後に届出人の死亡が明らかになった場合の記録			7
8	5. 養父母の在籍した戸籍が法務省令第27号第4条第2項の規定により改製されて			8
9	いる場合			9
10	6. 無籍者の縁組の場合			10
11	7. 委託確認の裁判に基づく届出の場合			11
12	8. 証書提出者が3人以上の場合			12
13				13
14	II. 前提条件			14
15	1. 養子・養親両方に縁組をする意思の合致がある事(民第802条1号)			15
16	2. 養子は養親の尊属ではない事(民第793条)			16
17	3. 養子は養親の嫡出子、又は養子ではない事(昭和23.1.13民事甲第17号通達)			17
18	4. 証人の記載があり、20歳以上である事(民第799条・第739条)			18
19	5. 養子・養親が禁治産者の場合、医師の診断書の添付がある事(非本籍人の場合)			19
20				20
21				21
22	P F ガイダンス			22
23			23
24	K	K(39)	K	24
123456789012345678901234567890123456789012345678901234567890				

第2 4 (3)	画面設計書	作成者		頁数
		システム化調査研究会		1/6
適用業務名		作成日付	改定日付	版
2.異動処理 養子離縁届		平成6年12月 1日	平成 年 月 日	1
画面番号	画面名	養子離縁届 離縁形態入力 他		

1234567890123456789012345678901234567890123456789012345678901234567890										
1	画面ID 養子離縁 離縁形態入力 他 H99.99.99								1	
2										
3										
4			養父		養母					
5	養子		X		X					
6	養女		X		X					
7										
8	※該当箇所に ' Y ' を入れて下さい									
9										
10	離縁形態名称		K _____		K(20) _____		K			
11										
12	15歳未満の養子離縁届の同時届書 9 0:無 1:親権者指定届 2:後見開始届									
13	親後	本非区分	9	生年月日	XXXX 99 99					
14	権見 者人	氏名	K _____		K(30) _____		K			
15		本籍	K _____		K(30) _____		K			
16		筆頭者	K _____		K(30) _____		K			
17	親権の種別	9	1:協議 2:調停 3:審判							
18	親権者指定届の場合の親権者資格	999	001:父 002:母 010:養父 011:養母							
19	協	資格	999	本非区分	9	生年月日	XXXX 99 99			
20	議 者	氏名	K _____		K(30) _____		K			
21		筆頭者	K _____		K(30) _____		K			
22	P F ガ イ ダ ン ス									
23										
24	K _____		K(39) _____		K					
1234567890123456789012345678901234567890123456789012345678901234567890										

第2 4 (3)	画面設計書	作成者		頁数
		システム化調査研究会		2/6
適用業務名		作成日付	改定日付	版
2.異動処理 養子離縁届		平成6年12月 1日	平成 年 月 日	1
画面番号	画面名	養子離縁届(その1)・入力		

1234567890123456789012345678901234567890123456789012345678901234567890												
1	画面ID 養子離縁(その1)・入力										H99.99.99	1
2	支所No	999	受領No	9999999	受領日	X 99 99 99	送付日	X 99 99 99			2	
3	発送元	K	K(30)						K	在外	9	3
4	処理日	X 99 99 99	本・非本	9	郵送日	X 99 99 99	報告	9			4	
5												
6	外人区分	9	本・非本	9	生年月日	XXXX 99 99	生死区分	9	KKK			6
7	カナ	N	N(60)						N			7
8	氏名	K	K(30)						K			8
9	本・国籍	K	K(30)						K			9
10	住所	K	K(30)						K			10
11	筆頭	K	K(14)		K	世主	K	K(14)		K	11	
12	父	K	K(14)		K	母	K	K(14)		K	12	
13	続柄	99	KKK	筆頭者区分	9	KKK	配偶者区分	9	KKKKK		13	
14	外人区分	9	本・非本	9	生年月日	XXXX 99 99	生死区分	9	KKK			14
15	カナ	N	N(60)						N			15
16	氏名	K	K(30)						K			16
17	本・国籍	K	K(30)						K			17
18	住所	K	K(30)						K			18
19	筆頭	K	K(14)		K	世主	K	K(14)		K	19	
20	父	K	K(14)		K	母	K	K(14)		K	20	
21	続柄	99	KKK	筆頭者区分	9	KKK	配偶者区分	9	KKKKK		21	
22	P F ガ イ ダ ンス											
23												
24	K	K(39)						K			24	
1234567890123456789012345678901234567890123456789012345678901234567890												

第2 4 (3)	画面設計書	作成者		頁数
		システム化調査研究会		3/6
適用業務名		作成日付	改定日付	版
2.異動処理 養子離縁届		平成6年12月 1日	平成 年 月 日	1
画面番号		画面名	養子離縁届(その2)・入力	

1234567890123456789012345678901234567890123456789012345678901234567890											
1	画面 I D 養子離縁(その2)・入力										1
2	H99.99.99										
2	支所No	999	受領No	9999999	受領日	X 99 99 99	送付日	X 99 99 99			
3	3	3	3	3	3	3	3	3	3	3	3
3	4	4	4	4	4	4	4	4	4	4	4
4	4	4	4	4	4	4	4	4	4	4	4
5	5	5	5	5	5	5	5	5	5	5	5
5	6	6	6	6	6	6	6	6	6	6	6
6	6	6	6	6	6	6	6	6	6	6	6
7	7	7	7	7	7	7	7	7	7	7	7
7	8	8	8	8	8	8	8	8	8	8	8
8	8	8	8	8	8	8	8	8	8	8	8
9	9	9	9	9	9	9	9	9	9	9	9
9	10	10	10	10	10	10	10	10	10	10	10
10	10	10	10	10	10	10	10	10	10	10	10
11	11	11	11	11	11	11	11	11	11	11	11
11	12	12	12	12	12	12	12	12	12	12	12
12	12	12	12	12	12	12	12	12	12	12	12
13	13	13	13	13	13	13	13	13	13	13	13
13	14	14	14	14	14	14	14	14	14	14	14
14	14	14	14	14	14	14	14	14	14	14	14
15	15	15	15	15	15	15	15	15	15	15	15
15	16	16	16	16	16	16	16	16	16	16	16
16	16	16	16	16	16	16	16	16	16	16	16
17	17	17	17	17	17	17	17	17	17	17	17
17	18	18	18	18	18	18	18	18	18	18	18
18	18	18	18	18	18	18	18	18	18	18	18
19	19	19	19	19	19	19	19	19	19	19	19
19	20	20	20	20	20	20	20	20	20	20	20
20	20	20	20	20	20	20	20	20	20	20	20
21	21	21	21	21	21	21	21	21	21	21	21
21	22	22	22	22	22	22	22	22	22	22	22
22	22	22	22	22	22	22	22	22	22	22	22
23	23	23	23	23	23	23	23	23	23	23	23
23	24	24	24	24	24	24	24	24	24	24	24
24	24	24	24	24	24	24	24	24	24	24	24
24	K _____ K(39) _____ K										
123456789012345678901234567890123456789012345678901234567890											

第2 4 (3)	画面設計書	作成者	システム化調査研究会	頁数	4/8
通用業務名		作成日付	改訂日付	版	
2.異動処理 養子離縁届		平成 6年12月 1日	平成16年 4月 1日	8.1	
画面番号	画面名	養子離縁届(その3)・入力			

12345678901234567890123456789012345678901234567890123456789012345678901234567890											
画面ID 養子離縁(その3)・入力 H99.99.99											
支所No	999	受領No	99999999	受領日	X 99 99 99	送付日	X 99 99 99				
発送元	K	K(30)			K	在外	9				
処理日	X 99 99 99	本・非本	9	郵送日	X 99 99 99	報告	9				
離縁の種別	9	1: 協議 2: 調停 3: 審判 4: 判決 5: 和解 6: 認諾									
離縁申立人	9	1: 養子(法定代理人を含む) 2: 養親									
裁判確定日	X 99 99 99	離縁許可日	X 99 99 99	離縁成立日	X 99 99 99						
離縁の方式	K	K(30)			K						
外国裁判所	K	K(30)			K						
裁判及び外国方式の	999	010: 養父	011: 養母	012: 養父母	013: 養子						
離縁の届出人資格		010: 養子夫婦	077: 養子の離縁後の法定代理人								
戸籍変動区分	9	1: 元の戸籍に戻る 2: 新戸籍を編製する 3: 戸籍に変動がない									
氏区分	9	1: 縁組前の氏 2: 実方の氏(復氏を兼ねる届) 3: 新しい氏									
入籍・新本籍	K	K(30)			K						
同上 筆頭者	K	K(30)			K						
元の戸籍に戻ったときの筆頭者区分(单身者に限る)	9	0: 構成員	1: 筆頭者								
現在配偶者がいない者の異動後の戸籍での配偶者区分	9	0: 未	3: 生存配偶者								
P F ガ イ ダ ンス											
K _____ K(39) _____ K											
12345678901234567890123456789012345678901234567890123456789012345678901234567890											

第2 4 (3)	画面設計書	作成者		頁数
		システム化調査研究会		5/6
適用業務名		作成日付	改定日付	版
2.異動処理 養子離縁届		平成6年12月 1日	平成 年 月 日	1
画面番号	画面名	養子離縁届(その4)・入力		

1234567890123456789012345678901234567890123456789012345678901234567890													
1	画面ID 養子離縁(その4)・入力										H99.99.99	1	
2	支所No	999	受領No	9999999	受領日	X 99 99 99	送付日	X 99 99 99				2	
3	発送元	K _____ K(30) _____ K						在外	9			3	
4	処理日	X 99 99 99	本・非本	9	郵送日	X 99 99 99	報告	9			4		
5												5	
6	15 歳 未 満 の 届 出 人	資格	016:親権者父				017:親権者母					6	
7			019:親権者養父				020:親権者養母					7	
8			023:親権者となるべき父				024:親権者となるべき母					8	
9			026:親権者となるべき養父				027:親権者となるべき養母					9	
10			030:後見人				039:後見人となるべき者					10	
11			078:特別代理人									11	
12			001:父 002:母 010:養父 011:養母 (届出人が外国人の場合のみ)									12	
13			資格1	999	資格2	999	K _____ K(23) _____ K					13	
14			氏名1	K _____ K(30) _____ K									14
15			国籍1	K _____ K(30) _____ K									15
16		生年月日1	XXXX 99 99									16	
17		氏名2	K _____ K(30) _____ K									17	
18		国籍2	K _____ K(30) _____ K									18	
19		生年月日2	XXXX 99 99									19	
20												20	
21	P F ガ イ ダ ン ス											21	
22												22	
23	K _____ K(39) _____ K											23	
24												24	
1234567890123456789012345678901234567890123456789012345678901234567890													

第2 4 (3)	画面設計書	作成者		頁数
		システム化調査研究会		6/6
適用業務名		作成日付	改定日付	版
2.異動処理 養子離縁届		平成6年12月 1日	平成 年 月 日	1
画面番号	画面名	養子離縁届(その5)・入力		

1234567890123456789012345678901234567890123456789012345678901234567890												
1	画面 I D 養子離縁(その5)・入力										1	
2	H99.99.99											
2	支所No	999	受領No	9999999	受領日	X 99 99 99	送付日	X 99 99 99				
3	発送元	K	K(30)					K	在外	9		
4	処理日	X 99 99 99	本・非本	9	郵送日	X 99 99 99	報告	9				
5												
6	養子	外人区分	9	筆頭者区分	9	KKK	配偶者区分	9	KKKKK			
7	の	カナ	N	N(60)				N				
8	氏	氏名	K	K(30)				K				
9	配	父氏名	K	K(30)				K				
10	偶	母氏名	K	K(30)				K				
11	者	続柄	99	KKK	生年月日	XXXX 99 99						
12		住所	K	K(30)				K				
13												
14	離縁後に養子の養父母欄記録が変わる場合の養父・養母氏名											
15	養父	K	K(30)					K				
16	養母	K	K(30)					K				
17												
18	離縁後の養子の身分事項に親権事項の移記が必要な場合											
19	離縁後の親権者	999	001:父	002:母	010:養父	011:養母						
20												
21												
22	P F ガ イ ダ ンス											
23												
24	K	K(39)					K					
123456789012345678901234567890123456789012345678901234567890												

第2 4 (3)	画面設計書	作成者		頁数
		システム化調査研究会		1/4
適用業務名		作成日付	改定日付	版
2.異動処理 特別養子縁組		平成6年12月 1日	平成 年 月 日	1
画面番号		画面名	特別養子縁組 縁組形態入力	

1234567890123456789012345678901234567890123456789012345678901234567890	
1	画面 I D 特別養子縁組 縁組形態入力 H99.99.99
2	
3	
4	1. 養子と養父
5	
6	2. 養子と養母
7	
8	3. 養子と養父母 <input type="text" value="9"/>
9	
10	
11	I. 注意事項
12	
13	外国の方式で成立した特別養子縁組は事前審査を十分にしてから入力して下さい
14	
15	II. 業務処理範囲外の処理
16	
17	養親が改正前国籍法(昭和59.12.31以前)で涉外婚姻をしている場合は、
18	養親の新戸籍を編製した後特別養子縁組を行う
19	
20	
21	
22 P F ガイダンス
23
24	K K(39) K
1234567890123456789012345678901234567890123456789012345678901234567890	

第2 4 (3)	画面設計書	作成者		頁数
		システム化調査研究会		2/4
適用業務名		作成日付	改定日付	版
2.異動処理 特別養子縁組		平成6年12月 1日	平成 年 月 日	1
画面番号	画面名		特別養子縁組(その1)	

1234567890123456789012345678901234567890123456789012345678901234567890													
1	画面 I D 特別養子縁組(その1) 入力 H99.99.99											1	
2	支所No	999	受領No	9999999	受領日	X 99 99 99	送付日	X 99 99 99				2	
3	発送元	K	K(30)						K	在外	9	3	
4	処理日	X 99 99 99	本・非本	9	郵送日	X 99 99 99	報告	9				4	
5												5	
6	外人区分	9	本・非本	9	生年月日	XXXX 99 99	性別	9				6	
7	養	力	ナ	N	N(60)				N				7
8		氏	名	K	K(30)				K				8
9		本・国籍	K	K(30)				K				9	
10		住	所	K	K(30)				K				10
11		筆頭	K	K(14)		K	世主	K	K(14)		K	11	
12		実父	K	K(14)		K	実母	K	K(14)		K	12	
13	子	実父母との続柄 99 KKK			縁組後の父母との続柄 99 KKK							13	
14		筆頭者区分	9	KKK								14	
15												15	
16												16	
17												17	
18												18	
19												19	
20												20	
21												21	
22	P F ガ イ ダ ン ス											22	
23												23	
24	K	K(39)						K				24	
123456789012345678901234567890123456789012345678901234567890													

第2 4 (3)	画面設計書	作成者		頁数
		システム化調査研究会		3/4
適用業務名		作成日付	改定日付	版
2.異動処理 特別養子縁組		平成6年12月 1日	平成 年 月 日	1
画面番号		画面名	特別養子縁組(その2)	

1234567890123456789012345678901234567890123456789012345678901234567890											
1	画面ID 特別養子縁組(その2) 入力 H99.99.99									1	
2	支所No	999	受領No	9999999	受領日	X 99 99 99	送付日	X 99 99 99		2	
3	発送元	K	K(30)				K	在外	9	3	
4	処理日	X 99 99 99	本・非本	9	郵送日	X 99 99 99	報告	9		4	
5											
6	外人区分		9	本・非本	9	生年月日	XXXX 99 99				6
7	養	力ナ	N	N(60)			N				7
8		氏名	K	K(30)			K				8
9		本・国籍	K	K(30)			K				9
10		住所	K	K(30)			K				10
11	父	筆頭	K	K(14)		K	世主	K	K(14) K		11
12		筆頭者区分	9	KKK	配偶者区分	9	KKKKK				12
13											
14	外人区分		9	本・非本	9	生年月日	XXXX 99 99				14
15	母	力ナ	N	N(60)			N				15
16		氏名	K	K(30)			K				16
17		本・国籍	K	K(30)			K				17
18		住所	K	K(30)			K				18
19	母	筆頭	K	K(14)		K	世主	K	K(14) K		19
20		筆頭者区分	9	KKK	配偶者区分	9	KKKKK				20
21											
22	P F ガ イ ダ ン ス										
23											
24	K		K(39)						K		24
1234567890123456789012345678901234567890123456789012345678901234567890											

第2 4 (3)	画面設計書	作成者		頁数
		システム化調査研究会		4/4
適用業務名		作成日付	改定日付	版
2.異動処理 特別養子縁組		平成6年12月 1日	平成 年 月 日	1
画面番号	画面名	特別養子縁組(その3)		

1234567890123456789012345678901234567890123456789012345678901234567890											
1	画面 I D								特別養子縁組(その3) 入力 H99.99.99		1
2	支所No	999	受領No	9999999	受領日	X 99 99 99	送付日	X 99 99 99		2	
3	発送元	K	K(30)					K	在外	9	3
4	処理日	X 99 99 99	本・非本	9	郵送日	X 99 99 99	報告	9		4	
5											
6	戸籍変動区分	9	1: 本籍と同一の場所に新戸籍をつくった後養親の戸籍に入る							6	
7										7	
8	2: 養子の戸籍に変動がない									8	
9	3: 本籍と同一の場所に新戸籍をつくる									9	
10	4: その他(外国人の場合等)									10	
11	裁判確定日	X 99 99 99								11	
12	縁組の方式	K	K(30)					K		12	
13	※外国の方式により成立した場合のみ入力する										
14	同一戸籍縁組	9	同一戸籍内の縁組であるか(0 or 1)							13	
15	届出人	999	10: 養父 11: 養母 12: 養父母							14	
16											
17	配偶者との同一戸籍	9	単身養親の配偶者との同一の戸籍であるか(0 or 1)							15	
18											
19											
20											
21											
22	P F ガ イ ダ ン ス										
23											
24	K	K(39)					K		24		
123456789012345678901234567890123456789012345678901234567890											

第2 4 (3)	画面設計書	作成者		頁数
		システム化調査研究会		1/2
適用業務名		作成日付	改定日付	版
2.異動処理 戸籍法73条の2届		平成6年12月1日	平成 年 月 日	1
画面番号	画面名		戸籍法73条の2届(その1)	

1234567890123456789012345678901234567890123456789012345678901234567890												
1	画面ID 戸籍法73条の2届(その1) H99.99.99										1	
2	支所No	999	受領No	9999999	受領日	X 99 99 99	送付日	X 99 99 99				
3	発送元	K	K(30)					K	在外	9		
4	処理日	X 99 99 99	本・非本	9	郵送日	X 99 99 99						
5												
6	氏名	カナ	N (60)						N			
7	氏名	漢字	K (30)						K			
8	生年月日	X 99 99 99	筆頭者区分	9	KKK	配偶者区分	9	KKKKK				
9	本籍	K	K(30)					K				
10	筆頭者	K	K(30)					K				
11	住所	K	K(30)					K				
12	世帯主	K	K(30)					K				
13	父氏名	K	K(30)					K				
14	母氏名	K	K(30)					K				
15	続柄	99	KKK									
16	離縁前の氏名	K	K(20)					K				
17	縁組年月日	X 99 99 99	離縁年月日	X 99 99 99								
18	戸籍変動区分	9	1:変動無し 2:新戸籍編製									
19	新本籍	K	K(30)					K				
20	筆頭者	K	K(30)					K				
21												
22	P F ガイダンス											
23												
24	K	K(39)					K					
1234567890123456789012345678901234567890123456789012345678901234567890												

第2 4 (3)	画面設計書	作成者		頁数
		システム化調査研究会		2/2
適用業務名		作成日付	改定日付	版
2.異動処理 戸籍法73条の2届		平成6年12月 1日	平成 年 月 日	1
画面番号	画面名		戸籍法73条の2届(その2)	

1234567890123456789012345678901234567890123456789012345678901234567890													
1	画面 I D										戸籍法73条の2届(その2)	H99.99.99	1
2	支所No	999	受領No	9999999	受領日	X 99 99 99	送付日	X 99 99 99				2	
3	発送元	K	K(30)					K	在外	9			3
4	処理日	X 99 99 99	本・非本	9	郵送日	X 99 99 99						4	
5												5	
6	縁氏統称者の配偶者											6	
7	外人区分	9	筆頭者区分	9	KKK	配偶者区分	9	KKKKK				7	
8	カナ	N	N(60)					N				8	
9	氏名	K	K(30)					K				9	
10	父氏名	K	K(30)					K				10	
11	母氏名	K	K(30)					K				11	
12	続柄	99	KKK	生年月日	XXXX	99 99						12	
13	住所	K	K(30)					K				13	
14												14	
15												15	
16												16	
17												17	
18												18	
19												19	
20												20	
21												21	
22	P.F ガ イ ダ ンス											22	
23												23	
24	K	K(39)					K				24		
1234567890123456789012345678901234567890123456789012345678901234567890													

第2 4 (3)	画面設計書	作成者		頁数
		システム化調査研究会		1/6

適用業務名	作成日付	改定日付	版
-------	------	------	---

2.異動処理	養子離縁同時73条の2届	平成6年12月1日	平成 年 月 日	1
--------	--------------	-----------	----------	---

画面番号	画面名	養子離縁同時73条の2 離縁形態入力 他
------	-----	----------------------

1234567890123456789012345678901234567890123456789012345678901234567890

1 画面 I D 養子離縁同時73条の2 離縁形態入力 他 H99.99.99 1

	養父	養母
養子	X	X
養女	X	X

※該当箇所に ' Y ' を入れて下さい

離縁形態名称 K _____ K(20) _____ K

15歳未満の養子離縁届の同時届書 9 0:無 1:親権者指定届 2:後見開始届

親後	氏名	K _____ K(30) _____ K
権見	本籍	K _____ K(30) _____ K
者人	筆頭者	K _____ K(30) _____ K

親権の種類別 9 1:協議 2:調停 3:審判

親権者指定届の場合の資格 999 001:父 002:母 010:養父 011:養母

協	資 格	999	本非区分	9	生年月日	XXXX 99 99
議	氏名	K _____ K(30) _____ K				
者	筆頭者	K _____ K(30) _____ K				

P F ガ イ ダ ン ス

K _____ K(39) _____ K

1234567890123456789012345678901234567890123456789012345678901234567890

第2 4 (3)	画面設計書	作成者		頁数
		システム化調査研究会		2/6
適用業務名		作成日付	改定日付	版
2.異動処理 養子離縁同時73条の2届		平成6年12月 1日	平成 年 月 日	1
画面番号		画面名	養子離縁同時73条の2(その1)・入力	

1234567890123456789012345678901234567890123456789012345678901234567890											
1	画面ID 養子離縁同時73条の2(その1)・入力								H99.99.99		1
2	支所No	999	受領No	9999999	受領日	X 99 99 99	送付日	X 99 99 99		2	
3	発送元	K	K(30)					K	在外	9	3
4	処理日	X 99 99 99	本・非本	9	郵送日	X 99 99 99	報告	9		4	
5											
6	外人区分	9	本・非本	9	生年月日	XXXX 99 99	生死区分	9	KKK	6	
7	養子	カ ナ	N	N(60)			N			7	
8		氏 名	K	K(30)			K			8	
9		本・国籍	K	K(30)			K			9	
10		住 所	K	K(30)			K			10	
11	子	筆頭	K	K(14)		K	世主	K	K(14)		11
12		父	K	K(14)		K	母	K	K(14)		12
13		続柄	99	KKK	筆頭者区分	9	KKK	配偶者区分	9	KKKKK	13
14	養女	外人区分	9	本・非本	9	生年月日	XXXX 99 99	生死区分	9	KKK	14
15		カ ナ	N	N(60)			N			15	
16		氏 名	K	K(30)			K			16	
17		本・国籍	K	K(30)			K			17	
18		住 所	K	K(30)			K			18	
19		筆頭	K	K(14)		K	世主	K	K(14)		19
20		父	K	K(14)		K	母	K	K(14)		20
21		続柄	99	KKK	筆頭者区分	9	KKK	配偶者区分	9	KKKKK	21
22	P F ガ イ ダ ンス										
23											
24	K	K(39)					K				24
123456789012345678901234567890123456789012345678901234567890											

第2 4 (3)	画面設計書	作成者		頁数
		システム化調査研究会		3/6
適用業務名		作成日付	改定日付	版
2.異動処理 養子離縁同時73条の2届		平成6年12月 1日	平成 年 月 日	1
画面番号		画面名	養子離縁同時73条の2(その2)・入力	

1234567890123456789012345678901234567890123456789012345678901234567890													
1	画面ID 養子離縁同時73条の2(その2)・入力										H99.99.99	1	
2	支所No	999	受領No	9999999	受領日	X 99 99 99	送付日	X 99 99 99				2	
3	発送元	K	K(30)				K	在外	9				3
4	処理日	X 99 99 99	本・非本	9	郵送日	X 99 99 99	報告	9				4	
5	養 父	外人区分	9	本・非本	9	生年月日	XXXX 99 99	生死区分	9	KKK		5	
6		力ナ	N	N(60)				N			6		
7		氏名	K	K(30)				K			7		
8		本・国籍	K	K(30)				K			8		
9		筆頭者	K	K(30)				K			9		
10		住所	K	K(30)				K			10		
11		世帯主	K	K(30)				K			11		
12	縁組の成立法区分 9 0:日本法 1:日本法以外											12	
13	養 母	外人区分	9	本・非本	9	生年月日	XXXX 99 99	生死区分	9	KKK		13	
14		力ナ	N	N(60)				N			14		
15		氏名	K	K(30)				K			15		
16		本・国籍	K	K(30)				K			16		
17		筆頭者	K	K(30)				K			17		
18		住所	K	K(30)				K			18		
19		世帯主	K	K(30)				K			19		
20	縁組の成立法区分 9 0:日本法 1:日本法以外											20	
21	養父母婚姻区分 9 0:婚姻中でない 1:婚姻中である											21	
22	P.F.ガイダンス											22	
23												23	
24	K	K(39)				K						24	
1234567890123456789012345678901234567890123456789012345678901234567890													

第2 4 (3)	画面設計書	作成者		頁数
		システム化調査研究会		4/6
適用業務名		作成日付	改訂日付	版
2.異動処理 養子離縁同時73条の2届		平成 6年12月 1日	平成16年 4月 1日	8.1
画面番号	画面名	養子離縁同時73条の2(その3)・入力		

12345678901234567890123456789012345678901234567890123456789012345678901234567890												
画面ID	養子離縁同時73条の2(その3)						H99.99.99					
支所No	999	受領No	9999999	受領日	X 99 99 99	送付日	X 99 99 99					
発送元	K	K(30)					K	在外	9			
処理日	X 99 99 99	本・非本	9	郵送日	X 99 99 99	報告	9					
縁組年月日	X 99 99 99	縁組前の氏	K(20)					K				
離縁の種別	9	1: 協議 2: 調停 3: 審判 4: 判決 5: 和解 6: 認諾										
離縁申立人	9	1: 養子 (法定代理人を含む) 2: 養親										
裁判確定日	X 99 99 99	離縁許可日	X 99 99 99	離縁成立日	X 99 99 99							
離縁の方式	K	K(30)					K					
外国裁判所	K	K(30)					K					
裁判及び外国方式の	999	010: 養父	011: 養母	012: 養父母	013: 養子							
離縁の届出人資格	010: 養子夫婦 077: 養子の離縁後の法定代理人											
入籍・新本籍	K	K(30)					K					
K(39)												
12345678901234567890123456789012345678901234567890123456789012345678901234567890												

P F ガ イ ダ ン ス

第2 4 (3)	画面設計書	作成者		頁数
		システム化調査研究会		5/6
適用業務名		作成日付	改定日付	版
2.異動処理 養子離縁同時73条の2届		平成6年12月 1日	平成 年 月 日	1
画面番号	画面名			養子離縁同時73条の2(その4)・入力

1234567890123456789012345678901234567890123456789012345678901234567890											
1	画面 I D 養子離縁同時73条の2(その4)・入力								H99.99.99		1
2	支所No	999	受領No	9999999	受領日	X 99 99 99	送付日	X 99 99 99		2	
3	発送元	K	K(30)					K	在外	9	3
4	処理日	X 99 99 99	本・非本	9	郵送日	X 99 99 99	報告	9		4	
5											
6	15 歳 未 満 の 届 出 人	資格	016:親権者父	017:親権者母							6
7		019:親権者養父	020:親権者養母							7	
8		023:親権者となるべき父	024:親権者となるべき母							8	
9		026:親権者となるべき養父	027:親権者となるべき養母							9	
10		030:後見人	039:後見人となるべき者							10	
11		078:特別代理人									11
12		001:父 002:母 010:養父 011:養母 (届出人が外国人の場合のみ)									12
13		資格1	999	資格2	999	K	K(23)			K	13
14		氏名1	K	K(30)					K		14
15		国籍1	K	K(30)					K		15
16	生年月日1	XXXX 99 99								16	
17	氏名2	K	K(30)					K		17	
18	国籍2	K	K(30)					K		18	
19	生年月日2	XXXX 99 99								19	
20											
21											
22	P F ガ イ ダ ン ス										22
23											
24	K	K(39)					K			24	
123456789012345678901234567890123456789012345678901234567890											

第2 4 (3)	画面設計書	作成者		頁数
		システム化調査研究会		6/6
適用業務名		作成日付	改定日付	版
2.異動処理 養子離縁同時73条の2届		平成8年12月 1日	平成 年 月 日	1
画面番号		画面名	養子離縁同時73条の2(その5)・入力	

1234567890123456789012345678901234567890123456789012345678901234567890												
1	画面ID 養子離縁同時73条の2(その5)・入力										1	
2	支所No 999		受領No 9999999		受領日 X 99 99 99		送付日 X 99 99 99			2		
3	発送元 K		K(30)					K		在外 9	3	
4	処理日 X 99 99 99		本・非本 9	郵送日 X 99 99 99		報告 9					4	
5												
6	養	外人区分 9	筆頭者区分 9	KKK		配偶者区分 9	KKKKK				6	
7	子	カナ N	N(60)								N	7
8	の	氏名 K	K(30)								K	8
9	配	父氏名 K	K(30)								K	9
10	偶	母氏名 K	K(30)								K	10
11	者	続柄 99	KKK	生年月日 XXXX 99 99							11	
12		住所 K	K(30)								K	12
13												
14	転縁組であった場合の前の養父母の記録											
15	養父	K	K(30)								K	15
16	養母	K	K(30)								K	16
17												
18	離縁後の養子の身分事項に親権事項の移記が必要な場合											
19	離縁後の親権者	999	001:父	002:母	010:養父	011:養母					19	
20												
21												
22	P F ガ イ ダ ン ス											
23												
24	K	K(30)									K	24
1234567890123456789012345678901234567890123456789012345678901234567890												

第2 4 (3)	画面設計書	作成者		頁数
		システム化調査研究会		1/2
適用業務名		作成日付	改定日付	版
2.異動処理 婚姻届(1/2)		平成6年12月1日	平成 年 月 日	1
画面番号		画面名	婚姻届(その1)	

1234567890123456789012345678901234567890123456789012345678901234567890												
1	画面ID 婚姻届(その1) X99.99.99										1	
2	支所NO	999	受領NO	9999999	受領日	X 99 99 99	送付日	X 99 99 99				
3	発送元	K	K(30)					K	在外	9		
4	処理日	X 99 99 99	本・非本	9	郵送日	X 99 99 99	動態	9	報告	9		
5												
6	外人区分	9	筆頭者区分	9	本・非本	9	生年月日	XXXX 99 99				
7	カナ	N			N(60)			N				
8	氏名	K			K(30)			K				
9	住所	K			K(30)			K				
10	本籍	K			K(30)			K				
11	世主	K	K(14)		K	筆頭	K	K(14)		K		
12	父	K	K(14)		K	母	K	K(14)		K		
13	父母続柄	99										
14	外人区分	9	筆頭者区分	9	本・非本	9	生年月日	XXXX 99 99				
15	カナ	N			N(60)			N				
16	氏名	K			K(30)			K				
17	住所	K			K(30)			K				
18	本籍	K			K(30)			K				
19	世主	K	K(14)		K	筆頭	K	K(14)		K		
20	父	K	K(14)		K	母	K	K(14)		K		
21	父母続柄	99										
22	P.F.ガイダンス											
23												
24	K	K(39)					K					
1234567890123456789012345678901234567890123456789012345678901234567890												

第2 4 (3)	画面設計書	作成者		頁数
		システム化調査研究会		2/2
適用業務名		作成日付	改定日付	版
2.異動処理 婚姻届(2/2)		平成6年12月 1日	平成 年 月 日	1
画面番号		画面名	婚姻届(その2)	

1234567890123456789012345678901234567890123456789012345678901234567890													
1	画面 I D										X99.99.99	1	
2	支所NO	999	受領NO	9999999	受領日	X 99 99 99	送付日	X 99 99 99				2	
3	発送元	K(30)						K	在外	9			3
4	処理日	X 99 99 99	本・非本	9	郵送日	X 99 99 99	動態	9	報告	9		4	
5												5	
6												6	
7	氏区分	9	(1:夫の氏、2:妻の氏、3:変更なし)									7	
8	新本籍	K(30)						K			8		
9	夫・初再婚区分	9	(0:初婚、1:再婚)			離死別日	X 99 99 99			9			
10	妻・初再婚区分	9	(0:初婚、1:再婚)			離死別日	X 99 99 99			10			
11	同一人再婚区分	9										11	
12												12	
13	成立年月日	X 99 99 99			証書提出日	X 99 99 99						13	
14	婚姻の方式	K(32)						K			14		
15												15	
16												16	
17												17	
18												18	
19												19	
20												20	
21												21	
22	P F ガ イ ダ ンス											22	
23												23	
24	K(39)										K	24	
123456789012345678901234567890123456789012345678901234567890													

第2 4 (3)	画面設計書	作成者		頁数
		システム化調査研究会		1/3
適用業務名		作成日付	改定日付	版
2.異動処理 離婚届 (1/3)		平成6年12月 1日	平成 年 月 日	1
画面番号	画面名			離婚届 (その1)

1234567890123456789012345678901234567890123456789012345678901234567890													
1	画面ID										X99.99.99	1	
2	支所NO	999	受領NO	9999999	受領日	X 99 99 99	送付日	X 99 99 99				2	
3	発送元	K	K(30)					K	在外	9			3
4	処理日	X 99 99 99	本・非本	9	郵送日	X 99 99 99	動態	9	報告	9			4
5												5	
6	外人区分	9	国籍	K	K(19)			K	筆頭者区分	9			6
7	カナ	N			N(60)			N					7
8	氏名	K			K(30)			K					8
9	住所	K			K(30)			K					9
10	世帯主	K			K(30)			K					10
11	父	K			K(14)			母	K(14)			K	11
12	父母続柄	99			生年月日	XXXX 99 99	転婚区分	9					12
13	外人区分	9	国籍	K	K(19)			K	筆頭者区分	9			13
14	カナ	N			N(60)			N					14
15	氏名	K			K(30)			K					15
16	住所	K			K(30)			K					16
17	世帯主	K			K(30)			K					17
18	父	K			K(14)			母	K(14)			K	18
19	父母続柄	99			生年月日	XXXX 99 99	転婚区分	9					19
20	本籍	K			K(30)			K					20
21	筆頭者	K			K(30)			K					21
22	P F ガ イ ダ ン ス											22	
23												23	
24	K	K(39)			K							24	
1234567890123456789012345678901234567890123456789012345678901234567890													

第2 4 (3)	画面設計書	作成者		頁数
		システム化調査研究会		2/3
適用業務名		作成日付	改訂日付	版
2.異動処理	離婚届(2/3)	平成6年12月1日	平成16年4月1日	8.1
画面番号	画面名	離婚届(その2)		

12345678901234567890123456789012345678901234567890123456789012345678901234567890											
画面ID 離婚届(その2) H99.99.99											
支所No	999	受領No	99999999	受領日	X 99 99 99	送付日	X 99 99 99				
発送元	K	K(30)				K	在外	9			
処理日	X 99 99 99	本・非本	9	郵送日	X 99 99 99	動態	9	報告	9		
離婚の種別区分	9	1:協議 2:調停 3:審判 4:判決 5:和解 6:認諾									
離婚の申立人区分	9	1:夫 2:妻		離婚の成立・確定日		X 99 99 99					
戸籍変動区分	9	1:元の戸籍に戻る(夫) 2:新戸籍編製(夫)									
		3:元の戸籍に戻る(妻) 4:新戸籍編製(妻)									
		5:変動なし									
新本籍	K	K()				K					
新筆頭者	K	K(30)				K					
称する氏	K	K(15)				K					
戻る戸籍の筆頭者区分	9	KKK				届後戸籍の配偶者区分		9 KKKKK			
離婚の方式	K	K(30)				K					
裁判所所在国	K	K(30)				K					
外国裁判所名	K	K(30)				K					
親権指定者の有無	9	未成年の子の人数				99					
届出人資格1	999	届出人資格2				999					
P F ガ イ ダ ンス											
K(39) K											
12345678901234567890123456789012345678901234567890123456789012345678901234567890											

第2 4 (3)	画面設計書	作成者		頁数
		システム化調査研究会		3/3
適用業務名		作成日付	改定日付	版
2.異動処理 離婚届(3/3)		平成6年12月1日	平成 年 月 日	1
画面番号		画面名	離婚届(その3)	

1234567890123456789012345678901234567890123456789012345678901234567890															
1	画面ID										離婚届(その3)		X99.99.99		1
2	支所NO	999	受領NO	9999999	受領日	X 99 99 99	送付日	X 99 99 99				2			
3	発送元	K	K(30)					K	在外	9			3		
4	処理日	X 99 99 99	本・非本	9	郵送日	X 99 99 99	動態	9	報告	9			4		
5													5		
6	未成年者n	カナ	N(60)					N					6		
7		氏名	K(30)					K					7		
8		父	K(14)			K	母	K(14)			K	8			
9		父母続柄	99	KKK	生年月日			XXXX 99 99					9		
10		養父	K(14)			K	養母	K(14)			K	10			
11		養父母続柄	99	KKK	親権区分			9				11			
12	未成年者n	カナ	N(60)					N					12		
13		氏名	K(30)					K					13		
14		父	K(14)			K	母	K(14)			K	14			
15		父母続柄	99	KKK	生年月日			XXXX 99 99					15		
16		養父	K(14)			K	養母	K(14)			K	16			
17		養父母続柄	99	KKK	親権区分			9				17			
18													18		
19													19		
20													20		
21													21		
22	P F ガ イ ダ ン ス												22		
23													23		
24	K										K(39)		K	24	
123456789012345678901234567890123456789012345678901234567890															

第2 4 (3)	画面設計書	作成者		頁数
		システム化調査研究会		1/1
適用業務名		作成日付	改定日付	版
2.異動処理 77条の2届		平成6年12月 1日	平成 年 月 日	1
画面番号		画面名	77条の2届	

1234567890123456789012345678901234567890123456789012345678901234567890												
1	画面ID 77条の2届 X99.99.99									1		
2	支所NO	999	受領NO	9999999	受領日	X 99 99 99	送付日	X 99 99 99		2		
3	発送元	K	K(30)				K	在外	9		3	
4	処理日	X 99 99 99	本・非本	9	郵送日	X 99 99 99				4		
5												
6	現カナ氏名	N	N(60)				N				6	
7	現漢字氏名	K	K(30)				K				7	
8	生年月日	XXXX 99 99	筆頭者区分	9	KKK	配偶者区分	9	KKKKK		8		
9	同籍者区分	9	KKKKKKKK	離婚年月日		X 99 99 99				9		
10	住所	K	K(30)				K				10	
11	世帯主	K	K(30)				K				11	
12	本籍	K	K(30)				K				12	
13	筆頭者	K	K(30)				K				13	
14	変	カナ氏	N	N(40)				N				14
15	更	漢字氏	K	K(20)				K				15
16	後	本籍	K	K(30)				K				16
17		筆頭者	K	K(30)				K				17
18												
19												
20												
21												
22	P F ガ イ ダ ン ス											
23												
24	K	K(39)				K				24		
1234567890123456789012345678901234567890123456789012345678901234567890												

第2 4 (3)	画面設計書	作成者		頁数
		システム化調査研究会		1/3
適用業務名		作成日付	改定日付	版
2.異動処理 離婚同時77条の2届(1/3)		平成6年12月 1日	平成 年 月 日	1
画面番号		画面名	離婚同時77条の2届(その1)	

1234567890123456789012345678901234567890123456789012345678901234567890														
1	画面ID 離婚同時77条の2届(その1)										X99.99.99	1		
2	支所No	999	受領No	9999999	受領日	X 99 99 99	送付日	X 99 99 99				2		
3	発送元	K	K(30)					K	在外	9			3	
4	処理日	X 99 99 99	本・非本	9	郵送日	X 99 99 99	動態	9	報告	9			4	
5												5		
6	夫	力ナ	N	N(60)					N			6		
7		氏名	K	K(30)					K			7		
8		住所	K	K(30)					K			8		
9		世帯主	K	K(30)					K			9		
10		父	K	K(14)			K	母	K	K(14)			K	10
11		父母続柄	99	筆頭者区分	9	生年月日	XXXX 99 99						11	
12	妻	力ナ	N	N(60)					N			12		
13		氏名	K	K(30)					K			13		
14		住所	K	K(30)					K			14		
15		世帯主	K	K(30)					K			15		
16		父	K	K(14)			K	母	K	K(14)			K	16
17		父母続柄	99	筆頭者区分	9	生年月日	XXXX 99 99						17	
18	本籍	K	K(30)					K			18			
19	筆頭者	K	K(30)					K			19			
20												20		
21												21		
22	P F ガ イ ダ ン ス											22		
23												23		
24	K	K(30)					K					24		
1234567890123456789012345678901234567890123456789012345678901234567890														

第2 4 (3)	画面設計書	作成者 システム化調査研究会	頁数 2/3
適用業務名 2.異動処理 離婚同時77条の2届(2/3) 入力		作成日付 平成 6年12月 1日	改訂日付 平成16年 4月 1日
画面番号	画面名 離婚同時77条の2(その2) 入力		

12345678901234567890123456789012345678901234567890123456789012345678901234567890			
画面 I D 離婚同時77条の2届(その2) 入力 H99.99.99			
支所No	999	受領No	9999999
受領日	X 99 99 99	送付日	X 99 99 99
発送元	K (30)		K 在外 9
処理日	X 99 99 99	本・非本	9
郵送日	X 99 99 99	動態	9
報告	9		
離婚の種別区分	9	1:協議 2:調停 3:審判 4:判決 5:和解 6:認諾	
離婚の申立人区分	9	1:夫 2:妻 離婚の成立・確定日 X 99 99 99	
戸籍変動区分	9	2:新戸籍編製(夫)	
		4:新戸籍編製(夫)	
新本籍	K	K(30) K	
新筆頭者	K	K(30) K	
離婚の方式	K	K(30) K	
裁判所所在国	K	K(30) K	
外国裁判所名	K	K(30) K	
親権指定者の有無	9	未成年の子の人数	99
届出人資格 1	999	届出人資格 2	999
P F ガ イ ダ ン ス			
K (39) K			
12345678901234567890123456789012345678901234567890123456789012345678901234567890			

第2 4 (3)	画面設計書	作成者		頁数
		システム化調査研究会		3/3
適用業務名		作成日付	改定日付	版
2.異動処理 離婚同時77条の2届(3/3)(確認)		平成6年12月1日	平成 年 月 日	1
画面番号		画面名	離婚同時77条の2届(その3) 確認	

1234567890123456789012345678901234567890123456789012345678901234567890													
1	画面ID 離婚同時77条の2届(その3) 確認										X99.99.99	1	
2	支所No	999	受領No	9999999	受領日	X 99 99 99	送付日	X 99 99 99				2	
3	発送元	K	K(30)					K	在外	9			3
4	処理日	X 99 99 99	本・非本	9	郵送日	X 99 99 99	動態	9	報告	9		4	
5												5	
6	未 成 年 者 n	カナ	N(60)					N					6
7		氏名	K(30)					K					7
8		父	K	K(14)		K	母	K	K(14)		K	8	
9		父母続柄	99	KKK		生年月日		XXXX 99 99				9	
10		養父	K	K(14)		K	養母	K	K(14)		K	10	
11		養父母続柄	99	KKK		親権区分		9				11	
12	未 成 年 者 n	カナ	N(60)					N					12
13		氏名	K(30)					K					13
14		父	K	K(14)		K	母	K	K(14)		K	14	
15		父母続柄	99	KKK		生年月日		XXXX 99 99				15	
16		養父	K	K(14)		K	養母	K	K(14)		K	16	
17		養父母続柄	99	KKK		親権区分		9				17	
18												18	
19												19	
20												20	
21												21	
22	P F ガ イ ダ ン ス											22	
23												23	
24	K		K(30)					K					24
1234567890123456789012345678901234567890123456789012345678901234567890													

第2 4 (3)	画面設計書	作成者		頁数
		システム化調査研究会		1/3
適用業務名		作成日付	改定日付	版
2.異動処理 親権・管理権届		平成6年12月 1日	平成 年 月 日	1
画面番号		画面名	親権・管理権(その1)	

1234567890123456789012345678901234567890123456789012345678901234567890											
1	画面ID		親権・管理権(その1)				H99.99.99				
2											
3	支所No	999	受領No	9999999	受領日	X 99 99 99	送付日	X 99 99 99			
4	発送元	K	K(30)				K	在外	9		
5	処理日	X 99 99 99	本・非本	9	郵送日	X 99 99 99	報告	9			
6											
7	未 成 年 者	外人区分	9	KKK	本・非本	9	KKK	生年月日	XXXX 99 99		
8		カナ	N	N(60)				N			
9		氏名	K	K(30)				K			
10		本籍	K	K(30)				K			
11		筆頭者名	K	K(30)				K			
12	親 権 者	外人区分	9	KKK	本・非本	9	KKK	生年月日	XXXX 99 99		
13		カナ	N	N(60)				N			
14		氏名	K	K(30)				K			
15		本籍	K	K(30)				K			
16		筆頭者名	K	K(30)				K			
17	資格	999	1: 父 2: 母 10: 養父 11: 養母								
18											
19											
20											
21											
22	P-Fガイダンス										
23											
24	K	K(39)				K					
1234567890123456789012345678901234567890123456789012345678901234567890											

第2 4 (3)	画面設計書	作成者		頁数
		システム化調査研究会		2/3
適用業務名		作成日付	改訂日付	版
2.異動処理 親権・管理権届		平成 6年12月 1日	平成23年 9月30日	14.1
画面番号	画面名	親権・管理権(その2)		

画面 I D										親権・管理権 (その2)										H99.99.99									
支所No	999	受領No	9999999	受領日	X 99 99 99	送付日	X 99 99 99																						
発送元	K	K(30)										K	在外	9															
処理日	X 99 99 99	本・非本	9	郵送日	X 99 99 99	報告	9																						
届出事件	9	1: 親権者指定					2: 親権者変更																						
		4: 親権辞任					5: 親権回復																						
		7: 管理権辞任					8: 管理権回復																						
種別	9	1: 協議					2: 調停 (成立)																						
		3: 許可の審判					4: 審判 (確定)					審判 / 調停日	X 99 99 99																
関連事件発生日	X 99 99 99	(養子離縁の時に入力)																											
		1: 父		2: 母		10: 養父		11: 養母		82: 親族																			
届出人	資格 1	999																											
	氏名 1	K	K(30)										K																
	協議者	資格	999	外人区分	9	本非区分	9	生年月日	XXXX 99 99																				
		カナ	N	N(60)										N															
		氏名	K	K(30)										K															
本籍	K	K(30)										K																	
P F ガ イ ダ ン ス																													
K _____ K(39) _____ K																													

第2 4 (3)	画面設計書	作成者		頁数
		システム化調査研究会		3/3
適用業務名		作成日付	改定日付	版
2.異動処理 親権・管理権届		平成6年12月 1日	平成 年 月 日	1
画面番号	画面名	親権・管理権ガイダンス画面		

1234567890123456789012345678901234567890123456789012345678901234567890				
1	画面 I D	親権・管理権 (ガイダンス)	H99.99.99	1
2				2
3	1. 業務処理範囲外の処理 (審査結果入力となる事例)			3
4				4
5	(1)	裁判所書記官からの戸籍の記録囑託		5
6	(2)	親権者を父又は母の一方に定められた子が成年に達したため、婚姻したため 等で親権に服さなくなった旨記録の申出があった場合の記録		6
7	(3)	親権喪失宣告取消、管理権喪失宣告取消の処理の記録		7
8				8
9				9
10	2. 協議による親権者指定届は、未成年者の共同親権者である父 (養父) と 母 (養母) により行われること			10
11				11
12				12
13	3. 親権者変更届は、親権者をどちらか一方に定めた後、もう一方に変える時 行われること			13
14				14
15				15
16	4. 同一人再婚、同籍内縁相等等による共同親権の記録や父母離婚の際親権者を 父又は母と定められた子が妻子となった後離縁したため復籍戸籍に記録する 親権に関する記録等、親権届が出ない各届に付随して記録される親権事項は、 各届出の移記処理により記録する			16
17				17
18				18
19				19
20				20
21				21
22	P F ガイダンス			22
23				23
24	K	K (39)	K	24
123456789012345678901234567890123456789012345678901234567890				

第2 4 (3)	画面設計書	作成者		頁数
		システム化調査研究会		1/3
適用業務名		作成日付	改訂日付	版
2.異動処理 未成年後見		平成 6年12月 1日	平成23年 9月30日	14.1
画面番号	画面名	未成年後見届(その1)		

画面 I D										未 成 年 後 見 (そ の 1)										H99.99.99									
支所No		999		受領No		9999999		受領日		X 99 99 99		送付日		X 99 99 99															
発送元		K		K(30)		K		在外		9																			
処理日		X 99 99 99		本・非本		9		郵送日		X 99 99 99																			
8 10 11	被 後 見 人	外人区分		9		K K K		本・非本		9		K K K		生年月日		XXXX		99 99											
		カナ		N		N(60)		N																					
		氏名		K		K(30)		K																					
		本籍		K		K(30)		K																					
筆頭者名		K		K(30)		K																							
12 13 14 15 16 17 18 19	後 見 人	外人区分		9		K K K		本・非本		9		K K K		生年月日		XXXX		99 99											
		区分		9		1: 未成年後見人		2: 未成年後見監督人																					
		カナ		N		N(60)		N																					
		氏名		K		K(30)		K																					
		本籍		K		K(30)		K																					
		筆頭者名		K		K(30)		K																					
		資格		999		1: 父		2: 母																					
法人住所		K		K(100)		K																							
※後見人が法人の場合、法人住所が必須入力であること。後見人が法人で無い場合、法人住所は未入力であること。 P F ガ イ ダ ン ス																													
K		K(39)		K																									

第2 4 (3)	画面設計書	作成者		頁数
		システム化調査研究会		2/3
適用業務名		作成日付	改訂日付	版
2.異動処理 未成年後見届		平成 6年12月 1日	平成24年 3月 1日	15
画面番号	画面名	未成年後見届(その2)		

画面 I D										未 成 年 後 見 (そ の 2)										H99.99.99									
支所No	999	受領No	9999999	受領日	X 99 99 99	送付日	X 99 99 99																						
発送元	K	K(30)												K	在外	9													
処理日	X 99 99 99	本・非本	9	郵送日	X 99 99 99																								
届 出 事 件	原因 99																												
	開始 (就職)	11: 親権行使者不在	12: 親権行使者管理権喪失																										
	終了	16: 未成年後見監督人就職																											
	32: 親権者親権回復	33: 親権者管理権回復																											
	37: 未成年被後見人成人	38: 未成年被後見人親権に服する																											
	39: 未成年後見監督人任務終了																												
開始日	X 99 99 99	就職日	X 99 99 99																										
終了日	X 99 99 99																												
届 出 人	110: 未成年後見人	112: 未成年後見監督人																											
	113: 後任未成年後見人	114: 後任未成年後見監督人																											
	資格	999																											
氏名	K	K(30)												K															
P F ガ イ ダ ン ス																													
K _____ K(39) _____ K																													

第2 4 (3)	画面設計書	作成者		頁数
		システム化調査研究会		3/3
適用業務名		作成日付	改訂日付	版
2.異動処理 未成年後見届		平成 6年12月 1日	平成23年 9月30日	14.1
画面番号	画面名	未成年後見届(ガイダンス)		

画面ID	未成年後見(ガイダンス)	H99.99.99
1	業務処理範囲外の処理(審査結果入力となる事例)	
4	(1) 裁判所書記官からの戸籍の記録嘱託があった場合の記録。	4
5	(2) 未成年被後見人が、婚姻したため、成年に達したため等の申出による記録。	5
6	(3) 未成年被後見人が、養子縁組、養子離縁、婚姻等の届書のその他欄に「未成年者の後見終了事項を記録されたい」旨記載して届出があった場合の記録。	6
7		7
8	(4) 未成年者からの届出があった場合の記録。	8
9	(5) 複数の未成年後見人から届出があった場合の記録。	9
10	(6) 複数の未成年後見人事項の記載がある人のいる戸籍に届出があった場合の記録。	10
11	(7) 未成年後見人が地位を失った旨の届出があった場合の記録。	11
12		12
13	2. 未成年者、家庭裁判所で免ぜられた法定代理人、保佐人又は補助人、破産者、	13
14	未成年被後見人に対して訴訟をし又はした者及びその配偶者並びに直系血族、	14
15	行方の知れない者は、未成年後見人(未成年後見監督人)となることができない。	15
16		16
17		17
18	3. 未成年後見人の配偶者、直系血族及び兄弟姉妹は、未成年後見監督人となるこ	18
19	とができない。	19
20		20
21	4. 未成年後見監督人は、未成年後見人が就職してから就職すること。	21
22		22
23	P F ガ イ ダ ン ス	23
24	K _____ K(39) _____ K	24

第2 4 (3)	画面設計書	作成者		頁数
		システム化調査研究会		1/3
適用業務名		作成日付	改定日付	版
2.異動処理 保佐		平成6年12月 1日	平成 年 月 日	1
画面番号	画面名			保佐届(その1)

1234567890123456789012345678901234567890123456789012345678901234567890													
1	画面ID										保 佐 (その1)	H99.99.99	1
2												2	
3	支所No	999	受領No	9999999	受領日	X 99 99 99	送付日	X 99 99 99				3	
4	発送元	K	K(30)					K	在外	9			4
5	処理日	X 99 99 99	本・非本	9	郵送日	X 99 99 99						5	
6												6	
7	被 外人区分	9	KKK	本・非本	9	KKK	生年月日	XXXX 99 99				7	
8	保 力 ナ	N	N(60)					N				8	
9	佐 氏 名	K	K(30)					K				9	
10	人 本 籍	K	K(30)					K				10	
11		筆頭者名	K	K(30)					K				11
12	被 外人区分	9	KKK	本・非本	9	KKK	生年月日	XXXX 99 99				12	
13	保 力 ナ	N	N(60)					N				13	
14	佐 氏 名	K	K(30)					K				14	
15	人 本 籍	K	K(30)					K				15	
16		筆頭者名	K	K(30)					K				16
17		資 格	999	1: 父 2: 母 6: 夫 7: 妻								17	
18												18	
19												19	
20												20	
21												21	
22	P.F. ガイダンス											22	
23												23	
24	K	K(30)					K						24
123456789012345678901234567890123456789012345678901234567890													

第2 4 (3)	画面設計書	作成者		頁数
		システム化調査研究会		2/3
適用業務名		作成日付	改定日付	版
2.異動処理 保佐		平成6年12月 1日	平成 年 月 日	1
画面番号	画面名	保佐届 (その2)		

1234567890123456789012345678901234567890123456789012345678901234567890											
1	画面ID		保 佐 (その2)			H99.99.99					
2											
3	支所No	999	受領No	9999999	受領日	X 99 99 99	送付日	X 99 99 99			
4	発送元	K	K(30)				K	在外	9		
5	処理日	X 99 99 99	本・非本	9	郵送日	X 99 99 99					
6											
7	原因	99									
8	届 開始 (就職)	11: 準禁治産裁判確定									
9	出 更迭	21: 前任者死亡			22: 前任者辞任						
10		23: 前任者解任			24: 前任者資格喪失						
11	事 終了	31: 準禁治産取消確定									
12	開始日	X 99 99 99			就職日	X 99 99 99					
13	終了日	X 99 99 99									
14	前任者名	K			K(30)			K			
15	届 63: 保佐人	70: 後任保佐人									
16	資格	999									
17	氏 名	K			K(30)			K			
18											
19											
20											
21											
22	P F ガイダンス										
23											
24	K	K(39)				K					
1234567890123456789012345678901234567890123456789012345678901234567890											

第2 4 (3)	画面設計書	作成者		頁数
		システム化調査研究会		3/3
適用業務名		作成日付	改定日付	版
2.異動処理 保佐		平成6年12月 1日	平成 年 月 日	1
画面番号	画面名	保佐届ガイダンス		

1234567890123456789012345678901234567890123456789012345678901234567890		
1	画面ID 保 佐 (ガイダンス) H99.99.99	1
2		2
3	1. 業務処理範囲外の処理 (審査結果入力となる事例)	3
4		4
5	(1) 裁判所書記官からの戸籍の記録囑託があった場合の記録	5
6		6
7	2. 保佐人は、1人でなければならない。	7
8		8
9	3. 未成年者、禁治産者及び準禁治産者、家庭裁判所で免ぜられた法定代理人又は	9
10	保佐人、破産者、被後見人に対して訴訟をし又はした者及びその配偶者並びに	10
11	直系卑属、行方の知れない者は、保佐人となることができない。	11
12		12
13		13
14		14
15		15
16		16
17		17
18		18
19		19
20		20
21		21
22 P F ガイダンス	22
23	23
24	K ----- K(39) ----- K	24
1234567890123456789012345678901234567890123456789012345678901234567890		

第2 4 (3)	画面設計書	作成者		頁数
		システム化調査研究会		1/2
適用業務名		作成日付	改定日付	版
2.異動処理 死亡届		平成6年12月 1日	平成 年 月 日	1
画面番号		画面名	死亡届	

1234567890123456789012345678901234567890123456789012345678901234567890											
1	画面ID										1
2	死亡入力										2
3	X99.99.99										3
4	支所№	999	受領№	9999999	受領日	X 99 99 99	送付日	X 99 99 99			
5	発送元	K			K(30)			K	在外	9	
6	処理日	X 99 99 99	本・非本	9	郵送日	X 99 99 99	動態	9			
7	外人区分	9	生年月日	XXXX 99 99	不明	9	KKKKKKKK	関連受領	9999999		
8	力ナ	N			N(60)			N	性別		
9	氏名	K			K(30)			K	9	KK	
10	死亡日	X XX XX XX	時間推定区分	X (1:推定)							
11	死亡時分	X XX XX ~ X XX XX	死亡区分	X (1:戦死 2:戦傷死)							
12	死亡日時	K			K(34)			K			
13	死亡場所	市町村: K			K(30)			K			
14		町丁目: K			K(30)			K			
15	住所	K			K(30)			K			
16	世帯主	K			K(30)			K			
17	本籍	K			K(30)			K			
18	筆頭者	K			K(30)			K			
19	届資格	999	K	K(30)			K				
20	出氏名	K			K(30)			K			
21	人住所	K			K(30)			K			
22	配偶者	有無	9	外人区分	9						
23	P F ガ イ ダ ン ス										
24	K			K(39)			K				
1234567890123456789012345678901234567890123456789012345678901234567890											

[本籍不明区分]

- 0:死亡届
- 1:92条Iの報告
- 2:92条IIの報告
- 3:92条IIIの届出
- 4:身元不明の死亡届
- 5:本籍分明(本籍分明届、追完届)

[届出人資格]

- 83:同居の親族
- 84:同居していない親族
- 85:同居者
- 86:家主
- 87:地主
- 88:家屋管理人
- 89:土地管理人
- 92:船長からの航海日誌の謄本提出[法93条(55条)]
- 93:公設所の長の届出[法93条(56条)] ○○所長/院長
- 94:公設所の長の報告[法90条] ○○刑務所長/拘置所長
- 95:取調官庁及び公署の報告[法89条] ○○署長/○○知事
- 96:警察官の報告[法92条1項、2項] ○○署長
- 99:その他(公路死亡等)

第2 4 (3)	画面設計書	作成者		頁数
		システム化調査研究会		2/2
適用業務名		作成日付	改定日付	版
2.異動処理 死亡届(ガイダンス)		平成6年12月1日	平成 年 月 日	1
画面番号	画面名	死亡届(ガイダンス)		

1234567890123456789012345678901234567890123456789012345678901234567890				
1	画面 I D	死 亡 (ガイダンス)	X99.99.99	1
2	I. 業務処理範囲外の処理 (審査結果入力となる事例)			2
3	1 出生届前に死亡した者につき死亡届が先に提出された場合			3
4	(本籍人では、戸籍の記録がないためエラー)			4
5	2 失踪宣告により除籍された者の属していた戸籍が他の市区町村に転籍により除籍			5
6	された後に失踪宣告者の死亡届があった場合 (本籍人では、除籍者のためエラー)			6
7	3 外国人の死亡における日本人配偶者の婚姻解消事項の記録 (確認)			7
8	4 100歳以上の高齢者について市区町村長が監督局の長の許可を得て消除する場合			8
9	5 非本籍地に死亡届が本籍地へ未着のため近親者から提出のあった資料及び受付帳の			9
10	写しに基づき監督局の長に許可を得て行う場合			10
11	6 正当な届出義務者以外からの届出により監督局の長に許可を得て行う場合			11
12	7 同時死亡と推定される場合			12
13	II. 添付資料: 死亡診断書又は死亡検案書			13
14	III. 受理伺い要件			14
15	1 死体診断書又は死体検案書が添付されていない。			15
16	2 外国地における死亡で死亡届には時刻の記録があるが、添付の証明書に時刻の記録			16
17	がない。ただし、在外公館で受理した場合は受理伺いは不要である。			17
18	3 外国人として死亡届があったが、日本国籍を有していると思われる。			18
19	IV. 処理伺い要件			19
20	1 在外公館 (他市区町村) から送付された死亡届に疑義がある。			20
21	(届出資格の有無について戸籍上から判断できない場合等)			21
22	P. F ガ イ ダ ン ス			22
23				23
24	K	K(39)	K	24
1234567890123456789012345678901234567890123456789012345678901234567890				

第2 4 (3)	画面設計書	作成者		頁数
		システム化調査研究会		1/2
適用業務名		作成日付	改定日付	版
2.異動処理 失踪届(1/2)		平成6年12月1日	平成 年 月 日	1
画面番号		画面名	失踪届	

1234567890123456789012345678901234567890123456789012345678901234567890												
1	画面ID		失踪入力				X99.99.99				1	
2											2	
3	支所No	999	受領No	9999999	受領日	X 99 99 99	送付日	X 99 99 99			3	
4	発送元	K	K(30)				K	在外	9			4
5	処理日	X 99 99 99	本・非本	9	郵送日	X 99 99 99					5	
6											6	
7	外人区分	9	生年月日	XXXX 99 99							7	
8	カナ	N	N(60)			N				8		
9	氏名	K	K(30)			K				9		
10	死亡とみなされる日	X 99 99 99	確定日	X 99 99 99							10	
11	住所	K	K(30)			K				11		
12	世帯主	K	K(30)			K				12		
13	本籍	K	K(30)			K				13		
14	筆頭者	K	K(30)			K				14		
15	届出資格	999 K	K(30)			K				15		
16		(006:夫 007:妻 001:父 002:母 099:その他)									16	
17	その他	K	K(30)			K				17		
18	氏名	K	K(30)			K				18		
19	配偶者	有無	9	外人区分	9					19		
20											20	
21											21	
22	P F ガイダンス										22	
23											23	
24	K	K(39)			K				24			
1234567890123456789012345678901234567890123456789012345678901234567890												

- (参考)
- 『利害関係者』
- ・推定相続人
 - ・配偶者
 - ・財産管理者
 - ・受遺者
 - ・保険金受取人

[届出資格] 099:その他 何何企業代表理事

第2 4 (3)	画面設計書	作成者		頁数
		システム化調査研究会		2/2
適用業務名		作成日付	改定日付	版
2.異動処理 失踪届(2/2)		平成6年12月 1日	平成 年 月 日	1
画面番号	画面名	失踪届(ガイダンス)		

1234567890123456789012345678901234567890123456789012345678901234567890

1	画面ID	失踪(ガイダンス)	X99.99.99	1
2	I.業務処理範囲外の処理(審査結果入力となる事例)			
3	1 海難による行方不明者につき戸籍法第89条に規定する死亡があり戸籍に記録			
4	した後、同人につき失踪宣告の届出があり死亡とみなされた日が死亡報告と			
5	異なる場合の記録(本籍人では、除籍者のためエラー)			
6	2 戦時死亡宣告(未帰還者に対する特別処置法)による記録			
7	II.添付資料:失踪宣告の審判書の謄本及びその確定証明書			
8	III.受理伺い要件			
9	特になし			
10	IV.処理伺い要件			
11	特になし			
12	V.その他(死亡とみなされる年月日)			
13	1 失踪宣告の審判書に記録されている失踪者の「行方不明となった年月日」を			
14	基本に失踪期間満了の日を確認する。			
15	2 普通失踪の場合は、失踪者が行方不明となった日の翌日から起算して、法定の			
16	7年の満了日の年月日(起算日に応答する日の前日、民140・141・			
17	143)であり、危難失踪の場合は、戦争の止んだ年月日、その他の危難失踪の			
18	去った年月日である(民31)。なお、失踪者が行方不明となった月日または			
19	日が確定されていないときは、その年または月に応答する年または月の最終日			
20	が失踪期間満了日である(大4.1.12民253号回答)			
21				
22	P-Fガイダンス			
23				
24	K	K(39)	K	24

1234567890123456789012345678901234567890123456789012345678901234567890

第2 4 (3)	画面設計書	作成者		頁数
		システム化調査研究会		1/3
適用業務名		作成日付	改定日付	版
2.異動処理 復氏届		平成6年12月 1日	平成 年 月 日	1
画面番号		画面名	復氏届(その1)	

1234567890123456789012345678901234567890123456789012345678901234567890											
1	画面ID 復氏(その1)入力 X99.99.99									1	
2	支所No	999	受領No	9999999	受領日	X 99 99 99	送付日	X 99 99 99		2	
3	発送元	K	K(30)				K	在外	9		3
4	処理日	X 99 99 99	本・非本	9	郵送日	X 99 99 99				4	
5											
6	復氏する人										
7	カナ	N	N(60)				N				7
8	氏名	K	K(30)				K				8
9	生年月日	X 99 99 99	筆頭者区分	9	KKK	配偶者区分	9	KKKKK		9	
10	住所	K	K(30)				K				10
11	世帯主	K	K(30)				K				11
12	本籍	K	K(30)				K				12
13	筆頭者	K	K(30)				K				13
14	父氏名	K	K(30)				K				14
15	母氏名	K	K(30)				K				15
16	続柄	99	KKK								16
17											
18											
19											
20											
21											
22	P F ガ イ ダ ンス										
23											
24	K	K(39)				K					24
1234567890123456789012345678901234567890123456789012345678901234567890											

第2 4 (3)	画面設計書	作成者		頁数
		システム化調査研究会		2/3
適用業務名		作成日付	改定日付	版
2.異動処理 復氏届		平成6年12月 1日	平成 年 月 日	1
画面番号		画面名	復氏届(その2)	

1234567890123456789012345678901234567890123456789012345678901234567890											
1	画面ID 復氏(その2)入力 X99.99.99									1	
2	支所No	999	受領No	99999999	受領日	X 99 99 99	送付日	X 99 99 99		2	
3	発送元	K	K(30)				K	在外	9		3
4	処理日	X 99 99 99	本・非本	9	郵送日	X 99 99 99				4	
5											
6	復氏する戸籍										
7	復籍区分	9 (1:もとの戸籍に戻る 2:新戸籍編製)									7
8	届後本籍	K	K(30)				K				8
9	筆頭者	K	K(30)				K				9
10	氏区分	9 (1:婚姻前の氏 2:転婚前の氏 3:新しい氏)									10
11	元の戸籍に復籍したときの筆頭者区分	9	0:構成員	1:筆頭者						11	
12	現在配偶者がいない者の異動した戸籍での配偶者区分	9	0:未	3:生存配偶者						12	
13											
14	死亡した配偶者										
15	カナ	N	N(60)				N				15
16	氏名	K	K(30)				K				16
17	死亡日付	X 99 99 99								17	
18											
19											
20											
21											
22	P F ガ イ ダ ン ス										
23											
24	K	K(39)				K				24	
1234567890123456789012345678901234567890123456789012345678901234567890											

第2 4 (3)	画面設計書	作成者		頁数
		システム化調査研究会		3/3
適用業務名		作成日付	改定日付	版
2.異動処理 復氏届		平成6年12月 1日	平成 年 月 日	1
画面番号	画面名	復氏届(その3)		

1234567890123456789012345678901234567890123456789012345678901234567890											
1	画面ID								復氏(その3)入力	X99.99.99	1
2	支所No	999	受領No	9999999	受領日	X 99 99 99	送付日	X 99 99 99		2	
3	発送元	K	K(30)					K	在外	9	3
4	処理日	X 99 99 99	本・非本	9	郵送日	X 99 99 99				4	
5	5										
6	現在の配偶者										
7	外人区分	9	筆頭者区分	9	KKK	配偶者区分	9	KKKKK			7
8	カナ	N	N(60)					N			8
9	氏名	K	K(30)					K			9
10	生年月日	X 99 99 99									10
11	父氏名	K	K(30)					K			11
12	母氏名	K	K(30)					K			12
13	続柄	99	KKK								13
14	住所	K	K(30)					K			14
15	15										
16	16										
17	17										
18	18										
19	19										
20	20										
21	21										
22	P F ガイダンス										
23	23										
24	K	K(39)					K				24
123456789012345678901234567890123456789012345678901234567890											

第2 4 (3)	画面設計書	作成者		頁数
		システム化調査研究会		1/1
適用業務名		作成日付	改定日付	版
2.異動処理 姻族関係終了届		平成6年12月 1日	平成 年 月 日	1
画面番号		画面名	姻族関係終了届	

1234567890123456789012345678901234567890123456789012345678901234567890														
1	画面 I D										姻族関係終了届	入力	X99.99.99	1
2	支所No	999	受領No	9999999	受領日	X 99 99 99	送付日	X 99 99 99				2		
3	発送元	K	K(30)					K	在外	9			3	
4	処理日	X 99 99 99	本・非本	9	郵送日	X 99 99 99						4		
5													5	
6	姻族関係を終了させる人												6	
7	氏名	カナ	N	N(60)					N				7	
8	氏名	漢字	K	K(30)					K				8	
9	外人区分	9	生年月日	X 99 99 99								9		
10	本籍	K	K(30)					K				10		
11	筆頭者	K	K(30)					K				11		
12													12	
13	死亡した配偶者												13	
14	氏名	カナ	N	N(60)					N				14	
15	氏名	漢字	K	K(30)					K				15	
16	外人区分	9	死亡日付	X 99 99 99	同籍区分	9	0:同一戸籍	1:他戸籍				16		
17	本籍	K	K(30)					K				17		
18	筆頭者	K	K(30)					K				18		
19													19	
20													20	
21													21	
22	P F ガイダンス												22	
23													23	
24	K	K(39)					K				24			
1234567890123456789012345678901234567890123456789012345678901234567890														

第2 4 (3)	画面設計書	作成者		頁数
		システム化調査研究会		1/1
適用業務名		作成日付	改定日付	版
2.異動処理 推定相続人廃除届		平成6年12月 1日	平成 年 月 日	1
画面番号		画面名	推定相続人廃除届	

1234567890123456789012345678901234567890123456789012345678901234567890													
1	画面 I D 推定相続人廃除届										X99.99.99	1	
2	支所No	999	受領No	9999999	受領日	X 99 99 99	送付日	X 99 99 99				2	
3	発送元	K	K(30)					K	在外	9			3
4	処理日	X 99 99 99	本・非本	9	郵送日	X 99 99 99						4	
5												5	
6	廃除された人	外人区分	9	生年月日	X 99 99 99							6	
7	カナ氏名	N	N(60)			N						7	
8	漢字氏名	K	K(30)			K						8	
9	本籍	K	K(30)			K						9	
10	筆頭者	K	K(30)			K						10	
11	廃除した人	外人区分	9	生年月日	X 99 99 99							11	
12	資格区分	999	001:父	002:母	010:養父	011:養母	099:その他					12	
13	資格名称	K	K(30)			K						13	
14	カナ氏名	N	N(60)			N						14	
15	漢字氏名	K	K(30)			K						15	
16	本籍	K	K(30)			K						16	
17	筆頭者	K	K(30)			K						17	
18	裁判種別	9	1:調停	2:審判	3:判決	裁判確定日	X 99 99 99					18	
19	届出人資格	999	090:廃除した人	091:遺言執行者	098:廃除された人	099:その他						19	
20	届出人資格名称	K	K(30)			K						20	
21	届出人氏名	K	K(30)			K						21	
22	P F ガ イ ダ ン ス											22	
23												23	
24	K	K(39)			K						24		
1234567890123456789012345678901234567890123456789012345678901234567890													

第2 4 (3)	画面設計書	作成者		頁数
		システム化調査研究会		1/4
適用業務名		作成日付	改定日付	版
2.異動処理 入籍届種別入力		平成6年12月 1日	平成 年 月 日	1
画面番号		画面名	入籍届種別入力	

1234567890123456789012345678901234567890123456789012345678901234567890	
1 画面 I D	入籍届種別入力 X99.99.99
2	
3	
4	
5	
6	
7	
8	
9	
10	
11	
12	
13	
14	
15	
16	
17	
18	
19	
20	
21	
22	P F ガ イ ダ ン ス
23	
24	K (39) K
123456789012345678901234567890123456789012345678901234567890	

入籍者種別	1 : 入籍人単独 2 : 配偶者同時 3 : 入籍人複数	X
同時入籍者数		X 人
入籍人は同一戸籍にあり、かつ入籍先は既に ある戸籍に入籍する場合、入力できます。		

第2 4 (3)	画面設計書	作成者		頁数
		システム化調査研究会		2/4
適用業務名		作成日付	改定日付	版
2.異動処理 入籍届(1/3)		平成6年12月 1日	平成 年 月 日	1
画面番号	画面名	入籍届(その1)		

1234567890123456789012345678901234567890123456789012345678901234567890												
1	画面ID 入籍届(その1) X99.99.99										1	
2	支所No	999	受領No	9999999	受領日	X 99 99 99	送付日	X 99 99 99			2	
3	発送元	K	K(30)					K	在外	9	3	
4	処理日	X 99 99 99	本・非本	9	郵送日	X 99 99 99					4	
5												
6	入籍事由	9	1:氏を称する入籍 2:同籍する入籍 3:従前の氏を称する入籍									6
7	入籍相手	9	KKKKKKKK			許可の裁判確定日	X 99 99 99					7
8	従前の氏を改めた日	X 99 99 99	戸籍変動区分	9	K	K(11)		K			8	
9	本・非本	9	KKK	個人除区分	9	K	K(10)		K		9	
10	筆頭者区分	9	KKK	配偶者区分	9	KKKKK					10	
11	本籍	K	K(30)					K				11
12	筆頭者	K	K(30)					K				12
13	カナ氏名	N	N(60)					N				13
14	漢字氏名	K	K(30)					K				14
15	住所	K	K(30)					K				15
16	世帯主	K	K(30)					K				16
17	父の氏名	K	K(30)					K				17
18	母の氏名	K	K(30)					K				18
19	父母続柄	99	KKK	生年月日	X 99 99 99						19	
20	新本籍	K	K(30)					K				20
21	新筆頭者	K	K(30)					K				21
22	P F ガ イ ダ ン ス											
23												
24	K	K(39)					K				24	
1234567890123456789012345678901234567890123456789012345678901234567890												

- 入籍事由 1:氏を称する入籍, 2:同籍する入籍, 3:従前の氏を称する入籍
- 入籍相手 1:無, 2:父, 3:母, 4:父母, 5:養父, 6:養母, 7:養父母, 8:父及び養母, 9:母及び養父
- 戸籍変動区分 1:既にある戸籍に入る, 2:父又は母の新戸籍に入る, 3:新しい戸籍をつくる
- 入籍先本・非区分 1:本籍, 2:非本籍
- 入籍先個人除区分 0:在籍者, 1:除籍者, 2:戸籍消除者, 3:消除者, 4:消除及び除籍者
- 入籍先筆頭者区分 0:構成員, 1:筆頭者
- 入籍先配偶者区分 スペース:未入力, 0:未婚, 1:夫, 2:妻, 3:生存配偶者

第2 4 (3)	画面設計書	作成者		頁数
		システム化調査研究会		3/4
適用業務名		作成日付	改定日付	版
2.異動処理 入籍届(2/3)		平成6年12月1日	平成 年 月 日	1
画面番号		画面名	入籍届(その2)	

1234567890123456789012345678901234567890123456789012345678901234567890													
1	画面 I D										入籍届(その2)	X99.99.99	1
2	支所No	999	受領No	9999999	受領日	X 99 99 99	送付日	X 99 99 99				2	
3	発送元	K	K(30)					K	在外	9			3
4	処理日	X 99 99 99	本・非本	9	郵送日	X 99 99 99						4	
5	(9/9)											5	
6	本・非本	9	KKK	筆頭者区分	9	KKK	配偶者区分	9	KKKKK			6	
7	更正区分	9										7	
8	カナ	N					N(60)					N	8
9	氏名	K					K(30)					K	9
10	生年月日	X 99 99 99										10	
11	住所	K					K(30)					K	11
12	世帯主	K					K(30)					K	12
13	父の氏名	K					K(30)					K	13
14	母の氏名	K					K(30)					K	14
15	父母続柄	99	KKK			養父母続柄	99	KK			15		
16	養父の氏名	K					K(30)					K	16
17	養母の氏名	K					K(30)					K	17
18	本籍	K					K(30)					K	18
19	筆頭者	K					K(30)					K	19
20	届出人資格1	999	KKKKK			届出人氏名1	K	K(15)			K	20	
21	届出人資格2	999	KKKKK			届出人氏名2	K	K(15)			K	21	
22	P. F. ガ イ ダ ン ス											22	
23											23	
24	K	K(39)					K					24	
1234567890123456789012345678901234567890123456789012345678901234567890													

入籍人本・非区分 1：本籍，2：非本籍

入籍人筆頭者区分 0：構成員，1：筆頭者

入籍人配偶者区分 0：未婚，1：夫，2：妻，3：生存配偶者

更正区分 1：無，2：父，3：母，4：父母，5：養父，6：養母，7：養父母，
8：父及び養母，9：母及び養父

届出人資格 009：配偶者，016：親権者父，017：親権者母，019：親権者養父，020：親権者養母，
030：後見人，098：事件本人，000：未入力

第2 4 (3)	画面設計書	作成者		頁数
		システム化調査研究会		4/4
適用業務名		作成日付	改定日付	版
2.異動処理 入籍届 (3/3)		平成6年12月 1日	平成 年 月 日	1
画面番号	画面名	入籍届 (その3)		

1234567890123456789012345678901234567890123456789012345678901234567890													
1	画面 I D										1		
	入籍届 (その3)												
	X99.99.99												
2	支所No	999	受領No	9999999	受領日	X 99 99 99	送付日	X 99 99 99			2		
3	発送元	K	K(30)					K	在外	9		3	
4	処理日	X 99 99 99	本・非本	9	郵送日	X 99 99 99					4		
5													
6	入籍 人 配 偶 者	力 ナ	N	N(60)					N			6	
7		氏 名	K	K(30)					K			7	
8		生年月日	X 99 99 99										8
9		父の氏名	K	K(30)					K			9	
10		母の氏名	K	K(30)					K			10	
11		父母続柄	99	KKK								11	
12		養父の氏名	K	K(30)					K			12	
13		養母の氏名	K	K(30)					K			13	
14		養父母続柄	99	KK								14	
15		住 所	K	K(30)					K			15	
16	世帯主	K	K(30)					K			16		
17	外国人区分	9	KKK	配偶者区分	9	KKKKK	更正区分	9			17		
18													
19													
20													
21													
22	P F ガ イ ダ ン ス												
23													
24	K	K(30)					K					24	
1234567890123456789012345678901234567890123456789012345678901234567890													

外国人区分 0 : 日本人, 1 : 外国人

配偶者区分 1 : 夫, 2 : 妻

更正区分 1 : 無, 5 : 養父, 6 : 養母, 7 : 養父母

第2 4 (3)	画面設計書	作成者		頁数
		システム化調査研究会		1/1
適用業務名		作成日付	改定日付	版
2.異動処理 分籍届		平成6年12月 1日	平成 年 月 日	1
画面番号		画面名	分籍届	

1234567890123456789012345678901234567890123456789012345678901234567890													
1	画面ID										分籍届	X99.99.99	1
2	支所No	999	受領No	9999999	受領日	X 99 99 99	送付日	X 99 99 99				2	
3	発送元	K	K(30)					K	在外	9			3
4	処理日	X 99 99 99	本・非本	9	郵送日	X 99 99 99						4	
5												5	
6	分 籍 人	筆頭者区分	9	KKK	配偶者区分	9	KKKKK	生年月日	XXXX	99	99	6	
7		婚姻事項有無	9		涉外区分	9	KKKKK	婚姻日	XXXX	99	99	7	
8		カナ氏名	N	N(60)					N				8
9		漢字氏名	K	K(30)					K				9
10		住 所	K	K(30)					K				10
11		世帯主	K	K(30)					K				11
12		本 籍	K	K(30)					K				12
13		筆 頭 者	K	K(30)					K				13
14		父の氏名	K	K(30)					K				14
15		母の氏名	K	K(30)					K				15
16	父母続柄	99	KKK									16	
17	新本籍	K	K(30)					K				17	
18												18	
19												19	
20												20	
21												21	
22	P F ガイダンス											22	
23												23	
24	K	K(30)					K				24		
1234567890123456789012345678901234567890123456789012345678901234567890													

第2 4 (3)	画面設計書	作成者		頁数
		システム化調査研究会		1/2
適用業務名		作成日付	改定日付	版
2.異動処理 国籍取得届		平成6年12月 1日	平成 年 月 日	1
画面番号		画面名	国籍取得(その1)・入力	

1234567890123456789012345678901234567890123456789012345678901234567890													
1	画面 I D										国籍取得(その1)・入力	H99.99.99	1
2	支所No	999	受領No	9999999	受領日	X 99 99 99	送付日	X 99 99 99				2	
3	発送元	K	K(30)					K	在外	9			3
4	処理日	X 99 99 99	本・非本	9	郵送日	X 99 99 99						4	
5												5	
6	氏名	カナ	N	N(60)					N			6	
7	漢字	K	K(30)					K			7		
8	従前氏名	K	K(30)					K			8		
9	従前国籍	K	K(30)					K			9		
10	生年月日	X 99 99 99										10	
11	父氏名	K	K(30)					K			11		
12	母氏名	K	K(30)					K			12		
13	父母との続柄	99 K K K	国籍取得年月日	X 99 99 99							13		
14	国籍取得区分	9	0:国籍法2条 1:国籍法3条 2:国籍法17条1項									14	
15			3:国籍法17条2項 4:改正法附則5条1項 5:改正法附則6条1項									15	
16	戸籍変動区分	9	1:父母の戸籍に入籍 2:父の戸籍に入籍 3:母の戸籍に入籍									16	
17			4:国籍喪失時の戸籍に入籍 5:新戸籍を編製する									17	
18	入籍・新本籍	K	K(30)					K			18		
19	同上筆頭者	K	K(30)					K			19		
20	同上筆頭者区分	9	0:構成員 1:筆頭者									20	
21	同上配偶者区分	9	0:未 1:夫 2:妻 3:生存配偶者									21	
22	P F ガ イ タ ン ス											22	
23												23	
24	K	K(30)					K			24			
123456789012345678901234567890123456789012345678901234567890													

第2 4 (3)	画面設計書	作成者		頁数
		システム化調査研究会		2/2
適用業務名		作成日付	改定日付	版
2.異動処理 国籍取得届		平成6年12月1日	平成 年 月 日	1
画面番号	画面名	国籍取得(その2)・入力		

1234567890123456789012345678901234567890123456789012345678901234567890													
1	画面ID		国籍取得(その2)・入力						H99.99.99			1	
2	支所No	999	受領No	9999999	受領日	X 99 99 99	送付日	X 99 99 99				2	
3	発送元	K	K(30)					K	在外	9			3
4	処理日	X 99 99 99	本・非本	9	郵送日	X 99 99 99						4	
5												5	
6	住 所	K K(30) K										6	
7	住民日	X 99 99 99	住 定 日	X 99 99 99								7	
8	世帯主区分	9	1:世帯主 2:世帯員									8	
9	世帯主名	K K(30) K										9	
10	世主との続柄	999999	K	K(20)						K			10
11	15歳未満の	016:親権者父 017:親権者母 019:親権者養父 020:親権者養母										11	
12	届出人資格	001:父 002:母 010:養父 011:養母										12	
13	名称	(001~011は届出人が外国人のときに選択可能)										13	
14	資格1	999	資格2	999	K K(20)					K			14
15	氏名1	K K(30) K										15	
16	氏名2	K K(30) K										16	
17												17	
18												18	
19												19	
20												20	
21												21	
22	P F ガ イ ダ ン ス											22	
23												23	
24	K		K(39)							K			24
1234567890123456789012345678901234567890123456789012345678901234567890													

第2 4 (3)	画面設計書	作成者		頁数
		システム化調査研究会		1/6
適用業務名		作成日付	改定日付	版
2.異動処理 帰化届		平成6年12月 1日	平成 年 月 日	1
画面番号	画面名	帰化 帰化種別入力 他		

1234567890123456789012345678901234567890123456789012345678901234567890		
1	画面ID 帰化 帰化種別入力 他 H99.99.99	1
2		2
3	1 帰化種別 9	3
4	1:単身者の帰化 2:夫婦の片方(日本人配偶者有)	4
5	3:夫婦の片方(日本人配偶者無) 4:夫婦の帰化	5
6		6
7	2 同時に帰化し、1の者と同一の戸籍に入る帰化者の人数 9人	7
8	・1が単身者のときは子だけか弟妹だけであること	8
9	・1が夫婦者のときは子であること	9
10		10
11		11
12		12
13		13
14		14
15		15
16		16
17		17
18		18
19		19
20		20
21		21
22	P F ガ イ ダ ン ス	22
23		23
24	K _____ K(39) _____ K	24
1234567890123456789012345678901234567890123456789012345678901234567890		

第2 4 (3)	画面設計書	作成者		頁数
		システム化調査研究会		2/6
適用業務名		作成日付	改定日付	版
2.異動処理 帰化届		平成6年12月 1日	平成 年 月 日	1
画面番号	画面名	帰化(その1)・入力		

1234567890123456789012345678901234567890123456789012345678901234567890												
1	画面ID										1	
2	帰化(その1)・入力										1	
3	H99.99.99										1	
4	支所No	999	受領No	9999999	受領日	X 99 99 99	送付日	X 99 99 99			2	
5	発送元	K	K(30)					K	在外	9		3
6	処理日	X 99 99 99	本・非本	9	郵送日	X 99 99 99					4	
7	单身者の帰化 または 夫婦の片方の帰化 または 夫婦の帰化の夫											
8	氏名	カナ	N	N(60)					N			7
9	氏名	漢字	K	K(30)					K			8
10	従前氏名	K	K(30)					K			9	
11	従前国籍	K	K(30)					K			10	
12	生年月日	X 99 99 99	配偶者区分	9	KKKKK	公示の年月日	X 99 99 99				11	
13	父氏名	K	K(30)					K			12	
14	父の本・国籍	K	K(30)					K			13	
15	母氏名	K	K(30)					K			14	
16	母の本・国籍	K	K(30)					K			15	
17	父母との続柄	99	KKK	住民日	X 99 99 99	住定日	X 99 99 99				16	
18	住所	K	K(30)					K			17	
19	世帯主区分	9	1:世帯主	2:世帯員	世帯主との続柄	999999	K	—K(8)—	K		18	
20	世帯主名	K	K(30)					K			19	
21	15歳未満の届出人	資格1	999	資格2	999	K	—K(10)—	K			20	
22	氏名1	K	K(14)			K	氏名2	K	K(14)		K	21
23	P F ガ イ ダ ン ス											
24	K	K(39)					K					24
1234567890123456789012345678901234567890123456789012345678901234567890												

第2 4 (3)	画面設計書	作成者		頁数
		システム化調査研究会		3/6
適用業務名		作成日付	改定日付	版
2.異動処理 帰化届		平成6年12月 1日	平成 年 月 日	1
画面番号		画面名	帰化(その2)・入力	

1234567890123456789012345678901234567890123456789012345678901234567890												
1	画面 I D										1	
	帰化(その2)・入力											
	H99.99.99											
2	支所No	999	受領No	9999999	受領日	X 99 99 99	送付日	X 99 99 99			2	
3	発送元	K	K(30)					K	在外	9		3
4	処理日	X 99 99 99	本・非本	9	郵送日	X 99 99 99					4	
5												
6	夫婦の帰化の妻											
7	氏名	カナ	N	N(60)					N			7
8		漢字	K	K(30)					K			8
9	従前氏名	K		K(30)					K			9
10	従前国籍	K		K(30)					K			10
11	生年月日	X 99 99 99									11	
12	父氏名	K		K(30)					K			12
13	父の本・国籍	K		K(30)					K			13
14	母氏名	K		K(30)					K			14
15	母の本・国籍	K		K(30)					K			15
16	父母との続柄	99	KKK	住民日	X 99 99 99	住定日	X 99 99 99				16	
17	住所	K		K(30)					K			17
18	世帯主区分	9	1:世帯主	2:世帯員	世帯主との続柄	999999	K	K(8)	K			18
19	世帯主名	K		K(30)					K			19
20												
21												
22	P F ガ イ ダ ン ス											
23												
24	K	K(39)					K					24
123456789012345678901234567890123456789012345678901234567890												

第2 4 (3)	画面設計書	作成者		頁数
		システム化調査研究会		4/6
適用業務名		作成日付	改定日付	版
2.異動処理 帰化届		平成6年12月 1日	平成 年 月 日	1
画面番号	画面名	帰化(その3)・入力		

1234567890123456789012345678901234567890123456789012345678901234567890												
1	画面ID 帰化(その3)・入力 H99.99.99										1	
2	支所No	999	受領No	9999999	受領日	X 99 99 99	送付日	X 99 99 99			2	
3	発送元	K	K(30)						K	在外	9	3
4	処理日	X 99 99 99	本・非本	9	郵送日	X 99 99 99					4	
5	戸籍変動区分	9	1:帰化者だけで新戸籍編製 2:(養)父・母の戸籍に入籍 3:(養)父・母で新戸籍編製 4:日本人配偶者の戸籍に入籍 5:日本人配偶者で新戸籍編製 6:夫の氏の新戸籍編製 7:妻の氏の新戸籍編製									5
6												6
7												7
8												8
9	入籍・新本籍	K	K(30)						K			9
10	同上 筆頭者	K	K(30)						K			10
11	帰化者(子)の帰化事項を記録すべき者:戸籍変動区分が2の場合のみ											
12	記載者資格1	999	記載者資格2	999	001:父	010:養父	011:養母					12
13	(養)父・母で新戸籍を編製する場合の(養)父・母:戸籍変動区分が3の場合のみ											
14	カナ氏名	N	N(60)						N			14
15	漢字氏名	K	K(30)						K			15
16	本籍	K	K(30)						K			16
17	筆頭者	K	K(30)						K			17
18	父氏名	K	K(30)						K			18
19	母氏名	K	K(30)						K			19
20	父母との続柄	99 KKK	生年月日	X 99 99 99							20	
21	住所	K	K(30)						K			21
22	P F ガ イ ド ラ ン ス											
23												
24	K	K(39)						K			24	
1234567890123456789012345678901234567890123456789012345678901234567890												

第2 4 (3)	画面設計書	作成者		頁数
		システム化調査研究会		5/6
適用業務名		作成日付	改定日付	版
2.異動処理 帰化届		平成6年12月 1日	平成 年 月 日	1
画面番号	画面名		帰化(その4)・入力	

1234567890123456789012345678901234567890123456789012345678901234567890											
1	画面ID		帰化(その4)・入力				H99.99.99				
2	支所No	999	受領No	9999999	受領日	X 99 99 99	送付日	X 99 99 99			
3	発送元	K	K(30)				K	在外	9		
4	処理日	X 99 99 99	本・非本	9	郵送日	X 99 99 99					
5											
6	帰化者の日本人配偶者(連署人)										
7	筆頭者区分	9	KKK	配偶者区分	9	K					
8	カナ氏名	N	N(60)				N				
9	漢字氏名	K	K(30)				K				
10	本籍	K	K(30)				K				
11	筆頭者	K	K(30)				K				
12	父氏名	K	K(30)				K				
13	母氏名	K	K(30)				K				
14	父母との続柄	99	KKK	生年月日	X 99 99 99						
15	住所	K	K(30)				K				
16											
17											
18											
19											
20											
21											
22	P.F.ガイダンス										
23											
24	K	K(30)				K					
1234567890123456789012345678901234567890123456789012345678901234567890											

第2 4 (3)	画面設計書	作成者		頁数
		システム化調査研究会		6/6
適用業務名		作成日付	改定日付	版
2.異動処理 帰化届		平成6年12月 1日	平成 年 月 日	1
画面番号	画面名 帰化(その5)・入力			

1234567890123456789012345678901234567890123456789012345678901234567890												
1	画面 I D										1	
2	帰化(その5)・入力										2	
3	H99.99.99										3	
4	支所No	999	受領No	9999999	受領日	X 99 99 99	送付日	X 99 99 99			4	
5	発送元	K	K(30)				K	在外	9			5
6	処理日	X 99 99 99	本・非本	9	郵送日	X 99 99 99					6	
7	同時に処理する帰化者											7
8	氏名	カナ	N	N(60)				N				8
9	漢字	K	K(30)				K				9	
10	従前氏名	K	K(30)				K				10	
11	従前国籍	K	K(30)				K				11	
12	生年月日	X 99 99 99										12
13	父氏名	K	K(30)				K				13	
14	父の本・国籍	K	K(30)				K				14	
15	母氏名	K	K(30)				K				15	
16	母の本・国籍	K	K(30)				K				16	
17	父母との続柄	99	KKK	住民日	X 99 99 99	住定日	X 99 99 99				17	
18	住所	K	K(30)				K				18	
19	世帯主区分	9	1:世帯主	2:世帯員	世帯主との続柄	999999	K	K(8)	K			19
20	世帯主名	K	K(30)				K				20	
21	15歳未満の届出人	資格1	999	資格2	999	K	K(10)	K			21	
22	氏名1	K	K(14)	K	氏名2	K	K(14)	K			22	
23	子の帰化事項記録者資格1	999	子の帰化事項記録者資格2	999							23	
24	P.F.ガイダンス											24
	K	K(39)				K						
1234567890123456789012345678901234567890123456789012345678901234567890												

第2 4 (3)	画面設計書	作成者		頁数
		システム化調査研究会		1/1
適用業務名		作成日付	改定日付	版
2.異動処理 国籍喪失届		平成6年12月 1日	平成 年 月 日	1
画面番号	画面名	国籍喪失届		

1234567890123456789012345678901234567890123456789012345678901234567890														
1	画面 I D										1			
	国籍喪失届				X99.99.99									
2	支所NO	999	受領NO	9999999	受領日	X 99 99 99	送付日	X 99 99 99						
3	発送元	K	K(30)					K	在外	9				
4	処理日	X 99 99 99	本・非本	9	郵送日	X 99 99 99								
5														
6	国籍喪失者	カナ氏名	N	N(60)						N				
7		氏名	K	K(30)						K				
8		生年月日	XXXX 99 99	喪失年月日	X 99 99 99									
9		住所	K	K(30)						K				
10		世帯主	K	K(30)						K				
11		本籍	K	K(30)						K				
12		筆頭者	K	K(30)						K				
13		配偶者区分	9	KKKKK	配偶者の外人区分	9	KKK							
14		喪失原因	区分	9	K	K(20)						K		
15			国名	K	K(28)						K			
16	届出人資格1	999	KKKKK											
17	届出人氏名1	K	K(30)						K					
18	届出人資格2	999	KKKKK											
19	届出人氏名2	K	K(30)						K					
20														
21														
22	P F ガイダンス													
23														
24	K	K(39)						K						
1234567890123456789012345678901234567890123456789012345678901234567890														

入力項目の説明

- ・喪失年月日…帰化事実証明書などの添付書類に記録されている国籍喪失年月日
- ・喪失原因(区分)…該当する喪失原因(区分)を入力
 - (1)志望により外国国籍を取得した(国11)
 - (2)重国籍者による国籍離脱(国13,憲法22)
 - (3)重国籍者の国籍選択(国11-II)
 - (4)国籍選択の催告を受けて選択をしなかった(国15-III)
 - (5)国籍喪失の宣告を受けた(国16-II,IV)
- ・喪失原因(国名)…喪失原因(区分)が(1),(2),(3)の時、取得・選択した国の国名コードを入力
- ・届出人資格…事件本人、配偶者又は四親等内の親族が届出人資格を有する(戸103-I)
 また、官公署が職務上国籍を喪失した者がいることを知ったときは、本籍地の市区町村長に報告しなければならない(戸105)
 この場合の報告者は届出人資格を「099:その他」で対応して、届出人資格名称は届出人氏名欄に入力する
 届出人資格(006:夫,007:妻,001:父,002:母,098:事件本人,082:親族,099:その他)

第2 4 (3)	画面設計書	作成者		頁数
		システム化調査研究会		1/1
適用業務名		作成日付	改定日付	版
2.異動処理 国籍選択届		平成6年12月1日	平成 年 月 日	1
画面番号		画面名	国籍選択届	

1234567890123456789012345678901234567890123456789012345678901234567890											
1	画面ID		国籍選択届				X99.99.99				1
2	支所NO	999	受領NO	9999999	受領日	X 99 99 99	送付日	X 99 99 99			2
3	発送元	K			K(30)			K 在外		9	3
4	処理日	X 99 99 99	本・非本	9	郵送日	X 99 99 99					4
5											
6	国籍	カナ氏名	N			N(60)			N		6
7	氏名	K			K(30)			K		7	
8	生年月日	XXXX 99 99									8
9	本籍	K			K(30)			K		9	
10	筆頭者	K			K(30)			K		10	
11	現有外国国籍	1	K			K(28)			K		11
12		2	K			K(28)			K		12
13		3	K			K(28)			K		13
14	届出人資格1	999 KKKKK									14
15	届出人氏名1	K			K(30)			K		15	
16	届出人資格2	999 KKKKK									16
17	届出人氏名2	K			K(30)			K		17	
18											
19											
20											
21											
22	P F ガ イ ダ ン ス										
23											
24	K			K(39)			K				24
1234567890123456789012345678901234567890123456789012345678901234567890											

入力項目の説明

- ・現有外国国籍区分…国籍を選択するものが有しているすべての外国国籍を国名コードにより入力
[同時に有する外国国籍が通常最大3重国籍と考えられるため、その入力項目を3項目設定する]
(戸104の2-II)
- ・届出人資格1・2…国籍を選択しようとする者又は、その者が15才未満のときは、その法定代理人の届出人資格を入力(国18)
法定代理人が外国に在る外国人であっても届出をすることができる
(昭59.11.1民二5500号通達第3の5の(2))
 - (1)届出人資格1 (016:親権者父, 019:親権者養父, 030:後見人, 017:親権者母, 020:親権者養母, 098:事件本人)
 - (2)届出人資格2 (016:親権者父, 019:親権者養父, 030:後見人, 017:親権者母, 020:親権者養母, 098:事件本人)

第2 4 (3)	画面設計書	作成者		頁数
		システム化調査研究会		1/1
適用業務名		作成日付	改定日付	版
2.異動処理 外国国籍喪失届		平成6年12月 1日	平成 年 月 日	1
画面番号		画面名	外国国籍喪失届	

1234567890123456789012345678901234567890123456789012345678901234567890											
1	画面ID										1
2	外国国籍喪失届										2
3	X99.99.99										3
4	支所NO	999	受領NO	9999999	受領日	X 99 99 99	送付日	X 99 99 99			4
5	発送元	K	K(30)					K	在外	9	5
6	処理日	X 99 99 99	本・非本	9	郵送日	X 99 99 99					6
7	喪失者	カナ氏名	N	N(60)					N	7	
8		氏名	K	K(30)					K	8	
9		生年月日	XXXX 99 99	喪失年月日	X 99 99 99					9	
10		本籍	K	K(30)					K	10	
11		筆頭者	K	K(30)					K	11	
12	国籍喪失国名	K	K(28)					K	12		
13	届出人資格1	999	KKKKK								13
14	届出人氏名1	K	K(30)					K	14		
15	届出人資格2	999	KKKKK								15
16	届出人氏名2	K	K(30)					K	16		
17	P F ガ イ ダ ンス										17
18											18
19											19
20											20
21											21
22											22
23											23
24	K	K(39)								K	24
1234567890123456789012345678901234567890123456789012345678901234567890											

入力項目の説明

- ・喪失年月日…外国官公署の発行する国籍離脱証明書などの添付書類に記録されている
外国国籍喪失年月日
- ・国籍喪失国名…国籍を喪失した国の国名コードを入力
- ・届出人資格1・2…外国の国籍を喪失した本人又は、その者が15才未満のときは、その法定代理人の届出人資格を入力
 - (1)届出人資格1 (016:親権者父, 019:親権者養父, 030:後見人, 017:親権者母, 020:親権者養母, 098:事件本人)
 - (2)届出人資格2 (016:親権者父, 019:親権者養父, 030:後見人, 017:親権者母, 020:親権者養母, 098:事件本人)

第2 4 (3)	画面設計書	作成者		頁数
		システム化調査研究会		1/2
適用業務名		作成日付	改定日付	版
2.異動処理 氏の変更届		平成6年12月 1日	平成 年 月 日	1
画面番号	画面名	氏の変更届(その1)		

1234567890123456789012345678901234567890123456789012345678901234567890												
1	画面ID 氏の変更届(その1)										X99.99.99	1
2	支所NO	999	受領NO	9999999	受領日	X 99 99 99	送付日	X 99 99 99			2	
3	発送元	K			K(30)			K	在外	9	3	
4	処理日	X 99 99 99	本・非本	9	KKK	郵送日	X 99 99 99				4	
5	筆 頭 者	カナ氏名	N	N(60)			N			5		
6		氏名	K	K(30)			K			6		
7		生年月日	X 99 99 99									7
8		個人除区分	9	KKK	配偶者区分	9	KKKKK					8
9		本籍	K	K(30)			K			9		
10	住所	K	K(30)			K			10			
11	世帯主	K	K(30)			K			11			
12	配 偶 者	氏名	K	K(30)			K			12		
13		外人区分	9	KKK	配偶者区分	9	KKKKK				13	
14		住所	K	K(30)			K			14		
15		世帯主	K	K(30)			K			15		
16	変更前	カナ氏	N	N(20)		N	氏	K	K(15)		K	16
17	変更後	カナ氏	N	N(20)		N	氏	K	K(15)		K	17
18	審判確定日	X 99 99 99										18
19	届出人資格1	999	KKKKK	届出人氏名1	K	K(15)		K			19	
20	届出人資格2	999	KKKKK	届出人氏名2	K	K(15)		K			20	
21	名義使用区分	9	KKK	構成員人数	99						21	
22	P F ガ イ ダ ンス											22
23												23
24	K		K(30)							K		24
1234567890123456789012345678901234567890123456789012345678901234567890												

第2 4 (3)	画面設計書	作成者		頁数
		システム化調査研究会		2/2
適用業務名		作成日付	改定日付	版
2.異動処理 氏の変更届		平成6年12月 1日	平成 年 月 日	1
画面番号		画面名	氏の変更届(その2)	

1234567890123456789012345678901234567890123456789012345678901234567890										
1	画面 I D 氏の変更届(その2)								X99.99.99	1
2	支所NO	999	受領NO	9999999	受領日	X 99 99 99	送付日	X 99 99 99	2	
3	発送元	K	K(30)				K	在外	9	3
4	処理日	X 99 99 99	本・非本	9	KKK	郵送日	X 99 99 99	4	4	
5	5									
6	構成員	氏名	K(30)				K	6	6	
7		父	K	K(14)	K	母	K	K(14)	K	7
8		養父	K	K(14)	K	養母	K	K(14)	K	8
9	99	住所	K(30)				K	9	9	
10		世主	K	K(14)	K	更正区分	9	KKKK	10	
11	構成員	氏名	K(30)				K	11	11	
12		父	K	K(14)	K	母	K	K(14)	K	12
13		養父	K	K(14)	K	養母	K	K(14)	K	13
14	99	住所	K(30)				K	14	14	
15		世主	K	K(14)	K	更正区分	9	KKKK	15	
16	構成員	氏名	K(30)				K	16	16	
17		父	K	K(14)	K	母	K	K(14)	K	17
18		養父	K	K(14)	K	養母	K	K(14)	K	18
19	99	住所	K(30)				K	19	19	
20		世主	K	K(14)	K	更正区分	9	KKKK	20	
21	21									
22	P F ガ イ ダ ン ス									
23	23									
24	K		K(39)					K		24
1234567890123456789012345678901234567890123456789012345678901234567890										

第2 4 (3)	画面設計書	作成者		頁数
		システム化調査研究会		1/1
適用業務名		作成日付	改定日付	版
2.異動処理 107条3項届		平成6年12月 1日	平成 年 月 日	1
画面番号	画面名		107条3項届	

1234567890123456789012345678901234567890123456789012345678901234567890														
1	画面ID										107条3項届	X99.99.99	1	
2	支所NO	999	受領NO	9999999	受領日	X 99 99 99	送付日	X 99 99 99				2		
3	発送元	K	K(30)					K	在外	9			3	
4	処理日	X 99 99 99	本・非本	9	KKK	郵送日	X 99 99 99					4		
5														
6	筆 頭 者	カナ氏名	N	N(60)					N				6	
7		氏名	K	K(30)					K				7	
8		変	カナ氏	N	N(60)					N				8
9		更	氏	K	K(30)					K				9
10		本籍	K	K(30)					K				10	
11		住所	K	K(30)					K				11	
12		世帯主	K	K(30)					K				12	
13	生年月日	XXXX 99 99	婚姻解消日	X 99 99 99								13		
14	107条3項原因	9	KKKKK									14		
15	外人配偶者氏名	K	K(30)					K				15		
16	同籍者区分	9	KKKKKKKKK									16		
17	新本籍	K	K(30)					K				17		
18	新筆頭者	K	K(30)					K				18		
19														
20														
21														
22	P F ガ イ ダ ン ス													
23														
24	K	K(30)					K						24	
1234567890123456789012345678901234567890123456789012345678901234567890														

第2 4 (3)	画面設計書	作成者		頁数
		システム化調査研究会		1/1
適用業務名		作成日付	改定日付	版
2.異動処理 107条4項届		平成6年12月 1日	平成 年 月 日	1
画面番号	画面名	107条4項届		

1234567890123456789012345678901234567890123456789012345678901234567890													
1	画面ID										107条4項届	X99.99.99	1
2	支所NO	999	受領NO	9999999	受領日	X 99 99 99	送付日	X 99 99 99				2	
3	発送元	K	K(30)					K	在外	9			3
4	処理日	X 99 99 99	本・非本	9	KKK	郵送日	X 99 99 99					4	
5												5	
6	氏 を 変 更 す る 人	カナ氏名	N	N(60)					N			6	
7		氏名	K	K(30)					K			7	
8		変 更 カ ナ 氏	N	N(60)					N			8	
9		更 更 氏	K	K(30)					K			9	
10		住 所	K	K(30)					K			10	
11		世 帯 主	K	K(30)					K			11	
12		本 籍	K	K(30)					K			12	
13		筆 頭 者	K	K(30)					K			13	
14		筆 頭 者 区 分	9	KKK	配偶者区分	9	KKKKK					14	
15		生 年 月 日	XXXX	99 99	審判確定日	X 99 99 99	外人父母区分	9	KK				15
16		外 国 人 父 母 氏 名	K	K(30)					K			16	
17		新 本 籍	K	K(30)					K			17	
18		新 筆 頭 者	K	K(30)					K			18	
19	届 出 人 資 格 1	999	KKKKK	届出人資格2	999	KKKKK					19		
20	届 出 人 氏 名 1	K	K(30)					K			20		
21	届 出 人 氏 名 2	K	K(30)					K			21		
22	P F ガ イ ダ ン ス											22	
23												23	
24	K(39)											24	
1234567890123456789012345678901234567890123456789012345678901234567890													

第2 4 (3)	画面設計書	作成者		頁数
		システム化調査研究会		1/2
適用業務名		作成日付	改定日付	版
2.異動処理 名の変更届		平成6年12月 1日	平成 年 月 日	1
画面番号	画面名	名の変更届(その1)		

1234567890123456789012345678901234567890123456789012345678901234567890												
1	画面ID 名の変更届(その1) X99.99.99									1		
2	支所No	999	受領No	9999999	受領日	X 99 99 99	送付日	X 99 99 99		2		
3	発送元	K (30)						K	在外	9	3	
4	処理日	X 99 99 99	本・非本	9	郵送日	X 99 99 99				4		
5												
6	名 の 変 更 届	カナ氏名	N	N(60)				N			6	
7		氏名	K	K(30)				K			7	
8		変	カナ名	N	N(60)				N			8
9		更	名	K	K(30)				K			9
10		住	所	K	K(30)				K			10
11		世	帯主	K	K(30)				K			11
12		本	籍	K	K(30)				K			12
13		筆	頭者	K	K(30)				K			13
14	生	年月日	XXXX 99 99	審判日	X 99 99 99					14		
15	届	出人資格1	99	KKKKK							15	
16	届	出人氏名1	K	K(30)				K			16	
17	届	出人資格2	99	KKKKK							17	
18	届	出人氏名2	K	K(30)				K			18	
19												
20												
21												
22	P F ガ イ ダ ン ス											
23												
24	K (30)									K	24	
1234567890123456789012345678901234567890123456789012345678901234567890												

第2 4 (3)	画面設計書	作成者		頁数
		システム化調査研究会		2/2
適用業務名		作成日付	改定日付	版
2.異動処理 名の変更届		平成6年12月 1日	平成 年 月 日	1
画面番号		画面名	名の変更届(その2)	

1234567890123456789012345678901234567890123456789012345678901234567890										
1	画面 I D 名の変更届(その2)								X99.99.99	1
2	支所No	999	受領No	9999999	受領日	X 99 99 99	送付日	X 99 99 99	2	
3	発送元	K(30)						K	在外 9	3
4	処理日	X 99 99 99	本・非本	9	郵送日	X 99 99 99			4	
5										
6	構	氏名	K(30)						K	6
7	成	父	K	K(14)	K	母	K	K(14)	K	7
8	員	養父	K	K(14)	K	養母	K	K(14)	K	8
9	99	住所	K(30)						K	9
10		世主	K	K(14)	K	更正区分	9	KK	10	
11	構	氏名	K(30)						K	11
12	成	父	K	K(14)	K	母	K	K(14)	K	12
13	員	養父	K	K(14)	K	養母	K	K(14)	K	13
14	99	住所	K(30)						K	14
15		世主	K	K(14)	K	更正区分	9	KK	15	
16	構	氏名	K(30)						K	16
17	成	父	K	K(14)	K	母	K	K(14)	K	17
18	員	養父	K	K(14)	K	養母	K	K(14)	K	18
19	99	住所	K(30)						K	19
20		世主	K	K(14)	K	更正区分	9	KK	20	
21										
22	P F ガ イ ダ ンス									
23										
24	K		K(39)						K	24
1234567890123456789012345678901234567890123456789012345678901234567890										

第2 4 (3)	画面設計書	作成者		頁数
		システム化調査研究会		1/3
適用業務名		作成日付	改定日付	版
2.異動処理 転籍届(1/3)		平成6年12月 1日	平成 年 月 日	1
画面番号	画面名			転籍届(その1)

1234567890123456789012345678901234567890123456789012345678901234567890												
1	画面 I D										1	
2	転籍届(その1)										2	
3	X99.99.99										3	
4	支所NO	999	受領NO	9999999	受領日	X 99 99 99	送付日	X 99 99 99			4	
5	発送元	K	K(30)					K	在外	9	5	
6	処理日	X 99 99 99	本・非本	9	郵送日	X 99 99 99					6	
7	本籍	K	K(30)					K				7
8	新本籍	K	K(30)					K				8
9	筆頭者	カナ	N	N(60)					N			9
10		氏名	K	K(30)					K			10
11		生年月日	XXXX 99 99	個人除区分	9 KK	配偶者区分	9 KKKKK					11
12		住所	K	K(30)					K			12
13	世帯主	K	K(15)					K			13	
14	配偶者	配偶者区分	9 KKKKK	外人区分	9 KKK						14	
15		カナ	N	N(60)					N			15
16		氏名	K	K(30)					K			16
17		住所	K	K(30)					K			17
18	世帯主	K	K(15)					K	生年月日	XXXX 99 99	18	
19	届出人資格1	999 KKKKK	届出人資格2	999 KKKKK								19
20	届出人氏名1	K	K(30)					K			20	
21	届出人氏名2	K	K(30)					K			21	
22	名義使用区分	9	構成員人数	99								22
23	P F ガ イ ダ ンス											23
24	K	K(30)					K					24
1234567890123456789012345678901234567890123456789012345678901234567890												

第2 4 (3)	画面設計書	作成者		頁数
		システム化調査研究会		2/3
適用業務名		作成日付	改定日付	版
2.異動処理 転籍届 (2/3)		平成6年12月 1日	平成 年 月 日	1
画面番号		画面名	転籍届 (その2)	

1234567890123456789012345678901234567890123456789012345678901234567890												
1	画面ID										1	
2	転籍届 (その2)										2	
3	X99.99.99										3	
4	支所NO	999	受領NO	9999999	受領日	X 99 99 99	送付日	X 99 99 99			4	
5	発送元	K	K(30)					K	在外	9	5	
6	処理日	X 99 99 99	本・非本	9	郵送日	X 99 99 99					6	
7	(99 / 99)											
8	構成員 99	カナ	N	N(60)					N			8
9		氏名	K	K(30)					K			9
10		住所	K	K(30)					K			10
11		世主	K	K(15)		K	生年月日	XXXX 99 99			11	
12	構成員 99	カナ	N	N(60)					N			12
13		氏名	K	K(30)					K			13
14		住所	K	K(30)					K			14
15		世主	K	K(15)		K	生年月日	XXXX 99 99			15	
16	構成員 99	カナ	N	N(60)					N			16
17		氏名	K	K(30)					K			17
18		住所	K	K(30)					K			18
19		世主	K	K(15)		K	生年月日	XXXX 99 99			19	
20	構成員 99	カナ	N	N(60)					N			20
21		氏名	K	K(30)					K			21
22		住所	K	K(30)					K			22
23		世主	K	K(15)		K	生年月日	XXXX 99 99			23	
24	P F ガイダンス											
	K										K	
1234567890123456789012345678901234567890123456789012345678901234567890												

第2 4 (3)	画面設計書	作成者		頁数
		システム化調査研究会		3/3
適用業務名		作成日付	改定日付	版
2.異動処理 転籍届 (3/3)		平成6年12月 1日	平成 年 月 日	1
画面番号	画面名	並び変え (転籍届)		

1234567890123456789012345678901234567890123456789012345678901234567890																																																																																																																								
1	画面ID								並び変え (転籍届)		X99.99.99																																																																																																													
2	支所NO	999	受領NO	9999999	受領日	X 99 99 99	送付日	X 99 99 99																																																																																																																
3	発送元	K	K(30)					K	在外	9																																																																																																														
4	処理日	X 99 99 99	本・非本	9	郵送日	X 99 99 99																																																																																																																		
5	(99 / 99)																																																																																																																							
6	<table border="1"> <thead> <tr> <th>NO</th> <th colspan="3">氏 名</th> <th colspan="3">筆頭者区分 配偶者区分 生年月日</th> <th colspan="3">新記録順位</th> </tr> </thead> <tbody> <tr> <td>99</td> <td>K</td> <td colspan="2">K(30)</td> <td colspan="3">K</td> <td colspan="3">K</td> </tr> <tr> <td></td> <td>KKK</td> <td>KKK</td> <td>X 99.99.99</td> <td colspan="3"></td> <td colspan="3">99</td> </tr> <tr> <td>99</td> <td>K</td> <td colspan="2">K(30)</td> <td colspan="3">K</td> <td colspan="3">K</td> </tr> <tr> <td></td> <td>KKK</td> <td>KKK</td> <td>X 99.99.99</td> <td colspan="3"></td> <td colspan="3">99</td> </tr> <tr> <td>99</td> <td>K</td> <td colspan="2">K(30)</td> <td colspan="3">K</td> <td colspan="3">K</td> </tr> <tr> <td></td> <td>KKK</td> <td>KKK</td> <td>X 99.99.99</td> <td colspan="3"></td> <td colspan="3">99</td> </tr> <tr> <td>99</td> <td>K</td> <td colspan="2">K(30)</td> <td colspan="3">K</td> <td colspan="3">K</td> </tr> <tr> <td></td> <td>KKK</td> <td>KKK</td> <td>X 99.99.99</td> <td colspan="3"></td> <td colspan="3">99</td> </tr> <tr> <td>99</td> <td>K</td> <td colspan="2">K(30)</td> <td colspan="3">K</td> <td colspan="3">K</td> </tr> <tr> <td></td> <td>KKK</td> <td>KKK</td> <td>X 99.99.99</td> <td colspan="3"></td> <td colspan="3">99</td> </tr> </tbody> </table>										NO	氏 名			筆頭者区分 配偶者区分 生年月日			新記録順位			99	K	K(30)		K			K				KKK	KKK	X 99.99.99				99			99	K	K(30)		K			K				KKK	KKK	X 99.99.99				99			99	K	K(30)		K			K				KKK	KKK	X 99.99.99				99			99	K	K(30)		K			K				KKK	KKK	X 99.99.99				99			99	K	K(30)		K			K				KKK	KKK	X 99.99.99				99		
NO	氏 名			筆頭者区分 配偶者区分 生年月日			新記録順位																																																																																																																	
99	K	K(30)		K			K																																																																																																																	
	KKK	KKK	X 99.99.99				99																																																																																																																	
99	K	K(30)		K			K																																																																																																																	
	KKK	KKK	X 99.99.99				99																																																																																																																	
99	K	K(30)		K			K																																																																																																																	
	KKK	KKK	X 99.99.99				99																																																																																																																	
99	K	K(30)		K			K																																																																																																																	
	KKK	KKK	X 99.99.99				99																																																																																																																	
99	K	K(30)		K			K																																																																																																																	
	KKK	KKK	X 99.99.99				99																																																																																																																	
22	P F ガ イ ダ ンス																																																																																																																							
24	K _____ K(30) _____ K																																																																																																																							
1234567890123456789012345678901234567890123456789012345678901234567890																																																																																																																								

第2 4 (3)	画面設計書	作成者		頁数
		システム化調査研究会		1/1
適用業務名		作成日付	改定日付	版
2.異動処理 就籍届		平成6年12月 1日	平成 年 月 日	1
画面番号	画面名	就籍届		

1234567890123456789012345678901234567890123456789012345678901234567890												
1	画面ID		就籍届				X99.99.99					1
2	支所No	999	受領No	9999999	受領日	X 99 99 99	送付日	X 99 99 99				2
3	発送元	K		K(30)				K		在外 9		3
4	処理日	X 99 99 99		本・非本	9	郵送日	X 99 99 99				4	
5												5
6	就	カナ氏名	N		N(60)				N			6
7		氏名	K		K(30)				K			7
8		住所	K		K(30)				K			8
9		世帯主	K		K(30)				K			9
10		本籍	K		K(30)				K			10
11		筆頭者	K		K(30)				K			11
12		父の氏名	K		K(30)				K			12
13		母の氏名	K		K(30)				K			13
14	人	父母続柄	99 KKK									14
15		生年月日	XXXX 99 99	裁判確定日	X 99 99 99		住定日	X 99 99 99				15
16		就籍原因	X K		K(20)				K			16
17		戸籍変動区分	X K		K(10)				K			17
18	届出人資格	999 KKKKK									18	
19	届出人氏名	K		K(30)				K			19	
20												20
21												21
22	P-F ガイダンス											22
23												23
24	K		K(30)				K					24
1234567890123456789012345678901234567890123456789012345678901234567890												

第2 4 (3)	画面設計書	作成者		頁数
		システム化調査研究会		1/1
適用業務名		作成日付	改定日付	版
2. 処分決定処理 処分決定・仮受付		平成6年12月 1日	平成 年 月 日	1
画面番号	画面名	処分決定・仮受付		

1234567890123456789012345678901234567890123456789012345678901234567890										
1	画面ID	処分決定：仮受付				X99.99.99	99/99			
2	受領No:	9999999-9	受送:	KK	受付日:	X 99 99 99	処分:	KKK	決裁:	KKK
3	事件名:	KKKKKKKKKKKKKKKKKK				事件日:	X 99 99 99	時分:	99:99	
4	出張所:	999	発送日:	X 99 99 99	郵送日:	X 99 99 99	本非:	KKK		
5	発日:	X 99 99 99	収日:	X 99 99 99	許可日:	X 99 99 99	涉外:	KKK		
6	指示日:	X 99 99 99	関連No:	9999999 9999999 9999999 9999999 9999999						
7	事件本人区分	氏名 (カナ/漢字)				生年月日				
8	(届出人)	本籍								
9		N	N(48)		N	XXXX.99.99				
10	KKKKKK	K	K(24)		K	送達	X	X		
11	KKK	K	K(30)			K				
12		N	N(48)		N	XXXX.99.99				
13	KKKKKK	K	K(24)		K	送達	X	X		
14	KKK	K	K(30)			K				
15	届	KKKKKK	K	K(30)		K				
16	出	KKKKKK	K	K(30)		K				
17	届後本籍	K	K(30)		K					
18	筆頭者	K	K(30)		K					
19	** 仮受付・仮戸籍を確認後、処分を入力して下さい。 ** <処分> 9 KKKK									
20	(1:受理 2:不受理 3:受理伺 4:処理伺 5:返戻 6:取り下げ 7:保留 8:受理処分の撤回)									
21	埋・火葬許可証を出力しますか? (0:不要 1:火葬 2:埋葬) 9									
22	P F ガ イ ダ ンス									
23										
24	K	K(39)		K						
1234567890123456789012345678901234567890123456789012345678901234567890										

事件本人1~2: 事件本人区分
 exp. 被認知者、認知者等
 事件本人 = 届出人の場合、事件本人区分の下に「届出人」と表示
 事件本人の氏名 (カナ、漢字)
 事件本人の生年月日
 事件本人の本籍地
 事件本人の送達確認 1: 従前本籍分
 " 2: 新本籍分
 * 事件本人が3人以上の場合は複数頁になる
 届出人1~2: 届出人の資格
 exp. 父、母 等
 届出人の氏名
 * 事件本人 = 届出人の場合は表示せず

第2 4 (3)	画面設計書	作成者		頁数
		システム化調査研究会		1/1
適用業務名		作成日付	改定日付	版
2. 処分決定処理 処分決定・受付		平成6年12月 1日	平成 年 月 日	1
画面番号	画面名	処分決定・受付		

1234567890123456789012345678901234567890123456789012345678901234567890									
1	画面ID	処分決定：受付			X99.99.99	99/99	1		
2	受領№	9999999-9	受送：KK	受付日：X 99 99 99	処分：KKK	決裁：KKK	2		
3	事件名	KKKKKKKKKKKKKKKKKK				事件日：X 99 99 99	時分：99:99	3	
4	出張所	999	発送日：X 99 99 99	郵送日：X 99 99 99	本非：KKK		4		
5	発日	X 99 99 99	収日：X 99 99 99	許可日：X 99 99 99	涉外：KKK		5		
6	指示日	X 99 99 99	関連№	9999999 9999999 9999999 9999999 9999999			6		
7	事件本人区分	氏名 (カナ/漢字)			生年月日		7		
8	(届出人)	本籍					8		
9		N	N(48)	N	XXXX.99.99		9		
10	KKKKKK	K	K(24)	K	送達	X X	10		
11	KKK	K	K(30)		K		11		
12		N	N(48)	N	XXXX.99.99		12		
13	KKKKKK	K	K(24)	K	送達	X X	13		
14	KKK	K	K(30)		K		14		
15	届	KKKKK	K	K(30)	K		15		
16	出	KKKKK	K	K(30)	K		16		
17	届後本籍	K	K(30)	K			17		
18	筆頭者	K	K(30)	K			18		
19	**受付番号を確認して下さい。**				<処分>	9	KKKK	19	
20	(1:受理 2:不受理 3:受理伺 4:処理伺 5:返戻 6:取り下げ 7:保留 8:受理処分の撤回)							20	
21	埋・火葬許可証を出力しますか? (0:不要 1:火葬 2:埋葬) 9							21	
22	P F ガ イ ダ ン ス							22	
23								23	
24	K	K(39)			K		24		
1234567890123456789012345678901234567890123456789012345678901234567890									

事件本人1-2:事件本人区分

exp. 被認知者、認知者等

事件本人=届出人の場合、事件本人区分の下に「届出人」と表示

事件本人の氏名(カナ、漢字)

事件本人の生年月日

事件本人の本籍地

事件本人の送達確認 1:従前本籍分

" 2:新本籍分

*事件本人が3人以上の場合は複数頁になる

届出人1-2:届出人の資格

exp. 父、母等

届出人の氏名

*事件本人=届出人の場合は表示せず

第2 4 (3)	画面設計書	作成者		頁数
		システム化調査研究会		1/1
適用業務名		作成日付	改定日付	版
エラー履歴処理		平成6年12月 1日	平成 年 月 日	1
画面番号		画面名	エラー履歴一覧	

1234567890123456789012345678901234567890123456789012345678901234567890					
1	画面 I D	エラー履歴一覧	X99.99.99	99/99	1
2					2
3	受領番号 9999999	届出名 K	——K(15)	—— K	3
4					4
5	No MSG-CD	応答			5
6	メッセージ内容				6
7	99 XXXXXX	X			7
8	K	——	K(39)	——	K
9	99 XXXXXX	X			9
10	K	——	K(39)	——	K
11	99 XXXXXX	X			11
12	K	——	K(39)	——	K
13	99 XXXXXX	X			13
14	K	——	K(39)	——	K
15	99 XXXXXX	X			15
16	K	——	K(39)	——	K
17	99 XXXXXX	X			17
18	K	——	K(39)	——	K
19	99 XXXXXX	X			19
20	K	——	K(39)	——	K
21					21
22		P F ガ イ ダ ン ス			22
23					23
24	K	——	K(39)	——	K
123456789012345678901234567890123456789012345678901234567890					

第2 4 (3)	画面設計書	作成者		頁数
		システム化調査研究会		1/3
適用業務名		作成日付	改定日付	版
2. 処分決定 処分決定確認表示		平成6年12月 1日	平成 年 月 日	1
画面番号	画面名	処分決定 確認表示		

1234567890123456789012345678901234567890123456789012345678901234567890		
1	画面ID 処分決定確認表示 X99.99.99 Z9/Z9	1
2		2
3		3
4		4
5	(No) < 筆頭者名/本籍 > (編製日) (消除日) 戸籍編製	5
6	99 K _____K(14) _____ K X 99.99.99 X 99.99.99 KKKKKKKK	6
7	K _____K(30) _____ K	7
8		8
9	99 K _____K(14) _____ K X 99.99.99 X 99.99.99 KKKKKKKK	9
10	K _____K(30) _____ K	10
11		11
12	99 K _____K(14) _____ K X 99.99.99 X 99.99.99 KKKKKKKK	12
13	K _____K(30) _____ K	13
14		14
15	99 K _____K(14) _____ K X 99.99.99 X 99.99.99 KKKKKKKK	15
16	K _____K(30) _____ K	16
17		17
18	99 K _____K(14) _____ K X 99.99.99 X 99.99.99 KKKKKKKK	18
19	K _____K(30) _____ K	19
20	選択番号 <input type="checkbox"/> XX	20
21		21
22	P F ガ イ ダ ンス	22
23		23
24	K _____K(39) _____ K	24
1234567890123456789012345678901234567890123456789012345678901234567890		

第2 4 (3)	画面設計書	作成者		頁数
		システム化調査研究会		2/3
適用業務名		作成日付	改定日付	版
2. 処分決定 戸籍構成員一覧		平成6年12月1日	平成 年 月 日	1
画面番号	画面名	処分決定 戸籍構成員一覧 (処分決定)		

1234567890123456789012345678901234567890123456789012345678901234567890												
1	画面ID		戸籍構成員一覧 (処分決定)		X99.99.99	Z9/Z9		1				
2												
3	(編製日) X 99.99.99		(消除日) X 99.99.99		(記録数) 99	(在籍数) 99		2				
4	本籍	K	_____	K(30)	_____	K		3				
5	筆頭者	K	_____	K(30)	_____	K		4				
6	戸籍事項	K	_____	K(33)	_____	K		5				
7		K	_____	K(33)	_____	K		6				
8		K	_____	K(33)	_____	K		7				
9		K	_____	K(33)	_____	K		8				
10		K	_____	K(33)	_____	K		9				
11		K	_____	K(33)	_____	K		10				
12	No	氏	名	生年月日	除籍日	続柄	配偶	異動				
13	99	K	_____	K(14)	_____	K	X99.99.99	X99.99.99	KKK	KK	KK	11
14	99	K	_____	K(14)	_____	K	X99.99.99	X99.99.99	KKK	KK	KK	12
15	99	K	_____	K(14)	_____	K	X99.99.99	X99.99.99	KKK	KK	KK	13
16	99	K	_____	K(14)	_____	K	X99.99.99	X99.99.99	KKK	KK	KK	14
17	99	K	_____	K(14)	_____	K	X99.99.99	X99.99.99	KKK	KK	KK	15
18	99	K	_____	K(14)	_____	K	X99.99.99	X99.99.99	KKK	KK	KK	16
19	99	K	_____	K(14)	_____	K	X99.99.99	X99.99.99	KKK	KK	KK	17
20												
21								詳細選択番号	99	18		
22	P F ガ イ ダ ン ス								19			
23												
24	K	_____	_____	K(39)	_____	K		20				
123456789012345678901234567890123456789012345678901234567890												

第2 4 (3)	画面設計書	作成者		頁数
		システム化調査研究会		3/3
適用業務名		作成日付	改定日付	版
2. 処分決定 個人詳細表示		平成6年12月 1日	平成 年 月 日	1
画面番号	画面名	処分決定 個人詳細表示 (処分決定)		

1234567890123456789012345678901234567890123456789012345678901234567890				
1	画面 I D	個人詳細表示 (処分決定)	X99.99.99	Z9/Z9
2				
3	(編製日)	X 99.99.99	(消除日)	X 99.99.99
4	本籍	K _____	K(30) _____	K _____
5	筆頭者	K _____	K(30) _____	K _____
6	カナ氏名	N _____	N(60) _____	N _____
7	漢字氏名	K _____	K(30) _____	K _____
8	(生年月日)	X 99.99.99	(除籍日)	X 99.99.99 KKK KKKKK KKK
9	父	K _____	K(14) _____	K 母 K _____
10	養父	K _____	K(14) _____	K 養母 K _____
11	No.	事件名称	身分事項記録項目	
12	99	K—K(08)—K	K _____	K(27) _____
13	99	K—K(08)—K	K _____	K(27) _____
14	99	K—K(08)—K	K _____	K(27) _____
15	99	K—K(08)—K	K _____	K(27) _____
16	99	K—K(08)—K	K _____	K(27) _____
17	99	K—K(08)—K	K _____	K(27) _____
18	99	K—K(08)—K	K _____	K(27) _____
19	99	K—K(08)—K	K _____	K(27) _____
20	99	K—K(08)—K	K _____	K(27) _____
21	99	K—K(08)—K	K _____	K(27) _____
22			P F ガ イ ダ ン ス	
23				
24			K _____	K(39) _____
123456789012345678901234567890123456789012345678901234567890				

第2 4 (3)	画面設計書	作成者		頁数
		システム化調査研究会		1/1
適用業務名		作成日付	改定日付	版
3. 移記事項入力処理 (移記戸籍構成員一覧)		平成6年12月 1日	平成 年 月 日	1
画面番号	画面名	(移記戸籍構成員一覧)		

1234567890123456789012345678901234567890123456789012345678901234567890										
1	画面 I D		移記戸籍構成員一覧			X99.99.99	99/99		1	
2									2	
3	(編製日)		X.99.99.99	(消除日)		X.99.99.99	(記録数)		99 (在籍数)	99
4	本籍	K	K(30)			K			4	
5	筆頭者	K	K(30)			K			5	
6	戸籍事項	K	K(7)	-K	K	K(25)			K	6
7		K	K(7)	-K	K	K(25)			K	7
8		K	K(7)	-K	K	K(25)			K	8
9		K	K(7)	-K	K	K(25)			K	9
10		K	K(7)	-K	K	K(25)			K	10
11		K	K(7)	-K	K	K(25)			K	11
12	No	氏	名	生年月日	除籍日	続柄	配偶	異動	12	
13	99	K	K(14)	K	X99.99.99	X99.99.99	KKK	KK	KK	13
14	99	K	K(14)	K	X99.99.99	X99.99.99	KKK	KK	KK	14
15	99	K	K(14)	K	X99.99.99	X99.99.99	KKK	KK	KK	15
16	99	K	K(14)	K	X99.99.99	X99.99.99	KKK	KK	KK	16
17	99	K	K(14)	K	X99.99.99	X99.99.99	KKK	KK	KK	17
18	99	K	K(14)	K	X99.99.99	X99.99.99	KKK	KK	KK	18
19	99	K	K(14)	K	X99.99.99	X99.99.99	KKK	KK	KK	19
20									20	
21			1 : 戸籍事項移記		2 : 身分事項移記		<input checked="" type="checkbox"/> 9	選択番号	<input type="checkbox"/> 99	21
22	P-F ガイダンス								22	
23									23	
24	K	K(39)			K			24		
1234567890123456789012345678901234567890123456789012345678901234567890										

第2 4 (3)	画面設計書	作成者		頁数
		システム化調査研究会		1/1
適用業務名		作成日付	改定日付	版
3. 移記事項入力処理 (個人情報表示)		平成6年12月 1日	平成 年 月 日	1
画面番号	画面名		(個人情報表示)	

1234567890123456789012345678901234567890123456789012345678901234567890				
1	画面 I D	個人情報表示	X99.99.99	1
2				2
3	カナ氏名	N _____ N(60) _____ N		3
4	漢字氏名	K _____ K(30) _____ K		4
5	生年月日	X 99 年 99 月 99 日	性別 9 K	5
6	個	入籍日 X 99 年 99 月 99 日	除籍日 X 99 年 99 月 99 日	6
7		筆頭者区分 9 KKK	配偶者区分 9 KKKKK	7
8	人	父氏名 K _____ K(30) _____ K		8
9		母氏名 K _____ K(30) _____ K		9
10		続柄 99 KKKKK		10
11	特	養父氏名 K _____ K(30) _____ K		11
12		養母氏名 K _____ K(30) _____ K		12
13	定	続柄 99 KKKKK		13
14		個人除区分 9 KKK		14
15				15
16				16
17				17
18				18
19				19
20				20
21				21
22		P F ガ イ ダ ン ス		22
23				23
24		K _____ K(39) _____ K		24
123456789012345678901234567890123456789012345678901234567890				

第2 4 (3)	画面設計書	作成者		頁数
		システム化調査研究会		1/1
適用業務名		作成日付	改定日付	版
3. 移記事項入力処理 (移記: 戸籍事項表示)		平成6年12月 1日	平成 年 月 日	1
画面番号	画面名	(移記: 戸籍事項表示)		

1234567890123456789012345678901234567890123456789012345678901234567890				
1	画面 I D	移記: 戸籍事項表示	X99.99.99 99/99	1
2				2
3	(編製日) X.99.99.99 (消除日) X.99.99.99 (記録数) 99 (在籍数) 99			3
4	本籍 K _____ K(30) _____ K			4
5	筆頭者 K _____ K(30) _____ K			5
6	No	事件名称	戸籍事項記載項目	6
7	99	K—K(8)—K	K _____ K(28) _____ K	7
8	99	K—K(8)—K	K _____ K(28) _____ K	8
9	99	K—K(8)—K	K _____ K(28) _____ K	9
10	99	K—K(8)—K	K _____ K(28) _____ K	10
11	99	K—K(8)—K	K _____ K(28) _____ K	11
12	99	K—K(8)—K	K _____ K(28) _____ K	12
13	99	K—K(8)—K	K _____ K(28) _____ K	13
14	99	K—K(8)—K	K _____ K(28) _____ K	14
15	99	K—K(8)—K	K _____ K(28) _____ K	15
16	99	K—K(8)—K	K _____ K(28) _____ K	16
17	99	K—K(8)—K	K _____ K(28) _____ K	17
18	99	K—K(8)—K	K _____ K(28) _____ K	18
19	99	K—K(8)—K	K _____ K(28) _____ K	19
20				20
21	1:記録 2:修正 3:削除 4:並べ替え <input type="checkbox"/> 9 選択番号 <input type="checkbox"/> 99			21
22	P F ガ イ ダ ン ス			22
23				23
24	K _____ K(39) _____ K			24
123456789012345678901234567890123456789012345678901234567890				

第2 4 (3)	画面設計書	作成者		頁数
		システム化調査研究会		1/1
適用業務名		作成日付	改定日付	版
3. 移記事項入力処理 (移記: 戸籍事項事件メニュー)		平成6年12月 1日	平成 年 月 日	1
画面番号	画面名	(移記: 戸籍事項事件メニュー)		

1234567890123456789012345678901234567890123456789012345678901234567890		
1	画面 I D 移記: 戸籍事項事件メニュー X99.99.99	1
2		2
3	(編製日) X.99.99.99 (消除日) X.99.99.99 (記録数) 99 (在籍数) 99	3
4	本籍 K _____ K(30) _____ K	4
5	筆頭者 K _____ K(30) _____ K	5
6		6
7		7
8	1. 氏の変更	8
9	2. 戸籍法107条2項	9
10	3. 戸籍法107条3項	10
11	4. 戸籍法107条4項	11
12	5. 戸籍法73条の2	12
13	6. 戸籍法69条の2	13
14	7. 戸籍法77条の2	14
15	8. 戸籍法75条の2	15
16		16
17		17
18		18
19		19
20		20
21		21
22		22
23		23
24	K _____ K(39) _____ K	24
1234567890123456789012345678901234567890123456789012345678901234567890		

選択番号

P F ガイダンス

第2 4 (3)	画面設計書	作成者		頁数
		システム化調査研究会		1/2
適用業務名		作成日付	改定日付	版
3. 移記事項入力処理(移記:戸籍事項事件別入力 氏の変更)		平成6年12月 1日	平成 年 月 日	1
画面番号	画面名	(移記:戸籍事項事件別入力 氏の変更) 1/2		

1234567890123456789012345678901234567890123456789012345678901234567890		
1	画面 I D 移記:戸籍事項事件別入力(氏の変更) X99.99.99 29/29	1
2		2
3	(編製日) X.99.99.99 (消除日) X.99.99.99 (記録数) 99 (在籍数) 99	3
4	本籍 K _____ K(30) _____ K	4
5	筆頭者 K _____ K(30) _____ K	5
6		6
7	氏の変更1/2	7
8	氏変更日 X 99年99月99日	8
9	氏変更の種別 X (1:氏の変更, 2:107条2項, 3:107条3項,	9
10	4:107条4項,	10
11	5:73条の2, 6:69条の2,	11
12	7:77条の2, 8:75条の2)	12
13	届出人1 資格 999 K _____ K(30) _____ K	13
14	氏名 K _____ K(30) _____ K	14
15	届出人2 資格 999 K _____ K(30) _____ K	15
16	氏名 K _____ K(30) _____ K	16
17	送付を受けた日 X 99年99月99日	17
18	受理者 K _____ K(30) _____ K	18
19	K _____ K(20) _____ K	19
20		20
21		21
22	P F ガ イ ダ ン ス	22
23		23
24	K _____ K(39) _____ K	24
1234567890123456789012345678901234567890123456789012345678901234567890		

第2 4 (3)	画面設計書	作成者		頁数
		システム化調査研究会		1/1
適用業務名		作成日付	改定日付	版
3. 移記事項入力処理 (戸籍事項並べ替え)		平成6年12月 1日	平成 年 月 日	1
画面番号		画面名	(戸籍事項並べ替え)	

1234567890123456789012345678901234567890123456789012345678901234567890										
1	画面 I D		戸籍事項並べ替え				X99.99.99	99/99		1
2										
3	(編製日) X.99.99.99 (消除日) X.99.99.99 (記録数) 99 (在籍数) 99									
4	本籍	K	_____				K(30)	_____		K
5	筆頭者	K	_____				K(30)	_____		K
6										
7	No	変更後No	戸 籍 事 項							
8	99	(99)	K	_____				K(25)	_____	
9	99	(99)	K	_____				K(25)	_____	
10	99	(99)	K	_____				K(25)	_____	
11	99	(99)	K	_____				K(25)	_____	
12	99	(99)	K	_____				K(25)	_____	
13	99	(99)	K	_____				K(25)	_____	
14	99	(99)	K	_____				K(25)	_____	
15	99	(99)	K	_____				K(25)	_____	
16	99	(99)	K	_____				K(25)	_____	
17	99	(99)	K	_____				K(25)	_____	
18	99	(99)	K	_____				K(25)	_____	
19	99	(99)	K	_____				K(25)	_____	
20	99	(99)	K	_____				K(25)	_____	
21	並べ替えを行う該当事件の変更後No欄に変更後の番号を入力して下さい。									
22	P F ガ イ ダ ンス									
23										
24	K	_____				K(39)	_____		K	
1234567890123456789012345678901234567890123456789012345678901234567890										

第2 4 (3)	画面設計書	作成者		頁数
		システム化調査研究会		1/1
適用業務名		作成日付	改定日付	版
3. 移記事項入力処理 (移記: 身分事項表示)		平成6年12月 1日	平成 年 月 日	1
画面番号	画面名	(移記: 身分事項表示)		

1234567890123456789012345678901234567890123456789012345678901234567890			
1	画面 I D	移記: 身分事項表示	X99.99.99 99/99
2			
3	漢字氏名	K _____ K(30) _____	K
4	生年月日	X 99 年 99 月 99 日 KKK KKKKK	
5	本籍	K _____ K(30) _____	K
6	No	事件名称	身分事項記録項目
7	99	K—K(8)—K	K _____ K(28) _____ K
8	99	K—K(8)—K	K _____ K(28) _____ K
9	99	K—K(8)—K	K _____ K(28) _____ K
10	99	K—K(8)—K	K _____ K(28) _____ K
11	99	K—K(8)—K	K _____ K(28) _____ K
12	99	K—K(8)—K	K _____ K(28) _____ K
13	99	K—K(8)—K	K _____ K(28) _____ K
14	99	K—K(8)—K	K _____ K(28) _____ K
15	99	K—K(8)—K	K _____ K(28) _____ K
16	99	K—K(8)—K	K _____ K(28) _____ K
17	99	K—K(8)—K	K _____ K(28) _____ K
18	99	K—K(8)—K	K _____ K(28) _____ K
19	99	K—K(8)—K	K _____ K(28) _____ K
20			
21	1:記録 2:修正 3:削除 4:並べ替え <input type="text" value="9"/> 選択番号 <input type="text" value="99"/>		
22	P F ガイダンス		
23			
24	K _____	K(39) _____	K
123456789012345678901234567890123456789012345678901234567890			

第2 4 (3)	画面設計書	作成者		頁数
		システム化調査研究会		1/1
適用業務名		作成日付	改定日付	版
3. 移記事項入力処理 (身分事項並べ替え)		平成6年12月 1日	平成 年 月 日	1
画面番号	画面名			(身分事項並べ替え)

1234567890123456789012345678901234567890123456789012345678901234567890					
1	画面 I D	身分事項並べ替え	X99.99.99	99/99	1
2					2
3	漢字氏名	K _____ K(30) _____		K	3
4	生年月日	X 99 年 99 月 99 日	KKK	KKKKK	4
5	本 籍	K _____ K(30) _____		K	5
6					6
7	No	変更後No	身 分 事 項		7
8	99	(99) K _____	K(25) _____	K	8
9	99	(99) K _____	K(25) _____	K	9
10	99	(99) K _____	K(25) _____	K	10
11	99	(99) K _____	K(25) _____	K	11
12	99	(99) K _____	K(25) _____	K	12
13	99	(99) K _____	K(25) _____	K	13
14	99	(99) K _____	K(25) _____	K	14
15	99	(99) K _____	K(25) _____	K	15
16	99	(99) K _____	K(25) _____	K	16
17	99	(99) K _____	K(25) _____	K	17
18	99	(99) K _____	K(25) _____	K	18
19	99	(99) K _____	K(25) _____	K	19
20	99	(99) K _____	K(25) _____	K	20
21	並べ替えを行う該当事件の変更後No欄に変更後の番号を入力して下さい。				21
22	P F ガ イ ダ ンス				22
23					23
24	K _____		K(39) _____	K	24
1234567890123456789012345678901234567890123456789012345678901234567890					

第2 4 (3)	画面設計書	作成者		頁数
		システム化調査研究会		1/1
適用業務名		作成日付	改定日付	版
3. 移記事項入力処理 (移記: 身分事項事件メニュー)		平成6年12月 1日	平成 年 月 日	1
画面番号	画面名	(移記: 身分事項事件メニュー)		

1234567890123456789012345678901234567890123456789012345678901234567890	
1	画面ID 移記: 身分事項事件メニュー X99.99.99
2	
3	漢字氏名 K _____ K(30) _____ K
4	生年月日 X 99 年 99 月 99 日 KKK KKKKK
5	本籍 K _____ K(30) _____ K
6	
7	
8	1. 出生 8. 保佐
9	2. 認知 9. 推定相続人廃除
10	20. 被認知者の記録 10. 国籍選択
11	21. 親に対する認知の記録 11. 配偶者の国籍喪失
12	3. 養子縁組 12. 外国国籍喪失
13	4. 特別養子縁組 13. 名の変更
14	40. 養子の新戸籍の記録
15	41. 養子の入籍戸籍の記録
16	5. 婚姻
17	6. 親権 (管理権) 90. 外国人配偶者の国籍変更
18	7. 後見 91. 外国人配偶者の氏名変更
19	
20	
21	選択番号 <input type="text" value="99"/>
22	P F ガ イ ダ ン ス
23	
24	K _____ K(39) _____ K
1234567890123456789012345678901234567890123456789012345678901234567890	

第2 4 (3)	画面設計書	作成者		頁数
		システム化調査研究会		1/4
適用業務名		作成日付	改定日付	版
3. 移記処理 事件別入力(出生)子の記録1/4		平成6年12月1日	平成 年 月 日	1
画面番号	画面名	事件別入力(出生)子の記録(その1)		

1234567890123456789012345678901234567890123456789012345678901234567890		
1	画面ID 事件別入力(出生) X99.99.99 29/29	1
2		2
3	漢字氏名 K _____ K(30) _____ K	3
4	生年月日 X 99 年 99 月 99 日 KKK KKKKK	4
5	本籍 K _____ K(30) _____ K	5
6	子の記録1/4	6
7	出生日 X 99 年 99 月 99 日	7
8	出生地 K _____ K(30) _____ K	8
9	(市区町村) K _____ K(20) _____ K	9
10	父の国籍 K _____ K(30) _____ K	10
11	K _____ K(20) _____ K	11
12	父の生年月日 9999 年 99 月 99 日	12
13	母の国籍 K _____ K(30) _____ K	13
14	K _____ K(20) _____ K	14
15	母の生年月日 9999 年 99 月 99 日	15
16	届出日 X 99 年 99 月 99 日 航海日誌謄本提出日 X 99 年 99 月 99 日	16
17	届出人 資格 999 K _____ K(30) _____ K	17
18	氏名 K _____ K(30) _____ K	18
19	届出人の本籍 K _____ K(30) _____ K	19
20	K _____ K(20) _____ K	20
21	筆頭者 K _____ K(30) _____ K	21
22 P F ガ イ ダ ナ ヲ ス	22
23	23
24	K _____ K(30) _____ K	24
1234567890123456789012345678901234567890123456789012345678901234567890		

第2 4 (3)	画面設計書	作成者		頁数
		システム化調査研究会		2/4
適用業務名		作成日付	改定日付	版
3. 移記処理 事件別入力(出生)子の記録2/4		平成6年12月 1日	平成 年 月 日	1
画面番号	画面名	事件別入力(出生)子の記録(その2)		

1234567890123456789012345678901234567890123456789012345678901234567890				
1	画面ID	事件別入力(出生)	X99.99.99	Z9/Z9
2				
3	漢字氏名	K _____ K(30) _____		K
4	生年月日	X 99 年 99 月 99 日	KKK	KKKKK
5	本籍	K _____ K(30) _____		K
6	子の記録2/4			
7	届出人の国籍	K _____ K(30) _____		K
8		K _____ K(20) _____		K
9	届出人の生年月日	9999 年 99 月 99 日		
10	父の氏名	K _____ K(30) _____		K
11	父の本籍	K _____ K(30) _____		K
12		K _____ K(20) _____		K
13	筆頭者	K _____ K(30) _____		K
14				
15	母の氏名	K _____ K(30) _____		K
16	母の本籍	K _____ K(30) _____		K
17		K _____ K(20) _____		K
18	筆頭者	K _____ K(30) _____		K
19				
20				
21				
22	P F ガイダンス			
23	K _____ K(39) _____			
24	K _____ K(39) _____			
1234567890123456789012345678901234567890123456789012345678901234567890				

第2 4 (3)	画面設計書	作成者		頁数
		システム化調査研究会		3/4
適用業務名		作成日付	改定日付	版
3. 移記処理 事件別入力(出生)子の記録3/4		平成6年12月1日	平成 年 月 日	1
画面番号	画面名	事件別入力(出生)子の記録(その3)		

1234567890123456789012345678901234567890123456789012345678901234567890		
1	画面ID 事件別入力(出生) X99.99.99 Z9/Z9	1
2		2
3	漢字氏名 K _____ K(30) _____ K	3
4	生年月日 X 99 年 99 月 99 日 KKK KKKKK	4
5	本籍 K _____ K(30) _____ K	5
6	子の記録3/4	6
7	国籍留保の届出日 X 99 年 99 月 99 日	7
8	国籍留保の 999	8
9	届出人の資格 K _____ K(30) _____ K	9
10	氏名 K _____ K(30) _____ K	10
11	国籍留保の K _____ K(30) _____ K	11
12	届出人の国籍 K _____ K(20) _____ K	12
13	国籍留保の届出人の生年月日 9999 年 99 月 99 日	13
14		14
15	送付を受けた日 X 99 年 99 月 99 日	15
16	受理者 K _____ K(30) _____ K	16
17	K _____ K(20) _____ K	17
18	許可日 X 99 年 99 月 99 日	18
19	許可書謄本の送付を受けた日 X 99 年 99 月 99 日	19
20	許可を受けた者 K _____ K(30) _____ K	20
21	K _____ K(20) _____ K	21
22	*****P F ガイダンス*****	22
23	*****	23
24	K _____ K(39) _____ K	24
1234567890123456789012345678901234567890123456789012345678901234567890		

第2 4 (3)	画面設計書	作成者		頁数
		システム化調査研究会		4/4
適用業務名		作成日付	改定日付	版
3. 移記処理 事件別入力(出生)子の記録4/4		平成6年12月 1日	平成 年 月 日	1
画面番号		画面名	事件別入力(出生)子の記録(その4)	

1234567890123456789012345678901234567890123456789012345678901234567890		
1	画面ID 事件別入力(出生) X99.99.99 Z9/Z9	1
2		2
3	漢字氏名 K _____ K(30) _____ K	3
4	生年月日 X 99 年 99 月 99 日 KKK KKKKK	4
5	本籍 K _____ K(30) _____ K	5
6	子の記録4/4	6
7	入籍日 X 99 年 99 月 99 日	7
8	従前本籍 K _____ K(30) _____ K	8
9	K _____ K(20) _____ K	9
10	筆頭者 K _____ K(30) _____ K	10
11		11
12	除籍日 X 99 年 99 月 99 日	12
13	新本籍 K _____ K(30) _____ K	13
14	K _____ K(20) _____ K	14
15	入籍本籍 K _____ K(30) _____ K	15
16	K _____ K(20) _____ K	16
17	筆頭者 K _____ K(30) _____ K	17
18		18
19	記録日 X 99 年 99 月 99 日	19
20	特記事項 K _____ K(30) _____ K	20
21	K _____ K(20) _____ K	21
22	***** P F ガ イ ダ ン ス *****	22
23	*****	23
24	K _____ K(30) _____ K	24
1234567890123456789012345678901234567890123456789012345678901234567890		

第2 4 (3)	画面設計書	作成者		頁数
		システム化調査研究会		1/1
適用業務名		作成日付	改定日付	版
4. 決裁処理 未決裁一覧		平成6年12月 1日	平成 年 月 日	1
画面番号	画面名			未決裁一覧

1234567890123456789012345678901234567890123456789012345678901234567890											
1	画面ID 未決裁一覧								X99.99.99	99/99	1
2											
3											
4	支所No	999	受領番号	9999999							4
5											
6	No.	処分内容	事件名	受送	本非	涉外	受付日	支所No			
7		受領番号	事件本人					他			
8		KKKKK	K—K(10)—K	KK	KK	KKK	X 99 99 99	999			
9	99	9999999	K—K(25)—K					X			
10		KKKKK	K—K(10)—K	KK	KK	KKK	X 99 99 99	999			
11	99	9999999	K—K(25)—K					X			
12		KKKKK	K—K(10)—K	KK	KK	KKK	X 99 99 99	999			
13	99	9999999	K—K(25)—K					X			
14		KKKKK	K—K(10)—K	KK	KK	KKK	X 99 99 99	999			
15	99	9999999	K—K(25)—K					X			
16		KKKKK	K—K(10)—K	KK	KK	KKK	X 99 99 99	999			
17	99	9999999	K—K(25)—K					X			
18		KKKKK	K—K(10)—K	KK	KK	KKK	X 99 99 99	999			
19	99	9999999	K—K(25)—K					X			
20									選択番号	99	
21											
22	P F ガ イ ダ ンス										
23											
24	K—K(39)—K										
1234567890123456789012345678901234567890123456789012345678901234567890											

処理方法：1) 一覧表の表示後選択番号の入力
2) 受領番号の直接入力

受領番号の上：処分を表示する
exp. 受理、不受理、返戻、受理の撤回
事件本人の隣：受付帳が複数ある場合に「*」を表示する
(同時決裁受領番号を参照)

第2 4 (3)	画面設計書	作成者		頁数
		システム化調査研究会		1/1
適用業務名		作成日付	改定日付	版
4. 決裁処理 決裁・受付		平成6年12月 1日	平成 年 月 日	1
画面番号	画面名	決裁・受付		

1234567890123456789012345678901234567890123456789012345678901234567890											
1	画面ID	決裁 : 受付				X99.99.99	99/99				1
2	受領No :	9999999-9	受送 :	KK	受付日 :	X 99 99 99	処分 :	KKK	決裁 :	KKK	2
3	事件名 :	KKKKKKKKKKKKKKKKKK				事件日 :	X 99 99 99	時分 :	99:99		3
4	出張所 :	999	発送日 :	X 99 99 99	郵送日 :	X 99 99 99	本非 :	KKK		4	
5	発日 :	X 99 99 99	収日 :	X 99 99 99	許可日 :	X 99 99 99	涉外 :	KKK		5	
6	指示日 :	X 99 99 99	関連No :	9999999	9999999	9999999	9999999			6	
7	事件本人区分	氏名 (カナ/漢字)				生年月日				7	
8	(届出人)	本籍								8	
9		N	N(50)		N	XXXX.99.99				9	
10	KKKKKK	K	K(25)		K	送達	X	X		10	
11	KKK	K	K(30)		K					11	
12		N	N(50)		N	XXXX.99.99				12	
13	KKKKKK	K	K(25)		K	送達	X	X		13	
14	KKK	K	K(30)		K					14	
15	届	KKKKK	K	K(30)		K				15	
16	出	KKKKK	K	K(30)		K				16	
17	届後本籍	K	K(30)		K					17	
18	筆頭者	K	K(30)		K					18	
19	管掌者	9999	K	K(20)		K	決裁区分	9	KKK	19	
20	** 決裁の区分を入力して下さい。(1:決裁, 2:修正, 3:誤処理) **										
21	** 必要なら管掌者を変更して下さい。 **										
22	P F ガ イ ダ ン ス										
23											
24	K	K(30)		K						24	
1234567890123456789012345678901234567890123456789012345678901234567890											

事件本人1-2: 事件本人区分
 exp. 被認知者、認知者等
 事件本人=届出人の場合、事件本人区分の下に「届出人」と表示
 事件本人の氏名(カナ、漢字)
 事件本人の生年月日
 事件本人の送達確認 1: 従前本籍分
 " 2: 新本籍分
 ※事件本人が3人以上の場合は複数頁になる

届出人1-2: 届出人の資格
 exp. 父、母等
 届出人の氏名
 ※事件本人=届出人の場合は表示せず

第2 4 (3)	画面設計書	作成者		頁数
		システム化調査研究会		1/1
適用業務名		作成日付	改定日付	版
4. 決裁処理 決裁確認表示		平成6年12月 1日	平成 年 月 日	1
画面番号		画面名	決裁確認表示	

1234567890123456789012345678901234567890123456789012345678901234567890		
1	画面 I D 決 裁 確 認 表 示 X99.99.99 99/99	1
2		2
3	受領番号 9999999 事件名 K ————— K(15) ——— K	3
4		4
5	(No) < 筆 頭 者 名 / 本 籍 > (編製日) (消除日) 戸籍編製	5
6	99 K ————— K(14) ——— K X 99.99.99 X 99.99.99 KKKKKKKK	6
7	K ————— K(30) ——— K	7
8		8
9	99 K ————— K(14) ——— K X 99.99.99 X 99.99.99 KKKKKKKK	9
10	K ————— K(30) ——— K	10
11		11
12	99 K ————— K(14) ——— K X 99.99.99 X 99.99.99 KKKKKKKK	12
13	K ————— K(30) ——— K	13
14		14
15	99 K ————— K(14) ——— K X 99.99.99 X 99.99.99 KKKKKKKK	15
16	K ————— K(30) ——— K	16
17		17
18	99 K ————— K(14) ——— K X 99.99.99 X 99.99.99 KKKKKKKK	18
19	K ————— K(30) ——— K	19
20		20
21		21
22		22
23		23
24	K ————— K(39) ——— K	24
1234567890123456789012345678901234567890123456789012345678901234567890		

第2 4 (3)	画面設計書	作成者		頁数
		システム化調査研究会		1/1
適用業務名		作成日付	改定日付	版
4. 決裁処理 戸籍構成員一覧		平成6年12月1日	平成 年 月 日	1
画面番号	画面名	決裁 戸籍構成員一覧 (決裁)		

1234567890123456789012345678901234567890123456789012345678901234567890											
1	画面ID 戸籍構成員一覧 (決裁)								X99.99.99	Z9/Z9	1
2											
3	(編製日) X 99.99.99 (消除日) X 99.99.99 (記録数) 99 (在籍数) 99										
4	本籍	K	_____	K(30)	_____	K					
5	筆頭者	K	_____	K(30)	_____	K					
6	戸籍事項	K	—K(7)—K	K	_____	K(25)	_____	K			
7		K	—K(7)—K	K	_____	K(25)	_____	K			
8		K	—K(7)—K	K	_____	K(25)	_____	K			
9		K	—K(7)—K	K	_____	K(25)	_____	K			
10		K	—K(7)—K	K	_____	K(25)	_____	K			
11		K	—K(7)—K	K	_____	K(25)	_____	K			
12	No	氏	名	生年月日	除籍日	続柄	配偶	異動			
13	99	K	_____	K(14)	_____	K	X99.99.99	X99.99.99	KKK	KK	
14	99	K	_____	K(14)	_____	K	X99.99.99	X99.99.99	KKK	KK	
15	99	K	_____	K(14)	_____	K	X99.99.99	X99.99.99	KKK	KK	
16	99	K	_____	K(14)	_____	K	X99.99.99	X99.99.99	KKK	KK	
17	99	K	_____	K(14)	_____	K	X99.99.99	X99.99.99	KKK	KK	
18	99	K	_____	K(14)	_____	K	X99.99.99	X99.99.99	KKK	KK	
19	99	K	_____	K(14)	_____	K	X99.99.99	X99.99.99	KKK	KK	
20											
21									詳細選択番号	99	
22	P F ガ イ ダ ンス										
23											
24	K	_____	K(39)	_____	K						
1234567890123456789012345678901234567890123456789012345678901234567890											

第2 4 (3)	画面設計書	作成者		頁数
		システム化調査研究会		1/1
適用業務名		作成日付	改定日付	版
4. 決裁処理 個人詳細表示		平成6年12月 1日	平成 年 月 日	1
画面番号		画面名	決裁 個人詳細表示 (決裁)	

1234567890123456789012345678901234567890123456789012345678901234567890													
1	画面ID		個人詳細表示 (決裁)			X99.99.99	Z9/Z9			1			
2													
3	(編製日) X 99.99.99		(消除日) X 99.99.99		家裁通知 K					3			
4	本籍	K	_____	K(30)	_____	K				4			
5	筆頭者	K	_____	K(30)	_____	K				5			
6	カナ氏名	N	_____	N(60)	_____	N				6			
7	漢字氏名	K	_____	K(30)	_____	K				7			
8	(生年月日) X 99.99.99		(除籍日) X 99.99.99		KKK	KKKKK	KKK			8			
9	父	K	_____	K(14)	_____	K	母	K	_____	K(14)	_____	KKK	9
10	養父	K	_____	K(14)	_____	K	養母	K	_____	K(14)	_____	KKK	10
11	No	事件名称			身分事項記録項目					11			
12	XX	K	_____	K(08)	_____	K	_____	K(27)	_____	K		12	
13	XX	K	_____	K(08)	_____	K	_____	K(27)	_____	K		13	
14	XX	K	_____	K(08)	_____	K	_____	K(27)	_____	K		14	
15	XX	K	_____	K(08)	_____	K	_____	K(27)	_____	K		15	
16	XX	K	_____	K(08)	_____	K	_____	K(27)	_____	K		16	
17	XX	K	_____	K(08)	_____	K	_____	K(27)	_____	K		17	
18	XX	K	_____	K(08)	_____	K	_____	K(27)	_____	K		18	
19	XX	K	_____	K(08)	_____	K	_____	K(27)	_____	K		19	
20	XX	K	_____	K(08)	_____	K	_____	K(27)	_____	K		20	
21	XX	K	_____	K(08)	_____	K	_____	K(27)	_____	K		21	
22	P F ガ イ ダ ンス										22		
23											23		
24	K		_____	K(39)	_____	K				24			
123456789012345678901234567890123456789012345678901234567890													

第2 4 (3)	画面設計書	作成者		頁数
		システム化調査研究会		1/1
適用業務名		作成日付	改訂日付	版
5.証明発行処理		平成6年12月1日	平成20年3月1日	12
画面番号	画面名	証明書選択メニュー		

1234567890123456789012345678901234567890123456789012345678901234567890123456789012345678901234567890

画面ID
証明書選択メニュー
H99.99.99

1. 全部事項・個人事項証明
2. 一部事項証明
3. 届書受理証明
4. 戸籍法41条証書提出の証明
5. 届書預り証明
6. 一部証明(戸籍法126条)

P F ガ イ ダ ン ス

K _____ K(39) _____ K

1234567890123456789012345678901234567890123456789012345678901234567890123456789012345678901234567890

第2 4 (3)	画面設計書	作成者		頁数
		システム化調査研究会		1/3
適用業務名		作成日付	改定日付	版
5. 証明処理 5-3. 本籍人戸籍検索(1/3)		平成6年12月 1日	平成 年 月 日	1
画面番号	画面名	該当戸籍一覧(証明)		

1234567890123456789012345678901234567890123456789012345678901234567890	
1	画面 I D 該当戸籍一覧(証明) H99.99.99 99/99
2	
3	検索 カナ氏名 N (60) N
4	漢字氏名 K (30) K
5	本籍 K (30) K
6	生年月日 X 99 99 99
7	筆頭者 K (30) K
8	
9	No 本人氏名 / 筆頭者 生年月日 編製日 消除日 除籍日
10	99 K (14) K X99.99.99 X99.99.99 X99.99.99 X99.99.99
11	K K (14) K K K(21) - 『本籍地』 - K
12	99 K (14) K X99.99.99 X99.99.99 X99.99.99 X99.99.99
13	K K (14) K K K(21) K
14	99 K (14) K X99.99.99 X99.99.99 X99.99.99 X99.99.99
15	K K (14) K K K(21) K
16	99 K (14) K X99.99.99 X99.99.99 X99.99.99 X99.99.99
17	K K (14) K K K(21) K
18	99 K (14) K X99.99.99 X99.99.99 X99.99.99 X99.99.99
19	K K (14) K K K(21) K
20	該当番号 99
21	
22	P F ガ イ ダ ン ス
23	
24	K (39) K
1234567890123456789012345678901234567890123456789012345678901234567890	

本籍：管内の町丁名以降
 NOの下：旧氏名で検索した場合「旧」を表示

※検索件数：MAX99件

第2 4 (3)	画面設計書	作成者		頁数
		システム化調査研究会		2/3
適用業務名		作成日付	改定日付	版
2.証明処理 5-3.本籍人戸籍検索(2/3)		平成6年12月 1日	平成 年 月 日	1
画面番号	画面名	戸籍構成員一覧(証明)		

1234567890123456789012345678901234567890123456789012345678901234567890																
1	画面 I D		戸籍構成員一覧(証明)				H99.99.99		99/99		1					
2																
3	(編製日) X.99.99.99		(消除日) X.99.99.99		(記録数) 99		(在籍数) 99		3							
4	本籍	K	_____	K(30)	_____	K	4									
5	筆頭者	K	_____	K(30)	_____	K	5									
6	戸籍事項	K	_____	K(33)	_____	K	6									
7		K	_____	K(33)	_____	K	7									
8		K	_____	K(33)	_____	K	8									
9		K	_____	K(33)	_____	K	9									
10		K	_____	K(33)	_____	K	10									
11		K	_____	K(33)	_____	K	11									
12	No	氏	名	生年月日	除籍日	続柄	配偶	家	伺	保	胎	メ				
13	99	K	_____	K(14)	_____	K	X99.99.99	X99.99.99	KKK	KK	*	*	*	*	*	*
14	99	K	_____	K(14)	_____	K	X99.99.99	X99.99.99	KKK	KK	*	*	*	*	*	*
15	99	K	_____	K(14)	_____	K	X99.99.99	X99.99.99	KKK	KK	*	*	*	*	*	*
16	99	K	_____	K(14)	_____	K	X99.99.99	X99.99.99	KKK	KK	*	*	*	*	*	*
17	99	K	_____	K(14)	_____	K	X99.99.99	X99.99.99	KKK	KK	*	*	*	*	*	*
18	99	K	_____	K(14)	_____	K	X99.99.99	X99.99.99	KKK	KK	*	*	*	*	*	*
19	99	K	_____	K(14)	_____	K	X99.99.99	X99.99.99	KKK	KK	*	*	*	*	*	*
20	99	K	_____	K(14)	_____	K	X99.99.99	X99.99.99	KKK	KK	*	*	*	*	*	*
21											詳細選択番号	99				
22	P F ガ イ ダ ン ス															
23																
24	K	_____	K(39)	_____	K	24										
123456789012345678901234567890123456789012345678901234567890																

配偶：夫，妻，生配（生存配偶者）
 家：家裁からの通知の有無を表す
 伺：受理伺いまたは処理伺いの届出の有無を表す
 保：保留の届出の有無を表す
 胎：胎児認知の有無を表す
 メ：メモの有無を表す

第2 4 (3)	画面設計書	作成者		頁数
		システム化調査研究会		3/3
適用業務名		作成日付	改定日付	版
2.証明処理 5-3.本籍人戸籍検索(3/3)		平成6年12月1日	平成 年 月 日	1
画面番号	画面名	個人詳細表示(証明)		

1234567890123456789012345678901234567890123456789012345678901234567890				
1	画面ID	個人詳細表示(証明)	H99.99.99 99/99	1
2				2
3	(編製日)	X.99.99.99 (消除日) X.99.99.99	家 K 伺 K 保 K 胎 K × K	3
4	本籍	K _____ K(30) _____ K		4
5	筆頭者	K _____ K(30) _____ K		5
6	カナ氏名	N _____ N(60) _____ N		6
7	漢字氏名	K _____ K(30) _____ K		7
8	(生年月日)	X.99.99.99 (除籍日) X.99.99.99	KKK KKKKK KKK	8
9	父	K _____ K(14) _____ K 母 K _____ K(14) _____ K KKK		9
10	養父	K _____ K(14) _____ K 養母 K _____ K(14) _____ K KKK		10
11	No	事件名称	身分事項記録項目	11
12	99	K—K(08)—K	K _____ K(27) _____ K	12
13	99	K—K(08)—K	K _____ K(27) _____ K	13
14	99	K—K(08)—K	K _____ K(27) _____ K	14
15	99	K—K(08)—K	K _____ K(27) _____ K	15
16	99	K—K(08)—K	K _____ K(27) _____ K	16
17	99	K—K(08)—K	K _____ K(27) _____ K	17
18	99	K—K(08)—K	K _____ K(27) _____ K	18
19	99	K—K(08)—K	K _____ K(27) _____ K	19
20	99	K—K(08)—K	K _____ K(27) _____ K	20
21	99	K—K(08)—K	K _____ K(27) _____ K	21
22	P F ガ イ ダ ン ス			22
23				23
24	K _____ K(39) _____ K			24
123456789012345678901234567890123456789012345678901234567890				

- 家 家裁通知の有無を表す
- 伺 受理伺いまたは処理伺いの届出の有無を表す
- 保 保留の届出の有無を表す
- 胎 胎児認知の有無を表す
- × メモの届出の有無を表す
- 8行49桁目 筆頭者の場合「筆頭者」
- 8行57桁目 配偶者区分により「夫」「妻」「生存配偶者」
- 8行69桁目 個人状態Fより破産宣告人の場合「破産者」

第2 4 (3)	画面設計書	作成者		頁数
		システム化調査研究会		1/1
適用業務名		作成日付	改定日付	版
5. 証明書発行処理		平成6年12月 1日	平成 年 月 日	1
画面番号	画面名	戸籍事項選択		

1234567890123456789012345678901234567890123456789012345678901234567890				
1	画面 I D	戸籍事項選択	X99.99.99 99/99	1
2				2
3	(編製日) X99.99.99 (消除日) X99.99.99 (個人除区分) K K			3
4	本籍 K _____ K(34) _____ K			4
5	筆頭者 K _____ K(30) _____ K			5
6	カナ氏名 N _____ N(60) _____ N			6
7	漢字氏名 K _____ K(30) _____ K			7
8				8
	NO	戸籍事項名	戸籍事項記録項目	
9	99	K _____ K	K _____ K(27) _____ K	9
10		K _____ K	K _____ K(27) _____ K	10
11			K _____ K(27) _____ K	11
12			K _____ K(27) _____ K	12
13	99	K _____ K	K _____ K(27) _____ K	13
14		K _____ K	K _____ K(27) _____ K	14
15			K _____ K(27) _____ K	15
16			K _____ K(27) _____ K	16
17			K _____ K(27) _____ K	17
18	99	K _____ K	K _____ K(27) _____ K	18
19		K _____ K	K _____ K(27) _____ K	19
20			K _____ K(27) _____ K	20
21			選択番号：99 99 99 99 99 99 99	21
22			P F ガ イ ダ ンス	22
23				23
24		K _____ K(39) _____ K		24
123456789012345678901234567890123456789012345678901234567890				

第2 4 (3)	画面設計書	作成者		頁数
		システム化調査研究会		1/1
適用業務名		作成日付	改定日付	版
5. 証明書発行処理		平成6年12月1日	平成 年 月 日	1
画面番号	画面名	個人特定事項選択		

1234567890123456789012345678901234567890123456789012345678901234567890																														
1	画面ID	個人特定事項選択	X99.99.99																											
2																														
3	(編製日)	X99.99.99 (消除日)	X99.99.99 (個人除区分) KK																											
4	本籍	K _____ K(34) _____	K																											
5	筆頭者	K _____ K(30) _____	K																											
6	カナ氏名	N _____ N(60) _____	N																											
7	漢字氏名	K _____ K(30) _____	K																											
8	配偶者	K																												
9																														
10	<table border="1"> <thead> <tr> <th>'S'</th> <th>項目名</th> <th>個人特定事項記録項目</th> </tr> </thead> <tbody> <tr> <td>X</td> <td>生年月日</td> <td>X99.99.99</td> </tr> <tr> <td>X</td> <td>配偶者区分</td> <td>9 K</td> </tr> <tr> <td>X</td> <td>父</td> <td>K _____ K(29) _____ K</td> </tr> <tr> <td>X</td> <td>母</td> <td>K _____ K(29) _____ K</td> </tr> <tr> <td>X</td> <td>父母統柄</td> <td>KKK</td> </tr> <tr> <td>X</td> <td>養父</td> <td>K _____ K(29) _____ K</td> </tr> <tr> <td>X</td> <td>養母</td> <td>K _____ K(29) _____ K</td> </tr> <tr> <td>X</td> <td>養父母統柄</td> <td>KKK</td> </tr> </tbody> </table>			'S'	項目名	個人特定事項記録項目	X	生年月日	X99.99.99	X	配偶者区分	9 K	X	父	K _____ K(29) _____ K	X	母	K _____ K(29) _____ K	X	父母統柄	KKK	X	養父	K _____ K(29) _____ K	X	養母	K _____ K(29) _____ K	X	養父母統柄	KKK
'S'	項目名	個人特定事項記録項目																												
X	生年月日	X99.99.99																												
X	配偶者区分	9 K																												
X	父	K _____ K(29) _____ K																												
X	母	K _____ K(29) _____ K																												
X	父母統柄	KKK																												
X	養父	K _____ K(29) _____ K																												
X	養母	K _____ K(29) _____ K																												
X	養父母統柄	KKK																												
11																														
12																														
13																														
14																														
15																														
16																														
17																														
18																														
19																														
20																														
21																														
22	P F ガイダンス																													
23																														
24	K _____ K(39) _____		K																											
1234567890123456789012345678901234567890123456789012345678901234567890																														

第2 4 (3)	画面設計書	作成者		頁数
		システム化調査研究会		1/1
適用業務名		作成日付	改定日付	版
5. 証明書発行処理		平成6年12月 1日	平成 年 月 日	1
画面番号	画面名	身分事項選択		

1234567890123456789012345678901234567890123456789012345678901234567890				
1	画面ID	身分事項選択	X99.99.99	1
2				2
3	(編製日) X99.99.99 (消除日) X99.99.99 (個人除区分) KK			3
4	本籍 K _____ K(34) _____ K			4
5	筆頭者 K _____ K(30) _____ K			5
6	カナ氏名 N _____ N(60) _____ N			6
7	漢字氏名 K _____ K(30) _____ K			7
8				8
9	NO	身分事項名	身分事項記録項目	9
10	99	K _____ K	K _____ K(27) _____ K	10
11		K _____ K	K _____ K(27) _____ K	11
12			K _____ K(27) _____ K	12
13	99	K _____ K	K _____ K(27) _____ K	13
14		K _____ K	K _____ K(27) _____ K	14
15			K _____ K(27) _____ K	15
16			K _____ K(27) _____ K	16
17			K _____ K(27) _____ K	17
18			K _____ K(27) _____ K	18
19			K _____ K(27) _____ K	19
20			K _____ K(27) _____ K	20
21			選択番号: 99 99 99 99 99 99 99	21
22			P E ガ イ ダ ン ス	22
23				23
24	K _____ K(39) _____ K			24
1234567890123456789012345678901234567890123456789012345678901234567890				

第2 4 (3)	画面設計書	作成者		頁数
		システム化調査研究会		1/1
適用業務名		作成日付	改定日付	版
5. 証明書発行処理		平成6年12月 1日	平成 年 月 日	1
画面番号	画面名	証明書発行確認		

1234567890123456789012345678901234567890123456789012345678901234567890				
1	画面ID	証明書発行確認	X99.99.99	1
2				2
3	管掌者	9999 KKKKKKKKKK KKKKKKKKKKKKKKKKKKKKKKKKK		3
4	認証日	X 99 年 99 月 99 日		4
5				5
6	証明書種別	KKKKKKK		6
7	発行する戸籍の内容			
8	編製日	X99.99.99	消除日	X99.99.99
9	本籍	K	K(32)	K
10	筆頭者	K	K(30)	K
11	カナ氏名	N	N(60)	N
12	漢字氏名	K	K(30)	K
13				13
14	選択事項名			14
15	99	KKKKKKKKKKK	99	KKKKKKKKKKK
16	99	KKKKKKKKKKK	99	KKKKKKKKKKK
17	99	KKKKKKKKKKK	99	KKKKKKKKKKK
18	99	KKKKKKKKKKK	99	KKKKKKKKKKK
19	99	KKKKKKKKKKK	99	KKKKKKKKKKK
20				20
21			発行部数	99
22		P F ガ イ タ ンス		22
23				23
24	K	K(39)	K	24
1234567890123456789012345678901234567890123456789012345678901234567890				

第2 4 (3)	画面設計書	作成者		頁数
		システム化調査研究会		1/1
適用業務名		作成日付	改定日付	版
7. 帳票出力処理		平成6年12月 1日	平成 年 月 日	1
画面番号	画面名	帳票出力選択メニュー		

1234567890123456789012345678901234567890123456789012345678901234567890			
1	画面 I D 帳票選択メニュー X99.99.99	1	
2		2	
3		3	
4		4	
5		5	
6	10. 受付帳	20. 戸籍事務専用	6
7			7
8	11. 種類番号帳	30. 宛名シール	8
9			9
10	12. 届書送付目録	40. 高齢者消除許可申請証	10
11			11
12	13. 涉外関係届書送付目録	50. 本籍町名変更通知	12
13			13
14	14. 届書送達確認書		14
15			15
16			16
17			17
18		選択番号 99	18
19			19
20			20
21			21
22	P F ガ イ ダ ン ス		22
23			23
24	K _____ K(39) _____ K		24
1234567890123456789012345678901234567890123456789012345678901234567890			

第2 4 (3)	画面設計書	作成者		頁数
		システム化調査研究会		1/1
適用業務名		作成日付	改定日付	版
10. 関連業務処理		平成6年12月 1日	平成 年 月 日	1
画面番号	画面名	関連業務選択メニュー		

1234567890123456789012345678901234567890123456789012345678901234567890		
1	画面 I D 関連業務選択メニュー X99.99.99	1
2		2
3		3
4		4
5		5
6	10. 身分証明書	6
7		7
8		8
9	20. 相続税法58条通知	9
10		10
11		11
12	30. 附票関連事務	12
13		13
14		14
15		15
16		16
17		17
18	選択番号 <input type="text" value="99"/>	18
19		19
20		20
21		21
22	P.F. ガイダンス	22
23		23
24	K _____ R(39) _____ K	24
123456789012345678901234567890123456789012345678901234567890		

第2 4 (3)	画面設計書	作成者	頁数
		システム化調査研究会	1/1

適用業務名	作成日付	改定日付	版
-------	------	------	---

8. ファイル更新処理 1. 不受理申出ファイル更新	平成6年12月 1日	平成 年 月 日	1
----------------------------	------------	----------	---

画面番号	画面名	不受理申出ファイル更新
------	-----	-------------

1234567890123456789012345678901234567890123456789012345678901234567890								
1	画面 I D		不受理申出ファイル更新		X99.99.99		99/99	1
2	(カナ氏名) N	_____	N(60)	_____			N	2
3	(漢字氏名) K	_____	K(30)	_____			K	3
4	(本籍) K	_____	K(30)	_____			K	4
5	(筆頭者) K	_____	K(14)	_____	K (生年月日) X 99 99 99			5
6	項番	出張所	受・送	開始日	送付日	失効日	失効区分	6
7	99	999	9	X99 99 99	X99 99 99	X99 99 99	9 KK	7
8		不受理申出事件	99 K	_____	K(20)	_____	K	8
9		相手氏名1	K	_____	K(30)	_____	K	9
10		相手氏名2	K	_____	K(30)	_____	K	10
11	99	999	9	X99 99 99	X99 99 99	X99 99 99	9 KK	11
12		不受理申出事件	99 K	_____	K(20)	_____	K	12
13		相手氏名1	K	_____	K(30)	_____	K	13
14		相手氏名2	K	_____	K(30)	_____	K	14
15								15
16		処理選択番号	<input type="checkbox"/> 9	(1:追加 2:変更 3:削除)	処理項番	<input type="checkbox"/> 99		16
17								17
18		(01) 出生	(02) 認知	(03) 縁組	(04) 離縁	(07) 73-2	(08) 69-2	18
19		(09) 婚姻	(10) 離婚	(11) 77-2	(12) 75-2	(13) 親権	(18) 復氏	19
20		(19) 姻族関係終了	(21) 入籍	(22) 分籍	(26) 国籍選択			20
21		(28) 氏変更	(29) 107-2	(30) 107-3	(31) 107-4	(32) 名の変更	(33) 転籍	21
22		P F ガ イ ド ラ ン ス						22
23							23
24		K	_____	K(39)	_____		K	24
123456789012345678901234567890123456789012345678901234567890								

失効区分：終了、取り下げ、失効を区分する

第2 4 (3)	画面設計書	作成者		頁数
		システム化調査研究会		1/1
適用業務名		作成日付	改定日付	版
8.ファイル更新処理 2.個人状態ファイル更新		平成6年12月 1日	平成 年 月 日	1
画面番号		画面名	個人状態ファイル更新	

1234567890123456789012345678901234567890123456789012345678901234567890		
1	画面 I D 個人状態ファイル更新 X99.99.99	1
2		2
3	(カナ氏名) N _____ N(60) _____ N	3
4	(漢字氏名) K _____ K(30) _____ K	4
5	(本 籍) K _____ K(30) _____ K	5
6	(生年月日) X 99 99 99	6
7	(筆頭者) K _____ K(30) _____ K	7
8		8
9	禁治産者区分 ----- 9	9
10	標準禁治産者区分 ----- 9	10
11	破産宣告人区分 ----- 9	11
12	裁判所通知区分 ----- 9	12
13	犯歴区分 ----- 9	13
14	胎児認知区分 ----- 9	14
15	受理・処理何い ----- 9	15
16	保留 ----- 9	16
17	メモ (K _____ K(30) _____ K)	17
18	(K _____ K(30) _____ K)	18
19	(K _____ K(30) _____ K)	19
20	(K _____ K(30) _____ K)	20
21	(K _____ K(30) _____ K)	21
22	P F ガ イ ダ ン ス	22
23		23
24	K _____ K(39) _____ K	24
1234567890123456789012345678901234567890123456789012345678901234567890		

第2 4 (3)	画面設計書	作成者		頁数
		システム化調査研究会		1/1
適用業務名		作成日付	改定日付	版
9. 受領番号確保		平成6年12月 1月	平成 年 月 日	1
画面番号	画面名	休日・夜間分 受領番号確保		

1234567890123456789012345678901234567890123456789012345678901234567890		
1	画面 I D 休日・夜間分 受領番号確保 X99.99.99	1
2		2
3		3
4		4
5		5
6		6
7	日付 X 99 年 99 月 99 日分	7
8		8
9	開始番号 (9999999)	9
10		10
11	届書枚数 99 枚	11
12		12
13	終了番号 (9999999)	13
14		14
15		15
16		16
17		17
18		18
19		19
20		20
21		21
22	P F ガ イ ダ ン ス	22
23		23
24	K _____ K(39) _____ K	24
123456789012345678901234567890123456789012345678901234567890		

第5.5.(2) 画面項目一覽表

基準書修正履歴

平成 10 年 2 月

項番	業務(届書)名	修 正 内 容	ページ	添付資料No.
1	第5. (2) 画面項目一覧表	1. 受付7711選択 ・検索+-に, 生年月日, 受理送付区分を追加	010	
2		1. 受付7711検索 ・事件本人の筆頭者表示	011 012	

標準仕様書修正履歴

版数:8.1 1/1
平成16年4月

項番	業務(届書)名	修正内容	ページ	添付資料NO
1	第5.5.(1) (画面設計書)	1. 人事訴訟法制定に伴う対応		
		離縁の種別に「5:和解 6:認諾」を追加	033	
		離縁の種別に「5:和解 6:認諾」を追加	045	
		離婚の種別に「5:和解 6:認諾」を追加	051	
	第5.5.(2) (画面項目一覧表)	離婚の種別に「5:和解 6:認諾」を追加	055	
		No.13 離縁種別の備考に「5:和解 6:認諾」を追加	042	
		No.15 離縁種別の備考に「5:和解 6:認諾」を追加	058	
		No.14 離婚種別の備考に「5:和解 6:認諾」を追加	066	
		No.14 離婚種別の備考に「5:和解 6:認諾」を追加	073	

第5.5.(2) 画面項目一覧表

(1) 作成の目的

入出力項目、ファイル項目を把握する資料とするため、オンラインシステムの流れ図、届書及び画面設計書を参考にして、画面項目を検討し作成する。

(2) 作成方法

画面設計書で示した各項目の洗い出しを行った。

なお、各欄の記入内容は、次のとおりである。

- | | |
|-------|---------------------------|
| ア 画面名 | 画面の名称を記入する。 |
| イ 項目名 | 項目の名称を記入する。 |
| ウ 桁数 | 項目の桁数（長さ）を記入する。 |
| エ タイプ | 項目の属性（漢字・数字・カナ）を記入する。 |
| オ 入出力 | 入力項目なら「入」、出力項目なら「出」と記入する。 |

(3) 画面項目一覧表

上記の検討を経て作成した一覧表は、以下のとおりである。

第2 4 (4) 画面項目一覧表		主管課名			頁数
		システム化調査研究会			1/1
適用業務名		作成日付	改定日付	版	
1. 検索処理 1-1. 戸籍検索 該当戸籍一覧		平成6年12月 1日	平成 年 月 日	1	
画面番号		画面名		該当戸籍一覧	
No.	項目名	桁数	タイプ	入出力	備考
1	画面ID	8	英数字	出	
2	システム日付	7	英数字	出	「元号コード 年. 月. 日」で編集
3	ページ	5	英数字	出	「99/99」で編集
4	カナ氏名	60	カナ	入	
5	漢字氏名	30	漢字	入	
6	本籍	30	漢字	出	
7	生年月日	7	英数字	入	元号コード入力有
8	筆頭者	30	漢字	入	「氏△名」
9	一連番号	2	数字	出	
10	本人氏名	14	漢字	出	
11	生年月日	7	英数字	出	
12	編製日	7	英数字	出	
13	消除日	7	英数字	出	
14	除籍日	7	英数字	出	
15	旧氏名検索表示	1	漢字	出	検索対象が旧氏名の場合「旧」表示
16	筆頭者	14	漢字	出	
17	本籍地	21	漢字	出	
*上記9～17を一画面MAX5人表示する (複数ページ有り)					
18	該当番号	2	数字	入	
19	PFガイダンス1	39	漢字	出	
20	PFガイダンス2	39	漢字	出	
21	エラーメッセージ行	39	漢字	出	

第2 4 (4)		画面項目一覧表			主管課名		頁数
					システム化調査研究会		1/1
適用業務名			作成日付	改定日付	版		
1. 検索処理 1-1. 戸籍検索 戸籍構成員一覧			平成6年12月 1日	平成 年 月 日	1		
画面番号		画面名		戸籍構成員一覧			
No.	項目名		桁数	タイプ	入出力	備考	
1	画面ID		8	英数字	出		
2	システム日付		7	英数字	出	「元号コード 年. 月. 日」で編集	
3	ページ		5	英数字	出	「99/99」で編集	
4	編製日		7	英数字	出		
5	消除日		7	英数字	出		
6	記録数		2	数字	出		
7	在籍数		2	数字	出		
8	本籍		30	漢字	出		
9	筆頭者		30	漢字	出		
10	戸籍事項(1~6)		33	漢字	出		
*上記10を一画面MAX6行表示する (複数ページ有り)							
11	構成員SEQ番号		2	数字	出		
12	構成員漢字氏名		14	漢字	出		
13	構成員生年月日		7	英数字	出		
14	構成員除籍日		7	英数字	出		
15	構成員続柄		3	漢字	出		
16	構成員配偶者区分		2	漢字	出		
17	構成員裁判所通知有無		1	漢字	出	裁判所通知: 1の時「※」	
18	構成員伺い届出有無		1	漢字	出	受理・処理伺い: 1の時「※」	
19	構成員保留届出有無		1	漢字	出	保留: 1の時「※」	
20	構成員胎児認知有無		1	漢字	出	胎児認知: 1の時「※」	
21	構成員メモ有無		1	漢字	出	メモ: NOT SPACEの時「※」	
*上記11~20を一画面MAX8人表示する (複数ページ有り)							
22	詳細選択番号		2	数字	入		
23	PFガイダンス1		39	漢字	出		
24	PFガイダンス2		39	漢字	出		
25	エラーメッセージ行		39	漢字	出		

第2 4 (4)		画面項目一覧表			主管課名		頁数
					システム化調査研究会		1/2
適用業務名				作成日付	改定日付	版	
1. 検索処理 1-1. 戸籍検索 個人詳細表示				平成6年12月 1日	平成 年 月 日	1	
画面番号				画面名	個人詳細表示 (1/2)		
No.	項目名	桁数	タイプ	入出力	備考		
1	画面ID	8	英数字	出			
2	システム日付	7	英数字	出	「元号コード 年. 月. 日」で編集		
3	ページ	5	英数字	出	「99/99」で編集		
4	編製日	7	英数字	出			
5	消除日	7	英数字	出			
6	裁判所通知有無	1	漢字	出	裁判所通知：1の時「有」		
7	伺い届出有無	1	漢字	出	受理・処理伺い：1の時「有」		
8	保留届出有無	1	漢字	出	保留：1の時「有」		
9	胎児認知有無	1	漢字	出	胎児認知：1の時「有」		
10	メモ有無	1	漢字	出	メモ：NOT SPACEの時「有」		
11	本籍	30	漢字	出			
12	筆頭者	30	漢字	出			
13	カナ氏名	60	カナ	出			
14	漢字氏名	30	漢字	出			
15	生年月日	7	英数字	出			
16	除籍日	7	英数字	出			
17	筆頭者表示	3	漢字	出	筆頭者の場合「筆頭者」		
18	配偶者区分表示	5	漢字	出			
19	破産宣告人表示	3	漢字	出	破産宣告人の場合「破産者」		
20	父氏名	14	漢字	出			
21	母氏名	14	漢字	出			
22	父母との続柄	3	漢字	出			
23	養父氏名	14	漢字	出			
24	養母氏名	14	漢字	出			
25	養父母との続柄	3	漢字	出			
26	身分事項事件項番	2	数字	出			
27	身分事項事件名	8	漢字	出			
28	身分事項記録項目	27	漢字	出			
*上記25~27を一面面MAX10行表示する (複数ページ有り)							
29	PFガイダンス1	39	漢字	出			
30	PFガイダンス2	39	漢字	出			

第2 4 (4)		画面項目一覧表			主管課名		頁数
					システム化調査研究会		1/1
適用業務名				作成日付	改定日付	版	
1. 検索処理 1-3. 不受理申出ファイル検索				平成6年12月 1日	平成 年 月 日	1	
画面番号				画面名		不受理申出ファイル表示	
No.	項目名			桁数	タイプ	入出力	備考
1	画面ID			8	英数字	出	
2	システム日付			7	英数字	出	「元号コード 年.月.日」で編集
3	ページ			5	英数字	出	「99/99」で編集
4	カナ氏名			60	カナ	出	
5	漢字氏名			30	漢字	出	
6	本籍			30	漢字	出	
7	筆頭者			14	漢字	出	
8	生年月日			7	英数字	出	
9	項番			2	数字	出	
10	出張所番号			3	数字	出	
11	受理・送付別			1	数字	出	受理分：1，送付分：2
12	開始日			7	英数字	出	
13	送付日			7	英数字	出	
14	失効日			7	英数字	出	
15	失効区分			1	数字	出	終了：1，取下：2，失効：3
16	失効区分表示			3	漢字	出	(上記の内容を表示)
17	不受理申出事件コード			2	数字	出	
18	不受理申出事件名称			20	漢字	出	
19	不受理申出相手氏名1			30	漢字	出	
20	不受理申出相手氏名2			30	漢字	出	
*上記 9~20を一画面MAX2件分示する (複数ページ有り)							
21	PFガイダンス1			39	漢字	出	
22	PFガイダンス2			39	漢字	出	
23	エラーメッセージ行			39	漢字	出	

第2 4 (4)		画面項目一覧表			主管課名		頁数
					システム化調査研究会		1/1
適用業務名				作成日付	改定日付	版	
1. 検索処理 1-4. 個人状態ファイル検索				平成6年12月 1日	平成 年 月 日	1	
画面番号				画面名	個人状態ファイル表示		
No.	項目名			桁数	タイプ	入出力	備考
1	画面ID			8	英数字	出	
2	システム日付			7	英数字	出	「元号コード 年. 月. 日」で編集
3	カナ氏名			60	カナ	出	
4	漢字氏名			30	漢字	出	
5	本籍			30	漢字	出	
6	生年月日			7	英数字	出	
7	筆頭者			30	漢字	出	
8	禁治産者区分			1	数字	出	禁治産者の場合：1
9	準禁治産者区分			1	数字	出	準禁治産者の場合：1
10	破産宣告人区分			1	数字	出	破産宣告人の場合：1
11	裁判所通知区分			1	数字	出	裁判所からの通知があった場合：1
12	犯歴区分			1	数字	出	犯罪歴がある場合：1
13	胎児認知区分			1	数字	出	胎児認知がある場合：1
14	受理・処理伺い区分			1	数字	出	受理・処理伺いがある場合：1
15	保留区分			1	数字	出	保留がある場合：1
16	メモ1			30	漢字	出	
17	メモ2			30	漢字	出	
18	メモ3			30	漢字	出	
19	メモ4			30	漢字	出	
20	メモ5			30	漢字	出	
21	PFガイダンス1			39	漢字	出	
22	PFガイダンス2			39	漢字	出	
23	エラーメッセージ行			39	漢字	出	

第2 4 (4)		画面項目一覧表			主管課名		頁数
					システム化調査研究会		1/1
適用業務名				作成日付	改定日付	版	
1. 検索処理 1-2. 受付ファイル検索 受付ファイル選択				平成6年12月 1日	平成10年 2月27日	2	
画面番号		画面名		受付ファイル選択			
No.	項目名	桁数	タイプ	入出力	備考		
1	画面ID	8	英数字	出			
2	システム日付	7	英数字	出	「元号コード 年、月、日」で編集		
3	ページ	5	英数字	出	「99/99」で編集		
4	受領番号	7	数字	入			
5	受領日1 『範囲指定の場合、開始日』	7	英数字	入	元号コード入力有		
6	受領日2 『範囲指定の場合、終了日』	7	英数字	入	元号コード入力有		
7	処分区分	1	数字	入			
8	処分名称	3	漢字	出			
9	カナ氏名	60	カナ	入			
10	漢字氏名	30	漢字	入			
11	届出事件コード	2	数字	入			
12	届出事件名称	5	漢字	出			
13	生年月日	7	数字	入	元号コード/西暦入力有		
13-1	受理送付区分	1	数字	入			
13-2	涉外区分	1	数字	入			
14	涉外区分名	3	漢字	出			
15	一連番号	2	数字	出			
16	処分区分表示	3	漢字	出			
17	事件名	10	漢字	出			
18	受理・送付区分	2	漢字	出			
19	本籍・非本籍区分	2	漢字	出			
20	涉外区分	3	漢字	出			
21	受付日	7	英数字	出			
22	決裁区分	3	漢字	出			
23	受付番号	7	数字	出			
24	事件本人漢字氏名	30	漢字	出	事件本人1を表示		
*上記15～24を一画面MAX6件分示する (複数ページ有り)							
25	選択番号	2	数字	入			
26	PFガイダンス1	39	漢字	出			
27	PFガイダンス2	39	漢字	出			
28	エラーメッセージ行	39	漢字	出			

第2 4 (4)		画面項目一覧表			主管課名		頁数
					システム化調査研究会		1/2
適用業務名		作成日付	改定日付	版			
1. 検索処理 1-2. 受付ファイル検索 受付ファイル検索		平成6年12月 1日	平成10年 2月27日	2			
画面番号		画面名		受付ファイル検索(1/2)			
No.	項目名	桁数	タイプ	入出力	備考		
1	画面ID	8	英数字	出			
2	システム日付	7	英数字	出	「元号コード 年. 月. 日」で編集		
3	ページ	6	英数字	出	「99/99」で編集		
4	受付番号	9	英数字	出	「999999-9」で編集		
5	受理・送付区分	2	漢字	出			
6	受付日	7	英数字	出			
7	処分区分表示	3	漢字	出			
8	事件名	15	漢字	出			
9	事件日	7	英数字	出			
10	決裁区分	3	漢字	出			
11	出張所番号	3	数字	出			
12	発送日	7	英数字	出			
13	郵送日	7	英数字	出			
14	本籍・非本籍区分	2	漢字	出			
15	発日	7	英数字	出			
16	収日	7	英数字	出			
17	許可日	7	英数字	出			
18	涉外区分	3	漢字	出			
19	指示日	7	英数字	出			
20	関連事件番号1	7	数字	出			
21	関連事件番号2	7	数字	出			
22	関連事件番号3	7	数字	出			
23	関連事件番号4	7	数字	出			
24	関連事件番号5	7	数字	出			
25	事件本人区分	6	漢字	出			
26	事件本人カナ氏名	48	カナ	出			
27	事件本人生年月日	8	英数字	出	日本人の場合「元号コード 年 月 日」 外国人の場合「西暦年 月 日」		
28	事件本人漢字氏名	24	漢字	出			
29	事件本人送達確認区分1	1	数字	出	注：1画面中2人目にはなし		
30	事件本人送達確認区分2	1	数字	出			

第2 4 (4)		画面項目一覧表			主管課名		頁数
					システム化調査研究会		1/2
適用業務名				作成日付	改定日付	版	
2. 異動処理 本籍人戸籍検索 戸籍構成員一覧(1/2)				平成6年12月 1日	平成 年 月 日	1	
画面番号				画面名	戸籍構成員一覧(異動)(1/2)		
No.	項目名	桁数	タイプ	入出力	備考		
1	画面ID	8	英数字	出			
2	システム日付	7	英数字	出	「元号コード 年.月.日」で編集		
3	ページ	5	英数字	出	「99/99」で編集		
4	事件名	15	漢字	出			
5	編製日	7	英数字	出			
6	消除日	7	英数字	出			
7	記録数	2	数字	出			
8	在籍数	2	数字	出			
9	本籍	30	漢字	出			
10	筆頭者	30	漢字	出			
11	戸籍事項(1~6)	33	漢字	出			
*上記11を一画面MAX6行表示する (複数ページ有り)							
12	構成員SEQ番号	2	数字	出			
13	構成員漢字氏名	14	漢字	出			
14	構成員生年月日	7	英数字	出			
15	構成員除籍日	7	英数字	出			
16	構成員続柄	3	漢字	出			
17	構成員配偶者区分	2	漢字	出			
18	構成員裁判所通知有無	1	漢字	出	裁判所通知:1の時「※」		
19	構成員伺い届出有無	1	漢字	出	受理・処理伺い:1の時「※」		
20	構成員保留届出有無	1	漢字	出	保留:1の時「※」		
21	構成員胎児認知有無	1	漢字	出	胎児認知:1の時「※」		
22	構成員メモ有無	1	漢字	出	メモ:NOT SPACEの時「※」		
*上記12~22を一画面MAX6人表示する (複数ページ有り)							
23	詳細選択番号	2	数字	入			
24	事件本人1選択番号	2	数字	入	届出により事件本人名称及び 該当者の入力項目数を変える		
25	事件本人2選択番号	2	数字	入			
26	事件本人3選択番号	2	数字	入			
27	事件本人4選択番号	2	数字	入			
28	PFガイダンス1	39	漢字	出			
29	PFガイダンス2	39	漢字	出			

第2 4 (4)		画面項目一覧表			主管課名		頁数
					システム化調査研究会		1/2
適用業務名				作成日付	改定日付	版	
2. 異動処理 本籍人戸籍選択 個人詳細表示(1/2)				平成6年12月 1日	平成 年 月 日	1	
画面番号				画面名	個人詳細表示(異動)(1/2)		
No.	項目名	桁数	タイプ	入出力	備考		
1	画面ID	8	英数字	出			
2	システム日付	7	英数字	出	「元号コード 年. 月. 日」で編集		
3	ページ	5	英数字	出	「99/99」で編集		
4	事件名	15	漢字	出			
5	編製日	7	英数字	出			
6	消除日	7	英数字	出			
7	裁判所通知有無	1	漢字	出	裁判所通知：1の時「※」		
8	伺い届出有無	1	漢字	出	受理・処理伺い：1の時「※」		
9	保留届出有無	1	漢字	出	保留：1の時「※」		
10	胎児認知有無	1	漢字	出	胎児認知：1の時「※」		
11	メモ有無	1	漢字	出	メモ：NOT SPACEの時「※」		
12	本籍	30	漢字	出			
13	筆頭者	30	漢字	出			
14	カナ氏名	60	カナ	出			
15	漢字氏名	30	漢字	出			
16	生年月日	7	英数字	出			
17	除籍日	7	英数字	出			
18	筆頭者表示	3	漢字	出	筆頭者の場合「筆頭者」		
19	配偶者区分表示	5	漢字	出			
20	破産宣告人表示	3	漢字	出	破産宣告人の場合「破産者」		
21	父氏名	14	漢字	出			
22	母氏名	14	漢字	出			
23	父母との続柄	3	漢字	出			
24	養父氏名	14	漢字	出			
25	養母氏名	14	漢字	出			
26	養父母との続柄	3	漢字	出			
27	身分事項事件項番	2	数字	出			
28	身分事項事件名	8	漢字	出			
29	身分事項記録項目	27	漢字	出			
*上記27～29を一画面MAX10行表示する (複数ページ有り)							
30	PFガイダンス1	39	漢字	出			

第2 4 (4)		画面項目一覧表			主管課名		頁数
					システム化調査研究会		1/1
適用業務名				作成日付	改定日付	版	
2.異動処理 出生(その1)				平成6年12月 1日	平成 年 月 日	1	
画面番号				画面名		出生(その1)	
No.	項目名			桁数	タイプ	入出力	備考
1	画面ID			8	英数字	出	
2	システム日付			7	英数字	出	「元号コード.年.月.日」で編集
3	支所No			3	数字	入	*
4	受領No			7	数字	出	*
5	受領日			7	英数字	入	
6	送付日			7	英数字	入	
7	発送元			30	漢字	入	
8	在外			1	数字	入	*
9	処理日			7	英数字	入	*
10	本・非本			1	数字	入	*
11	郵送日			7	英数字	入	*
12	動態			1	数字	入	*
13	報告			1	数字	入	*
14	出生証明書区分			1	数字	入	
15	出生子のカナ氏名			60	カナ	入	
16	出生子の漢字氏名			30	漢字	入	
17	出生子の生年月日			8	英数字	入	(外国人は西暦入力)
18	出生子の出生区分			1	数字	入	
19	出生子の続柄コード			2	数字	入	
20	出生子の出生地			30	漢字	入	
21	出生子の国籍			30	漢字	入	*
22	出生子の住所			30	漢字	入	
23	出生子の世帯主氏名			30	漢字	入	
24	出生子の世帯主との続柄コード			6	数字	入	
25	届出人の資格コード			3	数字	入	
26	届出人の資格コード名称			27	漢字	出	
27	届出人の資格名称			30	漢字	入	
28	届出人の氏名			30	漢字	入	
29	PFガイダンス1			39	漢字	出	
30	PFガイダンス2			39	漢字	出	
31	エラーメッセージ行			39	漢字	出	

* 届書にない項目

第2 4 (4)		画面項目一覧表			主管課名		頁数
					システム化調査研究会		1/2
適用業務名				作成日付	改定日付	版	
2.異動処理 出生(その2) 1/2				平成6年12月 1日	平成 年 月 日	1	
画面番号		画面名			出生(その2)		
No.	項目名	桁数	タイプ	入出力	備考		
1	画面ID	8	英数字	出			
2	システム日付	7	英数字	出	「元号コード、年、月、日」で編集		
3	支所№	3	数字	入	*		
4	受領№	7	数字	出	*		
5	受領日	7	英数字	入			
6	送付日	7	英数字	入			
7	発送元	30	漢字	入			
8	在外	1	数字	入	*		
9	処理日	7	英数字	入	*		
10	本・非本	1	数字	入	*		
11	郵送日	7	英数字	入	*		
12	動態	1	数字	入	*		
13	報告	1	数字	入	*		
14	入るべき戸籍の婚姻日	7	英数字	入	*		
15	入るべき戸籍の同一人再婚区分	1	数字	入	*		
16	入るべき戸籍の嫡出子例外区分	1	数字	入	*		
17	入るべき戸籍の離婚日	7	英数字	入	*		
18	入るべき戸籍の母前離婚日	7	英数字	入	*		
19	入るべき戸籍の本籍	30	漢字	入			
20	入るべき戸籍の筆頭者氏名	30	漢字	入			
21	入るべき戸籍の父氏名	23	漢字	入			
22	入るべき戸籍の父筆頭者区分	1	数字	入	*		
23	入るべき戸籍の父生年月日	8	英数字	入	(外国人は西暦入力)		
24	入るべき戸籍の父入籍日	7	英数字	入	*		
25	入るべき戸籍の父除籍日	7	英数字	入	*		
26	入るべき戸籍の父配偶者区分	1	数字	入	*		
27	入るべき戸籍の母氏名	23	漢字	入			
28	入るべき戸籍の母筆頭者区分	1	数字	入	*		
29	入るべき戸籍の母生年月日	8	英数字	入	(外国人は西暦入力)		
30	入るべき戸籍の母入籍日	7	英数字	入	*		
31	入るべき戸籍の母除籍日	7	英数字	入	*		

* 届書にない項目

第2 4 (4) 画面項目一覧表		主管課名			頁数
		システム化調査研究会			2/2
適用業務名		作成日付	改定日付	版	
2.異動処理 出生(その2) 2/2		平成6年12月 1日	平成 年 月 日	1	
画面番号		画面名		出生(その2)	
No.	項目名	桁数	タイプ	入出力	備考
32	入るべき戸籍の母配偶者区分	1	数字	入	*
33	届書の父氏名	30	漢字	入	
34	届書の父本籍	18	漢字	入	
35	届書の父生年月日	8	英数字	入	(外国人は西暦入力)
36	届書の父筆頭者氏名	18	漢字	入	
37	届書の父外国人区分	1	数字	入	*
38	届書の母氏名	30	漢字	入	
39	届書の母本籍	18	漢字	入	
40	届書の母生年月日	8	英数字	入	(外国人は西暦入力)
41	届書の母筆頭者氏名	18	漢字	入	
42	届書の母外国人区分	1	数字	入	*
43	胎児認知区分	1	数字	出	*
44	胎児認知日	7	英数字	入	*
45	関連受領番号	7	数字	入	*
46	PFガイダンス1	39	漢字	出	
47	PFガイダンス2	39	漢字	出	
48	エラーメッセージ行	39	漢字	出	

* 届書にない項目

第2 4 (4) 画面項目一覧表		主管課名			頁数
		システム化調査研究会			1/1
適用業務名		作成日付	改定日付	版	
2.異動処理 出生(その3)		平成6年12月 1日	平成 年 月 日	1	
画面番号		画面名		出生(その3)	
No.	項目名	桁数	タイプ	入出力	備考
1	画面ID	8	英数字	出	
2	システム日付	7	英数字	出	「元号コード、年、月、日」で編集
3	支所No	3	数字	入	*
4	受領No	7	数字	出	*
5	受領日	7	英数字	入	
6	送付日	7	英数字	入	
7	発送元	30	漢字	入	
8	在外	1	数字	入	*
9	処理日	7	英数字	入	*
10	本・非本	1	数字	入	*
11	郵送日	7	英数字	入	*
12	動態	1	数字	入	*
13	報告	1	数字	入	*
14	新戸籍の本籍	30	漢字	入	*
15	新戸籍の筆頭者氏名	30	漢字	入	*
16	国外出生の国籍留保届出人資格	1	数字	入	*
17	国外出生の在外公館名	30	漢字	入	*
18	裁判の区分	1	数字	入	*
19	裁判の確定日	7	英数字	入	*
20	裁判の子の氏変更日	7	英数字	入	*
21	裁判の対象夫氏名	18	漢字	入	*
22	裁判の対象夫生年月日	8	英数字	入	*
23	親権の区分	1	数字	入	*
24	親権の確定日	7	英数字	入	*
25	国内遅延理由区分	1	数字	入	*
26	PFガイダンス1	39	漢字	出	
27	PFガイダンス2	39	漢字	出	
28	エラーメッセージ行	39	漢字	出	

* 届書にない項目

第2 4 (4)		画面項目一覧表			主管課名		頁数
					システム化調査研究会		1/2
通用業務名				作成日付	改定日付	版	
異動処理				平成6年12月 1日	平成 年 月 日	1	
画面番号				画面名	認知届(その1)		
No.	項目名			桁数	タイプ	入出力	備考
1	画面ID			8	英数字	出	
2	システム日付			7	英数字	出	「元号コード 年. 月. 日」で編集
3	支所番号			3	数字	入	*
4	受領番号			7	数字	出	
5	受領日			7	英数字	入	元号コード入力有
6	送付日			7	英数字	入	元号コード入力有
7	発送元			30	漢字	入	(送付元)
8	在外送付区分			1	数字	入	*
9	処理日			7	英数字	入	元号コード入力有 *
10	本非区分			1	数字	入	*
11	郵送日			7	英数字	入	元号コード入力有 *
12	報告的届出区分			1	数字	入	*
13	被認知者の区分			1	数字	入	
14	被認知者の外国人区分			1	数字	入	*
15	被認知者の本非区分			1	漢字	入	*
16	被認知者の生年月日			8	英数字	入	元号コード入力有 (外国人は西暦)
17	被認知者の生死区分			1	数字	入	*
18	被認知者のカナ氏名			60	カナ	入	*
19	被認知者の漢字氏名			30	漢字	入	
20	被認知者の住所			30	漢字	入	
21	被認知者の世帯主			30	数字	入	
22	被認知者の本籍地			30	漢字	入	
23	被認知者の筆頭者			30	数字	入	
24	被認知者の準正による訂正後の続柄			2	数字	入	*
25	被認知者の準正による訂正後の続柄名称			4	漢字	出	
26	認知者の外国人区分			1	数字	入	*
27	認知者の本非区分			1	数字	入	*
28	認知者の生年月日			8	英数字	入	元号コード入力有 (外人は西暦)
29	認知者の生死区分			1	数字	入	*
30	認知者のカナ氏名			60	カナ	入	*
31	認知者の漢字氏名			30	漢字	入	
32	認知者の本籍地			30	漢字	入	

※：届書にない入力項目

10377

第2 4 (4)		画面項目一覧表			主管課名		頁数
					システム化調査研究会		1/2
適用業務名				作成日付	改定日付	版	
異動処理				平成6年12月 1日	平成 年 月 日	1	
画面番号				画面名	認知届(その2)		
No.	項目名	桁数	タイプ	入出力	備考		
1	画面ID	8	英数字	出			
2	システム日付	7	英数字	出	「元号コード 年. 月. 日」で編集		
3	支所番号	3	数字	出			
4	受領番号	7	数字	出			
5	受領日	7	英数字	出	元号コード有		
6	送付日	7	英数字	出	元号コード有		
7	発送元	30	漢字	出	(送付元)		
8	在外送付区分	1	数字	出			
9	処理日	7	英数字	出	元号コード有		
10	本非区分	1	数字	出			
11	郵送日	7	英数字	出	元号コード有		
12	報告的届出区分	1	数字	出			
13	母の外国人区分	1	数字	入	*		
14	母の本非区分	1	数字	入	*		
15	母の生年月日	8	英数字	入	元号コード入力有(外国人は西暦)		
16	母のカナ氏名	60	カナ	入	*		
17	母の漢字氏名	30	漢字	入			
18	母の本籍地	30	漢字	入			
19	母の筆頭者	30	漢字	入			
20	母の住所地	30	漢字	入	*		
21	母の認知者との婚姻日	7	英数字	入	元号コード入力有 *		
22	認知種別	1	数字	入			
23	審査の準拠法	1	数字	入	*		
24	認知成立日	7	英数字	入	元号コード入力有 *		
25	証書提出日	7	英数字	出	元号コード有		
26	認知の方式	28	漢字	入	*		
27	裁判成立地	1	数字	入	*		
28	審判/判決確定日	7	英数字	入	元号コード入力有		
29	裁判訴提起者	30	漢字	入	*		
30	外国の裁判所名	30	漢字	入	*		
31	PFガイダンス1	39	漢字	出			
32	PFガイダンス2	39	漢字	出			

*:届書にない入力項目

第2 4 (4)		画面項目一覧表			主管課名		頁数
					システム化調査研究会		2/8
適用業務名				作成日付		改定日付	版
異動処理(養子縁組)				平成6年12月 1日		平成 年 月 日	1
画面番号		画面名			養子縁組(その1) 1/2		
No.	項目名	桁数	タイプ	入出力	備考		
1	画面ID	8	英数字	出			
2	システム日付	7	英数字	出	「元号コード 年. 月. 日」で編集		
3	出張所番号	3	数字	入	※		
4	受領番号	7	数字	出			
5	受領日	7	英数字	入	元号コード入力有		
6	送付日	7	英数字	入	元号コード入力有		
7	発送元	30	漢字	入	(送付元)		
8	在外送付区分	1	数字	入	※		
9	処理日	7	英数字	入	元号コード入力有 ※		
10	本非区分	1	数字	入	※		
11	郵送日	7	英数字	入	元号コード入力有 ※		
12	報告区分	1	数字	入	※		
13	養子の外国人区分	1	数字	入	※		
14	養子の本非区分	1	数字	入	※		
15	養子の生年月日	8	英数字	入	元号コード入力有(外国人は西暦入力)		
16	養子の婚姻区分	1	数字	入	※		
17	養子の生死区分	1	数字	入	※		
18	養子のカナ氏名	60	カナ	入	※		
19	養子の漢字氏名	30	漢字	入			
20	養子の本・国籍	30	漢字	入			
21	養子の住所	30	漢字	入			
22	養子の筆頭者氏名	14	漢字	入			
23	養子の世帯主氏名	14	漢字	入			
24	養子の父氏名	14	漢字	入			
25	養子の母氏名	14	漢字	入			
26	養子の続柄コード	2	数字	入	※		
27	養子の続柄	3	漢字	出	「続柄変換SUB」により変換表示		
28	養子の筆頭者区分	1	数字	入	※		
29	養子の筆頭者	3	漢字	出			
30	養子の配偶者区分	1	数字	入	※		
31	養子の配偶者	5	漢字	出			

※：届書にない入力項目

第2 4 (4)		画面項目一覧表			主管課名		頁数
					システム化調査研究会		3/8
適用業務名				作成日付	改定日付	版	
異動処理(養子縁組)				平成6年12月 1日	平成 年 月 日	1	
画面番号		画面名			養子縁組(その1) 2/2		
No.	項目名	桁数	タイプ	入出力	備考		
32	養女の外国人区分	1	数字	入	※		
33	養女の本非区分	1	数字	入	※		
34	養女の生年月日	8	英数字	入	元号コード入力有(外国人は西暦入力)		
35	養女の婚姻区分	1	数字	入	※		
36	養女の生死区分	1	数字	入	※		
37	養女のカナ氏名	60	カナ	入	※		
38	養女の漢字氏名	30	漢字	入			
39	養女の本・国籍	30	漢字	入			
40	養女の住所	30	漢字	入			
41	養女の筆頭者氏名	14	漢字	入			
42	養女の世帯主氏名	14	漢字	入			
43	養女の父氏名	14	漢字	入			
44	養女の母氏名	14	漢字	入			
45	養女の続柄コード	2	数字	入	※		
46	養女の続柄	3	漢字	出	「続柄変換SUB」により変換表示		
47	養女の筆頭者区分	1	数字	入	※		
48	養女の筆頭者	3	漢字	出			
49	養女の配偶者区分	1	数字	入	※		
50	養女の配偶者	5	漢字	出			
51	監護者の有無	1	英字	入			
52	PFガイダンス1	39	漢字	出			
53	PFガイダンス2	39	漢字	出			
54	エラーメッセージ行	39	漢字	出			

※：届書にない入力項目

第2 4 (4)		画面項目一覧表		主管課名		頁数
				システム化調査研究会		4/8
適用業務名		作成日付		改定日付		版
異動処理(養子縁組)		平成6年12月 1日		平成 年 月 日		1
画面番号		画面名		養子縁組(その2) 1/2		
No.	項目名	桁数	タイプ	入出力	備考	
1	画面ID	8	英数字	出		
2	システム日付	7	英数字	出	「元号コード 年. 月. 日」で編集	
3	出張所番号	3	数字	入	*	
4	受領番号	7	数字	出		
5	受領日	7	英数字	入	元号コード入力有	
6	送付日	7	英数字	入	元号コード入力有	
7	発送元	30	漢字	入	(送付元)	
8	在外送付区分	1	数字	入	*	
9	処理日	7	英数字	入	元号コード入力有 *	
10	本非区分	1	数字	入	*	
11	郵送日	7	英数字	入	元号コード入力有 *	
12	報告区分	1	数字	入	*	
13	養父の外国人区分	1	数字	入	*	
14	養父の本非区分	1	数字	入	*	
15	養父の生年月日	8	英数字	入	元号コード入力有(外国人は西暦入力)	
16	養父の筆頭者区分	1	数字	入	*	
17	養父の筆頭者	3	漢字	出		
18	養父の配偶者区分	1	数字	入	*	
19	養父の配偶者	5	漢字	出		
20	養父の生死区分	1	数字	入	*	
21	養父のカナ氏名	60	カナ	入	*	
22	養父の漢字氏名	30	漢字	入		
23	養父の本・国籍	30	漢字	入		
24	養父の住所	30	漢字	入		
25	養父の筆頭者氏名	14	漢字	入		
26	養父の世帯主氏名	14	漢字	入		
27	養母の外国人区分	1	数字	入	*	
28	養母の本非区分	1	数字	入	*	
29	養母の生年月日	8	英数字	入	元号コード入力有(外国人は西暦入力)	
30	養母の筆頭者区分	1	数字	入	*	
31	養母の筆頭者	3	漢字	出		

*: 届書にない入力項目

第2 4 (4)	画面項目一覧表			主管課名		頁数
				システム化調査研究会		5/8
適用業務名			作成日付	改定日付	版	
異動処理(養子縁組)			平成6年12月 1日	平成 年 月 日	1	
画面番号		画面名 養子縁組(その2) 2/2				
No.	項目名	桁数	タイプ	入出力	備考	
32	養母の配偶者区分	1	数字	入	*	
33	養母の配偶者	5	漢字	出		
34	養母の生死区分	1	数字	入	*	
35	養母のカナ氏名	60	カナ	入	*	
36	養母の漢字氏名	30	漢字	入		
37	養母の本・国籍	30	漢字	入		
38	養母の住所	30	漢字	入		
39	養母の筆頭者氏名	14	漢字	入		
40	養母の世帯主氏名	14	漢字	入		
41	PFガイダンス1	39	漢字	出		
42	PFガイダンス2	39	漢字	出		
43	エラーメッセージ行	39	漢字	出		

※：届書にない入力項目

第2 4 (4) 画面項目一覧表		主管課名			頁数
		システム化調査研究会			6/8
適用業務名		作成日付	改定日付	版	
異動処理(養子縁組)		平成6年12月 1日	平成 年 月 日	1	
画面番号		画面名 養子縁組(その3) 1/2			
No.	項目名	桁数	タイプ	入出力	備考
1	画面ID	8	英数字	出	
2	システム日付	7	英数字	出	「元号コード 年. 月. 日」で編集
3	出張所番号	3	数字	入	*
4	受領番号	7	数字	出	
5	受領日	7	英数字	入	元号コード入力有
6	送付日	7	英数字	入	元号コード入力有
7	発送元	30	漢字	入	(送付元)
8	在外送付区分	1	数字	入	*
9	処理日	7	英数字	入	元号コード入力有 *
10	本非区分	1	数字	入	*
11	郵送日	7	英数字	入	元号コード入力有 *
12	報告区分	1	数字	入	*
13	戸籍変動区分	1	数字	入	
14	入籍する戸籍または新しい戸籍	30	漢字	入	
15	入籍する戸籍または新しい戸籍の筆頭者	30	漢字	入	
16	裁判確定日	7	英数字	入	*
17	縁組成立日	7	英数字	入	*
18	縁組方式	30	漢字	入	*
19	証書提出日	7	英数字	出	
20	同一戸籍縁組	1	数字	入	*
21	後見人縁組区分	1	数字	入	*
22	届出人資格コード1	3	数字	入	
23	届出人氏名1	24	漢字	入	
24	代諾者コード1	1	数字	入	*
25	届出人国籍1	30	漢字	入	
26	届出人生年月日1	8	数字	入	
27	届出人資格コード2	3	数字	入	
28	届出人氏名2	24	漢字	入	
29	代諾者コード2	1	数字	入	*
30	届出人国籍2	30	漢字	入	
31	届出人生年月日2	8	数字	入	

*: 届書にない入力項目

第2 4 (4)	画面項目一覧表			主管課名		頁数
				システム化調査研究会		7/8
通用業務名			作成日付	改定日付	版	
異動処理(養子縁組)			平成6年12月1日	平成 年 月 日	1	
画面番号		画面名		養子縁組(その3) 2/2		
No.	項目名	桁数	タイプ	入出力	備考	
32	PFガイダンス1	39	漢字	出		
33	PFガイダンス2	39	漢字	出		
34	エラーメッセージ行	39	漢字	出		

*:届書にない入力項目

第2 4 (4)	画面項目一覧表		主管課名			頁数
			システム化調査研究会			2/8
適用業務名			作成日付	改定日付	版	
異動処理			平成6年12月 1日	平成 年 月 日	1	
画面番号		画面名		養子離縁届(その1) 1/2		
No.	項目名		桁数	タイプ	入出力	備考
1	画面ID		8	英数字	出	
2	システム日付		7	英数字	出	「元号コード 年. 月. 日」で編集
3	出張所番号		3	数字	入	
4	受領番号		7	数字	出	
5	受領日		7	英数字	入	元号コード入力有
6	送付口		7	英数字	入	元号コード入力有
7	発送元		30	漢字	入	(送付元)
8	在外送付区分		1	数字	入	コード入力 *
9	処理日		7	英数字	入	元号コード入力有 *
10	本非区分		1	数字	入	1:本籍分届 2:非本籍分届 *
11	郵送日		7	英数字	入	元号コード入力有 *
12	報告区分		1	数字	入	1:創設的届 2:報告的届 *
13	養子の外国人区分		1	数字	入	0:日本人 1:外国人 *
14	養子の本非区分		1	数字	入	1:本籍人 2:非本籍人 *
15	養子の生年月日		8	英数字	入	元号コード入力有
16	養子の生死区分		1	数字	入	0:生存者 1:死亡者 *
17	養子の生死区分名称		3	漢字	出	*
18	養子のカナ氏名		60	カナ	入	
19	養子の漢字氏名		30	漢字	入	
20	養子の本・国籍		30	漢字	入	
21	養子の住所		30	漢字	入	
22	養子の筆頭者		14	漢字	入	
23	養子の世帯主		14	漢字	入	
24	養子の父氏名		14	漢字	入	
25	養子の母氏名		14	漢字	入	
26	養子の父母との続柄コード		2	数字	入	*
27	養子の父母との続柄名称		3	漢字	出	
28	養子の筆頭者区分		1	数字	入	0:構成員 1:筆頭者 *
29	養子の筆頭者区分名称		3	漢字	出	*
30	養子の配偶者区分		1	数字	入	0:未 1:夫 3:生存配偶者 *
31	養子の配偶者区分名称		5	漢字	出	*

*:届書にない入力項目

第2 4 (4)		画面項目一覧表		主管課名		頁数
				システム化調査研究会		4/8
適用業務名		作成日付	改定日付	版		
異動処理		平成6年12月 1日	平成 年 月 日	1		
画面番号		画面名		養子離縁届(その2) 1/2		
No.	項目名	桁数	タイプ	入出力	備考	
1	画面ID	8	英数字	出		
2	システム日付	7	英数字	出	「元号コード 年. 月. 日」で編集	
3	出張所番号	3	数字	入		
4	受領番号	7	数字	出		
5	受領口	7	英数字	入	元号コード入力有	
6	送付日	7	英数字	入	元号コード入力有	
7	発送元	30	漢字	入	(送付元)	
8	在外送付区分	1	数字	入	コード入力	*
9	処理日	7	英数字	入	元号コード入力有	*
10	本非区分	1	数字	入	1:本籍分届 2:非本籍分届	*
11	郵送日	7	英数字	入	元号コード入力有	*
12	報告区分	1	数字	入	1:創設的届 2:報告的届	*
13	養父の外国人区分	1	数字	入	0:日本人 1:外国人	*
14	養父の本非区分	1	数字	入	1:本籍人 2:非本籍人	*
15	養父の生年月日	8	英数字	入	元号コード入力有	
16	養父の生死区分	1	数字	入	0:生存者 1:死亡者	*
17	養父の生死区分名称	3	漢字	出		*
18	養父のカナ氏名	60	カナ	入		
19	養父の漢字氏名	30	漢字	入		
20	養父の本・国籍	30	漢字	入		
21	養父の筆頭者	30	漢字	入		
22	養父の住所	30	漢字	入		
23	養父の世帯主	30	漢字	入		
24	養父の縁組成立法区分	1	数字	入	0:日本法 1:日本法以外	*
25	養母の外国人区分	1	数字	入	0:日本人 1:外国人	*
26	養母の本非区分	1	数字	入	1:本籍人 2:非本籍人	*
27	養母の生年月日	8	英数字	入	元号コード入力有	
28	養母の生死区分	1	数字	入	0:生存者 1:死亡者	*
29	養母の生死区分名称	3	漢字	出		*
30	養母のカナ氏名	60	カナ	入		
31	養母の漢字氏名	30	漢字	入		

*: 届書にない入力項目

第2 4 (4)		画面項目一覧表			主管課名		頁数
					システム化調査研究会		6/8
適用業務名				作成日付	改訂日付	版	
異動処理				平成6年12月1日	平成16年4月1日	8.1	
画面番号		画面名		養子離縁届(その3)			
No.	項目名	桁数	タイプ	入出力	備考		
1	画面ID	8	英数字	出			
2	システム日付	7	英数字	出	「元号コード 年.月.日」で編集		
3	出張所番号	3	数字	入			
4	受領番号	7	数字	出			
5	受領日	7	英数字	入	元号コード入力有		
6	送付日	7	英数字	入	元号コード入力有		
7	発送元	30	漢字	入	(送付元)		
8	在外送付区分	1	数字	入	コード入力 *		
9	処理日	7	英数字	入	元号コード入力有 *		
10	本非区分	1	数字	入	1:本籍分届 2:非本籍分届 *		
11	郵送日	7	英数字	入	元号コード入力有 *		
12	報告区分	1	数字	入	1:創設的届 2:報告的届 *		
13	離縁の種別	1	数字	入	1:協議 2:調停 3:審判 4:判決 5:和解 6:認諾 *		
14	離縁の申立人区分	1	数字	入	1:養子 2:養親 *		
15	裁判確定日	7	英数字	入	元号コード入力有		
16	離縁許可日	7	英数字	入	元号コード入力有		
17	離縁成立日	7	英数字	入	元号コード入力有		
18	離縁の方式	30	漢字	入	*		
19	外国裁判所名	30	漢字	入	*		
20	裁判及び外国方式の離縁の届出人資格	3	数字	入			
21	戸籍変動区分	1	数字	入			
22	氏区分	1	数字	入	*		
23	届後本籍	30	漢字	入			
24	届後戸籍の筆頭者	30	漢字	入			
25	戻る戸籍での筆頭者区分	1	数字	入	0:構成員 1:筆頭者 *		
26	届後戸籍での配偶者区分	1	数字	入	0:未 3:生存配偶者 *		
27	PFガイドンス1	39	漢字	出			
28	PFガイドンス2	39	漢字	出			
29	エラーメッセージ行	39	漢字	出			

* :届書にない入力項目

第2 4 (4)		画面項目一覧表			主管課名		頁数
					システム化調査研究会		8/8
適用業務名				作成日付		改定日付	版
異動処理				平成6年12月 1日		平成 年 月 日	1
画面番号		画面名			養子離縁届(その5)		
No.	項目名	桁数	タイプ	入出力	備考		
1	画面ID	8	英数字	出			
2	システム日付	7	英数字	出	「元号コード 年. 月. 日」で編集		
3	出張所番号	3	数字	入			
4	受領番号	7	数字	出			
5	受領日	7	英数字	入	元号コード入力有		
6	送付日	7	英数字	入	元号コード入力有		
7	発送元	30	漢字	入	(送付元)		
8	在外送付区分	1	数字	入	コード入力 *		
9	処理口	7	英数字	入	元号コード入力有 *		
10	本非区分	1	数字	入	1:本籍分届 2:非本籍分届 *		
11	郵送日	7	英数字	入	元号コード入力有 *		
12	報告区分	1	数字	入	1:創設的届 2:報告的届 *		
13	配偶者外国人区分	1	数字	入	0:日本人 1:外国人 *		
14	配偶者筆頭者区分	1	数字	入	0:構成員 1:筆頭者 *		
15	配偶者筆頭者区分名称	3	漢字	出	*		
16	配偶者配偶者区分	1	数字	入	0:未 1:夫 2:妻 3:生存配偶者 *		
17	配偶者配偶者区分名称	5	漢字	出	*		
18	配偶者カナ氏名	60	カナ	入	*		
19	配偶者漢字氏名	30	漢字	入	*		
20	配偶者父氏名	30	漢字	入	*		
21	配偶者母氏名	30	漢字	入	*		
22	配偶者父母との続柄コード	2	数字	入	*		
23	配偶者父母との続柄名称	3	漢字	出	*		
24	配偶者生年月日	8	英数字	入	元号コード入力有 *		
25	配偶者住所	30	漢字	入	*		
26	離縁後変更養父氏名	30	漢字	入	*		
27	離縁後変更養母氏名	30	漢字	入	*		
28	親権移記親権者区分	3	数字	入	*		
29	PFガイダンス1	39	漢字	出			
30	PFガイダンス2	39	漢字	出			
31	エラーメッセージ行	39	漢字	出			

*: 届書にない入力項目

第2 4 (4)	画面項目一覧表	主管課名			頁数
		システム化調査研究会			1/5
適用業務名		作成日付	改定日付	版	
異動処理(特別養子縁組)		平成6年12月1日	平成 年 月 日	1	
画面番号		画面名		特別養子縁組・縁組形態入力 1/1	
No.	項目名	桁数	タイプ	入出力	備考
1	画面ID	8	英数字	出	
2	システム日付	7	英数字	出	「元号コード 年. 月. 日」で編集
3	縁組形態区分	1	数字	入	*
4	PFガイダンス1	39	漢字	出	
5	PFガイダンス2	39	漢字	出	
6	エラーメッセージ行	39	漢字	出	

*: 届書にない入力項目

第2 4 (4)		画面項目一覧表			主管課名		頁数
					システム化調査研究会		2/5
適用業務名				作成日付	改定日付	版	
異動処理(特別養子縁組)				平成6年12月 1日	平成 年 月 日	1	
画面番号		画面名			特別養子縁組(その1) 1/1		
No.	項目名	桁数	タイプ	入出力	備考		
1	画面ID	8	英数字	出			
2	システム日付	7	英数字	出	「元号コード 年、月、日」で編集		
3	出張所番号	3	数字	入	※		
4	受領番号	7	数字	出			
5	受領日	7	英数字	入	元号コード入力有		
6	送付日	7	英数字	入	元号コード入力有		
7	発送元	30	漢字	入	(送付元)		
8	在外送付区分	1	数字	入	※		
9	処理日	7	英数字	入	元号コード入力有 ※		
10	本非区分	1	数字	入	※		
11	郵送日	7	英数字	入	元号コード入力有 ※		
12	報告区分	1	数字	入	※		
13	養子の外国人区分	1	数字	入	※		
14	養子の本非区分	1	数字	入	※		
15	養子の生年月日	8	英数字	入	元号コード入力有(外国人は西暦入力)		
16	養子の性別	1	数字	入	※		
17	養子のカナ氏名	60	カナ	入	※		
18	養子の漢字氏名	30	漢字	入			
19	養子の本・国籍	30	漢字	入			
20	養子の住所	30	漢字	入			
21	養子の筆頭者氏名	14	漢字	入			
22	養子の世帯主氏名	14	漢字	入			
23	養子の父氏名	14	漢字	入			
24	養子の母氏名	14	漢字	入			
25	父母との続柄コード	2	数字	入	※		
26	父母との続柄	3	漢字	出	「続柄変換SUB」により変換表示		
27	養父母との続柄コード	2	数字	入	※		
28	養父母との続柄	3	漢字	出	「続柄変換SUB」により変換表示		
29	養子の筆頭者区分	1	数字	入	※		
30	養子の筆頭者	3	漢字	出			

※：届書にない入力項目

第2 4 (4) 画面項目一覧表		主管課名			頁数
		システム化調査研究会			3/5
適用業務名		作成日付	改定日付	版	
異動処理(特別養子縁組)		平成6年12月 1日	平成 年 月 日	1	
画面番号		画面名 特別養子縁組(その2) 1/2			
No.	項目名	桁数	タイプ	入出力	備考
1	画面ID	8	英数字	出	
2	システム日付	7	英数字	出	「元号コード 年. 月. 日」で編集
3	出張所番号	3	数字	入	*
4	受領番号	7	数字	出	
5	受領日	7	英数字	入	元号コード入力有
6	送付日	7	英数字	入	元号コード入力有
7	発送元	30	漢字	入	(送付元)
8	在外送付区分	1	数字	入	*
9	処理日	7	英数字	入	元号コード入力有 *
10	本非区分	1	数字	入	*
11	郵送日	7	英数字	入	元号コード入力有 *
12	報告区分	1	数字	入	*
13	養父の外国人区分	1	数字	入	*
14	養父の本非区分	1	数字	入	*
15	養父の生年月日	8	英数字	入	元号コード入力有(外国人は西暦入力)
16	養父のカナ氏名	60	カナ	入	*
17	養父の漢字氏名	30	漢字	入	
18	養父の本・国籍	30	漢字	入	
19	養父の住所	30	漢字	入	
20	養父の筆頭者氏名	14	漢字	入	
21	養父の世帯主氏名	14	漢字	入	
22	養父の筆頭者区分	1	数字	入	*
23	養父の筆頭者	3	漢字	出	
24	養父の配偶者区分	1	数字	入	*
25	養父の配偶者	5	漢字	出	
26	養母の外国人区分	1	数字	入	*
27	養母の本非区分	1	数字	入	*
28	養母の生年月日	8	英数字	入	元号コード入力有(外国人は西暦入力)
29	養母のカナ氏名	60	カナ	入	*
30	養母の漢字氏名	30	漢字	入	
31	養母の本・国籍	30	漢字	入	

*: 届書にない入力項目

第2 4 (4)		画面項目一覧表		主管課名			頁数
				システム化調査研究会			4/5
適用業務名				作成日付		改定日付	版
異動処理(特別養子縁組)				平成6年12月 1日		平成 年 月 日	1
画面番号				画面名		特別養子縁組(その2) 2/2	
No.	項目名		桁数	タイプ	入出力	備考	
32	養母の住所		30	漢字	入		
33	養母の筆頭者氏名		14	漢字	入		
34	養母の世帯主氏名		14	漢字	入		
35	養母の筆頭者区分		1	数字	入	*	
36	養母の筆頭者		3	漢字	出		
37	養母の配偶者区分		1	数字	入	*	
38	養母の配偶者		5	漢字	出		
39	PFガイダンス1		39	漢字	出		
40	PFガイダンス2		39	漢字	出		
41	エラーメッセージ行		39	漢字	出		

*: 届書にない入力項目

第2 4 (4) 画面項目一覧表		主管課名			頁数
		システム化調査研究会			5/5
適用業務名		作成日付	改定日付	版	
異動処理(特別養子縁組)		平成6年12月 1日	平成 年 月 日	1	
画面番号		画面名		特別養子縁組(その3) 1/1	
No.	項目名	桁数	タイプ	入出力	備考
1	画面ID	8	英数字	出	
2	システム日付	7	英数字	出	「元号コード 年. 月. 日」で編集
3	出張所番号	3	数字	入	*
4	受領番号	7	数字	出	
5	受領日	7	英数字	入	元号コード入力有
6	送付日	7	英数字	入	元号コード入力有
7	発送元	30	漢字	入	(送付元)
8	在外送付区分	1	数字	入	*
9	処理日	7	英数字	入	元号コード入力有 *
10	本非区分	1	数字	入	*
11	郵送日	7	英数字	入	元号コード入力有 *
12	報告区分	1	数字	入	*
13	戸籍変動区分	1	数字	入	
14	裁判確定日	7	英数字	入	
15	縁組方式	30	漢字	入	*
16	同一戸籍縁組	1	数字	入	*
17	届出人資格コード	3	数字	入	*
18	配偶者同一戸籍	1	数字	入	*
19	PFガイドンス1	39	漢字	出	
20	PFガイドンス2	39	漢字	出	
21	エラーメッセージ行	39	漢字	出	

*: 届書にない入力項目

第2 4 (4)		画面項目一覧表			主管課名		頁数
					システム化調査研究会		1/3
適用業務名				作成日付	改定日付	版	
異動処理				平成6年12月 1日	平成 年 月 日	1	
画面番号		画面名		73条の2届入力(その1) 1/2			
No.	項目名	桁数	タイプ	入出力	備考		
1	画面ID	8	英数字	出			
2	システム日付	7	英数字	出	「元号コード 年. 月. 日」で編集		
3	出張所番号	3	数字	入			
4	受領番号	7	数字	出			
5	受領日	7	英数字	入	元号コード入力有り		
6	送付日	7	英数字	入	元号コード入力有り		
7	発送元	30	漢字	入	(送付元)		
8	在外送付区分	1	数字	入	コード入力		*
9	処理日	7	英数字	入	元号コード入力有り		*
10	本非区分	1	数字	入			
11	郵送日	7	英数字	入	元号コード入力有り		*
12	カナ氏名	60	カナ	入			
13	漢字氏名	30	漢字	入			
14	生年月日	7	英数字	入	元号コード入力有り		
15	筆頭者区分	1	数字	入	0:構成員 1:筆頭者		*
16	筆頭者名称	3	漢字	出			
17	配偶者区分	1	数字	入	0:未 1:夫 2:妻 3:生存配偶者*		
18	配偶者名称	5	漢字	出			
19	本籍	30	漢字	入	コード入力有り		
20	筆頭者	30	漢字	入			
21	住所	30	漢字	入	コード入力有り		
22	世帯主	30	漢字	入			
23	父氏名	30	漢字	入			
24	母氏名	30	漢字	入			
25	父母との続柄コード	2	数字	入			
26	父母との続柄名称	3	漢字	出			
27	離縁前の氏	20	漢字	入			
28	縁組年月日	7	英数字	入	元号コード入力有り		
29	離縁年月日	7	英数字	入	元号コード入力有り		
30	戸籍変動区分	1	数字	入	1:変動無し 2:新戸籍編製 *		
31	新本籍	30	漢字	入	コード入力有り		

*:届書にない入力項目

第2 4 (4)		画面項目一覧表			主管課名		頁数
					システム化調査研究会		3/3
適用業務名				作成日付	改定日付	版	
異動処理				平成6年12月 1日	平成 年 月 日	1	
画面番号		画面名			73条の2届入力(その2)		
No.	項目名	桁数	タイプ	入出力	備考		
1	画面ID	8	英数字	出			
2	システム日付	7	英数字	出	「元号コード 年. 月. 日」で編集		
3	出張所番号	3	数字	入			
4	受領番号	7	数字	出			
5	受領日	7	英数字	入	元号コード入力有り		
6	送付日	7	英数字	入	元号コード入力有り		
7	発送元	30	漢字	入	(送付元)		
8	在外送付区分	1	数字	入	コード入力		*
9	処理日	7	英数字	入	元号コード入力有り		
10	本非区分	1	数字	入			
11	郵送日	7	英数字	入	元号コード入力有り		
12	配偶者外国人区分	1	数字	入	0:日本人 1:外国人		*
13	配偶者筆頭者区分	1	数字	入	0:構成員 1:筆頭者		*
14	配偶者筆頭者区分名称	3	漢字	出			
15	配偶者配偶者区分	1	数字	入	0:未 1:夫 2:妻 3:生存配偶者*		
16	配偶者配偶者区分名称	5	漢字	出			
17	配偶者カナ氏名	60	カナ	入			
18	配偶者漢字氏名	30	漢字	入			
19	配偶者父氏名	30	漢字	入			
20	配偶者母氏名	30	漢字	入			
21	配偶者父母との続柄コード	2	数字	入			
22	配偶者父母との続柄名称	3	漢字	出			
23	配偶者生年月日	8	漢数字	入	元号コード入力有		
24	配偶者住所	30	漢字	入			
25	PFガイダンス1	39	漢字	出			
26	PFガイダンス2	39	漢字	出			
27	エラーメッセージ行	39	漢字	出			

*: 届書にない入力項目

第2 4 (4) 画面項目一覧表		主管課名			頁数
		システム化調査研究会			1/8
適用業務名		作成日付	改定日付	版	
異動処理		平成6年12月 1日	平成 年 月 日	1	
画面番号		画面名			
		養子離縁同時73条の2届(離縁形態入力)			
No.	項目名	桁数	タイプ	入出力	備考
1	画面ID	8	英数字	出	
2	システム日付	7	英数字	出	「元号コード 年. 月. 日」で編集
3	養子と養父区分	1	英字	入	「Y」か「N」を入力 *
4	養子と養母区分	1	英字	入	「Y」か「N」を入力 *
5	養女と養父区分	1	英字	入	「Y」か「N」を入力 *
6	養女と養母区分	1	英字	入	「Y」か「N」を入力 *
7	養子離縁形態名称	20	漢字	出	
8	同時届区分	1	数字	入	0:無 1:親権届 2:後見届*
8-1	親権・後見人の本非区分	1	数字	入	1:本籍人 2:非本籍人 *
8-2	親権・後見人生年月日	8	英数字	入	元号コード入力有
9	親権・後見人氏名	30	漢字	入	
10	親権・後見人本籍	30	漢字	入	
11	親権・後見人筆頭者	30	漢字	入	
12	同時親権届の種別	1	数字	入	1:協議 2:調停 3:審判
13	同時親権者資格	3	数字	入	
14	同時親権届出人資格	3	数字	入	
15					
15-1	同時親権届出人の本非区分	1	数字	入	1:本籍人 2:非本籍人 *
15-2	同時親権届出人生年月日	8	英数字	入	元号コード入力有
16	同時親権届出人氏名	30	漢字	入	
16-1	同時親権届出人本籍	30	漢字	入	
17	PFガイダンス1	39	漢字	出	
18	PFガイダンス2	39	漢字	出	
19	エラーメッセージ行	39	漢字	出	

第2 4 (4)		画面項目一覧表			主管課名		頁数
					システム化調査研究会		2/8
適用業務名				作成日付	改定日付	版	
異動処理				平成6年12月 1日	平成 年 月 日	1	
画面番号		画面名			養子離縁同時73条の2届(その1) 1/2		
No	項目名	桁数	タイプ	入出力	備考		
1	画面ID	8	英数字	出			
2	システム日付	7	英数字	出	「元号コード 年、月、日」で編集		
3	出張所番号	3	数字	入			
4	受領番号	7	数字	出			
5	受領日	7	英数字	入	元号コード入力有		
6	送付日	7	英数字	入	元号コード入力有		
7	発送元	30	漢字	入	(送付元)		
8	在外送付区分	1	数字	入	コード入力 *		
9	処理日	7	英数字	入	元号コード入力有 *		
10	本非区分	1	数字	入	1:本籍分届 2:非本籍分届 *		
11	郵送日	7	英数字	入	元号コード入力有 *		
12	報告区分	1	数字	入	1:創設的届 2:報告的届 *		
13	養子の外国人区分	1	数字	入	0:日本人 1:外国人 *		
14	養子の本非区分	1	数字	入	1:本籍人 2:非本籍人 *		
15	養子の生年月日	8	英数字	入	元号コード入力有		
16	養子の生死区分	1	数字	入	0:生存者 1:死亡者 *		
17	養子の生死区分名称	3	漢字	出			
18	養子のカナ氏名	60	カナ	入			
19	養子の漢字氏名	30	漢字	入			
20	養子の本・国籍	30	漢字	入			
21	養子の住所	30	漢字	入			
22	養子の筆頭者	14	漢字	入			
23	養子の世帯主	14	漢字	入			
24	養子の父氏名	14	漢字	入			
25	養子の母氏名	14	漢字	入			
26	養子の父母との続柄コード	2	数字	入	*		
27	養子の父母との続柄名称	3	漢字	出			
28	養子の筆頭者区分	1	数字	入	0:構成員 1:筆頭者 *		
29	養子の筆頭者区分名称	3	漢字	出	*		
30	養子の配偶者区分	1	数字	入	0:未 1:夫 3:生存配偶者*		
31	養子の配偶者区分名称	5	漢字	出			

第2 4 (4)		画面項目一覧表			主管課名		頁数
					システム化調査研究会		4/8
適用業務名				作成日付		改定日付	版
異動処理				平成6年12月 1日		平成 年 月 日	1
画面番号		画面名			養子離縁同時73条の2届(その2) 1/2		
No.	項目名	桁数	タイプ	入出力	備考		
1	画面ID	8	英数字	出			
2	システム日付	7	英数字	出	「元号コード 年. 月. 日」で編集		
3	出張所番号	3	数字	入			
4	受領番号	7	数字	出			
5	受領日	7	英数字	入	元号コード入力有		
6	送付日	7	英数字	入	元号コード入力有		
7	発送元	30	漢字	入	(送付元)		
8	在外送付区分	1	数字	入	コード入力 *		
9	処理日	7	英数字	入	元号コード入力有 *		
10	本非区分	1	数字	入	1:本籍分届 2:非本籍分届 *		
11	郵送日	7	英数字	入	元号コード入力有 *		
12	報告区分	1	数字	入	1:創設的届 2:報告的届 *		
13	養父の外国人区分	1	数字	入	0:日本人 1:外国人 *		
14	養父の本非区分	1	数字	入	1:本籍人 2:非本籍人 *		
15	養父の生年月日	8	英数字	入	元号コード入力有		
16	養父の生死区分	1	数字	入	0:生存者 1:死亡者 *		
17	養父の生死区分名称	3	漢字	出			
18	養父のカナ氏名	60	カナ	入			
19	養父の漢字氏名	30	漢字	入			
20	養父の本・国籍	30	漢字	入			
21	養父の筆頭者	30	漢字	入			
22	養父の住所	30	漢字	入			
23	養父の世帯主	30	漢字	入			
24	養父の縁組成立法区分	1	数字	入	0:日本法 1:日本法以外 *		
25	養母の外国人区分	1	数字	入	0:日本人 1:外国人 *		
26	養母の本非区分	1	数字	入	1:本籍人 2:非本籍人 *		
27	養母の生年月日	8	英数字	入	元号コード入力有		
28	養母の生死区分	1	数字	入	0:生存者 1:死亡者 *		
29	養母の生死区分名称	3	漢字	出			
30	養母のカナ氏名	60	カナ	入			
31	養母の漢字氏名	30	漢字	入			

第2 4 (4)	画面項目一覧表	主管課名			頁数
		システム化調査研究会			6/8
適用業務名		作成日付	改訂日付	版	
異動処理		平成 6年12月 1日	平成16年 4月 1日	8.1	
画面番号		画面名		養子離縁同時73条の2届(その3)	
No.	項目名	桁数	タイプ	入出力	備 考
1	画面ID	8	英数字	出	
2	システム日付	7	英数字	出	「元号コード 年.月.日」で編集
3	出張所番号	3	数字	入	
4	受領番号	7	数字	出	
5	受領日	7	英数字	入	元号コード入力有
6	送付日	7	英数字	入	元号コード入力有
7	発送元	30	漢字	入	(送付元)
8	在外送付区分	1	数字	入	コード入力 *
9	処理日	7	英数字	入	元号コード入力有 *
10	本非区分	1	数字	入	1:本籍分届 2:非本籍分届 *
11	郵送日	7	英数字	入	元号コード入力有 *
12	報告区分	1	数字	入	1:創設的届 2:報告的届 *
13	縁組年月日	7	英数字	入	元号コード入力有
14	縁組前の氏	20	漢字	入	
15	離縁の種別	1	数字	入	1:協議 2:調停 3:審判 4:判決 5:和解 6:認諾
16	離縁の申立人区分	1	数字	入	1:養子 2:養親 *
17	裁判確定日	7	英数字	入	元号コード入力有
18	離縁許可日	7	英数字	入	元号コード入力有
19	離縁成立日	7	英数字	入	元号コード入力有
20	離縁の方式	30	漢字	入	*
21	外国裁判所名	30	漢字	入	*
22	裁判及び外国方式の離縁の届出人資格	3	数字	入	
23	新本籍	30	漢字	入	
24	PFガイドンス1	39	漢字	出	
25	PFガイドンス2	39	漢字	出	
26	エラーメッセージ行	39	漢字	出	

* :届書にない入力項目

第2 4 (4)		画面項目一覧表			主管課名		頁数
					システム化調査研究会		7/8
適用業務名				作成日付		改定日付	版
異動処理				平成6年12月 1日		平成 年 月 日	1
画面番号		画面名			養子離縁同時73条の2届(その4)		
No.	項目名	桁数	タイプ	入出力	備考		
1	画面ID	8	英数字	出			
2	システム日付	7	英数字	出	「元号コード 年. 月. 日」で編集		
3	出張所番号	3	数字	入			
4	受領番号	7	数字	出			
5	受領日	7	英数字	入	元号コード入力有		
6	送付日	7	英数字	入	元号コード入力有		
7	発送元	30	漢字	入	(送付元)		
8	在外送付区分	1	数字	入	コード入力		*
9	処理日	7	英数字	入	元号コード入力有		*
10	本非区分	1	数字	入	1:本籍分届 2:非本籍分届		*
11	郵送日	7	英数字	入	元号コード入力有		*
12	報告区分	1	数字	入	1:創設的届 2:報告的届		*
13	15歳未満の届出人資格1	3	数字	入			
14	15歳未満の届出人資格2	3	数字	入			
15	15歳未満の届出人資格名称	23	漢字	出			
16	15歳未満の届出人氏名1	30	漢字	入			
17	15歳未満の届出人国籍1	30	漢字	入			
18	15歳未満の届出人生年月日1	8	英数字	入			
19	15歳未満の届出人氏名2	30	漢字	入			
20	15歳未満の届出人国籍2	30	漢字	入			
21	15歳未満の届出人生年月日2	8	英数字	入			
22	PFガイダンス1	39	漢字	出			
23	PFガイダンス2	39	漢字	出			
24	エラーメッセージ行	39	漢字	出			

*:届書にない入力項目

第2 4 (4)		画面項目一覧表			主管課名		頁数
					システム化調査研究会		8/8
適用業務名				作成日付	改定日付	版	
異動処理				平成6年12月 1日	平成 年 月 日	1	
画面番号		画面名		養子離縁同時73条の2届(その5)			
No.	項目名	桁数	タイプ	入出力	備考		
1	画面ID	8	英数字	出			
2	システム日付	7	英数字	出	「元号コード 年. 月. 日」で編集		
3	出張所番号	3	数字	入			
4	受領番号	7	数字	出			
5	受領日	7	英数字	入	元号コード入力有		
6	送付日	7	英数字	入	元号コード入力有		
7	発送元	30	漢字	入	(送付元)		
8	在外送付区分	1	数字	入	コード入力	*	
9	処理日	7	英数字	入	元号コード入力有	*	
10	本非区分	1	数字	入	1:本籍分届 2:非本籍分届	*	
11	郵送日	7	英数字	入	元号コード入力有	*	
12	報告区分	1	数字	入	1:創設的届 2:報告的届	*	
13	配偶者外国人区分	1	数字	入	0:日本人 1:外国人	*	
14	配偶者筆頭者区分	1	数字	入	0:構成員 1:筆頭者	*	
15	配偶者筆頭者区分名称	3	漢字	出			
16	配偶者配偶者区分	1	数字	入	0:未 1:夫 2:妻 3:生存配偶者	*	
17	配偶者配偶者区分名称	5	漢字	出			
18	配偶者カナ氏名	60	カナ	入	*		
19	配偶者漢字氏名	30	漢字	入	*		
20	配偶者父氏名	30	漢字	入	*		
21	配偶者母氏名	30	漢字	入	*		
22	配偶者父母との続柄コード	2	数字	入	*		
23	配偶者父母との続柄名称	3	漢字	出			
24	配偶者生年月日	8	英数字	入	元号コード入力有	*	
25	配偶者住所	30	漢字	入	*		
26	離縁後変更養父氏名	30	漢字	入	*		
27	離縁後変更養母氏名	30	漢字	入	*		
28	親権移記親権者区分	3	数字	入	*		
29	PFガイダンス1	39	漢字	出			
30	PFガイダンス2	39	漢字	出			
31	エラーメッセージ行	39	漢字	出			

*: 届書にない入力項目

第2 4 (4)		画面項目一覧表			作成者		頁数
					システム化調査研究会		1/3
適用業務名				作成日付	改定日付	版	
異動処理				平成6年12月 1日	平成 年 月 日	1	
画面番号		画面名		婚姻届 その1			
No.	項目名	桁数	タイプ	入出力	備考		
1	画面ID	8	英数字	出			
2	システム日付	7	英数字	出	「元号コード 年. 月. 日」で編集		
3	支所NO	3	数字	入			
4	受領NO	7	数字	出			
5	受領日	7	英数字	入	元号コード入力有		
6	送付日	7	英数字	入	元号コード入力有		
7	発送元	30	漢字	入			
8	在外送付区分	1	数字	入			
9	処理日	7	英数字	入	元号コード入力有		
10	本・非本	1	数字	入			
11	郵送日	7	英数字	入	元号コード入力有		
12	動態	1	数字	入			
13	報告	1	数字	入			
14	夫の外人区分	1	数字	入	*		
15	夫の筆頭者区分コード	1	数字	入	*		
16	夫の筆頭者区分名称	3	漢字	出			
17	夫の本・非本	1	数字	入	*		
18	夫の生年月日	8	英数字	入	元号コード入力有 (外国人は西暦入力)		
19	夫のカナ氏名	60	カナ	入			
20	夫の漢字氏名	30	漢字	入	コード入力有		
21	夫の住所	30	漢字	入	コード入力有 (外国人は国籍入力)		
22	夫の本籍	30	漢字	入			
23	夫の世帯主	14	漢字	入			
24	夫の戸籍の筆頭者	14	漢字	入			
25	夫の父の氏名	14	漢字	入			
26	夫の母の氏名	14	漢字	入			
27	夫の父母との続柄コード	2	数字	入	*		
28	夫の父母との続柄名称	3	漢字	出			
29	妻の外国人区分	1	数字	入	*		
30	妻の筆頭者区分コード	1	数字	入	*		

* : 届書にない入力項目

第 2 4 (4)		画面項目一覧表		作成者		頁数
				システム化調査研究会		2/3
運用業務名		作成日付		改定日付		版
異動処理		平成6年12月 1日		平成 年 月 日		1
画面番号		画面名		婚姻届(その1) 入力		
No.	項目名	桁数	タイプ	入出力	備考	
3 1	妻の筆頭者区分名称	3	漢字	出		
3 2	妻の本・非区分	1	数字	入	*	
3 3	妻の生年月日	8	英数字	入	元号コード入力有 (外国人は西暦入力)	
3 4	妻のカナ氏名	60	カナ	入		
3 5	妻の漢字氏名	30	漢字	入	コード入力有	
3 6	妻の住所	30	漢字	入	コード入力有(外国人は国籍入力)	
3 7	妻の本籍	30	漢字	入		
3 8	妻の世帯主	14	漢字	入		
3 9	妻の戸籍の筆頭者	14	漢字	入		
4 0	妻の父の氏名	14	漢字	入		
4 1	妻の母の氏名	14	漢字	入		
4 2	妻の父母との続柄コード	2	数字	入	*	
4 3	妻の父母との続柄名称	3	漢字	出		
4 4	PFガイダンス1	39	漢字	出		
4 5	PFガイダンス2	39	漢字	出		
4 6	エラーメッセージ行	39	漢字	出		
* : 届書にない入力項目						

第2 4 (4)		画面項目一覧表			作成者		頁数
					システム化調査研究会		3/3
適用業務名				作成日付		改定日付	版
異動処理				平成6年12月1日		平成 年 月 日	1
画面番号		画面名		婚姻届 その2			
No.	項目名	桁数	タイプ	入出力	備考		
1	画面ID	8	英数字	出			
2	システム日付	7	英数字	出	「元号コード 年.月.日」で編集		
3	支所NO	3	数字	出			
4	受領NO	7	数字	出			
5	受領日	7	英数字	出	元号コード入力有		
6	送付日	7	英数字	出	元号コード入力有		
7	発送元	30	漢字	出	(送付元)		
8	在外送付区分	1	数字	出			
9	処理日	7	英数字	出	元号コード入力有		
10	本・非本	1	数字	出			
11	郵送日	7	英数字	出	元号コード入力有		
12	動態	1	数字	出			
13	報告	1	数字	出			
14	氏区分コード	1	数字	入			
15	氏区分名称	4	漢字	出			
16	新本籍	30	数字	入	コード入力有		
17	夫の初・再婚区分コード	1	数字	入			
18	夫の初・再婚区分名称	2	漢字	出			
19	夫の離死別日	7	英数字	入	元号コード入力有		
20	妻の初・再婚区分コード	1	カナ	入			
21	妻の初・再婚区分名称	2	漢字	出			
22	妻の離死別日	7	漢字	入	元号コード入力有		
23	同一人再婚区分コード	1	数字	入			
24	同一人再婚区分名称	4	漢字	出			
25	成立年月日	7	英数字	入	元号コード入力有		
26	婚姻の方式	32	漢字	入	外国名はコード入力有		
27	証書提出日	7	英数字	入	元号コード入力有		
28	PFガイダンス1	39	漢字	出			
29	PFガイダンス2	39	漢字	出			
30	エラーメッセージ	39	漢字	出			

第2 4 (4)		画面項目一覧表		作成者			頁数
				システム化調査研究会			1/5
適用業務名				作成日付	改定日付	版	
異動処理				平成6年12月1日	平成 年 月 日	1	
画面番号				画面名		離婚届(その1)	
No.	項目名	桁数	タイプ	入出力	備考		
1	画面ID	8	英数字	出			
2	システム日付	7	英数字	出	「元号コード 年. 月. 日」で編集		
3	支所NO	3	数字	入			
4	受領NO	7	数字	出			
5	受領日	7	英数字	入	元号コード入力有		
6	送付日	7	英数字	入	元号コード入力有		
7	発送元	30	漢字	入	(送付元)		
8	在外送付区分	1	数字	入			
9	処理日	7	英数字	入	元号コード入力有		
10	本非区分	1	数字	入			
11	郵送日	7	英数字	入	元号コード入力有		
12	動態	1	数字	入			
13	報告	1	数字	入			
14	夫の外国人区分	1	数字	入			
15	夫の国籍	19	漢字	入			
16	夫の筆頭者区分	1	数字	入			
17	夫のカナ氏名	60	カナ	入			
18	夫の漢字氏名	30	漢字	入			
19	夫の住所	30	漢字	入			
20	夫の世帯主	30	漢字	入			
21	夫の父の氏名	14	漢字	入			
22	夫の母の氏名	14	漢字	入			
23	夫の父母との続柄	2	数字	入			
24	夫の生年月日	8	英数字	入	元号コード入力有		
25	夫の転婚区分	1	数字	入			
26	妻の外国人区分	1	数字	入			
27	妻の国籍	19	漢字	入			
28	妻の筆頭者区分	1	数字	入			
29	妻のカナ氏名	60	カナ	入			
30	妻の漢字氏名	30	漢字	入			
31	妻の住所	30	漢字	入			

第2 4 (4)		画面項目一覧表			主管課名		頁数
					システム化調査研究会		3/5
適用業務名			作成日付		改訂日付		版
異動処理			平成 6年12月 1日		平成16年 4月 1日		8.1
画面番号		画面名		離婚届(その2) 入力			
No.	項目名	桁数	タイプ	入出力	備 考		
1	画面ID	8	英数字	出			
2	システム日付	7	英数字	出	「元号コード 年.月.日」で編集		
3	支所No	3	数字	出			
4	受領No	7	数字	出			
5	受領日	7	英数字	出			
6	送付日	7	英数字	出			
7	発送元	30	漢字	出	(送付元)		
8	在外送付区分	1	数字	出			
9	処理日	7	英数字	出	元号コード入力有		
10	本非区分	1	数字	出			
11	郵送日	7	英数字	出	元号コード入力有		
12	動態	1	数字	出			
13	報告	1	数字	出			
14	離婚の種別区分	1	数字	入	1:協議 2:調停 3:審判 4:判決 5:和解 6:認諾		
15	離婚の申立人区分	1	数字	入			
16	離婚の成立・確定日	7	英数字	入	元号コード入力有		
17	戸籍変動区分	1	数字	入			
18	新戸籍	30	漢字	入			
19	新筆頭者	30	漢字	入			
20	戻る戸籍の筆頭者区分	1	数字	入			
21	届後の戸籍の配偶者区分	1	数字	入			
22	称する氏	15	漢字	入			
23	外国離婚方式	30	漢字	入			
24	裁判所所在国	30	漢字	入			
25	外国裁判所名	30	漢字	入			
26	親権指定者の有無	1	数字	入			
27	未成年の子の人数	2	数字	入			
28	届出人資格1	3	数字	入			
29	届出人資格2	3	数字	入			
30	PFガイドンス1	39	漢字	出			
31	PFガイドンス2	39	漢字	出			

第2 4 (4)		画面項目一覧表			作成者		頁数
					システム化調査研究会		5/5
適用業務名				作成日付		改定日付	版
異動処理				平成6年12月1日		平成 年 月 日	1
画面番号		画面名			離婚届(その3)		
No.	項目名		桁数	タイプ	入出力	備考	
1	画面ID		8	英数字	出		
2	システム日付		7	英数字	出	「元号コード 年.月.日」で編集	
3	支所NO		3	数字	出		
4	受領NO		7	数字	出		
5	受領日		7	英数字	出		
6	送付日		7	英数字	出		
7	発送元		30	漢字	出	(送付元)	
8	在外送付区分		1	数字	出		
9	処理日		7	英数字	出		
10	本非区分		1	数字	出		
11	郵送日		7	英数字	出		
12	動態		1	数字	出		
13	報告		1	数字	出		
14	未成年者nの 項目 複数件	未成年者nのカナ氏名	60	カナ	入	未成年者項目は複数件入力可能	
15		未成年者nの漢字氏名	30	漢字	入	便宜上n件で表現する。	
16		未成年者nの父の氏名	14	漢字	入		
17		未成年者nの母の氏名	14	漢字	入		
18		未成年者nの父母との続柄	2	数字	入		
19		未成年者nの父母との続柄名称	3	漢字	出		
20		未成年者nの生年月日	8	英数字	入	元号コード入力有	
21		未成年者nの養父の氏名	14	漢字	入		
22		未成年者nの養母の氏名	14	漢字	入		
23		未成年者nの養父母との続柄	2	数字	入		
24	未成年者nの養父母との続柄名称	3	漢字	出			
25	未成年者nの親権者区分	1	数字	入			
26	PFガイダンス1		39	漢字	出		
27	PFガイダンス2		39	漢字	出		
28	エラーメッセージ		39	漢字	出		

第2 4 (4)		画面項目一覧表			作成者		頁数
					システム化調査研究会		1/2
適用業務名				作成日付		改定日付	版
2. 異動処理 2.11 77条の2届				平成6年12月 1日		平成 年 月 日	1
画面番号		画面名			77条の2届		
No.	項目名	桁数	タイプ	入出力	備考		
1	画面ID	8	英数字	出			
2	システム日付	7	英数字	出	「元号コード 年、月、日」で編集		
3	支所No	3	数字	入	出張所Noと同意		
4	受領No	7	数字	出			
5	受領日	7	英数字	入	元号コード入力有		
6	送付日	7	英数字	入	元号コード入力有		
7	発送元	30	漢字	入			
8	在外送付区分	1	数字	入	0:受理分, 1:国内からの送付, * 2:在外公館の直接送付, 3:在外公館の国内経由		
9	処理日	7	英数字	入	元号コード入力有		
10	本非区分	1	数字	入			
11	郵送日	7	英数字	入	元号コード入力有		
12	現カナ氏名	60	カナ	入			
13	現漢字氏名	30	漢字	入			
14	生年月日	8	英数字	入	元号コード入力有		
15	筆頭者区分	1	数字	入	0:構成員, 1:筆頭者		
		3	漢字	出			
16	配偶者区分	1	数字	入	0:未, 1:夫, 2:妻,		
		5	漢字	出	3:生存配偶者		
17	同籍者区分	1	数字	入	0:無, 1:配偶者のみ,		
		8	漢字	出	2:配偶者+他構成員, 3:他構成員のみ		
18	離婚年月日	7	英数字	入	元号コード入力有		
19	住所	30	漢字	入			
20	世帯主	30	漢字	入			
21	本籍	30	漢字	入			
22	筆頭者	30	漢字	入			
23	変更後カナ氏	40	カナ	入			
24	変更後漢字氏	20	漢字	入			
25	変更後本籍	30	漢字	入			
26	変更後筆頭者	30	漢字	入			
27	PFガイドンス1	39	漢字	出			

第2 4 (4)		画面項目一覧表			作成者		頁数
					システム化調査研究会		1/4
適用業務名				作成日付		改定日付	版
異動処理				平成6年12月 1日		平成 年 月 日	1
画面番号		画面名			離婚同時77条の2届(その1)		
No.	項目名	桁数	タイプ	入出力	備考		
1	画面ID	8	英数字	出			
2	システム日付	7	英数字	出	「元号コード 年.月.日」で編集		
3	支所NO	3	数字	入			
4	受領NO	7	数字	出			
5	受領日	7	英数字	入	元号コード入力有		
6	送付日	7	英数字	入	元号コード入力有		
7	発送元	30	漢字	入	(送付元)		
8	在外送付区分	1	数字	入			
9	処理日	7	英数字	入	元号コード入力有		
10	本非区分	1	数字	入			
11	郵送日	7	英数字	入	元号コード入力有		
12	動態	1	数字	入			
13	報告	1	数字	入			
14	夫のカナ氏名	60	カナ	入			
15	夫の漢字氏名	30	漢字	入			
16	夫の住所	30	漢字	入			
17	夫の世帯主	30	漢字	入			
18	夫の父の氏名	14	漢字	入			
19	夫の母の氏名	14	漢字	入			
20	夫の父母との続柄	2	数字	入			
21	夫の筆頭者区分	1	数字	入			
22	夫の生年月日	8	英数字	入	元号コード入力有		
23	妻のカナ氏名	60	カナ	入			
24	妻の漢字氏名	30	漢字	入			
25	妻の住所	30	漢字	入			
26	妻の世帯主	30	漢字	入			
27	妻の父の氏名	14	漢字	入			
28	妻の母の氏名	14	漢字	入			
29	妻の父母との続柄	2	数字	入			
30	妻の筆頭者区分	1	数字	入			
31	妻の生年月日	8	英数字	入	元号コード入力有		

第2 4 (4)		画面項目一覧表			主管課名		頁数
					システム化調査研究会		3/4
適用業務名				作成日付		改訂日付	版
異動処理				平成6年12月1日		平成16年4月1日	8.1
画面番号		画面名		離婚同時77条の2届(その2) 入力			
No.	項目名	桁数	タイプ	入出力	備考		
1	画面ID	8	英数字	出			
2	システム日付	7	英数字	出	「元号コード 年.月.日」で編集		
3	支所No	3	数字	出			
4	受領No	7	数字	出			
5	受領日	7	英数字	出			
6	送付日	7	英数字	出			
7	発送元	30	漢字	出			
8	在外送付区分	1	数字	出			
9	処理日	7	英数字	出			
10	本非区分	1	数字	出			
11	郵送日	7	英数字	出			
12	動態	1	数字	出			
13	報告	1	数字	出			
14	離婚の種別区分	1	数字	入	1:協議 2:調停 3:審判 4:判決 5:和解 6:認諾		
15	離婚の申立人区分	1	数字	入			
16	離婚の成立・確定日	7	英数字	入	元号コード入力有		
17	戸籍変動区分	1	数字	入			
18	新本籍	30	漢字	入			
19	新筆頭者	30	漢字	入			
20	外国離婚方式	30	漢字	入			
21	裁判所所在国	30	漢字	入			
22	外国裁判所名	30	漢字	入			
23	親権指定者の有無	1	数字	入			
24	未成年の子の人数	2	数字	入			
25	届出人資格1	3	数字	入			
26	届出人資格2	3	数字	入			
27	PFガイドンス1	39	漢字	出			
28	PFガイドンス2	39	漢字	出			
29	エラーメッセージ	39	漢字	出			

第2 4 (4)		画面項目一覧表			作成者		頁数
					システム化調査研究会		4/4
適用業務名				作成日付	改定日付	版	
異動処理				平成6年12月1日	平成 年 月 日	1	
画面番号		画面名			離婚同時77条の2届(その3)		
No.	項目名	桁数	タイプ	入出力	備考		
1	画面ID	8	英数字	出			
2	システム日付	7	英数字	出	「元号コード 年、月、日」で編集		
3	支所NO	3	数字	出			
4	受領NO	7	数字	出			
5	受領日	7	英数字	出			
6	送付日	7	英数字	出			
7	発送元	30	漢字	出			
8	在外送付区分	1	数字	出			
9	処理日	7	英数字	出			
10	本非区分	1	数字	出			
11	郵送日	7	英数字	出			
12	動態	1	数字	出			
13	報告	1	数字	出			
14	未成年者nの 成 年 者 項 目 複 数 件	未成年者nのカナ氏名	60	カナ	入	未成年者項目は複数件入力可能	
15		未成年者nの漢字氏名	30	漢字	入	便宜上n件で表現する。	
16		未成年者nの父の氏名	14	漢字	入		
17		未成年者nの母の氏名	14	漢字	入		
18		未成年者nの父母との続柄	2	数字	入		
19		未成年者nの父母との続柄名称	3	漢字	出		
20		未成年者nの生年月日	8	英数字	入	元号コード入力有	
21		未成年者nの養父の氏名	14	漢字	入		
22		未成年者nの養母の氏名	14	漢字	入		
23		未成年者nの養父母との続柄	2	数字	入		
24	未成年者nの養父母との続柄名称	3	漢字	出			
25	未成年者nの親権者区分	1	数字	入			
26	PFガイダンス1	39	漢字	出			
27	PFガイダンス2	39	漢字	出			
28	エラーメッセージ	39	漢字	出			

第2 4 (4)		画面項目一覧表			主管課名		頁数
					システム化調査研究会		1/4
適用業務名				作成日付	改定日付	版	
異動処理				平成6年12月 1日	平成 年 月 日	1	
画面番号		画面名		親権・管理権届(その1)			
No.	項目名	桁数	タイプ	入出力	備考		
1	画面ID	8	英数字	出			
2	システム日付	7	英数字	出	「元号コード 年. 月. 日」で編集		
3	支所番号	3	数字	入	※		
4	受領番号	7	数字	出			
5	受領日	7	英数字	入	元号コード入力有		
6	送付日	7	英数字	入	元号コード入力有		
7	発送元	30	漢字	入	(送付元)		
8	在外送付区分	1	数字	入	※		
9	処理日	7	英数字	入	元号コード入力有 ※		
10	本非区分	1	数字	入	※		
11	郵送日	7	英数字	入	元号コード入力有 ※		
12	報告的届出区分	1	数字	入	※		
13	未成年者の外国人区分	1	数字	入	※		
14	未成年者の外国人区分名称	3	漢字	出			
15	未成年者の本非区分	1	数字	入	※		
16	未成年者の本非区分名称	3	漢字	出			
17	未成年者の生年月日	8	英数字	入	元号コード入力有(外国人は西暦)		
18	未成年者のカナ氏名	60	カナ	入	※		
19	未成年者の漢字氏名	30	漢字	入			
20	未成年者の本籍	30	漢字	入			
21	未成年者の筆頭者名	30	漢字	入			
22	親権者の外国人区分	1	数字	入	※		
23	親権者の外国人区分名称	3	漢字	出			
24	親権者の本非区分	1	数字	入	※		
25	親権者の本非区分名称	3	漢字	出			
26	親権者の生年月日	8	英数字	入	元号コード入力有(外国人は西暦)		
27	親権者のカナ氏名	60	カナ	入	※		
28	親権者の漢字氏名	30	漢字	入			
29	親権者の本籍	30	漢字	入			
30	親権者の筆頭者名	30	漢字	入			
31	親権者資格	3	数字	入	※		
32	PFガイドンス1	39	漢字	出			

第2 4 (4)		画面項目一覧表			主管課名		頁数
					システム化調査研究会		3/4
適用業務名				作成日付	改定日付	版	
異動処理				平成6年12月 1日	平成 年 月 日	1	
画面番号				画面名	親権・管理権届(その2)		
No.	項目名			桁数	タイプ	入出力	備考
1	画面ID			8	英数字	出	
2	システム日付			7	英数字	出	「元号コード 年. 月. 日」で編集
3	支所番号			3	数字	出	
4	受領番号			7	数字	出	
5	受領日			7	英数字	出	元号コード有
6	送付日			7	英数字	出	元号コード有
7	発送元			30	漢字	出	(送付元)
8	在外送付区分			1	数字	出	
9	処理日			7	英数字	出	元号コード有
10	本非区分			1	数字	出	
11	郵送日			7	英数字	出	元号コード有
12	報告的届出区分			1	数字	出	
13	届出事件			1	数字	入	
14	種別区分			1	数字	入	
15	審判/調停日			7	英数字	入	元号コード入力有
16	関連事件発生日			7	英数字	入	元号コード入力有 *
17	届出人資格1			3	数字	入	
18	届出人氏名1			30	漢字	入	
19	届出人・協議者資格			3	数字	入	
20	届出人・協議者の外国人区分			1	数字	入	*
21	届出人・協議者の本非区分			1	数字	入	*
22	届出人・協議者の生年月日			8	英数字	入	元号コード入力有(外国人は西暦)
23	届出人・協議者のカナ氏名			60	カナ	入	*
24	届出人・協議者の漢字氏名			30	漢字	入	
25	届出人・協議者の本籍			30	漢字	入	
26	PFガイダンス1			39	漢字	出	
27	PFガイダンス2			39	漢字	出	
28	エラーメッセージ行			39	漢字	出	

第2 4 (4)		画面項目一覧表			主管課名		頁数
					システム化調査研究会		1/2
適用業務名			作成日付		改訂日付		版
異動処理			平成 6年12月 1日		平成23年 9月30日		14.1
画面番号		画面名		未成年後見届(その1)			
No.	項目名	桁数	タイプ	入出力	備 考		
1	画面ID	8	英数字	出			
2	システム日付	7	英数字	出	「元号コード 年. 月. 日」で編集		
3	支所番号	3	数 字	入	*		
4	受領番号	7	数 字	出			
5	受領日	7	英数字	入	元号コード入力有		
6	送付日	7	英数字	入	元号コード入力有		
7	発送元	30	漢 字	入	(送付元)		
8	在外送付区分	1	数 字	入	*		
9	処理日	7	英数字	入	元号コード入力有 *		
10	本非区分	1	数 字	入	*		
11	郵送日	7	英数字	入	元号コード入力有 *		
12	未成年被後見人の外国人区分	1	数 字	入	*		
13	未成年被後見人の外国人区分名称	3	漢 字	出			
14	未成年被後見人の本非区分	1	数 字	入	*		
15	未成年被後見人の本非区分名称	3	漢 字	出			
16	未成年被後見人の生年月日	8	英数字	入	元号コード入力有(外国人は西暦)		
17	未成年被後見人のカナ氏名	60	漢 字	入	*		
18	未成年被後見人の漢字氏名	30	漢 字	入			
19	未成年被後見人の本籍	30	漢 字	入			
20	未成年被後見人の筆頭者名	30	漢 字	入			
21	未成年後見人の外国人区分	1	数 字	入	*		
22	未成年後見人の外国人区分名称	3	漢 字	出			
23	未成年後見人の本非区分	1	数 字	入	*		
24	未成年後見人の本非区分名称	3	漢 字	出			
25	未成年後見人の生年月日	8	英数字	入	元号コード入力有(外国人は西暦)		
26	未成年後見人区分	1	数 字	入			
27	未成年後見人のカナ氏名	60	漢 字	入	*		
28	未成年後見人の漢字氏名	30	漢 字	入			
29	未成年後見人の本籍	30	漢 字	入			
30	未成年後見人の筆頭者名	30	漢 字	入			
31	未成年後見人の資格	3	漢 字	入	*		
32	未成年後見人の住所	100	漢 字	入			

第2 4 (4)		画面項目一覧表			主管課名		頁数
					システム化調査研究会		1/2
適用業務名				作成日付	改定日付	版	
異動処理				平成6年12月 1日	平成 年 月 日	1	
画面番号				画面名	保佐届(その1)		
No.	項目名			桁数	タイプ	入出力	備考
1	画面ID			8	英数字	出	
2	システム日付			7	英数字	出	「元号コード 年. 月. 日」で編集
3	支所番号			3	数字	入	*
4	受領番号			7	数字	出	
5	受領日			7	英数字	入	元号コード入力有
6	送付日			7	英数字	入	元号コード入力有
7	発送元			30	漢字	入	(送付元)
8	在外送付区分			1	数字	入	*
9	処理日			7	英数字	入	元号コード入力有 *
10	本非区分			1	数字	入	*
11	郵送日			7	英数字	入	元号コード入力有 *
12	被保佐人の外国人区分			1	数字	入	*
13	被保佐人の外国人区分名称			3	漢字	出	
14	被保佐人の本非区分			1	数字	入	*
15	被保佐人の本非区分名称			3	漢字	出	
16	被保佐人の生年月日			8	英数字	入	元号コード入力有 (外国人は西暦)
17	被保佐人のカナ氏名			60	カナ	入	*
18	被保佐人の漢字氏名			30	漢字	入	
19	被保佐人の本籍			30	漢字	入	
20	被保佐人の筆頭者名			30	漢字	入	
21	保佐人の外国人区分			1	数字	入	*
22	保佐人の外国人区分名称			3	漢字	出	
23	保佐人の本非区分			1	数字	入	*
24	保佐人の本非区分名称			3	漢字	出	
25	保佐人の生年月日			8	英数字	入	元号コード入力有 (外国人は西暦)
26	保佐人のカナ氏名			60	カナ	入	*
27	保佐人の漢字氏名			30	漢字	入	
28	保佐人の本籍			30	漢字	入	
29	保佐人の筆頭者名			30	漢字	入	
30	保佐人資格			3	数字	入	*
31	PFガイドンス1			39	漢字	出	
32	PFガイドンス2			39	漢字	出	

第2 4 (4)		画面項目一覧表			主管課名		頁数
					システム化調査研究会		1/2
適用業務名				作成日付	改定日付	版	
異動処理				平成6年12月 1日	平成 年 月 日	1	
画面番号		画面名		死亡届			
No.	項目名	桁数	タイプ	入出力	備考		
1	画面ID	8	英数字	出			
2	システム日付	7	英数字	出	「元号コード 年. 月. 日」で編集		
3	出張所番号	3	数字	入	(支所番号)		
4	受領番号	7	数字	出			
5	受領日	7	英数字	入	元号コード入力有		
6	送付日	7	英数字	入	元号コード入力有		
7	発送元	30	漢字	入			
8	在外送付区分	1	数字	入	*		
9	処理日	7	英数字	入	元号コード入力有 死亡の場合、「除籍日」となる		
10	本非区分	1	数字	入	*		
11	郵送日	7	英数字	入	元号コード入力有		
12	動態区分	1	数字	入	*		
13	外人区分	1	数字	入	*		
14	生年月日	8	英数字	入	元号コード入力有(外国人は西暦入力)		
15	本籍不分明区分	1	数字	入	*		
16	本籍不分明区分名称	8	漢字	出			
17	関連受領番号	7	数字	入	*		
18	カナ氏名	60	カナ	入			
19	漢字氏名	30	漢字	入			
20	性別	1	数字	入			
21	性別名称	2	漢字	出			
22	死亡の年	3	英数字	入	元号コード入力有		
23	“ 月	2	英数字	入			
24	“ 日	2	英数字	入			
25	死亡時間推定区分	1	英数字	入	*		
26	死亡の午前午後区分	1	英数字	入			
27	“ 時分	4	英数字	入			
28	終期の死亡の午前午後区分	1	英数字	入	*		
29	“ 時分	4	英数字	入	*		
30	死亡区分	1	英数字	入	*		

* : 届書にない入力項目

第2 4 (4)		画面項目一覧表			主管課名		頁数
					システム化調査研究会		2/2
適用業務名				作成日付	改定日付	版	
異動処理				平成6年12月 1日	平成 年 月 日	1	
画面番号				画面名	死亡届		
No.	項目名	桁数	タイプ	入出力	備考		
31	死亡日時	34	漢字	入			
32	死亡場所市町村	30	漢字	入	コード入力有(外国は国名等入力)		
33	死亡場所町丁目	30	漢字	入	コード入力有(外国は国名等入力)		
34	住所	30	漢字	入	コード入力有		
35	世帯主	30	漢字	入			
36	本籍	30	漢字	入	コード入力有(外国人は国籍入力)		
37	筆頭者	30	漢字	入			
38	届出人資格	3	数字	入			
39	届出人資格名称	30	漢字	出			
40	届出人の氏名	30	漢字	入			
41	届出人の住所	30	漢字	入			
42	配偶者有無区分	1	数字	入	*		
43	配偶者外人区分	1	数字	入	*		
44	PFガイダンス1	39	漢字	出			
45	PFガイダンス2	39	漢字	出			
46	エラーメッセージ行	39	漢字	出			

* : 届書にない入力項目

第2 4 (4)		画面項目一覧表			主管課名		頁数
					システム化調査研究会		1/1
適用業務名				作成日付	改定日付	版	
異動処理				平成6年12月 1日	平成 年 月 日	1	
画面番号				画面名	失踪宣告届		
No.	項目名	桁数	タイプ	入出力	備考		
1	画面ID	8	英数字	出			
2	システム日付	7	英数字	出	「元号コード 年. 月. 日」で編集		
3	出張所番号	3	数字	入			
4	受領番号	7	数字	入			
5	受領日	7	英数字	入	元号コード入力有		
6	送付日	7	英数字	入	元号コード入力有		
7	発送元	34	漢字	入	(送付元)		
8	在外送付区分	1	漢字	入	コード入力有 *		
9	処理日	7	英数字	入	元号コード入力有 *		
10	本非区分	1	数字	入	1:本籍分届 2:非本籍分届 *		
11	郵送日	7	英数字	入	元号コード入力有 *		
12	外人区分	1	数字	入	*		
13	生年月日	8	英数字	入	元号コード入力有 (外国人は西暦入力)		
14	カナ氏名	60	カナ	入			
15	漢字氏名	30	漢字	入			
16	死亡とみなされる日	7	英数字	入	元号コード入力有		
17	確定日	7	英数字	入	元号コード入力有		
18	住所	30	漢字	入	コード入力有		
19	世帯主	14	漢字	入	あふれ記号有		
20	本籍	30	漢字	入	コード入力有 (外国人は国籍入力)		
21	筆頭者	14	漢字	入	あふれ記号有		
22	届出人資格	3	数字	入			
23	届出人資格名称	30	漢字	出			
24	その他の届出人資格名称	30	漢字	入			
25	届出人の氏名	30	漢字	入			
26	配偶者有無区分	1	数字	入	*		
27	配偶者外人区分	1	数字	入	*		
28	PFガイドンス1	39	漢字	出			
29	PFガイドンス2	39	漢字	出			
30	エラーメッセージ行	39	漢字	出			

第2 4 (4) 画面項目一覧表		主管課名			頁数
		システム化調査研究会			-1/3
適用業務名		作成日付	改定日付	版	
異動処理		平成6年12月 1日	平成 年 月 日	1	
画面番号		画面名		復氏届(その1)・入力	
No	項目名	桁数	タイプ	入出力	備考
1	画面ID	8	英数字	出	
2	システム日付	7	英数字	出	「元号コード 年. 月. 日」で編集
3	出張所番号	3	数字	入	
4	受領番号	7	数字	出	
5	受領日	7	英数字	入	元号コード入力有
6	送付日	7	英数字	入	元号コード入力有
7	発送元	30	漢字	入	
8	在外送付区分	1	数字	入	コード入力 *
9	処理日	7	英数字	入	元号コード入力有 *
10	本非区分	1	数字	入	0:本籍分届 1:非本籍分届 *
11	郵送日	7	英数字	入	元号コード入力有 *
12	カナ氏名	60	カナ	入	
13	漢字氏名	30	漢字	入	
14	生年月日	7	英数字	入	元号コード入力有
15	筆頭者区分	1	数字	入	0:構成員 1:筆頭者 *
16	筆頭者名称	3	漢字	出	
17	配偶者区分	1	数字	入	0:未 1:夫 2:妻 3:生存配偶者*
18	配偶者名称	5	漢字	出	
19	住所	30	漢字	入	コード入力有
20	世帯主	30	漢字	入	
21	本籍	30	漢字	入	コード入力有
22	筆頭者	30	漢字	入	
23	父氏名	30	漢字	入	
24	母氏名	30	漢字	入	
25	父母との続柄コード	2	数字	入	*
26	父母との続柄名称	3	漢字	出	
27	PFガイダンス1	39	漢字	出	
28	PFガイダンス2	39	漢字	出	
29	エラーメッセージ行	39	漢字	出	

*: 届書にない入力項目

第2 4 (4)		画面項目一覧表			主管課名		頁数
					システム化調査研究会		2/3
適用業務名				作成日付	改定日付	版	
異動処理				平成6年12月 1日	平成 年 月 日	1	
画面番号				画面名	復氏届(その2)・入力		
No.	項目名	桁数	タイプ	入出力	備考		
1	画面ID	8	英数字	出			
2	システム日付	7	英数字	出	「元号コード 年.月.日」で編集		
3	出張所番号	3	数字	出			
4	受領番号	7	数字	出			
5	受領日	7	英数字	出	「元号コード 年.月.日」で編集		
6	送付日	7	英数字	出	「元号コード 年.月.日」で編集		
7	発送元	30	漢字	出			
8	在外送付区分	1	数字	出			
9	処理日	7	英数字	出	「元号コード 年.月.日」で編集		
10	本非区分	1	数字	出			
11	郵送日	7	英数字	出	「元号コード 年.月.日」で編集		
12	復籍区分	1	数字	入	1:もとの戸籍 2:新戸籍編製		
13	届後本籍	30	漢字	入	コード入力有		
14	届後戸籍の筆頭者	30	漢字	入			
15	氏区分	1	数字	入	1:婚姻前の氏 2:転婚前の氏 3:新しい氏 *		
15-1	復籍戸籍での筆頭者区分	1	数字	入	0:構成員 1:筆頭者		
15-2	異動後戸籍での配偶者区分	1	数字	入	0:未 3:生存配偶者		
16	死亡配偶者カナ氏名	60	カナ	入			
17	死亡配偶者漢字氏名	30	漢字	入			
18	死亡配偶者死亡日	7	英数字	入	元号コード入力有		
19	PFガイダンス1	39	漢字	出			
20	PFガイダンス2	39	漢字	出			
21	エラーメッセージ行	39	漢字	出			

*: 届書にない入力項目

第2 4 (4)		画面項目一覧表			主管課名		頁数
					システム化調査研究会		3/3
適用業務名				作成日付		改定日付	版
異動処理				平成6年12月 1日		平成 年 月 日	1
画面番号		画面名			復氏届(その3)・入力		
No.	項目名	桁数	タイプ	入出力	備考		
1	画面ID	8	英数字	出			
2	システム日付	7	英数字	出	「元号コード 年. 月. 日」で編集		
3	出張所番号	3	数字	出			
4	受領番号	7	数字	出			
5	受領日	7	英数字	出	「元号コード 年. 月. 日」で編集		
6	送付日	7	英数字	出	「元号コード 年. 月. 日」で編集		
7	発送元	30	漢字	出			
8	在外送付区分	1	数字	出			
9	処理日	7	英数字	出	「元号コード 年. 月. 日」で編集		
10	本非区分	1	数字	出			
11	郵送日	7	英数字	出	「元号コード 年. 月. 日」で編集		
12	現在配偶者カナ氏名	60	カナ	入	*		
13	現在配偶者漢字氏名	30	漢字	入	*		
14	現在配偶者外人区分	1	数字	入	0:日本人 1:外国人 *		
15	現在配偶者筆頭者区分	1	数字	入	0:構成員 1:筆頭者 *		
16	現在配偶者筆頭者名称	3	漢字	出			
17	現在配偶者配偶者区分	1	数字	入	0:未 1:夫 2:妻 3:生存配偶者*		
18	現在配偶者配偶者名称	5	漢字	出			
19	現在配偶者生年月日	7	英数字	入	元号コード入力有 *		
20	現在配偶者父氏名	30	漢字	入	*		
21	現在配偶者母氏名	30	漢字	入	*		
22	現在配偶者父母との続柄コード	2	数字	入	コード入力 *		
23	現在配偶者父母との続柄名称	3	漢字	出			
24	現在配偶者住所	30	漢字	入	コード入力有 *		
25	PFガイダンス1	39	漢字	出			
26	PFガイダンス2	39	漢字	出			
27	エラーメッセージ行	39	漢字	出			

*: 届書にない入力項目

第2 4 (4) 画面項目一覧表		主管課名			頁数
		システム化調査研究会			1/1
適用業務名		作成日付	改定日付	版	
異動処理		平成6年12月 1日	平成 年 月 日	1	
画面番号		画面名		姻族関係終了届	
No.	項目名	桁数	タイプ	入出力	備考
1	画面ID	8	英数字	出	
2	システム日付	7	英数字	出	「元号コード 年. 月. 日」で編集
3	出張所番号	3	数字	入	
4	受領番号	7	数字	出	
5	受領日	7	英数字	入	元号コード入力有
6	送付日	7	英数字	入	元号コード入力有
7	発送元	30	漢字	入	(送付元)
8	在外送付区分	1	数字	入	コード入力 *
9	処理日	7	英数字	入	元号コード入力有 *
10	本非区分	1	数字	入	1:本籍分届 2:非本籍分届 *
11	郵送日	7	英数字	入	元号コード入力有 *
12	カナ氏名	60	カナ	入	
13	漢字氏名	30	漢字	入	
14	外人区分	1	数字	入	0:日本人 1:外国人
15	生年月日	7	英数字	入	元号コード入力有
16	本籍	30	漢字	入	コード入力有り
17	筆頭者	30	漢字	入	
18	死亡配偶者カナ氏名	60	カナ	入	
19	死亡配偶者漢字氏名	30	漢字	入	
20	死亡配偶者外人区分	1	数字	入	0:日本人 1:外国人
21	死亡年月日	7	英数字	入	元号コード入力有
22	同籍区分	1	数字	入	0:同一戸籍 1:他戸籍
23	死亡配偶者本籍	30	漢字	入	コード入力有り
24	死亡配偶者筆頭者	30	漢字	入	
25	PFガイドンス1	39	漢字	出	
26	PFガイドンス2	39	漢字	出	
27	エラーメッセージ行	39	漢字	出	

第2 4 (4)		画面項目一覧表		主管課名		頁数
				システム化調査研究会		1/2
適用業務名				作成日付	改定日付	版
異動処理				平成6年12月 1日	平成 年 月 日	1
画面番号				画面名	推定相続人廃除届	
No.	項目名		桁数	タイプ	入出力	備考
1	画面ID		8	英数字	出	
2	システム日付		7	英数字	出	「元号コード 年.月.日」で編集
3	出張所番号		3	数字	入	
4	受領番号		7	数字	出	
5	受領日		7	英数字	入	元号コード入力有
6	送付日		7	英数字	入	元号コード入力有
7	発送元		30	漢字	入	(送付元)
8	在外送付区分		1	数字	入	コード入力 *
9	処理日		7	英数字	入	元号コード入力有 *
10	本非区分		1	数字	入	1:本籍分届 2:非本籍分届 *
11	郵送日		7	英数字	入	元号コード入力有 *
12	被廃除者外人区分		1	数字	入	0:日本人 1:外国人
13	被廃除者生年月日		7	英数字	入	元号コード入力有
14	被廃除者カナ氏名		60	カナ	入	
15	被廃除者漢字氏名		30	漢字	入	
16	被廃除者本籍		30	漢字	入	コード入力有り
17	被廃除者筆頭者		30	漢字	入	
18	廃除者外人区分		1	数字	入	0:日本人 1:外国人
19	廃除者生年月日		7	英数字	入	元号コード入力有
20	廃除者資格区分		3	数字	入	001:父 002:母 010:養父 011:養母 099:その他
21	廃除者資格名称		30	漢字	入	
22	廃除者カナ氏名		60	カナ	入	
23	廃除者漢字氏名		30	漢字	入	
24	廃除者本籍		30	漢字	入	コード入力有り
25	廃除者筆頭者		30	漢字	入	
26	裁判種別		1	数字	入	1:調停 2:審判 3:判決
27	裁判確定日		7	英数字	入	元号コード入力有
28	届出人資格		3	数字	入	090:廃除した人 091:遺言執行者 098:事件本人 099:その他
29	届出人資格名称		30	漢字	入	

*:届書にない入力項目

第2 4 (4)	画面項目一覧表		主管課名			頁数
			システム化調査研究会			2/2
適用業務名			作成日付	改定日付	版	
異動処理			平成6年12月 1日	平成 年 月 日	1	
画面番号		画面名		推定相続人廃除届		
No.	項目名	桁数	タイプ	入出力	備考	
30	届出人氏名	30	漢字	入		
31	PFガイダンス1	39	漢字	出		
32	PFガイダンス2	39	漢字	出		
33	エラーメッセージ行	39	漢字	出		

* : 届書にない入力項目

第2 4 (4)		画面項目一覧表			作成者		頁数
					システム化調査研究会		1/7
適用業務名				作成日付	改定日付	版	
異動処理				平成6年12月 1日	平成 年 月 日	1	
画面番号		画面名		入籍届種別入力 1/1			
No.	項目名	桁数	タイプ	入出力	備考		
1	画面ID	8	英数字	出			
2	システム日付	7	英数字	出	「元号コード 年.月.日」で編集		
3	入籍者種別	1	数字	入	1:入籍人単独 * 2:配偶者同時 3:入籍人複数		
4	同時入籍者数	1	数字	入	*		
5	PFガイダンス1	39	漢字	出			
6	PFガイダンス2	39	漢字	出			
7	エラーメッセージ	39	数字	出			

*: 届書にない入力項目

第 2 4 (4)		画面項目一覧表			作成者		頁数
					システム化調査研究会		2/7
適用業務名				作成日付	改定日付	版	
異動処理				平成6年12月 1日	平成 年 月 日	1	
画面番号				画面名	入籍届(その1) 1/2		
No.	項目名	桁数	タイプ	入出力	備考		
1	画面ID	8	英数字	出			
2	システム日付	7	英数字	出	「元号コード 年. 月. 日」で編集		
3	支所NO	3	数字	入			
4	受領NO	7	数字	出			
5	受領日	7	英数字	入	元号コード入力有		
6	送付日	7	英数字	入	元号コード入力有		
7	発送元	30	漢字	入	(送付元)		
8	在外送付区分	1	数字	入	0: 受理分, 1: 国内からの送付 2: 在外公館の直接送付 3: 在外公館の国内経由		
9	処理日	7	英数字	入	元号コード入力有		
10	本非区分	1	数字	入	1: 本籍, 2: 非本籍 *		
11	郵送日	7	英数字	入	元号コード入力有		
12	入籍事由	1	数字	入	1: 氏を称する入籍 2: 同籍する入籍 3: 従前の氏を称する入籍		
13	入籍相手	1	数字	入	1: 無, 2: 父, 3: 母, 4: 父母 5: 養父, 6: 養母, 7: 養父母 8: 父及び養母, 9: 母及び養父,		
14	入籍相手名称	8	漢字	出			
15	許可の審判確定日	7	英数字	入	元号コード入力有 *		
16	従前の氏を改めた日	7	英数字	入	元号コード入力有		
17	戸籍変動区分	1	数字	入	1: 既にある戸籍に入る 2: 父又は母の新戸籍に入る 3: 新しい戸籍をつくる		
18	戸籍変動区分名称	11	漢字	出			
19	入籍先の本・非区分	1	数字	入	1: 本籍, 2: 非本籍 *		
20	入籍先の本・非区分名称	3	漢字	出			
21	入籍先の個人除区分	1	数字	入	0: 在籍者, 1: 除籍者, 2: 戸籍消除者, 3: 消除者, 4: 消除及び除籍者 *		
22	入籍先の個人除区分名称	10	漢字	出			
23	入籍先の筆頭者区分	1	数字	入	0: 構成員, 1: 筆頭者 *		
24	入籍先の筆頭者区分名称	3	漢字	出			
25	入籍先の配偶者区分	1	数字	入	スペース: 未入力, 0: 未婚 1: 夫, 2: 妻 3: 生存配偶者 *		
26	入籍先の配偶者区分名称	5	漢字	出			
27	入籍先の本籍	30	漢字	入	コード入力有		
28	入籍先の筆頭者	30	漢字	入			
29	入籍先のカナ氏名	60	カナ	入	*		

*: 届書にない入力項目

第2 4 (4)		画面項目一覧表			作成者		頁数
					システム化調査研究会		4/7
適用業務名				作成日付	改定日付	版	
異動処理				平成6年12月 1日	平成 年 月 日	1	
画面番号		画面名		入籍届(その2)		1/2	
No.	項目名	桁数	タイプ	入出力	備考		
1	画面ID	8	英数字	出			
2	システム日付	7	英数字	出	「元号コード 年. 月. 日」で編集		
3	支所NO	3	数字	出			
4	受領NO	7	数字	出			
5	受領日	7	英数字	出	元号コード入力有		
6	送付日	7	英数字	出	元号コード入力有		
7	発送元	30	漢字	出	(送付元)		
8	在外送付区分	1	数字	出	0:受理分, 1:国内からの送付 2:在外公館の直接送付 3:在外公館の国内経由		
9	処理日	7	英数字	出	元号コード入力有		
10	本非区分	1	数字	出	1:本籍, 2:非本籍 *		
11	郵送日	7	英数字	出	元号コード入力有		
12	現在頁	1	数字	出	*		
13	最大頁	1	数字	出	*		
14	入籍人の本・非区分	1	数字	入	1:本籍, 2:非本籍 *		
15	入籍人の本・非区分名称	3	漢字	入			
16	入籍人の筆頭者区分	1	数字	入	0:構成員, 1:筆頭者 *		
17	入籍人の筆頭者区分名称	3	漢字	出			
18	入籍人の配偶者区分	1	数字	入	スペース:未入力, 0:未婚 *		
19	入籍人の配偶者区分名称	5	漢字	出	1:夫, 2:妻 3:生存配偶者		
20	入籍人の更正区分	1	数字	入	*		
21	入籍人のカナ氏名	60	カナ	入	*		
22	入籍人の漢字氏名	30	漢字	入			
23	入籍人の生年月日	7	英数字	入	元号コード入力有		
24	入籍人の住所	30	漢字	入	コード入力有		
25	入籍人の世帯主	30	漢字	入			
26	入籍人の父の氏名	30	漢字	入			
27	入籍人の母の氏名	30	漢字	入			
28	入籍人の父母続柄	2	数字	入	10:男~49:十九女		
29	入籍人の父母続柄名称	3	漢字	出			

*:届書にない入力項目

第2 4 (4)	画面項目一覧表	作成者			頁数
		システム化調査研究会			5/7
適用業務名		作成日付	改定日付	版	
異動処理		平成6年12月 1日	平成 年 月 日	1	
画面番号	画面名	入籍届(その2) 2/2			
No.	項目名	桁数	タイプ	入出力	備考
30	入籍人の養父母続柄	2	数字	入	51:養子, 52:養女 *
31	入籍人の養父母続柄名称	2	漢字	出	
32	入籍人の養父の氏名	30	漢字	入	*
33	入籍人の養母の氏名	30	漢字	入	*
34	入籍人の本籍	30	漢字	入	コード入力有
35	入籍人の筆頭者	30	漢字	入	
36	届出人資格1	3	数字	入	009:配偶者, 016:親権者父, 017:親権者母, 019:親権者養父, 020:親権者養母, 030:後見人, 098:事件本人
		5	漢字	出	
37	届出人氏名1	15	漢字	入	
38	届出人資格2	3	数字	入	009:配偶者, 016:親権者父, 017:親権者母, 019:親権者養父, 020:親権者養母, 030:後見人, 098:事件本人
		5	漢字	出	
39	届出人氏名2	15	漢字	入	
40	PFガイダンス1	39	漢字	出	
41	PFガイダンス2	39	漢字	出	
42	エラーメッセージ	39	数字	出	

* : 届書にない入力項目

第2 4 (4)	画面項目一覧表	作成者			頁数
		システム化調査研究会			6/7
適用業務名		作成日付	改定日付	版	
異動処理		平成6年12月1日	平成 年 月 日	1	
画面番号		画面名		入籍届(その3) 1/2	
No.	項目名	桁数	タイプ	入出力	備考
1	画面ID	8	英数字	出	
2	システム日付	7	英数字	出	「元号コード 年、月、日」で編集
3	支所NO	3	数字	出	
4	受領NO	7	数字	出	
5	受領日	7	英数字	出	元号コード入力有
6	送付日	7	英数字	出	元号コード入力有
7	発送元	30	漢字	出	(送付元)
8	在外送付区分	1	数字	出	0:受理分, 1:国内からの送付 2:在外公館の直接送付 3:在外公館の国内経由
9	処理日	7	英数字	出	元号コード入力有
10	本非区分	1	数字	出	1:本籍, 2:非本籍 *
11	郵送日	7	英数字	出	元号コード入力有
12	入籍人配偶者のカナ氏名	60	カナ	入	*
13	入籍人配偶者の漢字氏名	30	漢字	入	*
14	入籍人配偶者の生年月日	8	英数字	入	元号コード入力有 *
15	入籍人配偶者の父の氏名	30	漢字	入	*
16	入籍人配偶者の母の氏名	30	漢字	入	*
17	入籍人配偶者の父母続柄	2	数字	入	10:男~49:十九女 *
18	入籍人配偶者の父母続柄名称	3	漢字	出	
19	入籍人配偶者の養父の氏名	30	漢字	入	*
20	入籍人配偶者の養母の氏名	30	漢字	入	*
21	入籍人配偶者の養父母続柄	2	数字	入	51:養子, 52:養女 *
22	入籍人配偶者の養父母続柄名称	2	漢字	出	
23	入籍人配偶者の住所	30	漢字	入	コード入力有 *
24	入籍人配偶者の世帯主	30	漢字	入	*
25	入籍人配偶者の外国人区分	1	数字	入	0:日本人, 1:外国人 *
26	入籍人配偶者の外国人区分名称	3	漢字	出	
27	入籍人配偶者の配偶者区分	1	数字	入	1:夫, 2:妻 *
28	入籍人配偶者の配偶者区分名称	5	漢字	出	
29	入籍人配偶者の更正区分	1	数字	入	*
30	PFガイダンス1	39	漢字	出	

*: 届書にない入力項目

第2 4 (4)	画面項目一覧表			作成者			頁数
				システム化調査研究会			7/7
適用業務名			作成日付	改定日付	版		
異動処理			平成6年12月1日	平成 年 月 日	1		
画面番号		画面名		入籍届(その3)		2/2	
No.	項目名	桁数	タイプ	入出力	備考		
32	PFガイダンス2	39	漢字	出			
33	エラーメッセージ	39	数字	出			

*: 届書にない入力項目

第2 4 (4)		画面項目一覧表			作成者		頁数
					システム化調査研究会		1/2
適用業務名				作成日付	改定日付	版	
異動処理				平成6年12月 1日	平成 年 月 日	1	
画面番号		画面名		分籍届			
No.	項目名	桁数	タイプ	入出力	備考		
1	画面ID	8	英数字	出			
2	システム日付	7	英数字	出	「元号コード 年.月.日」で編集		
3	支所No	3	数字	入			
4	受領No	7	数字	出			
5	受領日	7	英数字	入	元号コード入力有		
6	送付日	7	英数字	入	元号コード入力有		
7	発送元	30	漢字	入	(送付元)		
8	在外送付区分	1	数字	入			
9	処理日	7	英数字	入	元号コード入力有		
10	本非区分	1	数字	入	1:本籍, 2:非本籍		
11	郵送日	7	英数字	入	元号コード入力有		
12	分籍人の筆頭者区分	1	数字	入	*		
		3	漢字	出			
13	分籍人の配偶者区分	1	数字	入	*		
		5	漢字	出			
14	分籍人の生年月日	8	漢字	入	元号コード入力有		
15	分籍人の婚姻事項の有無	1	漢字	入	*		
16	分籍人の涉外区分	1	数字	入	*		
		5	漢字	出			
17	分籍人の婚姻日	8	英数字	入	元号コード入力有		
18	分籍人のカナ氏名	60	カナ	入			
19	分籍人の漢字氏名	30	漢字	入			
20	分籍人の住所	30	漢字	入	コード入力有		
21	分籍人の世帯主	30	漢字	入			
22	分籍人の本籍	30	漢字	入	コード入力有		
23	分籍人の筆頭者	30	漢字	入			
24	分籍人の父の氏名	30	漢字	入			
25	分籍人の母の氏名	30	漢字	入			
26	分籍人の父母との続柄	2	数字	入			
		3	漢字	出			
27	分籍人の新本籍	30	漢字	入	コード入力有		

*届書にない項目

第2 4 (4)		画面項目一覧表			主管課名		頁数
					システム化調査研究会		1/3
適用業務名				作成日付		改定日付	版
異動処理				平成6年12月 1日		平成 年 月 日	1
画面番号				画面名	国籍取得(その1) 1/2		
No.	項目名	桁数	タイプ	入出力	備考		
1	画面ID	8	英数字	出			
2	システム日付	7	英数字	出	「元号コード 年. 月. 日」で編集		
3	出張所番号	3	数字	入			
4	受領番号	7	数字	出			
5	受領日	7	英数字	入	元号コード入力有		
6	送付日	7	英数字	入	元号コード入力有		
7	発送元	30	漢字	入	(送付元)		
8	在外送付区分	1	数字	入	コード入力		*
9	処理日	7	英数字	入	元号コード入力有		*
10	本非区分	1	数字	入	1:本籍分届 2:非本籍分届 *		
11	郵送日	7	英数字	入	元号コード入力有		*
12	カナ氏名	60	カナ	入			
13	漢字氏名	30	漢字	入			
14	従前氏名	30	漢字	入			
15	従前国籍	30	漢字	入			
16	生年月日	7	英数字	入	元号コード入力有		
17	父氏名	30	漢字	入			
18	母氏名	30	漢字	入			
19	父母との続柄コード	2	数字	入			
20	父母との続柄名称	3	漢字	出			
21	国籍取得年月日	7	英数字	入	元号コード入力有		
22	国籍取得区分	1	数字	入	0:国籍法2条 1:国籍法3条 2:国籍法17条1項 3:国籍法17条2項 4:改正法附則5条1項 5:改正法附則6条1項		*
23	戸籍変動区分	1	数字	入	1:父母の戸籍に入籍する 2:父の戸籍に入籍する 3:母の戸籍に入籍する 4:国籍喪失時の戸籍に入籍する 5:新戸籍を編製する		
24	届後本籍	30	漢字	入			
25	届後戸籍の筆頭者	30	漢字	入			
26	届後戸籍での筆頭者区分	1	数字	入			

*:届書にない入力項目

第2 4 (4)		画面項目一覧表			主管課名		頁数
					システム化調査研究会		3/3
適用業務名				作成日付		改定日付	版
異動処理				平成6年12月 1日		平成 年 月 日	1
画面番号				画面名	国籍取得(その2)		
No.	項目名	桁数	タイプ	入出力	備考		
1	画面ID	8	英数字	出			
2	システム日付	7	英数字	出	「元号コード 年. 月. 日」で編集		
3	出張所番号	3	数字	入			
4	受領番号	7	数字	出			
5	受領日	7	英数字	入	元号コード入力有		
6	送付日	7	英数字	入	元号コード入力有		
7	発送元	30	漢字	入	(送付元)		
8	在外送付区分	1	数字	入	コード入力 *		
9	処理日	7	英数字	入	元号コード入力有 *		
10	本非区分	1	数字	入	1:本籍分届 2:非本籍分届 *		
11	郵送日	7	英数字	入	元号コード入力有 *		
12	住所	30	漢字	入			
13	住民日	7	英数字	入	元号コード入力有		
14	住定日	7	英数字	入	元号コード入力有		
15	世帯主区分	1	数字	入	1:世帯主 2:世帯員		
16	世帯主名	30	漢字	入			
17	世帯主との続柄コード	6	数字	入			
18	世帯主との続柄名称	20	漢字	出			
19	15歳未満の届出人資格1	3	数字	入			
20	15歳未満の届出人資格2	3	数字	入			
21	15歳未満の届出人資格名称	20	漢字	出			
22	15歳未満の届出人氏名1	30	漢字	入			
23	15歳未満の届出人氏名2	30	漢字	入			
24	PFガイダンス1	39	漢字	出			
25	PFガイダンス2	39	漢字	出			
26	エラーメッセージ行	39	漢字	出			

第2 4 (4)		画面項目一覧表			主管課名		頁数
					システム化調査研究会		1/9
適用業務名				作成日付		改定日付	版
異動処理				平成6年12月 1日		平成 年 月 日	1
画面番号				画面名		帰化(帰化種別入力)	
No	項目名	桁数	タイプ	入出力	備考		
1	画面ID	8	英数字	出			
2	システム日付	7	英数字	出	「元号コード 年. 月. 日」で編集		
3	帰化種別	1	数字	入	1: 単身者の帰化 2: 夫婦の片方(日本人配偶者有) 3: 夫婦の片方(日本人配偶者無) 4: 夫婦の帰化 *		
4	同時帰化者数	1	数字	入	*		
5	PFガイダンス1	39	漢字	出			
6	PFガイダンス2	39	漢字	出			
7	エラーメッセージ行	39	漢字	出			

*: 届書にない入力項目

第2 4 (4)		画面項目一覧表			主管課名		頁数
					システム化調査研究会		2/9
適用業務名				作成日付	改定日付	版	
異動処理				平成6年12月 1日	平成 年 月 日	1	
画面番号				画面名 帰化(その1) 1/2			
No.	項目名	桁数	タイプ	入出力	備考		
1	画面ID	8	英数字	出			
2	システム日付	7	英数字	出	「元号コード 年. 月. 日」で編集		
3	出張所番号	3	数字	入			
4	受領番号	7	数字	出			
5	受領日	7	英数字	入	元号コード入力有		
6	送付日	7	英数字	入	元号コード入力有		
7	発送元	30	漢字	入	(送付元)		
8	在外送付区分	1	数字	入	コード入力	*	
9	処理日	7	英数字	入	元号コード入力有	*	
10	本非区分	1	数字	入	1:本籍分届 2:非本籍分届 *		
11	郵送日	7	英数字	入	元号コード入力有	*	
12	帰化者カナ氏名	60	カナ	入			
13	帰化者漢字氏名	30	漢字	入			
14	帰化者従前氏名	30	漢字	入			
15	帰化者従前国籍	30	漢字	入			
16	帰化者生年月日	7	英数字	入	元号コード入力有		
17	帰化者配偶者区分	1	数字	入	*		
18	帰化者配偶者区分名称	5	漢字	出			
19	公示年月日	7	英数字	入	元号コード入力有		
20	帰化者父氏名	30	漢字	入			
21	帰化者父の本・国籍	30	漢字	入			
22	帰化者母氏名	30	漢字	入			
23	帰化者母の本・国籍	30	漢字	入			
24	帰化者父母との続柄コード	2	数字	入			
25	帰化者父母との続柄名称	3	漢字	出			
26	帰化者住民日	7	英数字	入	元号コード入力有		
27	帰化者住定日	7	英数字	入	元号コード入力有		
28	帰化者住所	30	漢字	入			
29	帰化者世帯主区分	1	数字	入	1:世帯主 2:世帯員		
30	帰化者世帯主との続柄コード	6	数字	入			
31	帰化者世帯主との続柄名称	8	漢字	出			

第2 4 (4)		画面項目一覧表			主管課名		頁数
					システム化調査研究会		4/9
適用業務名				作成日付	改定日付	版	
異動処理				平成6年12月 1日	平成 年 月 日	1	
画面番号		画面名			帰化(その2) 1/2		
No.	項目名	桁数	タイプ	入出力	備考		
1	画面ID	8	英数字	出			
2	システム日付	7	英数字	出	「元号コード 年. 月. 日」で編集		
3	出張所番号	3	数字	入			
4	受領番号	7	数字	出			
5	受領日	7	英数字	入	元号コード入力有		
6	送付日	7	英数字	入	元号コード入力有		
7	発送元	30	漢字	入	(送付元)		
8	在外送付区分	1	数字	入	コード入力		*
9	処理日	7	英数字	入	元号コード入力有		*
10	本非区分	1	数字	入	1:本籍分届 2:非本籍分届 *		
11	郵送日	7	英数字	入	元号コード入力有		*
12	帰化者妻カナ氏名	60	カナ	入			
13	帰化者妻漢字氏名	30	漢字	入			
14	帰化者妻従前氏名	30	漢字	入			
15	帰化者妻従前国籍	30	漢字	入			
16	帰化者妻生年月日	7	英数字	入	元号コード入力有		
17	帰化者妻父氏名	30	漢字	入			
18	帰化者妻父の本・国籍	30	漢字	入			
19	帰化者妻母氏名	30	漢字	入			
20	帰化者妻母の本・国籍	30	漢字	入			
21	帰化者妻父母との続柄コード	2	数字	入			
22	帰化者妻父母との続柄名称	3	漢字	出			
23	帰化者妻住民日	7	英数字	入	元号コード入力有		
24	帰化者妻住定日	7	英数字	入	元号コード入力有		
25	帰化者妻住所	30	漢字	入			
26	帰化者妻世帯主区分	1	数字	入	1:世帯主 2:世帯員		
27	帰化者妻世帯主との続柄コード	6	数字	入			
28	帰化者妻世帯主との続柄名称	8	漢字	出			
29	帰化者妻世帯主名	30	漢字	入			
30	PFガイドンス1	39	漢字	出			
31	PFガイドンス2	39	漢字	出			

第2 4 (4) 画面項目一覧表		主管課名			頁数
		システム化調査研究会			6/9
適用業務名		作成日付	改定日付	版	
異動処理		平成6年12月 1日	平成 年 月 日	1	
画面番号		画面名		帰化(その3)	
No.	項目名	桁数	タイプ	入出力	備考
1	画面ID	8	英数字	出	
2	システム日付	7	英数字	出	「元号コード 年. 月. 日」で編集
3	出張所番号	3	数字	入	
4	受領番号	7	数字	出	
5	受領日	7	英数字	入	元号コード入力有
6	送付日	7	英数字	入	元号コード入力有
7	発送元	30	漢字	入	(送付元)
8	在外送付区分	1	数字	入	コード入力 *
9	処理日	7	英数字	入	元号コード入力有 *
10	本非区分	1	数字	入	1:本籍分届 2:非本籍分届 *
11	郵送日	7	英数字	入	元号コード入力有 *
12	戸籍変動区分	1	数字	入	*
13	届後本籍	30	漢字	入	
14	届後戸籍の筆頭者	30	漢字	入	
15	帰化記載者資格1	3	数字	入	*
16	帰化記載者資格2	3	数字	入	*
17	養/父母カナ氏名	60	カナ	入	*
18	養/父母漢字氏名	30	漢字	入	*
19	養/父母本籍	30	漢字	入	*
20	養/父母筆頭者	30	漢字	入	*
21	養/父母父氏名	30	漢字	入	*
22	養/父母母氏名	30	漢字	入	*
23	養/父母父母との続柄コード	2	数字	入	*
24	養/父母父母との続柄名称	3	漢字	出	
25	養/父母生年月日	7	英数字	入	元号コード入力有 *
26	養/父母住所	30	漢字	入	*
27	PFガイダンス1	39	漢字	出	
28	PFガイダンス2	39	漢字	出	
29	エラーメッセージ行	39	漢字	出	

第2 4 (4) 画面項目一覧表		主管課名			頁数
		システム化調査研究会			7/9
適用業務名		作成日付	改定日付	版	
異動処理		平成6年12月 1日	平成 年 月 日	1	
画面番号		画面名		燻化(その4)	
No.	項目名	桁数	タイプ	入出力	備考
1	画面ID	8	英数字	出	
2	システム日付	7	英数字	出	「元号コード 年、月、日」で編集
3	出張所番号	3	数字	入	
4	受領番号	7	数字	出	
5	受領日	7	英数字	入	元号コード入力有
6	送付日	7	英数字	入	元号コード入力有
7	発送元	30	漢字	入	(送付元)
8	在外送付区分	1	数字	入	コード入力 *
9	処理日	7	英数字	入	元号コード入力有 *
10	本非区分	1	数字	入	1:本籍分届 2:非本籍分届 *
11	郵送日	7	英数字	入	元号コード入力有 *
12	連署人筆頭者区分	1	数字	入	0:構成員 1:筆頭者 *
13	連署人筆頭者名称	3	漢字	出	
14	連署人配偶者区分	1	数字	入	1:夫 2:妻
15	連署人配偶者名称	1	漢字	出	
16	連署人カナ氏名	60	カナ	入	*
17	連署人漢字氏名	30	漢字	入	
18	連署人本籍	30	漢字	入	
19	連署人筆頭者	30	漢字	入	
20	連署人父氏名	30	漢字	入	*
21	連署人母氏名	30	漢字	入	*
22	連署人父母との続柄コード	2	数字	入	*
23	連署人父母との続柄名称	3	漢字	出	
24	連署人生年月日	7	英数字	入	元号コード入力有
25	連署人住所	30	漢字	入	
26	PFガイダンス1	39	漢字	出	
27	PFガイダンス2	39	漢字	出	
28	エラーメッセージ行	39	漢字	出	

第2 4 (4)		画面項目一覧表			主管課名		頁数
					システム化調査研究会		8/9
適用業務名				作成日付	改定日付	版	
異動処理				平成6年12月 1日	平成 年 月 日	1	
画面番号		画面名			帰化(その5) 1/2		
No.	項目名	桁数	タイプ	入出力	備考		
1	画面ID	8	英数字	出			
2	システム日付	7	英数字	出	「元号コード 年. 月. 日」で編集		
3	出張所番号	3	数字	入			
4	受領番号	7	数字	出			
5	受領日	7	英数字	入	元号コード入力有		
6	送付日	7	英数字	入	元号コード入力有		
7	発送元	30	漢字	入	(送付元)		
8	在外送付区分	1	数字	入	コード入力	*	
9	処理日	7	英数字	入	元号コード入力有	*	
10	本非区分	1	数字	入	1:本籍分届 2:非本籍分届	*	
11	郵送日	7	英数字	入	元号コード入力有	*	
12	同時帰化者nカナ氏名	60	カナ	入			
13	同時帰化者n漢字氏名	30	漢字	入			
14	同時帰化者n従前氏名	30	漢字	入			
15	同時帰化者n従前国籍	30	漢字	入			
16	同時帰化者n生年月日	7	英数字	入	元号コード入力有		
17	同時帰化者n父氏名	30	漢字	入			
18	同時帰化者n父の本・国籍	30	漢字	入			
19	同時帰化者n母氏名	30	漢字	入			
20	同時帰化者n母の本・国籍	30	漢字	入			
21	同時帰化者n父母との続柄コード	2	数字	入			
22	同時帰化者n父母との続柄名称	3	漢字	出			
23	同時帰化者n住民日	7	英数字	入	元号コード入力有		
24	同時帰化者n住定日	7	英数字	入	元号コード入力有		
25	同時帰化者n住所	30	漢字	入			
26	同時帰化者n世帯主区分	1	数字	入	1:世帯主 2:世帯員		
27	同時帰化者n世帯主との続柄コード	6	数字	入			
28	同時帰化者n世帯主との続柄名称	8	漢字	出			
29	同時帰化者n世帯主名	30	漢字	入			
30	同時帰化者n15歳未満の届出人資格1	3	数字	入			
31	同時帰化者n15歳未満の届出人資格2	3	数字	入			

* : 届書にない入力項目

第2 4 (4)	画面項目一覧表			主管課名		頁数
				システム化調査研究会		9/9
適用業務名			作成日付	改定日付	版	
異動処理			平成6年12月 1日	平成 年 月 日	1	
画面番号		画面名		帰化(その5) 2/2		
No.	項目名	桁数	タイプ	入出力	備考	
32	同時帰化者n15歳未満の届出人資格名称	10	漢字	出		
33	同時帰化者n15歳未満の届出人氏名1	14	漢字	入		
34	同時帰化者n15歳未満の届出人氏名2	14	漢字	入		
35	同時帰化者n帰化記載者資格1	3	数字	入	*	
36	同時帰化者n帰化記載者資格2	3	数字	入	*	
上記項目 No.12 ~ No.36 をMAX 9回繰り返す (nには1~9の数字のいずれかを代入する)						
37	PFガイダンス1	39	漢字	出		
38	PFガイダンス2	39	漢字	出		
39	エラーメッセージ行	39	漢字	出		

*:届書にない入力項目

第 2 4 (4)		画面項目一覧表			作成者		頁数
					システム化調査研究会		1/2
適用業務名				作成日付		改定日付	版
異動処理				平成6年12月 1日		平成 年 月 日	1
画面番号		画面名		国籍喪失届			
No.	項目名	桁数	タイプ	入出力	備考		
1	画面ID	8	英数字	出			
2	システム日付	7	英数字	出	「元号コード 年. 月. 日」で編集		
3	支所No	3	数字	入	*		
4	受領No	7	数字	出			
5	受領日	7	英数字	入	元号コード入力有		
6	送付日	7	英数字	入	元号コード入力有		
7	発送元	30	漢字	入	(送付元)		
8	在外送付区分	1	数字	入	0:受理分, 1:国内からの送付, * 2:在外公館の直接送付, 3:在外公館の国内経由		
9	処理日	7	英数字	入	元号コード入力有 *		
10	本非区分	1	数字	入	1:本籍, 2:非本籍 *		
11	郵送日	7	英数字	入	元号コード入力有 *		
12	国籍喪失者カナ氏名	60	カナ	入			
13	国籍喪失者氏名	30	漢字	入			
14	生年月日	8	英数字	入	元号コード入力有		
15	喪失年月日	7	英数字	入	元号コード入力有		
16	住所	30	漢字	入	コード入力有		
17	世帯主	30	漢字	入			
18	本籍	30	漢字	入	コード入力有		
19	筆頭者	30	漢字	入			
20	配偶者区分	1	数字	入	0:未, 1:夫, 2:妻 *		
		5	漢字	出	3:生存配偶者		
21	配偶者の外人区分	1	数字	入	0:日本人, 1:外国人 *		
		3	漢字	出			
22	喪失原因(区分)	1	数字	入	1:志望により外国国籍を取得したため 2:日本国籍の離脱 3:外国国籍の選択 4:国籍選択の催告を受けて選択をしなかったため 5:国籍喪失の宣告を受けたため		
		26	漢字	出			
23	喪失原因(国名)	28	漢字	入	国名コード入力有		

*: 届書にない入力項目

第 2 4 (4)		画面項目一覧表			作成者		頁数
					システム化調査研究会		2/2
通 用 業 務 名				作成日付		改定日付	版
異動処理				平成6年12月 1日		平成 年 月 日	1
画面番号		画面名			国籍喪失届		
No.	項 目 名	桁数	タイプ	入出力	備 考		
24	届出人資格1	3	数字	入	000:未入力, 006:夫, 007:妻, 001:父, 002:母, 010:養父, 011:養母, 098:事件本人, 082:親族(四親等内), 099:その他, 016:親権者父, 017:親権者母, 019:親権者養父, 020:親権者養母, 030:後見人		
		28	漢字	出			
25	届出人氏名1	30	漢字	入			
26	届出人資格2	3	数字	入	000:未入力, 006:夫, 007:妻, 001:父, 002:母, 010:養父, 011:養母, 098:事件本人, 082:親族(四親等内), 099:その他, 016:親権者父, 017:親権者母, 019:親権者養父, 020:親権者養母, 030:後見人		
		28	漢字	出			
27	届出人氏名2	30	漢字	入			
28	PFガイドンス1	39	漢字	出			
29	PFガイドンス2	39	漢字	出			
30	エラーメッセージ	39	漢字	出			

第2 4 (4)		画面項目一覧表			作成者		頁数
					システム化調査研究会		1/1
適用業務名				作成日付		改定日付	版
異動処理				平成6年12月1日		平成 年 月 日	1
画面番号				画面名		国籍選択届	
No.	項目名	桁数	タイプ	入出力	備考		
1	画面ID	8	英数字	出			
2	システム日付	7	英数字	出	「元号コード 年. 月. 日」で編集		
3	支所No	3	数字	入	*		
4	受領No	7	数字	出			
5	受領日	7	英数字	入	元号コード入力有		
6	送付日	7	英数字	入	元号コード入力有		
7	発送元	30	漢字	入	(送付元)		
8	在外送付区分	1	数字	入	0:受理分, 1:国内からの送付, * 2:在外公館の直接送付, 3:在外公館の国内経由		
9	処理日	7	英数字	入	元号コード入力有 *		
10	本非区分	1	数字	入	1:本籍, 2:非本籍 *		
11	郵送日	7	英数字	入	元号コード入力有 *		
12	国籍選択者カナ氏名	60	カナ	入			
13	国籍選択者漢字氏名	30	漢字	入			
14	生年月日	8	英数字	入	元号コード入力有		
15	本籍	30	漢字	入	コード入力有		
16	筆頭者	30	漢字	入			
17	現有外国国籍1	28	漢字	入	国名コード入力有 *		
18	現有外国国籍2	28	漢字	入	国名コード入力有 *		
19	現有外国国籍3	28	漢字	入	国名コード入力有 *		
20	届出人資格1	3	数字	入	000:未入力, 016:親権者父, 019:親権者養父, 030:後見人, 017:親権者母, 020:親権者養母, 098:事件本人		
		5	漢字	出			
21	届出人氏名1	30	漢字	入			
22	届出人資格2	3	数字	入	000:未入力, 016:親権者父, 019:親権者養父, 030:後見人, 017:親権者母, 020:親権者養母, 098:事件本人		
		5	漢字	出			
23	届出人氏名2	30	漢字	入			
24	PFガイダンス1	39	漢字	出			
25	PFガイダンス2	39	漢字	出			
26	エラーメッセージ	39	漢字	出			

*: 届書にない入力項目

第2 4 (4)		画面項目一覧表			作成者		頁数
					システム化調査研究会		1/1
適用業務名				作成日付		改定日付	版
異動処理				平成6年12月1日		平成 年 月 日	1
画面番号		画面名			外国国籍喪失届		
No.	項目名	桁数	タイプ	入出力	備考		
1	画面ID	8	英数字	出			
2	システム日付	7	英数字	出	「元号コード 年. 月. 日」で編集		
3	支所No	3	数字	入			
4	受領No	7	数字	出			
5	受領日	7	英数字	入	元号コード入力有		
6	送付日	7	英数字	入	元号コード入力有		
7	発送元	30	漢字	入	(送付元)		
8	在外送付区分	1	数字	入	0:受理分, 1:国内からの送付, * 2:在外公館の直接送付, 3:在外公館の国内経由		
9	処理日	7	英数字	入	元号コード入力有		
10	本非区分	1	数字	入	1:本籍, 2:非本籍		
11	郵送日	7	英数字	入	元号コード入力有		
12	外国国籍喪失者カナ氏名	60	カナ	入			
13	外国国籍喪失者漢字氏名	30	漢字	入			
14	生年月日	8	英数字	入	元号コード入力有		
15	喪失年月日	7	英数字	入	元号コード入力有		
16	本籍	30	漢字	入	コード入力有		
17	筆頭者	30	漢字	入			
18	国籍喪失国名	28	漢字	入	国名コード入力有 *		
19	届出人資格1	3	数字	入	000:未入力, 016:親権者父, 019:親権者養父, 030:後見人, 017:親権者母, 020:親権者養母, 098:事件本人		
		5	漢字	出			
20	届出人氏名1	30	漢字	入			
21	届出人資格2	3	数字	入	000:未入力, 016:親権者父, 019:親権者養父, 030:後見人, 017:親権者母, 020:親権者養母, 098:事件本人		
		5	漢字	出			
22	届出人氏名2	30	漢字	入			
23	PFガイダンス1	39	漢字	出			
24	PFガイダンス2	39	漢字	出			
25	エラーメッセージ	39	漢字	出			

*: 届書にない入力項目

第2 4 (4)		画面項目一覧表			作成者		頁数
					システム化調査研究会		1/4
適用業務名				作成日付		改定日付	版
異動処理				平成6年12月1日		平成 年 月 日	1
画面番号				画面名		氏の変更届 その1	
No.	項目名	桁数	タイプ	入出力	備考		
1	画面ID	8	英数字	出			
2	システム日付	7	英数字	出	「元号コード 年. 月. 日」で編集		
3	支所No	3	数字	入	*		
4	受領No	7	数字	出			
5	受領日	7	英数字	入	元号コード入力有		
6	送付日	7	英数字	入	元号コード入力有		
7	発送元	30	漢字	入	(送付元)		
8	在外送付区分	1	数字	入	0:受理分, 1:国内からの送付, * 2:在外公館の直接送付, 3:在外公館の国内経由		
9	処理日	7	英数字	入	元号コード入力有 *		
10	本非区分	1	数字	入	1:本籍, 2:非本籍 *		
11	郵送日	7	英数字	入	元号コード入力有 *		
12	筆頭者カナ氏名	60	カナ	入			
13	筆頭者氏名	30	漢字	入			
14	筆頭者生年月日	7	英数字	入	元号コード入力有		
15	筆頭者一人除区分	1	数字	入	0:在籍者, 1:除籍者 *		
		3	漢字	出			
16	筆頭者配偶者区分	1	数字	入	スペース:未入力, 0:未婚, *		
		5	漢字	出	1:夫, 2:妻, 3:生存配偶者		
17	筆頭者本籍	30	漢字	入	コード入力有		
18	筆頭者住所	30	漢字	入	コード入力有		
19	筆頭者世帯主	30	漢字	入			
20	配偶者氏名	30	漢字	入			
21	配偶者一人区分	1	数字	入	0:日本人, 1:外国人 *		
		3	漢字	出			
22	配偶者配偶者区分	1	数字	入	スペース:未入力, 0:未婚, *		
		5	漢字	出	1:夫, 2:妻, 3:生存配偶者		
23	配偶者住所	30	漢字	入	コード入力有		
24	配偶者世帯主	30	漢字	入			
25	変更前カナ氏	20	カナ	出			
26	変更前氏	15	漢字	出			

*: 届書にない入力項目

第2 4 (4)		画面項目一覧表			作成者		頁数
					システム化調査研究会		2/4
適用業務名				作成日付		改定日付	版
異動処理				平成6年12月1日		平成 年 月 日	1
画面番号		画面名		氏の変更届 その1			
No.	項目名	桁数	タイプ	入出力	備考		
27	変更後カナ氏	20	カナ	入			
28	変更後氏	15	漢字	入			
29	審判確定日	7	英数字	入	元号コード入力有		
30	届出人資格1	3	数字	入	008:筆頭者,009:配偶者,* 016:親権者父,017:親権者母, 019:親権者養父,020:親権者養母, 030:後見人,000:未入力		
		5	漢字	出			
31	届出人氏名1	15	漢字	入			
32	届出人資格2	3	数字	入	008:筆頭者,009:配偶者,* 016:親権者父,017:親権者母, 019:親権者養父,020:親権者養母, 030:後見人,000:未入力		
		5	漢字	出			
33	届出人氏名2	15	漢字	入			
34	名義使用区分	1	数字	入	0:未使用,1:夫,2:妻*		
		3	漢字	出			
35	構成員人数	2	数字	入	*		
36	PFガイドンス1	39	漢字	出			
37	PFガイドンス2	39	漢字	出			
38	エラーメッセージ	39	漢字	出			

第 2 4 (4)		画面項目一覧表			作成者		頁数
					システム化調査研究会		3/4
適用業務名				作成日付		改定日付	版
異動処理				平成6年12月 1日		平成 年 月 日	1
画面番号		画面名		氏の変更届 その2			
No.	項目名	桁数	タイプ	入出力	備考		
1	画面ID	8	英数字	出			
2	システム日付	7	英数字	出	「元号コード 年. 月. 日」で編集		
3	支所No	3	数字	出	*		
4	受領No	7	数字	出			
5	受領日	7	英数字	出			
6	送付日	7	英数字	出			
7	発送元	30	漢字	出	(送付元)		
8	在外送付区分	1	数字	出	0:受理分, 1:国内からの送付, * 2:在外公館の直接送付, 3:在外公館の国内経由		
9	処理日	7	英数字	出			
10	本非区分	1	数字	出	1:本籍, 2:非本籍 *		
11	郵送日	7	英数字	出			
12	構成員番号(その1)	2	数字	出			
13	構成員氏名(その1)	30	漢字	入			
14	構成員の父の氏名(その1)	14	漢字	入			
15	構成員の母の氏名(その1)	14	漢字	入			
16	構成員の養父の氏名(その1)	14	漢字	入			
17	構成員の養母の氏名(その1)	14	漢字	入			
18	構成員住所(その1)	30	漢字	入	コード入力有		
20	構成員更正区分(その1)	1	数字	入	1:無, 2:父, 3:母, 4:父母, 5:養父, 6:養母, 7:養父母, 8:父+養母, 9:母+養父		
		4	漢字	出			
21	構成員番号(その2)	2	数字	出			
22	構成員氏名(その2)	30	漢字	入			
23	構成員の父の氏名(その2)	14	漢字	入			
24	構成員の母の氏名(その2)	14	漢字	入			
25	構成員の養父の氏名(その2)	14	漢字	入			
26	構成員の養母の氏名(その2)	14	漢字	入			
27	構成員住所(その2)	30	漢字	入	コード入力有		
28	構成員の世帯主(その2)	30	漢字	入			

*: 届書にない入力項目

第2 4 (4)		画面項目一覧表			作成者		頁数
					システム化調査研究会		4/4
適用業務名		作成日付		改定日付		版	
異動処理		平成6年12月1日		平成 年 月 日		1	
画面番号		画面名		氏の変更届 その2			
No.	項目名	桁数	タイプ	入出力	備考		
29	構成員更正区分(その2)	1	数字	入	1:無, 2:父, 3:母, 4:父母, * 5:養父, 6:養母, 7:養父母, 8:父+養母, 9:母+養父		
		4	漢字	出			
30	構成員番号(その3)	2	数字	出			
31	構成員氏名(その3)	30	漢字	入			
32	構成員の父の氏名(その3)	14	漢字	入			
33	構成員の母の氏名(その3)	14	漢字	入			
34	構成員の養父の氏名(その3)	14	漢字	入			
35	構成員の養母の氏名(その3)	14	漢字	入			
36	構成員住所(その3)	30	漢字	入	コード入力有		
37	構成員の世帯主(その3)	30	漢字	入			
38	構成員更正区分(その3)	1	数字	入	1:無, 2:父, 3:母, 4:父母, * 5:養父, 6:養母, 7:養父母, 8:父+養母, 9:母+養父		
		4	漢字	出			
39	PFガイドンス1	39	漢字	出			
40	PFガイドンス2	39	漢字	出			
41	エラーメッセージ	39	漢字	出			

*: 届書にない入力項目

第 2 4 (4)		画面項目一覧表			作成者		頁数
					システム化調査研究会		1/2
適用業務名				作成日付	改定日付	版	
異動処理				平成6年12月 1日	平成 年 月 日	1	
画面番号		画面名			107条2項届		
No.	項目名	桁数	タイプ	入出力	備考		
1	画面ID	8	英数字	出			
2	システム日付	7	英数字	出	「元号コード 年. 月. 日」で編集		
3	支所No	3	数字	入	*		
4	受領No	7	数字	出			
5	受領日	7	英数字	入	元号コード入力有		
6	送付日	7	英数字	入	元号コード入力有		
7	発送元	30	漢字	入	(送付元)		
8	在外送付区分	1	数字	入	0:受理分, 1:国内からの送付, * 2:在外公館の直接送付, 3:在外公館の国内経由		
9	処理日	7	英数字	入	元号コード入力有 *		
10	本非区分	1	数字	入	1:本籍, 2:非本籍 *		
		3	漢字	出			
11	郵送日	7	英数字	入	元号コード入力有 *		
12	筆頭者カナ氏名	60	カナ	入			
13	筆頭者漢字氏名	30	漢字	入			
14	変更後カナ氏	60	カナ	入			
15	変更後漢字氏	30	漢字	入			
16	筆頭者本籍	30	漢字	入	コード入力有		
17	筆頭者住所	30	漢字	入	コード入力有		
18	筆頭者世帯主	30	漢字	入			
19	筆頭者生年月日	8	英数字	入	元号コード入力有		
20	筆頭者婚姻年月日	8	英数字	入	元号コード入力有		
21	筆頭者-配偶者区分	1	数字	入	0:未, 1:夫, 2:妻, *		
		5	漢字	出	3:生存配偶者		
22	配偶者氏	30	漢字	入			
23	配偶者名	30	漢字	入			
24	配偶者-外人区分	1	数字	入	0:日本人, 1:外国人 *		
		3	漢字	出			
25	同居者区分	1	数字	入	0:無, 1:配偶者のみ *		
		8	漢字	出	2:配偶者+他構成員 3:他構成員のみ		
26	新本籍	30	数字	入	コード入力有 *		

*:届書にない入力項目

第2 4 (4)	画面項目一覧表			作成者			頁数
				システム化調査研究会			2/2
適用業務名				作成日付	改定日付	版	
異動処理				平成6年12月 1日	平成 年 月 日	1	
画面番号				画面名	107条2項届		
No.	項目名			桁数	タイプ	入出力	備考
27	PFガイダンス1			39	漢字	出	
28	PFガイダンス2			39	漢字	出	
29	エラーメッセージ			39	漢字	出	

* : 届書にない入力項目

第2 4 (4)		画面項目一覧表			作成者		頁数
					システム化調査研究会		1/1
適用業務名				作成日付	改定日付	版	
異動処理				平成6年12月 1日	平成 年 月 日	1	
画面番号		画面名		107条3項届			
No.	項目名	桁数	タイプ	入出力	備考		
1	画面ID	8	英数字	出			
2	システム日付	7	英数字	出	「元号コード 年. 月. 日」で編集		
3	支所No	3	数字	入	*		
4	受領No	7	数字	出			
5	受領日	7	英数字	入	元号コード入力有		
6	送付日	7	英数字	入	元号コード入力有		
7	発送元	30	漢字	入	(送付元)		
8	在外送付区分	1	数字	入	0:受理分, 1:国内からの送付, * 2:在外公館の直接送付, 3:在外公館の国内経由		
9	処理日	7	英数字	入	元号コード入力有 *		
10	本非区分	1	数字	入	1:本籍, 2:非本籍 *		
		3	漢字	出			
11	郵送日	7	英数字	入	元号コード入力有 *		
12	筆頭者カナ氏名	60	カナ	入			
13	筆頭者漢字氏名	30	漢字	入			
14	変更後カナ氏	60	カナ	入			
15	変更後漢字氏	30	漢字	入			
16	筆頭者本籍	30	漢字	入	コード入力有		
17	筆頭者住所	30	漢字	入	コード入力有		
18	筆頭者世帯主	30	漢字	入			
19	筆頭者生年月日	8	英数字	入	元号コード入力有		
20	筆頭者婚姻解消日	7	英数字	入	元号コード入力有		
21	107条3項原因	1	数字	入	1:離婚, 2:婚姻取消		
		5	漢字	出	3:配偶者死亡		
22	外人配偶者氏名	30	漢字	入			
23	同籍者区分	1	数字	入	0:無, 1:配偶者のみ, *		
		8	漢字	出	2:配偶者+他構成員, 3:他構成員のみ		
24	新本籍	30	漢字	入	コード入力有		
25	PFガイドンス1	39	漢字	出			
26	PFガイドンス2	39	漢字	出			
27	エラーメッセージ	39	漢字	出			

*: 届書にない入力項目

第2 4 (4)		画面項目一覧表			作成者		頁数
					システム化調査研究会		1/2
適用業務名				作成日付	改定日付	版	
異動処理				平成6年12月1日	平成 年 月 日	1	
画面番号		画面名		107条4項届			
No.	項目名	桁数	タイプ	入出力	備考		
1	画面ID	8	英数字	出			
2	システム日付	7	英数字	出	「元号コード 年. 月. 日」で編集		
3	支所No	3	数字	入			
4	受領No	7	数字	出			
5	受領日	7	英数字	入	元号コード入力有		
6	送付日	7	英数字	入	元号コード入力有		
7	発送元	30	漢字	入	(送付元)		
8	在外送付区分	1	数字	入	0:受理分, 1:国内からの送付, * 2:在外公館の直接送付, 3:在外公館の国内経由		
9	処理日	7	英数字	入	元号コード入力有		
10	本非区分	1	数字	入	1:本籍, 2:非本籍		
		3	漢字	出			
11	郵送日	7	英数字	入	元号コード入力有		
12	氏変更人カナ氏名	60	カナ	入			
13	氏変更人漢字氏名	30	漢字	入			
14	変更後カナ氏	60	カナ	入			
15	変更後漢字氏	30	漢字	入			
16	氏変更人住所	50	漢字	入	コード入力有		
17	氏変更人世帯主	30	漢字	入			
18	氏変更人本籍	30	漢字	入	コード入力有		
19	氏変更人筆頭者	30	英数字	入	元号コード入力有		
20	氏変更人筆頭者区分	1	数字	入	0:構成員, 1:筆頭者		
		3	漢字	出			
21	氏変更人配偶者区分	1	数字	入	0:未婚, 1:夫, 2:妻,		
		5	漢字	出	3:生存配偶者		
22	氏変更人生年月日	8	英数字	入	元号コード入力有		
23	審判確定日	7	英数字	入	元号コード入力有		
24	外国人父母区分	1	数字	入	0:父, 1:母		
		2	漢字	出	2:養父, 3:養母		
25	外国人父母氏名	30	漢字	入			
26	新本籍	30	漢字	入	コード入力有		

*:届書にない入力項目

第2 4 (4)		画面項目一覧表			作成者		頁数
					システム化調査研究会		2/2
適用業務名				作成日付		改定日付	版
異動処理				平成6年12月1日		平成 年 月 日	1
画面番号		画面名			107条4項届		
No.	項目名	桁数	タイプ	入出力	備考		
27	届出人資格1	1	数字	入	000:未入力, 016:親権者父, 017:親権者母, 019:親権者養父, 020:親権者養母, 030:後見人, 098:事件本人		
		5	漢字	出			
28	届出人資格2	1	数字	入	000:未入力, 016:親権者父, 017:親権者母, 019:親権者養父, 020:親権者養母, 030:後見人, 098:事件本人		
		5	漢字	出			
29	届出人氏名1	30	漢字	入			
30	届出人氏名2	30	漢字	入			
31	PFガイダンス1	39	漢字	出			
32	PFガイダンス2	39	漢字	出			
33	エラーメッセージ	39	漢字	出			

第 2 4 (4)		画面項目一覧表			作成者		頁数
					システム化調査研究会		1/3
適用業務名				作成日付		改定日付	版
異動処理				平成6年12月 1日		平成 年 月 日	1
画面番号				画面名	名の変更届(その1)		
No.	項目名	桁数	タイプ	入出力	備考		
1	画面ID	8	英数字	出			
2	システム日付	7	英数字	出	「元号コード 年. 月. 日」で編集		
3	支所No	3	数字	入	*		
4	受領No	7	数字	出			
5	受領日	7	英数字	入	元号コード入力有		
6	送付日	7	英数字	入	元号コード入力有		
7	発送元	30	漢字	入	(送付元)		
8	在外送付区分	1	英数字	入	0:受理分, 1:国内からの送付 * 2:在外公館の直接交付 3:在外公館の国内経由		
9	処理日	7	英数字	入	元号コード入力有 *		
10	本非区分	1	数字	入	1:本籍, 2:非本籍 *		
11	郵送日	7	英数字	入	元号コード入力有 *		
12	名の変更者のカナ氏名	60	カナ	入			
13	名の変更者の漢字氏名	30	漢字	入			
14	変更後のカナ名	60	カナ	入			
15	変更後の漢字名	30	漢字	入			
16	名の変更者の住所	30	漢字	入	コード入力有		
17	名の変更者の世帯主	30	漢字	入			
18	名の変更者の本籍	30	漢字	入	コード入力有		
19	名の変更者の筆頭者	30	英数字	入			
20	名の変更者の生年月日	8	英数字	入	元号コード入力有		
21	審判日	7	英数字	入	元号コード入力有		
22	届出人資格1	3	数字	入	016:親権者父 017:親権者母 019:親権者養父 020:親権者養母		
		5	漢字	出	030:後見人 098:事件本人		
23	届出人氏名1	30	漢字	入			
24	届出人資格2	3	数字	入	016:親権者父 017:親権者母 019:親権者養父 020:親権者養母		
		5	漢字	出	030:後見人 098:事件本人		
25	届出人氏名2	30	漢字	入			
26	PFガイダンス1	39	漢字	出			
27	PFガイダンス2	39	漢字	出			
28	エラーメッセージ行	39	漢字	出			

*: 届書にない入力項目

第2 4 (4)		画面項目一覧表		作成者			頁数
				システム化調査研究会			2/3
適用業務名				作成日付	改定日付	版	
異動処理				平成6年12月 1日	平成 年 月 日	1	
画面番号				画面名	名の変更届(その2)		
No.	項目名	桁数	タイプ	入出力	備考		
1	画面ID	8	英数字	出			
2	システム日付	7	英数字	出	「元号コード 年. 月. 日」で編集		
3	支所No	3	数字	出			
4	受領No	7	数字	出			
5	受領日	7	英数字	出	「元号コード 年 月 日」で編集		
6	送付日	7	英数字	出	「元号コード 年 月 日」で編集		
7	発送元	30	漢字	出			
8	在外送付区分	1	英数字	出			
9	処理日	7	英数字	出	「元号コード 年 月 日」で編集		
10	本非区分	1	数字	出			
11	郵送日	7	英数字	出	「元号コード 年 月 日」で編集		
12	構成員番号 (その1)	2	数字	出			
13	構成員氏名 (その1)	30	漢字	入			
14	構成員の父の氏名 (その1)	14	漢字	入			
15	構成員の母の氏名 (その1)	14	漢字	入			
16	構成員の養父の氏名 (その1)	14	漢字	入			
17	構成員の養母の氏名 (その1)	14	漢字	入			
18	構成員住所 (その1)	30	漢字	入			
19	構成員の世帯主 (その1)	14	漢字	入			
20	構成員更正区分 (その1)	1	数字	入	1: 無, 2: 父, 3: 母, 5: 養父, 6: 養母		
		2	漢字	出			
21	構成員番号 (その2)	2	数字	出			
22	構成員氏名 (その2)	30	漢字	入			
23	構成員の父の氏名 (その2)	14	漢字	入			
24	構成員の母の氏名 (その2)	14	漢字	入			
25	構成員の養父の氏名 (その2)	14	漢字	入			
26	構成員の養母の氏名 (その2)	14	漢字	入			
27	構成員住所 (その2)	30	漢字	入			
28	構成員の世帯主 (その2)	14	漢字	入			
29	構成員更正区分 (その2)	1	数字	入	1: 無, 2: 父, 3: 母, 5: 養父, 6: 養母		
		2	漢字	出			

第2 4 (4)		画面項目一覧表			作成者		頁数
					システム化調査研究会		1/4
適用業務名				作成日付		改定日付	版
異動処理				平成6年12月1日		平成 年 月 日	1
画面番号		画面名		転籍届 その1			
No.	項目名	桁数	タイプ	入出力	備考		
1	画面ID	8	英数字	出			
2	システム日付	7	英数字	出	「元号コード 年. 月. 日」で編集		
3	支所NO	3	数字	入			
4	受領NO	7	数字	出			
5	受領日	7	英数字	入	元号コード入力有		
6	送付日	7	英数字	入	元号コード入力有		
7	発送元	34	漢字	入	(送付元)		
8	在外送付区分	1	数字	入	0: 受理分, 1: 国内からの送付 2: 在外公館の直接送付 3: 在外公館の国内経由		
9	処理日	7	英数字	入	元号コード入力有		
10	本非区分	1	数字	入	1: 本籍, 2: 非本籍 *		
11	郵送日	7	英数字	入	元号コード入力有		
12	本籍	30	漢字	入	コード入力有		
13	新本籍	30	漢字	入	コード入力有		
14	筆頭者カナ氏名	60	カナ	入			
15	筆頭者氏名	30	漢字	入			
16	筆頭者生年月日	7	英数字	入	元号コード入力有		
17	筆頭者個人除区分コード	1	数字	入	0: 在籍者, 1: 除籍者 *		
18	筆頭者個人除区分名称	3	漢字	出	*		
19	筆頭者-配偶者区分コード	1	数字	入	0: 未 1: 夫, 2: 妻 *		
20	筆頭者-配偶者区分名称	5	漢字	出	3: 生存配偶者		
21	筆頭者住所	30	漢字	入	コード入力有		
22	筆頭者世帯主	15	漢字	入			
23	配偶者-配偶者区分コード	1	数字	入	0: 未 1: 夫, 2: 妻 *		
24	配偶者-配偶者区分名称	5	漢字	出	3: 生存配偶者		
25	配偶者外人区分コード	1	数字	入	0: 日本人, 1: 外国人 *		
26	配偶者外人区分名称	3	漢字	出			
27	配偶者カナ氏名	60	カナ	入			
28	配偶者氏名	30	漢字	入			
29	配偶者住所	30	漢字	入	コード入力有		
30	配偶者世帯主	30	漢字	入			

*: 届書にない入力項目

第2 4 (4)		画面項目一覧表			作成者		頁数
					システム化調査研究会		2/4
適用業務名				作成日付		改定日付	版
異動処理				平成6年12月1日		平成 年 月 日	1
画面番号		画面名			転籍届届 その1		
No.	項目名	桁数	タイプ	入出力	備考		
31	配偶者生年月日	7	英数字	入	元号コード入力有		
32	届出人資格1コード	3	数字	入	008:筆頭者,009:配偶者, 016:親権者父,017:親権者母, 019:親権者養父,020:親権者養母, 030:後見人 *		
33	届出人資格1名称	5	漢字	出			
34	届出人資格2コード	3	数字	入	008:筆頭者,009:配偶者, 016:親権者父,017:親権者母, 019:親権者養父,020:親権者養母, 030:後見人 *		
35	届出人資格2名称	5	漢字	出			
36	届出人氏名1	30	漢字	入			
37	届出人氏名2	30	漢字	入			
38	名義使用区分コード	1	数字	入	0:未使用, 1:夫, 2:妻 *		
39	名義使用区分名称	3	漢字	出			
40	構成員人数	2	数字	入	*		
41	PFガイダンス1	39	漢字	出			
42	PFガイダンス2	39	漢字	出			
43	エラーメッセージ	39	数字	出			

*: 届書にない入力項目

第2 4 (4)		画面項目一覧表			作成者		頁数
					システム化調査研究会		3/4
適用業務名				作成日付	改定日付	版	
異動処理				平成6年12月 1日	平成 年 月 日	1	
画面番号		画面名		転籍届 その2			
No.	項目名	桁数	タイプ	入出力	備考		
1	画面ID	8	英数字	出			
2	システム日付	7	英数字	出	「元号コード 年.月.日」で編集		
3	支所NO	3	数字	出			
4	受領NO	7	数字	出			
5	受領日	7	英数字	出			
6	送付日	7	英数字	出			
7	発送元	34	漢字	出	(送付元)		
8	在外送付区分	1	数字	出	0:受理分, 1:国内からの送付 2:在外公館の直接送付 3:在外公館の国内経由		
9	処理日	7	英数字	出	元号コード入力有		
10	本非区分	1	数字	出	1:本籍, 2:非本籍		
11	郵送日	7	英数字	出	元号コード入力有		
12	構成員番号(その1)	2	数字	出			
13	構成員カナ氏名(その1)	60	カナ	入			
14	構成員氏名(その1)	30	漢字	入			
15	構成員住所(その1)	30	漢字	入	コード入力有		
16	構成員の世帯主(その1)	30	漢字	入			
17	構成員生年月日(その1)	7	英数字	入			
18	構成員番号(その2)	2	数字	出			
19	構成員カナ氏名(その2)	60	カナ	入			
20	構成員氏名(その2)	30	漢字	入			
21	構成員住所(その2)	30	漢字	入	コード入力有		
22	構成員の世帯主(その2)	30	漢字	入			
23	構成員生年月日(その2)	7	英数字	入			
24	構成員番号(その3)	2	数字	出			
25	構成員カナ氏名(その3)	60	カナ	入			
26	構成員氏名(その3)	30	漢字	入			
27	構成員住所(その3)	30	漢字	入	コード入力有		
28	構成員の世帯主(その3)	30	漢字	入			
29	構成員生年月日(その3)	7	英数字	入			
30	構成員番号(その4)	2	数字	出			

第2 4 (4)		画面項目一覧表			作成者		頁数
					システム化調査研究会		1/2
適用業務名				作成日付	改定日付	版	
異動処理				平成6年12月1日	平成 年 月 日	1	
画面番号		画面名		並び換え(転籍届)			
No.	項目名	桁数	タイプ	入出力	備考		
1	画面ID	8	英数字	出			
2	システム日付	7	英数字	出	「元号コード 年.月.日」で編集		
3	支所NO	3	数字	出			
4	受領NO	7	数字	出			
5	受領日	7	英数字	出			
6	送付日	7	英数字	出			
7	発送元	34	漢字	出	(送付元)		
8	在外送付区分	1	数字	出	0:受理分, 1:国内からの送付 2:在外公館の直接送付 3:在外公館の国内経由		
9	処理日	7	英数字	出			
10	本非区分	1	数字	出	1:本籍, 2:非本籍		
11	郵送日	7	英数字	出			
12	構成員番号(その1)	2	数字	出			
13	構成員氏名(その1)	60	漢字	出			
14	構成員筆頭者区分名称(その1)	3	漢字	出			
15	構成員配偶者区分名称(その1)	3	漢字	出			
16	構成員生年月日(その1)	7	英数字	出	「元号コード 年.月.日」で編集		
17	構成員新記載順位(その1)	2	数字	入			
18	構成員番号(その2)	2	数字	出			
19	構成員氏名(その2)	60	漢字	出			
20	構成員筆頭者区分名称(その2)	3	漢字	出			
21	構成員配偶者区分名称(その2)	3	漢字	出			
22	構成員生年月日(その2)	7	英数字	出	「元号コード 年.月.日」で編集		
23	構成員新記載順位(その2)	2	数字	入			
24	構成員番号(その3)	2	数字	出			
25	構成員氏名(その3)	60	漢字	出			
26	構成員筆頭者区分名称(その3)	3	漢字	出			
27	構成員配偶者区分名称(その3)	3	漢字	出			
28	構成員生年月日(その3)	7	英数字	出	「元号コード 年.月.日」で編集		
29	構成員新記載順位(その3)	2	数字	入			
30	構成員番号(その4)	2	数字	出			

第2 4 (4)		画面項目一覧表			作成者		頁数
					システム化調査研究会		1/2
適用業務名				作成日付	改定日付	版	
異動処理				平成6年12月 1日	平成 年 月 日	1	
画面番号		画面名		就籍届			
No.	項目名	桁数	タイプ	入出力	備考		
1	画面ID	8	英数字	出			
2	システム日付	7	英数字	出	「元号コード 年. 月. 日」で編集		
3	支所No	3	数字	入	*		
4	受領No	7	数字	出			
5	受領日	7	英数字	入	元号コード入力有		
6	送付日	7	英数字	入	元号コード入力有		
7	発送元	30	漢字	入	(送付元)		
8	在外送付区分	1	英数字	入	0:受理分, 1:国内からの送付 * 2:在外公館の直接交付 3:在外公館の国内経由		
9	処理日	7	英数字	入	元号コード入力有 *		
10	本非区分	1	数字	入	1:本籍, 2:非本籍 *		
11	郵送日	7	英数字	入	元号コード入力有 *		
12	就籍人カナ氏名	60	カナ	入			
13	就籍人漢字氏名	30	漢字	入			
14	就籍人住所	30	漢字	入	コード入力有		
15	就籍人世帯主	30	漢字	入			
16	就籍人本籍	30	漢字	入	コード入力有		
17	就籍人筆頭者	30	漢字	入			
18	就籍人父の氏名	30	漢字	入			
19	就籍人母の氏名	30	漢字	入			
20	就籍人生年月日	8	英数字	入	元号コード入力有		
21	就籍人父母続柄	2	数字	入			
		3	漢字	出			
22	就籍人裁判確定日	7	英数字	入	元号コード入力有		
23	就籍人住定日	7	英数字	入	元号コード入力有 *		
24	就籍人就籍原因	1	英数	入	ｽﾊﾞｰｽ: 家庭裁判所の許可 * 1: 国籍の存在確認の審判 2: 親子関係存在確認の審判		
		20	漢字	出			
25	就籍人戸籍変動区分	1	数字	入	1: 新戸籍編製 * 2: 父母の現在戸籍に入る 3: 配偶者の戸籍に入る		
		10	漢字	出			
26	届出人資格	3	数字	入	098: 事件本人 016: 親権者父 030: 後見人 017: 親権者母 029: 親権代行者		
		5	漢字	出			

*: 届書にない入力項目

第2 4 (4)		画面項目一覧表			主管課名		頁数
					システム化調査研究会		1/2
適用業務名				作成日付	改定日付	版	
処分決定				平成6年12月 1日	平成 年 月 日	1	
画面番号		画面名		処分決定・仮受付			
No.	項目名	桁数	タイプ	入出力	備考		
1	画面ID	8	英数字	出			
2	システム日付	7	英数字	出	「元号コード 年. 月. 日」で編集		
3	現ページ/総ページ	5	英数字	出	「99/99」で編集		
4	受領番号	7	数字	出			
5	受理送付の別	2	漢字	出			
6	受付日	7	英数字	出	「元号コード 年. 月. 日」で編集		
7	処分名称	3	漢字	出			
8	事件名	15	漢字	出			
9	事件発生日	7	英数字	出	「元号コード 年. 月. 日」で編集		
10	決裁内容	3	漢字	出			
11	出張所番号	3	数字	出			
12	発送日	7	英数字	出	「元号コード 年. 月. 日」で編集		
13	郵送日	7	英数字	出	「元号コード 年. 月. 日」で編集		
14	本籍非本籍の別	2	漢字	出			
15	発日	7	英数字	入			
16	収日	7	英数字	入			
17	指示日	7	英数字	入			
18	許可日	7	英数字	出	「元号コード 年. 月. 日」で編集		
19	涉外内容	3	漢字	出			
20	関連受領番号1	9	数字	出			
21	関連受領番号2	9	数字	出			
22	関連受領番号3	9	数字	出			
23	関連受領番号4	9	数字	出			
24	関連受領番号5	9	数字	出			
25	事件本人区分内容	6	漢字	出			
26	届出人表示	3	漢字	出			
27	カナ氏名	48	カナ	出			
28	漢字氏名	24	漢字	出			
29	生年月日	8	英数字	出	日本人の場合「元号コード 年. 月. 日」 外国人の場合「西暦年 月 日」		
30	送達確認1	1	数字	出			

第2 4 (4) 画面項目一覧表		主管課名			頁数
		システム化調査研究会			2/2
適用業務名		作成日付	改定日付	版	
処分決定		平成6年12月 1日	平成 年 月 日	1	
画面番号		画面名		処分決定・仮受付	
No.	項目名	桁数	タイプ	入出力	備考
31	送達確認2	1	数字	出	
32	本籍	30	漢字	出	
* 上記25～32を一画面MAX2人分表示する (複数ページ有り) MAX:4人					
33	届出人資格1	5	漢字	出	
34	届出人氏名1	30	漢字	出	
35	届出人資格2	5	漢字	出	
36	届出人氏名2	30	漢字	出	
37	届後本籍	30	漢字	出	
38	届後戸籍の筆頭者	30	漢字	出	
39	変更処分区分	1	数字	入	
40	変更処分名称	3	漢字	出	
41	埋火葬許可証発行メッセージ	30	漢字	出	死亡届(受理分)のときのみ出力
42	埋火葬許可証発行区分	1	数字	入	
43	PFガイダンス1	39	漢字	出	
44	PFガイダンス2	39	漢字	出	
45	エラーメッセージ行	39	漢字	出	

第2 4 (4)		画面項目一覧表			主管課名		頁数
					システム化調査研究会		1/2
適用業務名				作成日付	改定日付	版	
処分決定				平成6年12月 1日	平成 年 月 日	1	
画面番号		画面名		処分決定・受付			
No.	項目名	桁数	タイプ	入出力	備考		
1	画面ID	8	英数字	出			
2	システム日付	7	英数字	出	「元号コード 年. 月. 日」で編集		
3	現ページ/総ページ	5	英数字	出	「99/99」で編集		
4	受領番号	7	数字	出			
5	受理送付の別	2	漢字	出			
6	受付日	7	英数字	出	「元号コード 年. 月. 日」で編集		
7	処分名称	3	漢字	出			
8	事件名	15	漢字	出			
9	事件発生日	7	英数字	出	「元号コード 年. 月. 日」で編集		
10	決裁内容	3	漢字	出			
11	出張所番号	3	数字	出			
12	発送日	7	英数字	出	「元号コード 年. 月. 日」で編集		
13	郵送日	7	英数字	出	「元号コード 年. 月. 日」で編集		
14	本籍非本籍の別	2	漢字	出			
15	発日	7	英数字	出	「元号コード 年. 月. 日」で編集		
16	収日	7	英数字	出	「元号コード 年. 月. 日」で編集		
17	指示日	7	英数字	出	「元号コード 年. 月. 日」で編集		
18	許可日	7	英数字	出	「元号コード 年. 月. 日」で編集		
19	涉外内容	3	漢字	出			
20	関連受領番号1	9	数字	出			
21	関連受領番号2	9	数字	出			
22	関連受領番号3	9	数字	出			
23	関連受領番号4	9	数字	出			
24	関連受領番号5	9	数字	出			
25	事件本人区分内容	6	漢字	出			
26	届出人表示	3	漢字	出			
27	カナ氏名	48	カナ	出			
28	漢字氏名	24	漢字	出			
29	生年月日	8	英数字	出	日本人の場合「元号コード 年. 月. 日」 外国人の場合「西暦年 月 日」		
30	送達確認1	1	数字	出			

第2 4 (4)	画面項目一覧表	主管課名			頁数
		システム化調査研究会			2/2
適用業務名		作成日付	改定日付	版	
処分決定		平成6年12月 1日	平成 年 月 日	1	
画面番号		画面名	処分決定・受付		
No	項目名	桁数	タイプ	入出力	備考
31	送達確認2	1	数字	出	
32	本籍	30	漢字	出	
* 上記25～32を一画面MAX2人分表示する (複数ページ有り) MAX:4人					
33	届出人資格1	5	漢字	出	
34	届出人氏名1	30	漢字	出	
35	届出人資格2	5	漢字	出	
36	届出人氏名2	30	漢字	出	
37	届後本籍	30	漢字	出	
38	届後戸籍の筆頭者	30	漢字	出	
39	変更処分区分	1	数字	出	
40	変更処分名称	3	漢字	出	
41	埋火葬許可証発行メッセージ	30	漢字	出	死亡届(受理分)のときのみ出力
42	埋火葬許可証発行区分	1	数字	出	
43	PFガイダンス1	39	漢字	出	
44	PFガイダンス2	39	漢字	出	
45	エラーメッセージ行	39	漢字	出	

第2 4 (4) 画面項目一覧表		主管課名			頁数
		システム化調査研究会			1/1
適用業務名		作成日付	改定日付	版	
2. 処分決定 戸籍構成員一覧		平成6年12月 1日	平成 年 月 日	1	
画面番号		画面名		戸籍構成員一覧(処分決定)	
No.	項目名	桁数	タイプ	入出力	備考
1	画面ID	8	英数字	出	
2	システム日付	7	英数字	出	「元号コード 年.月.日」で編集
3	ページ	5	英数字	出	「99/99」で編集
4	編製日	7	英数字	出	
5	消除日	7	英数字	出	
6	記録数	2	数字	出	
7	在籍数	2	数字	出	
8	本籍	30	漢字	出	
9	筆頭者	30	漢字	出	
10	戸籍事項(1~6)	33	漢字	出	
※上記10を一画面MAX6行表示する (複数ページ有り)					
11	構成員SEQ番号	2	数字	出	
12	構成員漢字氏名	14	漢字	出	
13	構成員生年月日	7	英数字	出	
14	構成員除籍日	7	英数字	出	
15	構成員続柄	3	漢字	出	
16	構成員配偶者区分	2	漢字	出	
17	構成員異動区分	2	漢字	出	
※上記11~17を一画面MAX7人表示する (複数ページ有り)					
18	詳細選択番号	2	数字	入	
19	PFガイダンス1	39	漢字	出	
20	PFガイダンス2	39	漢字	出	
21	エラーメッセージ行	39	漢字	出	

第2 4 (4)		画面項目一覧表			主管課名		頁数
					システム化調査研究会		1/1
適用業務名				作成日付	改定日付	版	
2. 処分決定 個人詳細表示				平成6年12月 1日	平成 年 月 日	1	
画面番号		画面名		個人詳細表示 (処分決定)			
No.	項目名	桁数	タイプ	入出力	備考		
1	画面ID	8	英数字	出			
2	システム日付	7	英数字	出	「元号コード 年. 月. 日」で編集		
3	ページ	5	英数字	出	「99/99」で編集		
4	編製日	7	英数字	出			
5	消除日	7	英数字	出			
6	本籍	30	漢字	出			
7	筆頭者	30	漢字	出			
8	カナ氏名	60	カナ	出			
9	漢字氏名	30	漢字	出			
10	生年月日	7	英数字	出			
11	除籍日	7	英数字	出			
12	筆頭者表示	3	漢字	出	筆頭者の場合「筆頭者」		
13	配偶者区分表示	5	漢字	出			
14	破産宣告人表示	3	漢字	出	破産宣告人の場合「破産者」		
15	父氏名	14	漢字	出			
16	母氏名	14	漢字	出			
17	父母との続柄	3	漢字	出			
18	養父氏名	14	漢字	出			
19	養母氏名	14	漢字	出			
20	養父母との続柄	3	漢字	出			
21	身分事項事件項番	2	数字	出			
22	身分事項事件名	8	漢字	出			
23	身分事項記載項目	27	漢字	出			
*上記21～23を一画面MAX10行表示する (複数ページ有り)							
24	PFガイダンス1	39	漢字	出			
25	PFガイダンス2	39	漢字	出			
26	エラーメッセージ行	39	漢字	出			

第2 4 (4) 画面項目一覧表		主管課名			頁数
		システム化調査研究会			1/1
適用業務名		作成日付	改定日付	版	
移記事項入力		平成6年12月 1日	平成 年 月 日	1	
画面番号		画面名		移記戸籍選択	
No.	項目名	桁数	タイプ	入出力	備考
1	画面ID	8	英数字	出	
2	システム日付	7	英数字	出	「元号コード 年. 月. 日」で編集
3	現ページ/総ページ	5	英数字	出	「99/99」で編集
4	受領番号	7	数字	入	
5	事件名	15	漢字	出	
6	明細番号	2	数字	出	
7	筆頭者	14	漢字	出	
8	編製日	7	英数字	出	「元号コード 年. 月. 日」で編集
9	消除日	7	英数字	出	「元号コード 年. 月. 日」で編集
10	戸籍編製区分名称	8	漢字	出	
11	本籍	30	漢字	出	
* 上記6～11を一画面MAX5件分表示する (複数ページ有り)					
12	選択番号	2	数字	入	
13	決裁用帳票出力区分	1	数字	入	
14	PFガイダンス1	39	漢字	出	
15	PFガイダンス2	39	漢字	出	
16	エラーメッセージ行	39	漢字	出	

第2 4 (4) 画面項目一覧表		主管課名			頁数
		システム化調査研究会			1/1
適用業務名		作成日付	改定日付	版	
移記事項入力		平成6年12月 1日	平成 年 月 日	1	
画面番号		画面名		移記戸籍構成員一覧	
No.	項目名	桁数	タイプ	入出力	備考
1	画面ID	8	英数字	出	
2	システム日付	7	英数字	出	「元号コード 年. 月. 日」で編集
3	現ページ/総ページ	5	英数字	出	「99/99」で編集
4	編製日	7	英数字	出	「元号コード 年. 月. 日」で編集
5	消除日	7	英数字	出	「元号コード 年. 月. 日」で編集
6	記録数	2	数字	出	
7	在籍数	2	数字	出	
8	本籍	30	漢字	出	
9	筆頭者	30	漢字	出	
10	戸籍事項タイトル	7	漢字	出	
11	戸籍事項	25	漢字	出	
* 上記10～11を一画面MAX6件分表示する (複数ページ有り)					
12	明細番号	2	数字	出	
13	漢字氏名	14	漢字	出	
14	生年月日	7	英数字	出	「元号コード 年. 月. 日」で編集
15	除籍日	7	英数字	出	「元号コード 年. 月. 日」で編集
16	父母との続柄	3	漢字	出	
17	配偶者区分	2	漢字	出	
18	異動区分	2	漢字	出	
* 上記12～18を一画面MAX7件分表示する (複数ページ有り)					
19	移記処理区分	1	数字	入	
20	選択番号	2	数字	入	
21	PFガイダンス1	39	漢字	出	
22	PFガイダンス2	39	漢字	出	
23	エラーメッセージ行	39	漢字	出	

第2 4 (4)		画面項目一覧表		主管課名			頁数
				システム化調査研究会			1/1
適用業務名				作成日付	改定日付	版	
移記事項入力				平成6年12月 1日	平成 年 月 日	1	
画面番号		画面名		移記：戸籍事項表示			
No.	項目名	桁数	タイプ	入出力	備考		
1	画面ID	8	英数字	出			
2	システム日付	7	英数字	出	「元号コード 年. 月. 日」で編集		
3	現ページ/総ページ	5	英数字	出	「99/99」で編集		
4	編製日	7	英数字	出	「元号コード 年. 月. 日」で編集		
5	消除日	7	英数字	出	「元号コード 年. 月. 日」で編集		
6	記録数	2	数字	出			
7	在籍数	2	数字	出			
8	本籍	30	漢字	出			
9	筆頭者	30	漢字	出			
10	明細番号	2	数字	出			
11	戸籍事項タイトル	8	漢字	出			
12	戸籍事項	28	漢字	出			
* 上記10～12を一画面MAX13件分表示する (複数ページ有り)							
13	処理区分	1	数字	入			
14	選択番号	2	数字	入			
15	PFガイダンス1	39	漢字	出			
16	PFガイダンス2	39	漢字	出			
17	エラーメッセージ行	39	漢字	出			

第2 4 (4)	画面項目一覧表		主管課名			頁数
			システム化調査研究会			1/1
適用業務名			作成日付	改定日付	版	
移記事項入力			平成6年12月 1日	平成 年 月 日	1	
画面番号		画面名		移記：戸籍事項事件メニュー		
No.	項目名	桁数	タイプ	入出力	備考	
1	画面ID	8	英数字	出		
2	システム日付	7	英数字	出	「元号コード 年. 月. 日」で編集	
3	現ページ/総ページ	5	英数字	出	「99/99」で編集	
4	編製日	7	英数字	出	「元号コード 年. 月. 日」で編集	
5	消除日	7	英数字	出	「元号コード 年. 月. 日」で編集	
6	記録数	2	数字	出		
7	在籍数	2	数字	出		
8	本籍	30	漢字	出		
9	筆頭者	30	漢字	出		
10	選択番号	2	数字	入		
11	PFガイダンス1	39	漢字	出		
12	PFガイダンス2	39	漢字	出		
13	エラーメッセージ行	39	漢字	出		

第2 4 (4)		画面項目一覧表		主管課名			頁数
				システム化調査研究会			1/2
適用業務名				作成日付	改定日付	版	
移記事項入力				平成6年12月 1日	平成 年 月 日	1	
画面番号				画面名		移記：戸籍事項事件別入力（氏変更1/2）	
No.	項目名			桁数	タイプ	入出力	備考
1	画面ID			8	英数字	出	
2	システム日付			7	英数字	出	「元号コード 年. 月. 日」で編集
3	現ページ/総ページ			5	英数字	出	「99/99」で編集
4	編製日			7	英数字	出	「元号コード 年. 月. 日」で編集
5	消除日			7	英数字	出	「元号コード 年. 月. 日」で編集
6	記録数			2	数字	出	
7	在籍数			2	数字	出	
8	本籍			30	漢字	出	
9	筆頭者			30	漢字	出	
10	氏変更日			7	英数字	入	
11	氏変更の事由			1	数字	入	
12	届出人1資格区分			3	数字	入	
13	届出人1資格名称			10	漢字	出	
14	届出人1氏名			30	漢字	入	
15	届出人2資格区分			3	数字	入	
16	届出人2資格名称			10	漢字	出	
17	届出人2氏名			30	漢字	入	
18	送付を受けた日			7	英数字	入	
19	受理者			50	漢字	入	
20	PFガイダンス1			39	漢字	出	
21	PFガイダンス2			39	漢字	出	
22	エラーメッセージ行			39	漢字	出	

第2 4 (4)		画面項目一覧表		主管課名		頁数	
				システム化調査研究会		2/2	
適用業務名				作成日付		改定日付	
移記事項入力				平成6年12月 1日		平成 年 月 日	
画面番号				画面名		移記：戸籍事項事件別入力（氏変更2/2）	
No.	項目名	桁数	タイプ	入出力	備考		
1	画面ID	8	英数字	出			
2	システム日付	7	英数字	出	「元号コード 年. 月. 日」で編集		
3	現ページ/総ページ	5	英数字	出	「99/99」で編集		
4	編製日	7	英数字	出	「元号コード 年. 月. 日」で編集		
5	消除日	7	英数字	出	「元号コード 年. 月. 日」で編集		
6	記録数	2	数字	出			
7	在籍数	2	数字	出			
8	本籍	30	漢字	出			
9	筆頭者	30	漢字	出			
10	許可日	7	英数字	入			
11	許可書謄本の送付を受けた日	7	英数字	入			
12	許可を受けた者	50	漢字	入			
13	従前の記載（氏）	30	漢字	入			
14	記録日	7	英数字	入			
15	特記事項	30	漢字	入			
16	PFガイダンス1	39	漢字	出			
17	PFガイダンス2	39	漢字	出			
18	エラーメッセージ行	39	漢字	出			

第2 4 (4)		画面項目一覧表			主管課名		頁数
					システム化調査研究会		1/1
適用業務名				作成日付	改定日付	版	
移記事項入力				平成6年12月 1日	平成 年 月 日	1	
画面番号		画面名		移記：戸籍事項並べ替え			
No.	項目名	桁数	タイプ	入出力	備考		
1	画面ID	8	英数字	出			
2	システム日付	7	英数字	出	「元号コード 年. 月. 日」で編集		
3	現ページ/総ページ	5	英数字	出	「99/99」で編集		
4	編製日	7	英数字	出	「元号コード 年. 月. 日」で編集		
5	消除日	7	英数字	出	「元号コード 年. 月. 日」で編集		
6	記録数	2	数字	出			
7	在籍数	2	数字	出			
8	本籍	30	漢字	出			
9	筆頭者	30	漢字	出			
10	明細番号	2	数字	出			
11	新明細番号	2	数字	入			
12	戸籍事項	25	漢字	出			
* 上記10～12を一画面MAX13件分表示する (複数ページ有り)							
13	PFガイダンス1	39	漢字	出			
14	PFガイダンス2	39	漢字	出			
15	エラーメッセージ行	39	漢字	出			

第2 4 (4)		画面項目一覧表		主管課名			頁数
				システム化調査研究会			1/1
適用業務名				作成日付	改定日付	版	
移記事項入力				平成6年12月 1日	平成 年 月 日	1	
画面番号				画面名		個人情報表示	
No.	項目名			桁数	タイプ	入出力	備考
1	画面ID			8	英数字	出	
2	システム日付			7	英数字	出	「元号コード 年. 月. 日」で編集
3	カナ氏名			60	カナ	出	
4	漢字氏名			30	漢字	出	
5	生年月日			7	数字	出	「元号コード 年. 月. 日」で編集
6	性別			1	数字	出	
7	性別名称			1	漢字	出	
8	入籍日			7	数字	出	「元号コード 年. 月. 日」で編集
9	除籍日			7	数字	出	「元号コード 年. 月. 日」で編集
10	筆頭者区分			1	数字	出	
11	筆頭者区分名称			3	漢字	出	
12	配偶者区分			1	数字	出	
13	配偶者区分名称			5	漢字	出	
14	父氏名			30	漢字	入	
15	母氏名			30	漢字	入	
16	父母との続柄			2	数字	入	
17	父母との続柄名称			5	漢字	出	
18	養父氏名			30	漢字	入	
19	養母氏名			30	漢字	入	
20	養父母との続柄			2	数字	入	
21	養父母との続柄名称			5	漢字	出	
22	個人除区分			1	数字	出	
23	個人除区分名称			3	漢字	出	
24	PFガイドンス1			39	漢字	出	
25	PFガイドンス2			39	漢字	出	
26	エラーメッセージ行			39	漢字	出	

第2 4 (4)		画面項目一覧表			主管課名		頁数
					システム化調査研究会		1/1
適用業務名				作成日付		改定日付	版
移記事項入力				平成6年12月 1日		平成 年 月 日	1
画面番号		画面名		移記：身分事項表示			
No.	項目名	桁数	タイプ	入出力	備考		
1	画面ID	8	英数字	出			
2	システム日付	7	英数字	出	「元号コード 年. 月. 日」で編集		
3	現ページ/総ページ	5	英数字	出	「99/99」で編集		
4	漢字氏名	30	漢字	出			
5	生年月日	7	英数字	出	「元号コード 年. 月. 日」で編集		
6	筆頭者区分名称	3	漢字	出			
7	配偶者区分名称	5	漢字	出			
8	本籍	30	漢字	出			
9	明細番号	2	数字	出			
10	身分事項タイトル	8	漢字	出			
11	身分事項	28	漢字	出			
* 上記9～11を一画面MAX13件分表示する (複数ページ有り)							
12	処理区分	1	数字	入			
13	選択番号	2	数字	入			
14	PFガイダンス1	39	漢字	出			
15	PFガイダンス2	39	漢字	出			
16	エラーメッセージ行	39	漢字	出			

第2 4 (4)		画面項目一覧表			主管課名		頁数
					システム化調査研究会		1/1
適用業務名				作成日付	改定日付	版	
移記事項入力				平成6年12月 1日	平成 年 月 日	1	
画面番号		画面名		移記：身分事項事件メニュー			
No.	項目名	桁数	タイプ	入出力	備考		
1	画面ID	8	英数字	出			
2	システム日付	7	英数字	出	「元号コード 年. 月. 日」で編集		
3	現ページ/総ページ	5	英数字	出	「99/99」で編集		
4	漢字氏名	30	漢字	出			
5	生年月日	7	英数字	出	「元号コード 年. 月. 日」で編集		
6	筆頭者区分名称	3	漢字	出			
7	配偶者区分名称	5	漢字	出			
8	本籍	30	漢字	出			
9	選択番号	2	数字	入			
10	PFガイダンス1	39	漢字	出			
11	PFガイダンス2	39	漢字	出			
12	エラーメッセージ行	39	漢字	出			

第2 4 (4)		画面項目一覧表			主管課名		頁数
					システム化調査研究会		1/1
適用業務名				作成日付		改定日付	版
移記事項入力				平成6年12月 1日		平成 年 月 日	1
画面番号		画面名			移記：身分事項並べ替え		
No.	項目名	桁数	タイプ	入出力	備考		
1	画面ID	8	英数字	出			
2	システム日付	7	英数字	出	「元号コード 年. 月. 日」で編集		
3	現ページ/総ページ	5	英数字	出	「99/99」で編集		
4	漢字氏名	30	漢字	出			
5	生年月日	7	英数字	出	「元号コード 年. 月. 日」で編集		
6	筆頭者区分名称	3	漢字	出			
7	配偶者区分名称	5	漢字	出			
8	本籍	30	漢字	出			
9	明細番号	2	数字	出			
10	新明細番号	2	数字	入			
11	身分事項	25	漢字	出			
* 上記9～11を一画面MAX13件分表示する (複数ページ有り)							
12	PFガイダンス1	39	漢字	出			
13	PFガイダンス2	39	漢字	出			
14	エラーメッセージ行	39	漢字	出			

第2 4 (4)		画面項目一覧表			主管課名		頁数
					システム化調査研究会		1/4
適用業務名				作成日付		改定日付	版
移記事項入力				平成6年12月1日		平成 年 月 日	1
画面番号		画面名			出生 事件別入力(子1/4)		
No.	項目名	桁数	タイプ	入出力	備考		
1	画面ID	8	英数字	出			
2	システム日付	7	英数字	出	「元号コード 年. 月. 日」で編集		
3	現ページ/総ページ	5	英数字	出	「99/99」で編集		
4	漢字氏名	30	漢字	出			
5	生年月日	7	英数字	出	「元号コード 年. 月. 日」で編集		
6	筆頭者区分名称	3	漢字	出			
7	配偶者区分名称	5	漢字	出			
8	本籍	30	漢字	出			
9	出生日	7	英数字	入	元号コード入力有		
10	出生地	50	漢字	入	(市区町村)まで		
11	父の国籍	50	漢字	入			
12	父の生年月日	8	数字	入			
13	母の国籍	50	漢字	入			
14	母の生年月日	8	数字	入			
15	届出日	7	英数字	入	元号コード入力有		
16	航海日誌謄本提出日	7	英数字	入	元号コード入力有		
17	届出人資格区分	3	数字	入	コード入力有		
18	届出人資格名称	10	漢字	出			
19	届出人氏名	30	漢字	入			
20	届出人の戸籍の本籍	50	漢字	入			
21	届出人の戸籍の筆頭者	30	漢字	入			
22	PFガイダンス1	39	漢字	出			
23	PFガイダンス2	39	漢字	出			
24	エラーメッセージ行	39	漢字	出			

第2 4 (4)		画面項目一覧表			主管課名		頁数
					システム化調査研究会		2/4
適用業務名				作成日付		改定日付	版
移記事項入力				平成6年12月 1日		平成 年 月 日	1
画面番号		画面名			出生 事件別入力(子2/4)		
No.	項目名	桁数	タイプ	入出力	備考		
1	画面ID	8	英数字	出			
2	システム日付	7	英数字	出	「元号コード 年. 月. 日」で編集		
3	現ページ/総ページ	5	英数字	出	「99/99」で編集		
4	漢字氏名	30	漢字	出			
5	生年月日	7	英数字	出	「元号コード 年. 月. 日」で編集		
6	筆頭者区分名称	3	漢字	出			
7	配偶者区分名称	5	漢字	出			
8	本籍	30	漢字	出			
9	届出人の国籍	50	漢字	入			
10	届出人の生年月日	8	数字	入			
11	父の氏名	30	漢字	入			
12	父の戸籍の本籍	50	漢字	入			
13	父の戸籍の筆頭者	30	漢字	入			
14	母の氏名	30	漢字	入			
15	母の戸籍の本籍	50	漢字	入			
16	母の戸籍の筆頭者	30	漢字	入			
17	PFガイダンス1	39	漢字	出			
18	PFガイダンス2	39	漢字	出			
19	エラーメッセージ行	39	漢字	出			

第2 4 (4)		画面項目一覧表			主管課名		頁数
					システム化調査研究会		3/4
適用業務名				作成日付		改定日付	版
移記事項入力				平成6年12月 1日		平成 年 月 日	1
画面番号		画面名			出生 事件別入力(子3/4)		
No.	項目名	桁数	タイプ	入出力	備考		
1	画面ID	8	英数字	出			
2	システム日付	7	英数字	出	「元号コード 年. 月. 日」で編集		
3	現ページ/総ページ	5	英数字	出	「99/99」で編集		
4	漢字氏名	30	漢字	出			
5	生年月日	7	英数字	出	「元号コード 年. 月. 日」で編集		
6	筆頭者区分名称	3	漢字	出			
7	配偶者区分名称	5	漢字	出			
8	本籍	30	漢字	出			
9	国籍留保の届出日	7	英数字	入	元号コード入力有		
10	国籍留保の届出人資格区分	3	数字	入	コード入力有		
11	国籍留保の届出人資格名称	10	漢字	出			
12	国籍留保の届出人氏名	30	漢字	入			
13	国籍留保の届出人の国籍	50	漢字	入			
14	国籍留保の届出人の生年月日	8	数字	入			
15	送付を受けた日	7	数字	入			
16	受理者	50	漢字	入			
17	許可日	7	数字	入			
18	許可書謄本の送付を受けた日	7	数字	入			
19	許可を受けた者	50	漢字	入			
20	PFガイダンス1	39	漢字	出			
21	PFガイダンス2	39	漢字	出			
22	エラーメッセージ行	39	漢字	出			

第2 4 (4)		画面項目一覧表			主管課名		頁数
					システム化調査研究会		4/4
適用業務名				作成日付		改定日付	版
移記事項入力				平成6年12月 1日		平成 年 月 日	1
画面番号		画面名			出生 事件別入力(子4/4)		
No.	項目名	桁数	タイプ	入出力	備考		
1	画面ID	8	英数字	出			
2	システム日付	7	英数字	出	「元号コード 年. 月. 日」で編集		
3	現ページ/総ページ	5	英数字	出	「99/99」で編集		
4	漢字氏名	30	漢字	出			
5	生年月日	7	英数字	出	「元号コード 年. 月. 日」で編集		
6	筆頭者区分名称	3	漢字	出			
7	配偶者区分名称	5	漢字	出			
8	本籍	30	漢字	出			
9	入籍日	7	英数字	入	元号コード入力有		
10	従前戸籍の本籍	50	漢字	入			
11	従前戸籍の筆頭者	30	漢字	入			
12	除籍日	7	英数字	入	元号コード入力有		
13	新本籍	50	漢字	入			
14	入籍戸籍の本籍	50	漢字	入			
15	入籍戸籍の筆頭者	30	漢字	入			
16	記録日	7	数字	入			
17	特記事項	50	漢字	入			
18	PFガイダンス1	39	漢字	出			
19	PFガイダンス2	39	漢字	出			
20	エラーメッセージ行	39	漢字	出			

第2 4 (4)	画面項目一覧表			主管課名		頁数
				システム化調査研究会		1/1
適用業務名			作成日付	改定日付	版	
決裁			平成6年12月 1日	平成 年 月 日	1	
画面番号		画面名		未決裁一覧		
No.	項目名		桁数	タイプ	入出力	備考
1	画面ID		8	英数字	出	
2	システム日付		7	英数字	出	「元号コード 年.月.日」で編集
3	現ページ/総ページ		5	英数字	出	「99/99」で編集
4	入力支所番号		3	数字	入	
5	入力受領番号		7	数字	入	
6	一連番号		2	数字	出	
7	受領番号		7	数字	出	
8	処分区分名称		5	漢字	出	
9	事件名		10	漢字	出	
10	受理送付区分名称		2	漢字	出	
11	本非区分名称		2	漢字	出	
12	涉外区分名称		3	漢字	出	
13	受付日		7	数字	出	
14	支所番号		3	数字	出	
15	事件本人		25	漢字	出	
16	他受領番号		1	英字	出	他受領番号があるとき「*」
* 上記6～16を一画面MAX6件分表示する (複数ページ有り)						
17	選択番号		2	数字	入	
18	PFガイダンス1		39	漢字	出	
19	PFガイダンス2		39	漢字	出	
20	エラーメッセージ行		39	漢字	出	

第2 4 (4)		画面項目一覧表			主管課名		頁数
					システム化調査研究会		1/2
適用業務名				作成日付		改定日付	版
決裁				平成6年12月 1日		平成 年 月 日	1
画面番号				画面名	決裁・受付		
No.	項目名			桁数	タイプ	入出力	備考
1	画面ID			8	英数字	出	
2	システム日付			7	英数字	出	「元号コード 年. 月. 日」で編集
3	現ページ/総ページ			5	英数字	出	「99/99」で編集
4	受領番号			7	数字	出	
5	受理送付の別			2	漢字	出	
6	受付日			7	英数字	出	「元号コード 年. 月. 日」で編集
7	処分内容			3	漢字	出	
8	事件名			15	漢字	出	
9	事件発生日			7	英数字	出	「元号コード 年. 月. 日」で編集
10	決裁内容			3	漢字	出	
11	出張所番号			3	数字	出	
12	発送日			7	英数字	出	「元号コード 年. 月. 日」で編集
13	郵送日			7	英数字	出	「元号コード 年. 月. 日」で編集
14	本籍非本籍の別			2	漢字	出	
15	発日			7	英数字	出	「元号コード 年. 月. 日」で編集
16	収日			7	英数字	出	「元号コード 年. 月. 日」で編集
17	指示日			7	英数字	出	「元号コード 年. 月. 日」で編集
18	許可日			7	英数字	出	「元号コード 年. 月. 日」で編集
19	涉外内容			3	漢字	出	
20	関連受領番号1			9	数字	出	
21	関連受領番号2			9	数字	出	
22	関連受領番号3			9	数字	出	
23	関連受領番号4			9	数字	出	
24	関連受領番号5			9	数字	出	
25	事件本人区分内容			6	漢字	出	
26	届出人表示			3	漢字	出	
27	カナ氏名			48	カナ	出	
28	漢字氏名			24	漢字	出	
29	生年月日			8	英数字	出	日本人の場合「元号コード 年. 月. 日」 外国人の場合「西暦年 月 日」
30	送達確認1			1	数字	出	

第2 4 (4)	画面項目一覧表	主管課名			頁数
		システム化調査研究会			2/2
適用業務名		作成日付	改定日付	版	
決裁		平成6年12月 1日	平成 年 月 日	1	
画面番号		画面名	決裁・受付		
No	項目名	桁数	タイプ	入出力	備考
31	送達確認2	1	数字	出	
32	本籍	30	漢字	出	
* 上記25~32を一画面MAX2人分表示する (複数ページ有り) MAX:4人					
33	届出人資格1	5	漢字	出	
34	届出人氏名1	30	漢字	出	
35	届出人資格2	5	漢字	出	
36	届出人氏名2	30	漢字	出	
37	届後本籍	30	漢字	出	
38	届後戸籍の筆頭者	30	漢字	出	
39	管掌者コード	4	数字	入	
40	管掌者	20	漢字	出	
41	決裁区分	1	数字	入	
42	決裁内容	3	漢字	出	
43	PFガイダンス1	39	漢字	出	
44	PFガイダンス2	39	漢字	出	
45	エラーメッセージ行	39	漢字	出	

第2 4 (4) 画面項目一覧表		主管課名			頁数
		システム化調査研究会			2/3
適用業務名		作成日付	改定日付	版	
決裁処理(戸籍構成員一覧)		平成6年12月 1日	平成 年 月 日	1	
画面番号		画面名		戸籍構成員一覧(決裁)	
No.	項目名	桁数	タイプ	入出力	備考
1	画面ID	8	英数字	出	
2	システム日付	7	英数字	出	「元号コード 年. 月. 日」で編集
3	現ページ/総ページ	5	英数字	出	「99/99」で編集
4	編製日	7	数字	出	「元号コード 年. 月. 日」で編集
5	消除日	7	数字	出	「元号コード 年. 月. 日」で編集
6	記載数	2	数字	出	
7	在籍数	2	数字	出	
8	本籍	30	漢字	出	
9	筆頭者	30	漢字	出	
10	戸籍事項タイトル	7	漢字	出	
11	戸籍事項	25	漢字	出	
* 上記10~11を一画面MAX6行分表示する (複数ページ有り)					
12	明細番号	2	数字	出	
13	氏名	14	漢字	出	
14	生年月日	7	数字	出	「元号コード 年. 月. 日」で編集
15	除籍日	7	数字	出	「元号コード 年. 月. 日」で編集
16	父母との続柄	3	漢字	出	
17	配偶者区分	2	漢字	出	
18	異動区分	2	漢字	出	
* 上記12~18を一画面MAX7件分表示する (複数ページ有り)					
19	詳細選択番号	2	数字	入	
20	PFガイダンス1	39	漢字	出	
21	PFガイダンス2	39	漢字	出	
22	エラーメッセージ行	39	漢字	出	

第2 4 (4)		画面項目一覧表			主管課名		頁数
					システム化調査研究会		3/3
適用業務名				作成日付	改定日付	版	
決裁処理(個人詳細表示)				平成6年12月 1日	平成 年 月 日	1	
画面番号		画面名		個人詳細表示(決裁)			
No.	項目名	桁数	タイプ	入出力	備考		
1	画面ID	8	英数字	出			
2	システム日付	7	英数字	出	「元号コード 年. 月. 日」で編集		
3	現ページ/総ページ	5	英数字	出	「99/99」で編集		
4	編製日	7	数字	出	「元号コード 年. 月. 日」で編集		
5	消除日	7	数字	出	「元号コード 年. 月. 日」で編集		
6	本籍	30	漢字	出			
7	筆頭者	30	漢字	出			
8	カナ氏名	60	英数字	出			
9	漢字氏名	30	漢字	出			
10	生年月日	7	数字	出	「元号コード 年. 月. 日」で編集		
11	除籍日	7	数字	出	「元号コード 年. 月. 日」で編集		
12	筆頭者区分名称	3	漢字	出			
13	配偶者区分名称	5	漢字	出			
14	破産宣告人区分名称	3	漢字	出			
15	父氏名	14	漢字	出			
16	母氏名	14	漢字	出			
17	父母との続柄	3	漢字	出			
18	養父氏名	14	漢字	出			
19	養母氏名	14	漢字	出			
20	養父母との続柄	3	漢字	出			
21	一連番号	2	数字	出			
22	事件名称	8	漢字	出			
23	身分事項記載項目	27	漢字	出			
* 上記21~23を一画面MAX10件分表示する (複数ページ有り)							
24	PFガイダンス1	39	漢字	出			
25	PFガイダンス2	39	漢字	出			
26	エラーメッセージ行	39	漢字	出			

第2 4 (4)		画面項目一覧表			主管課名		頁数
					システム化調査研究会		1/1
適用業務名				作成日付		改定日付	版
8. ファイル更新処理 1. 不受理申出ファイル更新				平成6年12月 1日		平成 年 月 日	1
画面番号				画面名		不受理申出ファイル更新	
No.	項目名			桁数	タイプ	入出力	備考
1	画面ID			8	英数字	出	
2	システム日付			7	英数字	出	「元号コード 年. 月. 日」で編集
3	ページ			5	英数字	出	「99/99」で編集
4	カナ氏名			60	カナ	出	
5	漢字氏名			30	漢字	出	
6	本籍			30	漢字	出	
7	筆頭者			14	漢字	出	
8	生年月日			7	英数字	出	
9	項番			2	数字	出	
10	出張所番号			3	数字	入出	
11	受理・送付別			1	数字	入出	受理分：1，送付分：2
12	開始日			7	英数字	入出	
13	送付日			7	英数字	入出	
14	失効日			7	英数字	入出	
15	失効区分（コード）			1	数字	入出	終了：1，取下：2，失効：3
16	失効区分（漢字）			3	漢字	出	（上記の内容を表示）
17	不受理申出事件（コード）			2	数字	入出	
18	不受理申出事件（名称）			20	漢字	出	
19	不受理申出相手氏名1			30	漢字	入出	
20	不受理申出相手氏名2			30	漢字	入出	
※上記 9～20を一画面MAX2件分示する（複数ページ有り）							
21	処理選択番号			1	数字	入	
22	処理項番			2	数字	入	
21	PFガイダンス1			39	漢字	出	
22	PFガイダンス2			39	漢字	出	
23	エラーメッセージ行			39	漢字	出	

第2 4 (4)		画面項目一覧表		主管課名		頁数
				システム化調査研究会		1/1
適用業務名				作成日付	改定日付	版
8. ファイル更新処理 2. 個人状態ファイル更新				平成6年12月 1日	平成 年 月 日	1
画面番号		画面名		個人状態ファイル更新		
No.	項目名	桁数	タイプ	入出力	備考	
1	画面ID	8	英数字	出		
2	システム日付	7	英数字	出	「元号コード 年. 月. 日」で編集	
3	カナ氏名	60	カナ	出		
4	漢字氏名	30	漢字	出		
5	本籍	30	漢字	出		
6	生年月日	7	英数字	出		
7	筆頭者	30	漢字	出		
8	禁治産者区分	1	数字	入出	禁治産者の場合：1	
9	準禁治産者区分	1	数字	入出	準禁治産者の場合：1	
10	破産宣告人区分	1	数字	入出	破産宣告人の場合：1	
11	裁判所通知区分	1	数字	入出	裁判所からの通知があった場合：1	
12	犯歴区分	1	数字	入出	犯罪歴がある場合：1	
13	胎児認知区分	1	数字	入出	胎児認知がある場合：1	
14	受理・処理伺い区分	1	数字	入出	受理・処理伺いがある場合：1	
15	保留区分	1	数字	入出	保留がある場合：1	
16	メモ1	30	漢字	入出		
17	メモ2	30	漢字	入出		
18	メモ3	30	漢字	入出		
19	メモ4	30	漢字	入出		
20	メモ5	30	漢字	入出		
21	PFガイドンス1	39	漢字	出		
22	PFガイドンス2	39	漢字	出		
23	エラーメッセージ行	39	漢字	出		

