

令和3年度

法務省 省庁別財務書類

〔留意事項〕

- ・ 本財務書類は、「省庁別財務書類の作成基準」に基づいて作成しております。
- ・ 省庁別財務書類は、各省庁における財務情報の提供等を目的として一般会計を各省庁単位で区分し、所管の特別会計を合算し、各省庁に資産や負債が帰属すると擬制するなどの一定の仮定に基づいて作成するものであり、各省庁が会計的に独立しているものではない点にご留意下さい。
- ・ 省庁別財務書類を充分理解して頂くため、「省庁別財務書類の作成基準」及び各省庁の所掌する業務内容等も併せてご覧下さい。

目次

法務省 省庁別財務書類（一般会計・特別会計）

貸借対照表	1
業務費用計算書	2
資産・負債差額増減計算書	3
区分別収支計算書	4
注記	6
附属明細書	1 2
参考情報	2 2
1. 法務省の所掌する業務の概要	2 2
2. 法務省の組織及び定員	2 2
3. 法務省における会計・独立行政法人等との間の財政資金の流れ	2 3
4. 令和3年度歳入歳出決算の概要	2 3
5. 公債関連情報	2 4

法務省 省庁別連結財務書類

連結貸借対照表	2 6
連結業務費用計算書	2 7
連結資産・負債差額増減計算書	2 8
連結区分別収支計算書	2 9
注記	3 1
附属明細書	3 6

法務省 一般会計省庁別財務書類

貸借対照表	4 0
業務費用計算書	4 1
資産・負債差額増減計算書	4 2
区分別収支計算書	4 3
注記	4 5
附属明細書	5 1
参考情報	5 8
1. 法務省の所掌する業務の概要	5 8
2. 法務省の組織及び定員	5 8
3. 法務省における会計・独立行政法人等との間の財政資金の流れ	5 9
4. 令和3年度一般会計の歳入歳出決算の概要	5 9
5. 公債関連情報	6 0

貸 借 対 照 表

(単位 : 百万円)

	前会計年度 (令和 3年 3月31日)	本会計年度 (令和 4年 3月31日)		前会計年度 (令和 3年 3月31日)	本会計年度 (令和 4年 3月31日)
< 資産の部 >			< 負債の部 >		
現金・預金	1,323,584	1,452,366	未払金	11,697	9,303
たな卸資産	214	256	保管金等	1,291,000	1,425,097
未収金	5,595	5,930	賞与引当金	31,989	30,152
前払費用	23	17	退職給付引当金	456,391	449,376
その他の債権等	484	495	その他の債務等	369	392
貸倒引当金	△ 1,408	△ 1,410			
有形固定資産	1,497,703	1,463,768			
国有財産 (公共用 財産を除く)	1,457,288	1,439,551			
土地	914,374	905,167			
立木竹	2,816	3,203			
建物	409,923	402,169			
工作物	117,332	109,902			
船舶	36	32			
建設仮勘定	12,804	19,076			
物品	18,989	16,485			
その他固定資産	21,425	7,731			
無形固定資産	16,601	16,744			
出資金	1,558	4,886			
資 産 合 計	2,844,357	2,943,056	負 債 合 計	1,791,448	1,914,321
			< 資産・負債差額の部 >		
			資産・負債差額	1,052,909	1,028,734
			負債及び資産・ 負債差額合計	2,844,357	2,943,056

業務費用計算書

(単位：百万円)

	前会計年度 (自 令和 2年 4月 1日) (至 令和 3年 3月31日)	本会計年度 (自 令和 3年 4月 1日) (至 令和 4年 3月31日)
人件費	429,902	434,072
賞与引当金繰入額	31,989	30,152
退職給付引当金繰入額	31,780	31,328
検察業務費	5,188	5,233
矯正施設収容等業務費	44,153	42,916
保護観察等業務費	6,651	6,706
登記業務費	46,301	45,693
出入国管理等業務費	29,447	24,203
破壊的団体等調査業務費	2,472	2,845
補助金等	4,426	2,897
委託費等	32,742	32,073
独立行政法人運営費交付金	15,820	15,191
庁費等	71,824	67,258
その他の経費	3,894	4,462
減価償却費	44,204	46,942
貸倒引当金繰入額	4	8
支払利息	1,044	1,044
供託金利息	127	47
資産処分損益	△ 1,241	△ 1,787
本年度業務費用合計	800,735	791,290

資産・負債差額増減計算書

(単位：百万円)

	前会計年度 (自 令和 2年 4月 1日) (至 令和 3年 3月31日)	本会計年度 (自 令和 3年 4月 1日) (至 令和 4年 3月31日)
I 前年度末資産・負債差額	995,952	1,052,909
II 本年度業務費用合計	△ 800,735	△ 791,290
III 財源	823,046	783,444
主管の財源	88,830	95,130
配賦財源	734,215	688,312
自己収入	0	0
IV 無償所管換等	△ 3,981	△ 13,272
V 資産評価差額	38,628	△ 3,056
VI 本年度末資産・負債差額	1,052,909	1,028,734

区分別収支計算書

(単位：百万円)

	前会計年度 (自 令和 2年 4月 1日) (至 令和 3年 3月31日)	本会計年度 (自 令和 3年 4月 1日) (至 令和 4年 3月31日)
I 業務収支		
1 財源		
主管の収納済歳入額	92,439	105,781
配賦財源	734,215	688,312
自己収入	0	0
財源合計	826,655	794,094
2 業務支出		
(1)業務支出(施設整備支出を除く)		
人件費	△ 501,665	△ 504,427
検察業務費	△ 5,188	△ 5,233
矯正施設収容等業務費	△ 44,153	△ 42,916
保護観察等業務費	△ 6,651	△ 6,706
登記業務費	△ 46,301	△ 45,693
出入国管理等業務費	△ 29,447	△ 24,203
破壊的団体等調査業務費	△ 2,472	△ 2,845
補助金等	△ 4,426	△ 2,897
委託費等	△ 32,742	△ 32,073
独立行政法人運営費交付金	△ 15,820	△ 15,191
庁費等の支出	△ 84,178	△ 73,451
供託金利息	△ 127	△ 47
その他の支出	△ 5,622	△ 7,160
業務支出(施設整備支出を除く)合計	△ 778,798	△ 762,847
(2)施設整備支出		
立木竹に係る支出	△ 28	△ 2
建物に係る支出	△ 19,441	△ 6,219
工作物に係る支出	△ 13,113	△ 6,614
船舶に係る支出	△ 4	-
建設仮勘定に係る支出	△ 11,863	△ 15,004
施設整備支出合計	△ 44,451	△ 27,841
業務支出合計	△ 823,249	△ 790,688
業務収支	3,405	3,405
II 財務収支		
P F I 債務の返済による支出	△ 2,360	△ 2,360
利息の支払額	△ 1,044	△ 1,044
財務収支	△ 3,405	△ 3,405

本年度収支	-	-
翌年度歳入繰入	-	-
その他歳計外現金・預金本年度末残高	1,323,584	1,452,366
本年度末現金・預金残高	1,323,584	1,452,366

1 重要な会計方針

(1) たな卸資産の評価基準及び評価方法

政策目的で保有しているため、個別法による原価法によっている。

(2) 減価償却の方法等

① 有形固定資産

国有財産（公共用財産を除く）については、国有財産台帳の価格改定に適用される耐用年数に基づく定率法（平成19年4月1日以後に新築した建物は定額法）によっている。なお、残存価額まで到達している国有財産（公共用財産を除く）については、耐用年数を経過した翌会計年度から5年間で備忘価格1円まで均等償却を行っている。

物品（美術品を除く）については、「減価償却資産の耐用年数等に関する省令」に定める耐用年数に基づく、残存価額を取得原価の10%とした定額法によっている。なお、残存価額まで到達している物品については、耐用年数を経過した翌会計年度から5年間で備忘価格1円まで均等償却を行っている。

その他固定資産については、PFI事業期間を耐用年数とし、リース物件による残存価額に基づいて定額法によって計算する。

② 無形固定資産

ソフトウェアについては、取得に要した費用を資産価額とし、利用可能期間（5年）に基づく定額法によっている。

(3) 出資金の評価基準及び評価方法

① 市場価格のないもの

出資金は、すべて「国有財産法」の規定により政府出資等として管理されている出資金であり、会計年度末における国有財産台帳価格（出資先の純資産額に出資割合を乗じた価額）によって評価している。

(4) 引当金の計上基準及び算定方法

① 貸倒引当金

徴収停止等債権については全額、履行期限到来等債権については個別の債権ごとの回収可能性を勘案した回収不能見込額を計上している。

② 賞与引当金

6月支給分の期末手当及び勤勉手当の見込額について、それぞれ本会計年度の期間に対応する部分（期末手当及び勤勉手当の6月支給分の4/6）を計上している。

③ 退職給付引当金

退職手当に係る退職給付引当金については、自己都合による期末要支給額を、次の計算方法により計上している。

- ・基本額 … 勤続年数別の職員数 × 平均給与 × 自己都合退職手当支給率
- ・調整額 … 「国家公務員退職手当法」第6条の4に定められた区分別の職員数 × 想定される調整月額単価 × 60ヶ月

国家公務員共済年金のうち、整理資源（昭和34年10月前の恩給公務員期間に係る給付分）に係る引当金については、将来給付見込額の割引現在価値を計上している。

「国家公務員災害補償法」に基づく補償のうち、遺族補償年金に係る引当金については、「支給率×平均給与（平均給与上昇率を考慮）×割引率」により算出し、遺族特別給付金（年金）に係る引当金については、「遺族補償年金に係る引当金の額×特別支給率」により算出した額を計上している。

(5) その他財務書類作成のための基本となる重要な事項

① 消費税等の会計処理方法

消費税等の会計処理は、税込方式によっている。

② 退職給付引当金の算定において用いる平均給与上昇率及び割引率について

- ・平均給与上昇率 : 2.3%
(令和元年財政検証で用いられている長期的な賃金上昇率から算出)
- ・割引率 : 3.9%
(令和元年財政検証で用いられている長期的な運用利回りから算出)

2 偶発債務

(1) 係争中の訴訟等で損害賠償等の請求を受けているもの

(単位: 百万円)

訴訟の略称	請求金額	事件番号	訴訟の概要
国家賠償請求訴訟	100	大阪高裁 令和2年(ネ)第1593号 令和2年(ウ)第401号	原告は有罪判決を受けた者であるが、証拠改ざん及び隠ぺいによって無罪を立証する事ができなかったとして損害賠償を請求するもの。 令和2年6月16日 神戸地裁判決(全部勝訴)
国家賠償請求訴訟	145	大阪高裁 令和4年(ネ)第973号	原告は再審において無罪判決を受けた者であるが、公訴提起等が違法であるとして損害賠償を請求するもの。 令和4年3月15日 大阪地裁判決(全部勝訴)
国家賠償請求訴訟	100	大阪高裁 令和4年(ネ)第906号 令和4年(ウ)第203号	原告らは懲役判決後に控訴し、控訴審において原判決破棄により罰金刑が確定した者であるが、公訴提起等が違法であるとして損害賠償を請求するもの。 令和4年3月10日 大阪地裁判決(全部勝訴)
国家賠償請求訴訟	123	大阪地裁 令和2年(ワ)第8186号	原告は、無罪判決を受けた者であるが、(警察や)検察に対して、通常要求される捜査を怠り、直接証拠がないまま、違法に公訴提起・維持をしたとして損害賠償を請求するもの。
国家賠償請求訴訟	565	東京地裁 令和3年(ワ)第23302号	原告は、公訴棄却決定を受けた者であるが、勾留請求及び公訴提起等が違法であるなどとして損害賠償を請求するもの。
国家賠償請求訴訟	113	岡山地裁 令和3年(ワ)第894号	原告は、無罪判決を受けた者であるが、勾留及び公訴提起等が違法であるとして損害賠償を請求するもの。
国家賠償請求訴訟	157	名古屋地裁 令和4年(ワ)第891号	名古屋入管収容中に死亡したスリランカ人女性の遺族(母、妹2人)が、収容や必要な医療を提供しなかったことが違法である旨主張し、国に損害賠償を求める事案。

(注1) 訴訟の見込、結果にかかわらず、令和4年3月31日現在の請求金額を記載している。

(注2) 請求金額が1億円以上の件名を記載している。

3 翌年度以降支出予定額

(1) 歳出予算の繰越し

歳出予算の繰越しに係る翌年度の支出予定額 17,641 百万円

(2) 国庫債務負担行為

国庫債務負担行為による翌年度以降に係る支出予定額 219,509 百万円

4 追加情報

(1) 合算する特別会計

省庁別財務書類においては、以下の特別会計を合算している。

- ・東日本大震災復興特別会計(法務省所管分)

(2) 出納整理期間

出納整理期間が設けられており、出納整理期間中の現金の受払い等を終了した後の計数をもって会計年度末の計数としている。

(3) 業務費用計算書における収益の計上

- ・「資産処分損益」において、物品の処分益1,787百万円が計上されている。

(4) 表示科目の説明

① 貸借対照表

ア 資産の部

- ・「現金・預金」には、現金及び日本銀行預金を計上している。
- ・「たな卸資産」には、重油等、刑務作業品等で払出しが行われていないものを計上している。
- ・「未収金」には、免許料及び手数料債権、損害賠償金債権、利息債権等を計上している。
- ・「前払費用」には、翌年度以降分の自賠責保険の前払保険料を計上している。
- ・「その他の債権等」には、財政投融资特別会計特定国有財産整備勘定への前渡不動産を計上している。
- ・「貸倒引当金」には、未収金に対する貸倒見積額を計上している。
- ・「国有財産（公共用財産を除く）」には、建設仮勘定を除き、国有財産台帳価格を計上している。
- ・「土地」には、主に庁舎及び宿舎に係る用地を計上している。
- ・「立木竹」には、主に庁舎及び宿舎の敷地に植栽されている樹木を計上している。
- ・「建物」には、主に庁舎及び宿舎を計上している。
- ・「工作物」には、主に建物に付属する照明装置、冷暖房装置等を計上している。
- ・「船舶」には、船舶を計上している。
- ・「建設仮勘定」には、主に建設中の固定資産に係る支出（人件費や旅費など国有財産台帳等に計上されないことが明らかな支出を除く）を計上している。
- ・「物品」には、取得価格（見積価格）が50万円以上の物品（美術品については300万円以上）について、美術品を除く物品は取得価格（見積価格）から減価償却費相当額を控除した後の価額、美術品は取得価格（見積価格）で計上している。
- ・「その他固定資産」には、BOT方式によるPFI事業に関する建物等について、取得価額から減価償却費相当額を控除した後の価額で計上している。
- ・「無形固定資産」には、電話加入権等については取得価格、ソフトウェアについては取得に要した費用から減価償却費相当額を控除した後の価額で計上している。
- ・「出資金」には、国有財産として管理されている政府出資のうち、政策目的をもって保有しているものを計上している。

イ 負債の部

- ・「未払金」には、児童手当、公務災害補償費及びPFI事業に係る未払額を計上している。
- ・「保管金等」には、供託金等として受け入れた見合いの額から法務省一般会計より支出した供託金（保証金）の年度末残高を差し引いた金額を計上している。
- ・「賞与引当金」には、6月支給の期末手当・勤勉手当に係る本会計年度分を計上している。
- ・「退職給付引当金」には、退職手当のほか、整理資源等に係る引当金を計上している。
- ・「その他の債務等」には、財政投融资特別会計特定国有財産整備勘定への未渡不動産及び復興庁所管の東日本大震災復興特別会計に異動した法務省職員に係る退職給付引当金残高の付け替え額を計上している。

② 業務費用計算書

- ・「人件費」には、決算書の用途別分類が「人件費」に該当するもののうち職員等に係るもの（職員の手当、非常勤職員の手当及び休職者の手当等）及び決算書の用途別分類が「補助費・委託費」に該当するもののうち国家公務員共済組合負担金等として支出した額に、児童手当の未払金や退職手当、賞与及び国家公務員災害補償年金に関する引当金等の発生主義による調整を行ったものを計上している。
- ・「賞与引当金繰入額」には、6月支給の期末手当及び勤勉手当の支給見込額のうち当該年度に帰属する部分を計上している。
- ・「退職給付引当金繰入額」には、退職給付引当金への繰入額を計上している。
- ・「検察業務費」には、検察庁において直接検察活動を行うために要した経費を計上している。
- ・「矯正施設収容等業務費」には、刑事施設、少年院、少年鑑別所及び婦人補導院に収容された者の衣食、医療、作業等に要した経費を計上している。

- ・「保護観察等業務費」には、「更生保護法」及び「売春防止法」に基づき、保護観察に付された者に対する指導監督及び補導援護等に要した経費、並びに「心神喪失等の状態で重大な他害行為を行った者の医療及び観察等に関する法律」に基づく生活環境の調整・調査及び精神保健観察等の実施に要した経費を計上している。
- ・「登記業務費」には、「不動産登記法」等に基づく登記の事務処理に要した経費を計上している。
- ・「出入国管理等業務費」には、「出入国管理及び難民認定法」に基づき、出入国者の審査・難民の認定を行うとともに在留外国人の在留資格審査、被退去強制者の護送、収容、送還等を行うために要した経費を計上している。
- ・「破壊的団体等調査業務費」には、「破壊活動防止法」及び「無差別大量殺人行為を行った団体の規制に関する法律」に基づき、暴力主義的破壊活動を行う団体等の調査に要した経費を計上している。
- ・「補助金等」には、決算書の使途別分類が「補助費・委託費」に該当するもののうち、「補助金等に係る予算の執行の適正化に関する法律」第2条第1項で規定する補助金等に該当する支出を計上している。
- ・「委託費等」には、委託費、拠出金及び分担金を計上している。
- ・「独立行政法人運営費交付金」には、日本司法支援センターに対する運営費交付金を計上している。
- ・「庁費等」には、決算書の使途別分類が「物件費」及び「施設費」に該当するもののうち、他の科目で計上されていないものであって資産計上されていないものを計上している。
- ・「その他の経費」には、決算書の使途別分類が「旅費」及び「その他」に該当するもの並びに単独の科目で表示するには金額の少ないもの等を計上している。
- ・「減価償却費」には、有形固定資産及び無形固定資産に係る減価償却費を計上している。
- ・「貸倒引当金繰入額」には、債権の貸倒れに伴う費用及び損失の見込額のうち、当該年度に係る額を計上している。
- ・「支払利息」には、PFI事業に関して発生した利息を計上している。
- ・「供託金利子」には、供託金利子の支出済歳出額を計上している。
- ・「資産処分損益」には、有形固定資産及び無形固定資産等の売却、除却及び有償譲渡等の処分に伴い生じた損益を計上している。

③ 資産・負債差額増減計算書

- ・「前年度末資産・負債差額」には、前年度の貸借対照表の「資産・負債差額」の額を計上している。
- ・「本年度業務費用合計」には、業務費用計算書の「本年度業務費用合計」の額を計上している。
- ・「主管の財源」には、当該年度に調査決定を行った徴収決定済額から物品売払収入及び法務省一般会計より支出した供託金（保証金）の返納額を除いた額を計上している。
- ・「配賦財源」には、法務省所管の一般会計及び東日本大震災復興特別会計の歳入歳出決算上の支出済歳出額と収納済歳入額の差額を計上している。
- ・「自己収入」には、法務省所管の東日本大震災復興特別会計の歳入の徴収決定済額を計上している。
- ・「無償所管換等」には、省庁間又は会計間で行われた無償所管換（所属替）のほか、帳簿の誤謬訂正により生じた資産の増減、実測により生じた従来の国有財産台帳の価格との差額、計上漏れの把握により生じた差額等を計上している。
- ・「資産評価差額」には、国有財産の台帳価格の改定に伴う評価差額を計上している。
- ・「本年度末資産・負債差額」には、本年度の貸借対照表の「資産・負債差額」の額を計上している。

④ 区分別収支計算書

ア 業務収支

- ・「主管の収納済歳入額」には、法務省主管の歳入の収納済歳入額を計上している。
- ・「配賦財源」には、法務省所管の一般会計及び東日本大震災復興特別会計の歳入歳出決算上の支出済歳出額と収納済歳入額の差額を計上している。
- ・「自己収入」には、法務省所管の東日本大震災復興特別会計の歳入の徴収決定済額を計上している。

- ・「人件費」には、決算書の使途別分類が「人件費」に該当するもののうち職員等に係るもの（職員の手当、非常勤職員の手当及び休職者の手当等）及び決算書の使途別分類が「補助費・委託費」に該当するもののうち国家公務員共済組合負担金等として支出した額を計上している。
- ・「検察業務費」には、検察庁において直接検察活動を行うために要した経費を計上している。
- ・「矯正施設収容等業務費」には、刑事施設、少年院、少年鑑別所及び婦人補導院に収容された者の衣食、医療、作業等に要した経費を計上している。
- ・「保護観察等業務費」には、「更生保護法」及び「売春防止法」に基づき、保護観察に付された者に対する指導監督及び補導援護等に要した経費、並びに「心神喪失等の状態で重大な他害行為を行った者の医療及び観察等に関する法律」に基づく生活環境の調整・調査及び精神保健観察等の実施に要した経費を計上している。
- ・「登記業務費」には、「不動産登記法」等に基づく登記の事務処理に要した経費を計上している。
- ・「出入国管理等業務費」には、「出入国管理及び難民認定法」に基づき、出入国者の審査・難民の認定を行うとともに在留外国人の在留資格審査、被退去強制者の護送、収容、送還等を行うために要した経費を計上している。
- ・「破壊的団体等調査業務費」には、「破壊活動防止法」及び「無差別大量殺人行為を行った団体の規制に関する法律」に基づき、暴力主義的破壊活動を行う団体等の調査に要した経費を計上している。
- ・「補助金等」には、決算書の使途別分類が「補助費・委託費」に該当するもののうち、「補助金等に係る予算の執行の適正化に関する法律」第2条第1項で規定する補助金等に該当する支出を計上している。
- ・「委託費等」には、委託費、拠出金及び分担金を計上している。
- ・「独立行政法人運営費交付金」には、日本司法支援センターに対する運営費交付金を計上している。
- ・「庁費等の支出」には、決算書の使途別分類が「物件費」及び「施設費」に該当する支出のうち、施設整備支出に計上されないもので他の科目で計上されていないものを計上している。
- ・「供託金利子」には、供託金利子の支出済歳出額を計上している。
- ・「その他の支出」には、「保証金」及び決算書の使途別分類が「旅費」及び「その他」に該当する支出並びに単独の科目で表示するには金額の少ないもの等を計上している。
- ・「立木竹に係る支出」には、庁舎等の立木竹の取得に係る支出を計上している。
- ・「建物に係る支出」には、庁舎等の建物の取得に係る支出を計上している。
- ・「工作物に係る支出」には、庁舎等の工作物の取得に係る支出を計上している。
- ・「船舶に係る支出」には、前会計年度において船舶の取得に係る支出を計上している。
- ・「建設仮勘定に係る支出」には、主に会計年度末に未完成の工事等に係る前払金相当額を計上している。
- ・「業務収支」には、財源合計から業務支出合計を控除した額を計上している。

イ 財務収支

- ・「P F I 債務の返済による支出」には、B O T方式及びB T O方式によるP F I事業に係る債務の返済支出を計上している。
- ・「利息の支払額」には、B O T方式によるP F I事業に係る支払利息の支出額を計上している。

ウ 本年度収支以下の区分

- ・「その他歳計外現金・預金本年度末残高」には、供託金、保管金等、一般会計において保有する歳計外の現金・預金を計上している。
- ・「本年度末現金・預金残高」には、「その他歳計外現金・預金本年度末残高」を計上している。計上額は、貸借対照表の現金・預金と一致する。

(5) その他省庁の財務内容を理解するために特に必要と考えられる情報

- ① 百万円未満切り捨てのため、合計が一致しないことがある。

- ② 百万円未満の計数がある場合には「0」で表示し、該当計数が皆無の場合には「-」で表示している。
- ③ 前会計年度の貸借対照表における「物品」、「その他の固定資産」、「ソフトウェア仮勘定」の計上に誤りがあったため、本会計年度において修正を行っている。この修正により、本会計年度の貸借対照表において、「物品」が638百万円増加し、「ソフトウェア仮勘定」が583百万円増加し、「その他の固定資産」が11,546百万円減少し、資産・負債差額が10,325百万円減少している。
- ④ 仮執行を免れるため立担保した供託金（保証金）について
法務省一般会計より支出した「民事訴訟法」第259条第3項及び第403条に基づき立担保した供託金（保証金）については、法務省内部の取引に該当するため供託金（保証金）見合の「保管金等」を相殺消去している。
- ⑤ 「平成二十三年三月十一日に発生した東北地方太平洋沖地震に伴う原子力発電所の事故により放出された放射性物質による環境の汚染への対処に関する特別措置法」に基づき、国が直轄により、又は国庫補助金等を交付して実施した汚染土壌等の除染等、放射性汚染廃棄物処理事業及び中間貯蔵施設検討・整備事業に要した費用に係る東京電力ホールディングス株式会社（平成27年度までは東京電力株式会社）に対する求償については、法務省においては、令和3年度末までに292百万円求償し、同額について既に支払いを受けている。

附属明細書

1 貸借対照表の内容に関する明細

(1) 会計別の資産及び負債の明細

(単位：百万円)

	一般会計	東日本大震災復興特別会計	相殺消去	合算合計
<資産の部>				
現金・預金	1,452,366	-	-	1,452,366
たな卸資産	256	-	-	256
未収金	5,930	-	-	5,930
前払費用	17	-	-	17
その他の債権等	495	189	△ 189	495
貸倒引当金	△ 1,410	-	-	△ 1,410
有形固定資産	1,463,768	0	-	1,463,768
国有財産（公共用財産を除く）	1,439,551	-	-	1,439,551
土地	905,167	-	-	905,167
立木竹	3,203	-	-	3,203
建物	402,169	-	-	402,169
工作物	109,902	-	-	109,902
船舶	32	-	-	32
建設仮勘定	19,076	-	-	19,076
物品	16,485	0	-	16,485
その他固定資産	7,731	-	-	7,731
無形固定資産	16,744	-	-	16,744
出資金	4,886	-	-	4,886
資産合計	2,943,056	189	△ 189	2,943,056
<負債の部>				
未払金	9,303	0	-	9,303
保管金等	1,425,097	-	-	1,425,097
賞与引当金	30,146	5	-	30,152
退職給付引当金	449,334	41	-	449,376
その他の債務等	581	-	△ 189	392
負債合計	1,914,463	47	△ 189	1,914,321
<資産・負債差額の部>				
資産・負債差額	1,028,592	142	-	1,028,734

(2) 資産項目の明細

① 現金・預金の明細

(単位：百万円)

内容	本年度末残高
現金	1,590
政府預金（日本銀行預金）	1,450,776
合計	1,452,366

② たな卸資産の明細

(単位：百万円)

種類	前年度末残高	本年度増加額	本年度減少額	たな卸資産評価損	評価差額	本年度末残高
重油等	124	1,961	1,925	-	-	161
刑務作業品	79	170	164	-	-	85
その他	10	4	5	-	-	9
合計	214	2,136	2,095	-	-	256

(注) 政策目的で保有しているため、個別法による原価法で計上している。

③ 未収金の明細

(単位：百万円)

内容	相手先	本年度末残高
公務員宿舍使用料債権	個人	0
利息債権	個人等	449
免許料及び手数料債権	法人	3,721
費用弁償金債権	個人等	28
返納金債権	個人等	67
弁償金債権	法人	2
損害賠償金債権	個人等	1,484
刑務作業費債権	法人	0
延滞金債権	個人等	175
合計		5,930

④ その他の債権等の明細

(単位：百万円)

債権の種類	相手先	本年度末残高	債権の内容等
前渡不動産	財政投融资特別会計特定国有財産整備勘定	495	財政投融资特別会計特定国有財産整備勘定への前渡不動産
合計		495	

⑤ 貸倒引当金の明細

(単位：百万円)

区分	貸付金等の残高			貸倒引当金の残高			摘要
	前年度末残高	本年度増減額	本年度末残高	前年度末残高	本年度増減額	本年度末残高	
未収金	5,595	335	5,930	1,408	2	1,410	徴収停止等債権については、全額を貸倒見積額として計上している。 履行期限到来等債権については、個別の債権ごとの回収可能性を勘案した回収不能見込額を計上している。
徴収停止等債権	614	△ 2	612	614	△ 2	612	
履行期限到来等債権	4,980	337	5,318	793	4	798	
上記以外の債権	-	-	-	-	-	-	
合計	5,595	335	5,930	1,408	2	1,410	

⑥ 固定資産の明細

(単位：百万円)

区分	前年度末残高	本年度増加額	本年度減少額	本年度減価償却額	評価差額 (本年度発生分)	本年度末残高
(有形固定資産)						
国有財産(公共用財産を除く)	1,457,288	47,794	23,512	35,633	△ 6,384	1,439,551
行政財産	1,447,088	47,794	23,512	35,633	△ 6,133	1,429,603
土地	904,175	7,070	9,475	-	△ 6,550	895,219
立木竹	2,816	12	42	-	417	3,203
建物	409,923	13,338	3,725	17,367	-	402,169
工作物	117,332	12,368	1,535	18,261	-	109,902
船舶	36	-	-	3	-	32
建設仮勘定	12,804	15,004	8,732	-	-	19,076
普通財産	10,199	-	-	0	△ 251	9,947
土地	10,198	-	-	-	△ 251	9,947
建物	0	-	-	0	-	0
物品	18,989	3,361	799	5,066	-	16,485
物品(美術品を除く)	18,961	3,361	799	5,066	-	16,456
美術品	28	-	-	-	-	28
その他固定資産	21,425	-	11,546	2,147	-	7,731
小計	1,497,703	51,155	35,858	42,848	△ 6,384	1,463,768
(無形固定資産)						
国有財産	0	-	-	-	△ 0	0
行政財産	0	-	-	-	△ 0	0
地上権等	0	-	-	-	△ 0	0
ソフトウェア	10,296	5,484	-	4,094	-	11,686
ソフトウェア仮勘定	5,838	3,572	4,818	-	-	4,592
電話加入権	466	0	0	-	-	465
小計	16,601	9,056	4,819	4,094	△ 0	16,744
合計	1,514,305	60,212	40,677	46,942	△ 6,384	1,480,512

⑦ 出資金の明細

ア 出資金の増減の明細

(単位：百万円)

法人名等	前年度末残高	評価差額の 戻入	本年度増加額	本年度減少額	評価差額(本年 度発生分)	強制評価減	本年度末残高
日本司法支援センター	1,558	△ 1,207	-	-	4,535	-	4,886
合計	1,558	△ 1,207	-	-	4,535	-	4,886

イ 市場価格のない出資金の純資産額等の明細

(単位：百万円)

出資先	資産 (A)	負債 (B)	純資産額 (C=A-B)	資本金 (D)	国からの出資 累計額 (E)	出資割合 (F=E/D) %	純資産額に よる算出額 (G=C×F)	貸借対照表計上 額(国有財産台 帳価格)	使用財務諸表
日本司法支援センター	21,260	16,374	4,886	351	351	100.00%	4,886	4,886	法定財務諸表
合計	21,260	16,374	4,886	351	351	-	4,886	4,886	

(3) 負債項目の明細

① 未払金の明細

(単位：百万円)

内容	相手先	本年度末残高
児童手当	個人	553
公務災害補償費	個人	0
P F I 事業	法人	8,749
合計		9,303

② 保管金等の明細

(単位：百万円)

内容	相手先	本年度末残高
供託金	個人等	1,441,997
その他	個人等	10,369
小計		1,452,366
供託金（保証金）相殺消去	法務省一般会計	△ 27,269
合計		1,425,097

(注) 法務省一般会計から支出された供託金（保証金）に関しては、内部取引であるため相殺消去している。

③ 退職給付引当金の明細

(単位：百万円)

区分	前年度末残高	本年度取崩額	本年度増加額	本年度末残高
退職手当に係る引当金	398,347	30,553	30,291	398,085
整理資源に係る引当金	55,763	7,594	876	49,045
国家公務員災害補償年金に係る引当金	2,280	195	160	2,244
合計	456,391	38,343	31,328	449,376

(注) 退職手当に係る引当金の本年度取崩額30,553百万円のうち11百万円は、令和3年度において文部科学省所管の東日本大震災復興特別会計に職員が異動したことによる減少額である。

④ その他の債務等の明細

(単位：百万円)

債務の種類	相手先	本年度末残高
未渡不動産	財政投融資特別会計特定国有財産整備勘定	370
東日本大震災復興特別会計において計上している退職給付引当金のうち、法務省一般会計が負担する退職給付引当金相当額	東日本大震災復興特別会計	21
合計		392

2 業務費用計算書の内容に関する明細

(1) 会計別の業務費用の明細

(単位：百万円)

	一般会計	東日本大震災復興特別会計	相殺消去	合算合計
人件費	433,970	102	-	434,072
賞与引当金繰入額	30,146	5	-	30,152
退職給付引当金繰入額	31,324	3	-	31,328
検察業務費	5,233	-	-	5,233
矯正施設収容等業務費	42,916	-	-	42,916
保護観察等業務費	6,706	-	-	6,706
登記業務費	45,629	64	-	45,693
出入国管理等業務費	24,203	-	-	24,203
破壊的団体等調査業務費	2,845	-	-	2,845
補助金等	2,897	-	-	2,897
委託費等	32,073	-	-	32,073
独立行政法人運営費交付金	15,159	31	-	15,191
庁費等	67,183	75	-	67,258
その他の経費	4,462	0	-	4,462
減価償却費	46,942	-	-	46,942
貸倒引当金繰入額	8	-	-	8
支払利息	1,044	-	-	1,044
供託金利子	47	-	-	47
資産処分損益	△ 1,787	-	-	△ 1,787
本年度業務費用合計	791,008	281	-	791,290

(注) 東日本大震災復興特別会計財務書類は表示科目を整理しており、東日本大震災復興特別会計で計上している庁費等のうち63百万円は、省庁別財務書類（一般会計・特別会計）では登記業務費である。また、東日本大震災復興特別会計で計上しているその他の経費のうち、0百万円は、省庁別財務書類（一般会計・特別会計）では登記業務費である。

(2) 補助金等の明細

(単位：百万円)

名称	相手先	金額	支出目的
< 補助金 >			
更生保護事業費補助金	更生保護法人	292	「更生保護事業法」第58条の規定による更生保護事業の費用の補助金
人権啓発活動等補助金	人権教育啓発推進センター	42	人権啓発活動事業等のための補助金
社会保障・税番号制度システム整備費補助金	市区町村	1,566	社会保障・税番号制度の戸籍事務への導入に係るシステム整備のための補助金
< 交付金 >			
外国人技能実習機構交付金	外国人技能実習機構	39	「外国人の技能実習の適正な実施及び技能実習生の保護に関する法律」第96条の規定による外国人技能実習機構が行う業務に要する費用の交付金
外国人受入環境整備交付金	都道府県等	956	都道府県等における一元的相談窓口の設置・拡充又は運営に係る経費を支援する交付金
合計		2,897	

(3) 委託費等の明細

(単位：百万円)

名称	相手先	金額	支出目的
<委託費>			
国選弁護士確保業務等委託費	日本司法支援センター	16,245	国選弁護士確保業務等委託
国際仲裁活性化調査委託費	一般財団法人日本国際紛争解決センター	141	国際仲裁活性化調査委託
人権啓発活動等委託費	都道府県等	1,290	人権啓発活動事業等委託
更生保護委託費	更生保護法人等	4,971	補導、食事付宿泊、宿泊等
登記事項証明書交付事務等委託費	日本郵便オフィスサポート(株)、テンブスタッフ(株)等	7,854	登記事項証明書交付事務等委託
中長期在留者住居地届出等事務委託費	市区町村	1,278	中長期在留者住居地届出等事務委託
政府開発援助難民等救援業務委託費	個人等	11	政府開発援助難民等救援業務等委託
被收容者帰国支援事業委託費	国際移住機関	22	被收容者の自発的な帰国支援等委託
<拠出金>			
政府開発援助国際連合薬物犯罪事務所拠出金	国際連合薬物犯罪事務所	54	国際機関に対する拠出金
国際連合開発計画拠出金	国際連合開発計画	143	国際機関に対する拠出金
<分担金>			
国際私法会議等分担金		58	国際私法会議規約等に基づく分担金
合計		32,073	

(4) 独立行政法人運営費交付金の明細

(単位：百万円)

相手先	金額	支出目的
日本司法支援センター	15,159	日本司法支援センターが行う業務の財源の一部に充てるための運営費交付金の交付
日本司法支援センター	31	地域経済活動の再生を図るため日本司法支援センターの行う東日本大震災に起因する法的紛争の解決に資する情報提供業務及び民事法律扶助業務の財源の一部に充てるための同センターに対する運営費交付金の交付
合計	15,191	

3 資産・負債差額増減計算書の内容に関する明細

(1) 会計別の資産・負債差額の増減の明細

(単位：百万円)

	一般会計	東日本大震災復興特別会計	相殺消去	合算合計
I 前年度末資産・負債差額	1,052,786	122	-	1,052,909
II 本年度業務費用合計	△ 791,008	△ 281	-	△ 791,290
III 財源	783,161	282	-	783,444
主管の財源	95,130	-	-	95,130
配賦財源	688,030	281	-	688,312
自己収入	-	0	-	0
IV 無償所管換等	△ 13,290	18	-	△ 13,272
V 資産評価差額	△ 3,056	-	-	△ 3,056
VI 本年度末資産・負債差額	1,028,592	142	-	1,028,734

(2) 財源の明細

① 主管の財源の明細

(単位：百万円)

款	項	相手先	金額
国有財産利用収入	国有財産貸付収入		800
国有財産利用収入	利子収入		11
諸収入	許可及手数料		53,295
諸収入	懲罰及没収金		36,899
諸収入	弁償及返納金		1,011
諸収入	矯正官署作業収入		2,663
諸収入	雑入		448
合計			95,130

② 特別会計の財源の明細

(単位：百万円)

特別会計	区分	財源の内容	金額
東日本大震災復興特別会計	自己収入	その他の財源	0
	合計		0

(3) 無償所管換等の明細

(単位：百万円)

区分	相手先	金額	資産等の内容	所管換等の理由	備考
財政投融资特別会計特定国有財産整備勘定への前渡不動産	財政投融资特別会計特定国有財産整備勘定	10	その他の債権等	新施設の引渡しを受けていないが、旧施設を相手先に引き継いだものの増減	
	小計	10			
財政投融资特別会計特定国有財産整備勘定への未渡不動産	財政投融资特別会計特定国有財産整備勘定	△ 10	その他の債務等	新施設の引渡しを受けたが、旧施設を相手先に引き継いでいないものの増減	
	小計	△ 10			
財産の無償所管換等(受)	財務省等	11,080	土地、立木竹、建物、工作物	所管換等による増	
	小計	11,080			
財産の無償所管換等(渡)	財務省等	△ 14,042	土地、立木竹、建物、工作物、退職給付引当金	所管換等による減	
	小計	△ 14,042			
実測と帳簿の差額		9	土地、立木竹、工作物	実測による増	
		△ 31	土地、立木竹、工作物	実測による減	
	小計	△ 22			
誤謬訂正等		1,352	土地、立木竹、建物、工作物、物品、ソフトウェア、ソフトウェア仮勘定	誤謬訂正等による増	
		△ 11,640	土地、立木竹、建物、工作物、その他の固定資産	誤謬訂正等による減	
	小計	△ 10,287			
合計		△ 13,272			

(4) 資産評価差額の明細

(単位：百万円)

区分	評価差額の戻入	本年度発生額	本年度増減額	評価差額の発生原因
有形固定資産				
国有財産(公共用財産を除く)	-	△ 6,384	△ 6,384	
行政財産	-	△ 6,133	△ 6,133	
土地	-	△ 6,550	△ 6,550	国有財産台帳の価格改定に伴う評価差額
立木竹	-	417	417	国有財産台帳の価格改定に伴う評価差額
普通財産	-	△ 251	△ 251	
土地	-	△ 251	△ 251	国有財産台帳の価格改定に伴う評価差額
無形固定資産				
国有財産	-	△0	△0	
行政財産	-	△0	△0	
地上権等	-	△0	△0	国有財産台帳の価格改定に伴う評価差額
出資金				
(市場価格のないもの)	△ 1,207	4,535	3,328	国有財産台帳の価格改定に伴う評価差額
合計	△ 1,207	△ 1,849	△ 3,056	

4 区分別収支計算書の内容に関する明細

(1) 会計別の区分別収支の明細

(単位：百万円)

	一般会計	東日本大震災復興特別会計	相殺消去	合算合計
I 業務収支				
1 財源				
主管の収納済歳入額	105,781	-	-	105,781
配賦財源	688,030	281	-	688,312
自己収入	-	0	-	0
財源合計	793,811	282	-	794,094
2 業務支出				
(1)業務支出（施設整備支出を除く）				
人件費	△ 504,315	△ 111	-	△ 504,427
検察業務費	△ 5,233	-	-	△ 5,233
矯正施設収容等業務費	△ 42,916	-	-	△ 42,916
保護観察等業務費	△ 6,706	-	-	△ 6,706
登記業務費	△ 45,629	△ 64	-	△ 45,693
出入国管理等業務費	△ 24,203	-	-	△ 24,203
破壊的団体等調査業務費	△ 2,845	-	-	△ 2,845
補助金等	△ 2,897	-	-	△ 2,897
委託費等	△ 32,073	-	-	△ 32,073
独立行政法人運営費交付金	△ 15,159	△ 31	-	△ 15,191
庁費等の支出	△ 73,376	△ 75	-	△ 73,451
供託金利子	△ 47	-	-	△ 47
その他の支出	△ 7,160	△ 0	-	△ 7,160
業務支出（施設整備支出を除く）合計	△ 762,564	△ 282	-	△ 762,847
(2)施設整備支出				
立木竹に係る支出	△ 2	-	-	△ 2
建物に係る支出	△ 6,219	-	-	△ 6,219
工作物に係る支出	△ 6,614	-	-	△ 6,614
建設仮勘定に係る支出	△ 15,004	-	-	△ 15,004
施設整備支出合計	△ 27,841	-	-	△ 27,841
業務支出合計	△ 790,406	△ 282	-	△ 790,688
業務収支	3,405	-	-	3,405
II 財務収支				
P F I 債務の返済による支出	△ 2,360	-	-	△ 2,360
利息の支払額	△ 1,044	-	-	△ 1,044
財務収支	△ 3,405	-	-	△ 3,405
本年度収支	-	-	-	-
翌年度歳入繰入	-	-	-	-
その他歳計外現金・預金本年度末残高	1,452,366	-	-	1,452,366
本年度末現金・預金残高	1,452,366	-	-	1,452,366

(注) 東日本大震災復興特別会計財務書類は表示科目を整理しており、東日本大震災復興特別会計で計上している庁費等の支出のうち63百万円は、省庁別財務書類（一般会計・特別会計）では登記業務費である。また、東日本大震災復興特別会計で計上しているその他の支出のうち、0百万円は、省庁別財務書類（一般会計・特別会計）では登記業務費である。

(2) 財源の明細

① 主管の収納済歳入額の明細

(単位：百万円)

款	項	相手先	金額
国有財産利用収入	国有財産貸付収入		800
国有財産利用収入	利子収入		1
諸収入	許可及手数料		52,967
諸収入	懲罰及没収金		36,899
諸収入	弁償及返納金		9,005
諸収入	矯正官署作業収入		2,662
諸収入	物品売払収入		2,978
諸収入	雑入		465
合計			105,781

② 特別会計の財源の明細

(単位：百万円)

特別会計	区分	財源の内容	金額
東日本大震災復興特別会計	自己収入	その他の収入	0
合計			0

(3) その他歳計外現金・預金の増減の明細

(単位：百万円)

内容	金額
前年度末残高	1,323,584
本年度受入	324,252
本年度払出	195,470
本年度末残高	1,452,366

参考情報

1 法務省の所掌する業務の概要

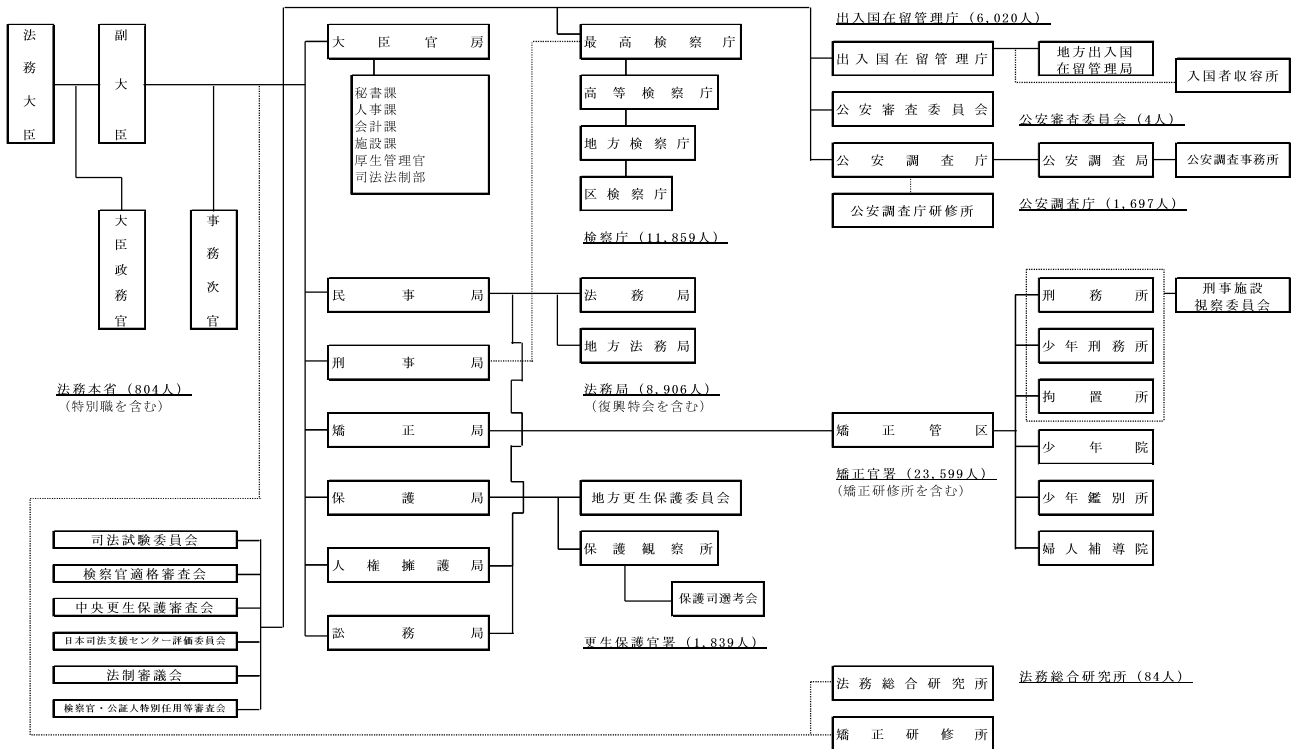
法務省は、日常生活における基本的なルール（基本法制）を定めるとともに、そのルールがきちんと守られるような司法の基本的な仕組みや、検察・矯正・更生保護という、犯罪を犯した人を処罰するとともにその社会復帰を援助するための制度、登記・公証のような権利の実現を助ける制度の運営に携わっている。

また、人権が尊重されるよう努めたり、外国人の出入国が適切に行われるようにすることも、法務省の仕事である。

(参考) 「法務省設置法」第3条

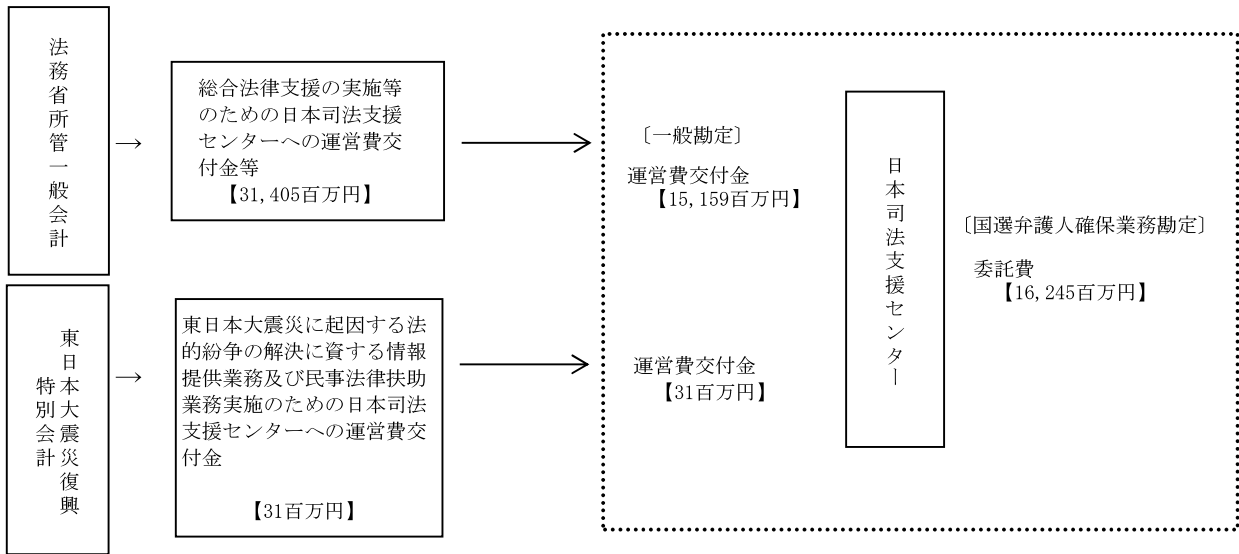
法務省は、基本法制の維持及び整備、法秩序の維持、国民の権利擁護、国の利害に係る争訟の統一かつ適正な処理並びに出入国及び外国人の在留の公正な管理を図ることを任務とする。

2 法務省の組織及び定員



※ () 内の数字は、令和3年度末における予算定員である。

3 法務省における会計・独立行政法人等への間の財政資金の流れ



4 令和3年度歳入歳出決算の概要

(1) 一般会計の歳入歳出決算

歳入決算		歳出決算	
収納済歳入額	<u>105,781 百万円</u>	支出済歳出額	<u>793,811 百万円</u>
国有財産利用収入	801 百万円	人件費	504,315 百万円
諸収入	104,979 百万円	検察事務処理経費	5,233 百万円
		矯正施設収容等経費	42,916 百万円
		保護観察等経費	6,706 百万円
		登記業務等経費	45,629 百万円
		出入国管理等経費	24,203 百万円
		破壊的団体等調査業務費	2,845 百万円
		施設費	32,262 百万円
		その他	129,702 百万円

(注) 百万円未満を切捨て。

(2) 東日本大震災復興特別会計の歳入歳出決算

歳入決算		歳出決算	
収納済歳入額	<u>0 百万円</u>	支出済歳出額	<u>282 百万円</u>
雑収入	0 百万円	人件費	111 百万円
		登記業務等経費	64 百万円
		施設費	74 百万円
		その他	31 百万円

(注) 百万円未満を切捨て。

5 公債関連情報

一般会計の公債の発行・管理は財務省の所掌する業務であるため、公債及び利払費等については財務省に計上されている。しかし、各省庁の業務実施の財源の一部は公債で調達されていることから、各省庁の負担と考えられる公債関連の計数を複数の仮定計算に基づき算定し、公債関連情報として開示している。仮定計算に基づく数字であるため、各省庁の省庁別財務書類に負債計上するものではない。

① 財務省において計上されている会計年度末の公債残高、当該年度に発行した公債残高（借換債を除く）及び当該年度の利払費は以下のとおりである。

・会計年度末の公債残高	<u>9,626,769 億円</u>
・当該年度に発行した公債額	<u>576,549 億円</u>
・当該年度の利払費	<u>56,344 億円</u>

② 財務省において計上されている①の計数を公債発行対象経費及び歳出決算額を基礎として各省庁に配分を行った場合、当省に配分される額は以下のとおりである。

・会計年度末の公債残高のうち当省配分額	<u>124,913 億円</u>
・当該年度に発行した公債額のうち当省配分額	<u>5,926 億円</u>
・当該年度の利払費のうち当省配分額	<u>735 億円</u>

令和 3 年度

法務省 省庁別連結財務書類

連 結 貸 借 対 照 表

(単位：百万円)

	前会計年度	本会計年度		前会計年度	本会計年度
	(令和 3年 3月31日)	(令和 4年 3月31日)		(令和 3年 3月31日)	(令和 4年 3月31日)
< 資産の部 >			< 負債の部 >		
現金・預金	1,333,633	1,462,622	未払金	18,055	15,163
たな卸資産	221	263	未払費用	6	6
未収金	6,995	7,276	リース債務	531	259
民事法律扶助立替金	29,275	28,085	保管金等	1,291,360	1,425,444
前払費用	156	156	前受金	136	128
破産更生債権等	10,879	10,943	賞与引当金	32,541	30,652
その他の債権等	484	495	退職給付引当金	459,668	453,316
貸倒引当金	△ 33,511	△ 32,727	その他の債務等	599	613
有形固定資産	1,498,347	1,464,374			
国有財産等（公共 用財産を除く）	1,457,719	1,439,962			
土地	914,374	905,167			
立木竹	2,816	3,203			
建物	410,355	402,579			
工作物	117,332	109,902			
船舶	36	32			
建設仮勘定	12,804	19,076			
物品等	19,201	16,680			
その他固定資産	21,425	7,731	負債合計	1,802,898	1,925,584
無形固定資産	17,992	18,017	< 資産・負債差額の部 >		
その他の投資等	161	163	資産・負債差額	1,061,736	1,034,087
資産合計	2,864,635	2,959,671	負債及び資産・ 負債差額合計	2,864,635	2,959,671

連結業務費用計算書

(単位：百万円)

	前会計年度	本会計年度
	(自 令和 2年 4月 1日) (至 令和 3年 3月31日)	(自 令和 3年 4月 1日) (至 令和 4年 3月31日)
人件費	437,330	441,537
賞与引当金繰入額	32,541	30,652
退職給付引当金繰入額	32,147	32,072
検察業務費	5,188	5,233
矯正施設収容等業務費	44,153	42,916
保護観察等業務費	6,651	6,706
登記業務費	46,301	45,693
出入国管理等業務費	29,447	24,203
破壊的団体等調査業務費	2,472	2,845
日本司法支援センター業務費	20,528	20,389
補助金等	4,426	2,897
委託費等	15,910	15,827
庁費等	71,824	67,258
その他の経費	3,894	4,462
減価償却費	44,823	47,620
貸倒引当金繰入額	3,100	3,472
支払利息	1,056	1,051
供託金利息	127	47
資産処分損益	△ 1,241	△ 1,787
本年度業務費用合計	800,685	793,100

連結資産・負債差額増減計算書

(単位：百万円)

	前会計年度 (自 令和 2年 4月 1日) (至 令和 3年 3月31日)	本会計年度 (自 令和 3年 4月 1日) (至 令和 4年 3月31日)
I 前年度末資産・負債差額	1,003,075	1,061,736
II 本年度業務費用合計	△ 800,685	△ 793,100
III 財源	824,741	785,108
主管の財源	88,830	95,130
配賦財源	734,215	688,312
自己収入	0	0
独立行政法人等収入	1,695	1,664
IV 無償所管換等	△ 3,981	△ 13,272
V 資産評価差額	38,586	△ 6,384
VI 本年度末資産・負債差額	1,061,736	1,034,087

連結区分別収支計算書

(単位：百万円)

	前会計年度 (自 令和 2年 4月 1日) (至 令和 3年 3月31日)	本会計年度 (自 令和 3年 4月 1日) (至 令和 4年 3月31日)
I 業務収支		
1 財源		
主管の収納済歳入額	92,439	105,781
配賦財源	734,215	688,312
自己収入	0	0
独立行政法人等収入	12,983	12,601
前年度剰余金等受入	8,508	10,048
財源合計	848,146	816,743
2 業務支出		
(1)業務支出(施設整備支出を除く)		
人件費	△ 509,732	△ 512,566
検察業務費	△ 5,188	△ 5,233
矯正施設収容等業務費	△ 44,153	△ 42,916
保護観察等業務費	△ 6,651	△ 6,706
登記業務費	△ 46,301	△ 45,693
出入国管理等業務費	△ 29,447	△ 24,203
破壊的団体等調査業務費	△ 2,472	△ 2,845
日本司法支援センター業務費	△ 34,986	△ 34,824
補助金等	△ 4,426	△ 2,897
委託費等	△ 15,910	△ 15,827
庁費等の支出	△ 84,178	△ 73,451
供託金利息	△ 127	△ 47
その他の支出	△ 5,622	△ 7,160
業務支出(施設整備支出を除く)合計	△ 789,199	△ 774,373
(2)施設整備支出		
立木竹に係る支出	△ 28	△ 2
建物に係る支出	△ 19,441	△ 6,219
工作物に係る支出	△ 13,113	△ 6,614
船舶に係る支出	△ 4	-
建設仮勘定に係る支出	△ 11,863	△ 15,004
独立行政法人等における固定資産取得支出	△ 697	△ 543
施設整備支出合計	△ 45,148	△ 28,385
業務支出合計	△ 834,348	△ 802,758
業務収支	13,798	13,985
II 財務収支		

リース債務の返済による支出	△ 333	△ 317
P F I 債務の返済による支出	△ 2,360	△ 2,360
利息の支払額	△ 1,056	△ 1,051
財務収支	△ 3,750	△ 3,729
本年度収支	10,048	10,255
翌年度歳入繰入等	10,048	10,255
その他歳計外現金・預金本年度末残高	1,323,584	1,452,366
本年度末現金・預金残高	1,333,633	1,462,622

注 記

1 連結を行った独立行政法人等の名称及び出資割合等

独立行政法人等の名称	出資額 (百万円)	出資割合	子会社数
日本司法支援センター	351	100.0%	-

(注1) 名称、出資額、出資割合及び子会社数は令和4年3月31日時点によっている。

2 出納整理期間における現金の受払いの修正

国の会計においては出納整理期間が設けられており、出納整理期間中の現金の受払等を終了した後の計数をもって会計年度末の計数としているが、連結対象法人では出納整理期間が設けられていない。このため、連結に際しては、国の会計年度に合わせて、連結対象法人においても、本会計年度末に国の会計との出納整理期間中の受払等は終了したものとして修正を行っている。

3 連結対象法人特有の会計処理の修正の内容

連結対象法人においては、企業会計原則に対して必要な修正をした上で、それぞれの特性を反映した財務諸表を作成している。省庁別連結財務書類の作成に際して、国の会計と連結対象法人との会計処理の統一は行っていないが、以下に記載した連結対象法人の特有の会計処理については、修正を行っている。

(1) 運営費交付金等

連結対象法人において貸借対照表に計上されている運営費交付金債務、預り寄附金、資産見返運営費交付金、資産見返物品受贈額は、財源等に振替処理を行っている。

(2) 退職給付引当金見返及び賞与引当金見返

「独立行政法人会計基準」等に基づき資産に計上されている退職給付引当金見返及び賞与引当金見返並びに当該年度に計上した退職給付引当金見返及び賞与引当金見返に係る収益については、取り消している。

4 省庁別財務書類と連結対象法人の会計処理の重要な相違

(1) 退職給付引当金

省庁別財務書類においては退職手当に係る退職給付引当金として期末自己都合要支給額を計上しているが、日本司法支援センターにおいては期末における退職給付債務の見込額に基づき退職給付引当金を計上している。

5 追加情報

(1) 表示科目の内容

① 連結貸借対照表

ア 資産の部

- ・「現金・預金」には、法務省及び日本司法支援センターの現金・預金の残高を計上している。
- ・「たな卸資産」には、法務省のたな卸資産及び日本司法支援センターの貯蔵品を計上している。
- ・「未収金」には、法務省及び日本司法支援センターの未収金を計上している。
- ・「民事法律扶助立替金」には、日本司法支援センターにおける「総合法律支援法」第30条第1項第2号の規定による立替金のうち破産更生債権等以外のものを計上している。
- ・「前払費用」には、法務省及び日本司法支援センターの前払費用を計上している。
- ・「破産更生債権等」には、日本司法支援センターの破産更生債権等を計上している。
- ・「その他の債権等」には、独立の科目で表示しているもの以外の債権等を計上している。
- ・「貸倒引当金」には、民事法律扶助立替金等に対する貸倒見積額を計上している。
- ・「国有財産等（公共用財産を除く）」には、国有財産及び日本司法支援センターの有形固定資産の

うち、公共用財産及び物品等以外を計上している。

- ・「土地」には、法務省が保有する土地を計上している。
- ・「立木竹」には、法務省が保有する立木竹を計上している。
- ・「建物」には、法務省が保有する建物のほか、日本司法支援センターが保有する建物を計上している。
- ・「工作物」には、法務省が保有する工作物を計上している。
- ・「船舶」には、法務省が保有する船舶を計上している。
- ・「建設仮勘定」には、法務省における建設仮勘定を計上している。
- ・「物品等」には、法務省が保有する物品のほか、日本司法支援センターの工具器具備品等を計上している。
- ・「その他固定資産」には、法務省一般会計におけるBOT方式によるPFI事業に関する建物等について、取得価額から減価償却費相当額を控除した後の価額で計上している。
- ・「無形固定資産」には、法務省が保有するソフトウェア等のほか、日本司法支援センターのソフトウェア等を計上している。
- ・「その他の投資等」には、日本司法支援センターが差し入れている敷金、保証金を計上している。

イ 負債の部

- ・「未払金」には、法務省及び日本司法支援センターの未払金を計上している。
- ・「未払費用」には、日本司法支援センターの未払費用を計上している。
- ・「リース債務」には、日本司法支援センターのリース債務を計上している。
- ・「保管金等」には、法務省が供託金等として受け入れた見合いの額から法務省一般会計より支出した供託金（保証金）の年度末残高を差し引いた金額及び日本司法支援センターが保管している保管金等を計上している。
- ・「前受金」には、日本司法支援センターの前受金を計上している。
- ・「賞与引当金」には、会計年度末以降の賞与支給見込額に基づき、会計年度末までの期間に対応する金額を計上している。
- ・「退職給付引当金」には、退職手当等に係る引当金を計上している。
- ・「その他の債務等」には、独立の科目で表示している債務以外の債務等を計上している。

② 連結業務費用計算書

- ・「人件費」には、法務省における人件費のほか日本司法支援センターにおいて人件費に該当するものを計上している。
- ・「賞与引当金繰入額」には、法務省及び日本司法支援センターの賞与引当金繰入額を計上している。
- ・「退職給付引当金繰入額」には、法務省及び日本司法支援センターの退職給付引当金への繰入額を計上している。
- ・「検察業務費」には、検察庁において直接検察活動を行うために要した経費を計上している。
- ・「矯正施設収容等業務費」には刑事施設、少年院、少年鑑別所及び婦人補導院に収容された者の衣食、医療、作業等に要した経費を計上している。
- ・「保護観察等業務費」には、「更生保護法」及び「売春防止法」に基づき、保護観察に付された者に対する指導監督及び補導援護等に要した経費、並びに「心神喪失等の状態で重大な他害行為を行った者の医療及び観察等に関する法律」に基づく生活環境の調整・調査及び精神保健観察等の実施に要した経費を計上している。
- ・「登記業務費」には、「不動産登記法」等に基づく登記の事務処理に要した経費を計上している。
- ・「出入国管理等業務費」には、「出入国管理及び難民認定法」に基づき、出入国者の審査・難民の認定を行うとともに在留外国人の在留資格審査、被退去強制者の護送、収容、送還等を行うために要した経費を計上している。
- ・「破壊的団体等調査業務費」には、「破壊活動防止法」及び「無差別大量殺人行為を行った団体の規制に関する法律」に基づき、暴力主義的破壊活動を行う団体等の調査に要した経費を計上している。

- ・「日本司法支援センター業務費」には、日本司法支援センターにおいて総合法律支援に関する事業を行うために要した費用を計上している。
- ・「補助金等」には、法務省の補助金等を計上している。
- ・「委託費等」には、法務省の委託費等を計上している。
- ・「庁費等」には、決算書の使途別分類が「物件費」及び「施設費」に該当する支出のうち、他の科目で計上されていないものであって、資産計上されていないものを計上している。
- ・「その他の経費」には、法務省における業務費用のうち、独立の科目で表示されている以外のものを計上している。
- ・「減価償却費」には、有形固定資産及び無形固定資産に係る減価償却費を計上している。
- ・「貸倒引当金繰入額」には、債権等の貸倒れに伴う費用及び損失の見込額のうち、当該年度において負担する額を計上している。
- ・「支払利息」には、法務省のほか、日本司法支援センターにおける支払利息を計上している。
- ・「供託金利子」には、法務省の供託金利子を計上している。
- ・「資産処分損益」には、有形固定資産及び無形固定資産等の売却、除却及び有償譲渡等の処分に伴い生じた損益を計上している。

③ 連結資産・負債差額増減計算書

- ・「前年度末資産・負債差額」には、前年度の連結貸借対照表の「資産・負債差額」の額を計上している。
- ・「本年度業務費用合計」には、連結業務費用計算書の「本年度業務費用合計」の額を計上している。
- ・「主管の財源」には、法務省主管の歳入のうち当該年度に調査決定を行った徴収決定済額から物品売払収入及び法務省一般会計より支出した供託金（保証金）の返納額を除いた額を計上している。
- ・「配賦財源」には、法務省所管の一般会計及び東日本大震災復興特別会計の歳入歳出決算上の支出済歳出額と収納済歳入額の差額を計上している。
- ・「自己収入」には、法務省所管の東日本大震災復興特別会計の歳入の徴収決定済額を計上している。
- ・「独立行政法人等収入」には、日本司法支援センターにおける収益を計上している。
- ・「無償所管換等」には、法務省における省庁間又は会計間で行われた無償所管換（所属替）のほか、帳簿の誤謬訂正により生じた資産の増減、実測により生じた従来の国有財産台帳等の価額との差額、計上漏れの把握により生じた差額等を計上している。
- ・「資産評価差額」には、国有財産の台帳価格改定に伴う評価差額を計上している。
- ・「本年度末資産・負債差額」には、本年度の連結貸借対照表の「資産・負債差額」の額を計上している。

④ 連結区分別収支計算書

ア 業務収支

- ・「主管の収納済歳入額」には、法務省主管の歳入の収納済歳入額を計上している。
- ・「配賦財源」には、法務省所管の一般会計及び東日本大震災復興特別会計の歳入歳出決算上の支出済歳出額と収納済歳入額の差額を計上している。
- ・「自己収入」には、法務省所管の東日本大震災復興特別会計の歳入の徴収決定済額を計上している。
- ・「独立行政法人等収入」には、日本司法支援センターにおける収益を計上している。
- ・「前年度剰余金等受入」には、日本司法支援センターの前年度剰余金を計上している。
- ・「人件費」には、法務省における人件費のほか日本司法支援センターの人件費に該当するものを計上している。
- ・「検察業務費」には、検察庁において直接検察活動を行うために要した経費を計上している。
- ・「矯正施設収容等業務費」には、刑事施設、少年院、少年鑑別所及び婦人補導院に収容された者の衣食、医療、作業等に要した経費を計上している。
- ・「保護観察等業務費」には、「更生保護法」及び「売春防止法」に基づき、保護観察に付された者に対

する指導監督及び補導援護等に要した経費、並びに「心神喪失等の状態で重大な他害行為を行った者の医療及び観察等に関する法律」に基づく生活環境の調整・調査及び精神保健観察等の実施に要した経費を計上している。

- ・「登記業務費」には、「不動産登記法」等に基づく登記の事務処理に要した経費を計上している。
- ・「出入国管理等業務費」には、「出入国管理及び難民認定法」に基づき、出入国者の審査・難民の認定を行うとともに在留外国人の在留資格審査、被退去強制者の護送、収容、送還等を行うために要した経費を計上している。
- ・「破壊的団体等調査業務費」には、「破壊活動防止法」及び「無差別大量殺人行為を行った団体の規制に関する法律」に基づき、暴力主義的破壊活動を行う団体等の調査に要した経費を計上している。
- ・「日本司法支援センター業務費」には、日本司法支援センターにおいて総合法律支援に関する事業を行うために要した費用を計上している。
- ・「補助金等」には、法務省の補助金等を計上している。
- ・「委託費等」には、法務省の委託費等を計上している。
- ・「庁費等の支出」には、決算書の用途別分類が「物件費」及び「施設費」に該当する支出のうち、施設整備支出に計上されないもので他の科目で計上されていないものを計上している。
- ・「供託金利子」には、法務省の供託金利子を計上している。
- ・「その他の支出」には、法務省におけるその他の支出を計上している。
- ・「立木竹に係る支出」には、法務省における庁舎等の立木竹の取得に係る支出を計上している。
- ・「建物に係る支出」には、法務省における庁舎等の建物の取得に係る支出を計上している。
- ・「工作物に係る支出」には、法務省における庁舎等の工作物の取得に係る支出を計上している。
- ・「船舶に係る支出」には、前会計年度において、法務省における船舶の取得に係る支出を計上している。
- ・「建設仮勘定に係る支出」には、主として法務省における会計年度末の未完成の工事に係る前払金相当額等を計上している。
- ・「独立行政法人等における固定資産取得支出」には、日本司法支援センターにおける固定資産の取得及び敷金・保証金の差入による支出を計上している。

イ 財務収支

- ・「リース債務の返済による支出」には、日本司法支援センターのリース債務の返済支出を計上している。
- ・「PFI債務の返済による支出」には、BOT方式及びBTO方式によるPFI事業に係る債務の返済支出を計上している。
- ・「利息の支払額」には、法務省及び日本司法支援センターの支払利息の支出額を計上している。

ウ 本年度収支以下の区分

- ・「本年度収支」には、業務収支と財務収支を合計した額を計上している。
- ・「翌年度歳入繰入等」には、「本年度収支」を計上している。
- ・「その他歳計外現金・預金本年度末残高」には、供託金、保管金等の法務省において保有する歳計外の現金・預金を計上している。
- ・「本年度末現金・預金残高」には、「翌年度歳入繰入等」に「収支に関する換算差額」及び「その他歳計外現金・預金本年度末残高」を加減したものを計上している。計上額は、連結貸借対照表の現金・預金と一致する。

(2) その他省庁別連結財務書類の内容を理解するために特に必要と考えられる情報

- ① 法務省と日本司法支援センター間の債権債務等について相殺消去を行っている。
- ② 百万円未満切り捨てのため、合計が一致しないことがある。
- ③ 百万円未満の計数がある場合には「0」で表示し、該当計数が皆無の場合には「-」で表示している。
- ④ 前会計年度の連結貸借対照表における「物品」、「その他の固定資産」、「ソフトウェア仮勘定」の計

上に誤りがあったため、本会計年度において修正を行っている。この修正により、本会計年度の連結貸借対照表において、「物品」が 638 百万円増加し、「ソフトウェア仮勘定」が 583 百万円増加し、「その他の固定資産」が 11,546 百万円減少し、資産・負債差額が 10,325 百万円減少している。

⑤ 仮執行を免れるため立担保した供託金（保証金）について

法務省一般会計より支出した「民事訴訟法」第 259 条第 3 項及び第 403 条に基づき立担保した供託金（保証金）については、法務省内部の取引に該当するため供託金（保証金）見合の「保管金等」を相殺消去している。

⑥ 「平成二十三年三月十一日に発生した東北地方太平洋沖地震に伴う原子力発電所の事故により放出された放射性物質による環境の汚染への対処に関する特別措置法」に基づき、国が直轄により、又は国庫補助金等を交付して実施した汚染土壌等の除染等、放射性汚染廃棄物処理事業及び中間貯蔵施設検討・整備事業に要した費用に係る東京電力ホールディングス株式会社（平成 27 年度までは東京電力株式会社）に対する求償については、法務省においては、令和 3 年度末までに 292 百万円求償し、同額について既に支払いを受けている。

附属明細書

1 連結対象法人別の資産及び負債の明細

(単位：百万円)

	法務省	日本司法支援センター	連結対象法人合計	相殺消去	連結合計
<資産の部>					
現金・預金	1,452,366	10,255	10,255	-	1,462,622
たな卸資産	256	7	7	-	263
未収金	5,930	1,345	1,345	-	7,276
民事法律扶助立替金	-	28,085	28,085	-	28,085
前払費用	17	138	138	-	156
破産更生債権等 ※	-	10,943	10,943	-	10,943
その他の債権等	495	-	-	-	495
貸倒引当金 ※	△ 1,410	△ 31,316	△ 31,316	-	△ 32,727
有形固定資産	1,463,768	606	606	-	1,464,374
国有財産等（公共用財産を除く）	1,439,551	410	410	-	1,439,962
土地	905,167	-	-	-	905,167
立木竹	3,203	-	-	-	3,203
建物	402,169	410	410	-	402,579
工作物	109,902	-	-	-	109,902
船舶	32	-	-	-	32
建設仮勘定	19,076	-	-	-	19,076
物品等	16,485	195	195	-	16,680
その他固定資産	7,731	-	-	-	7,731
無形固定資産	16,744	1,272	1,272	-	18,017
出資金	4,886	-	-	△ 4,886	-
その他の投資等	-	163	163	-	163
資産合計	2,943,056	21,501	21,501	△ 4,886	2,959,671
<負債の部>					
未払金	9,303	5,859	5,859	-	15,163
未払費用	-	6	6	-	6
リース債務	-	259	259	-	259
保管金等	1,425,097	347	347	-	1,425,444
前受金	-	128	128	-	128
賞与引当金	30,152	499	499	-	30,652
退職給付引当金	449,376	3,940	3,940	-	453,316
その他の債務等	392	221	221	-	613
負債合計	1,914,321	11,262	11,262	-	1,925,584
<資産・負債差額の部>					
資産・負債差額	1,028,734	10,238	10,238	△ 4,886	1,034,087

※「破産更生債権等」には連結対象法人における破産更生債権等を計上している。なお、法務省の貸倒引当金の対象債権については、法務省省庁別財務書類の「貸倒引当金の明細」に表示している。

2 連結対象法人別の業務費用の明細

(単位：百万円)

	法務省	日本司法支援センター	連結対象法人合計	相殺消去	連結合計
人件費	434,072	7,464	7,464	-	441,537
賞与引当金繰入額	30,152	499	499	-	30,652
退職給付引当金繰入額	31,328	743	743	-	32,072
検察業務費	5,233	-	-	-	5,233
矯正施設収容等業務費	42,916	-	-	-	42,916
保護観察等業務費	6,706	-	-	-	6,706
登記業務費	45,693	-	-	-	45,693
出入国管理等業務費	24,203	-	-	-	24,203
破壊的団体等調査業務費	2,845	-	-	-	2,845
日本司法支援センター業務費	-	20,389	20,389	-	20,389
補助金等	2,897	-	-	-	2,897
委託費等	32,073	-	-	△ 16,245	15,827
独立行政法人運営費交付金	15,191	-	-	△ 15,191	-
庁費等	67,258	-	-	-	67,258
その他の経費	4,462	-	-	-	4,462
減価償却費	46,942	678	678	-	47,620
貸倒引当金繰入額	8	3,464	3,464	-	3,472
支払利息	1,044	6	6	-	1,051
供託金利息	47	-	-	-	47
資産処分損益	△ 1,787	-	-	-	△ 1,787
本年度業務費用合計	791,290	33,247	33,247	△ 31,436	793,100

3 連結対象法人別の資産・負債差額の増減の明細

(単位：百万円)

	法務省	日本司法支援センター	連結対象法人合計	相殺消去	連結合計
I 前年度末資産・負債差額	1,052,909	10,384	10,384	△ 1,558	1,061,736
II 本年度業務費用合計	△ 791,290	△ 33,247	△ 33,247	31,436	△ 793,100
III 財源	783,444	33,101	33,101	△ 31,436	785,108
主管の財源	95,130	-	-	-	95,130
配賦財源	688,312	-	-	-	688,312
自己収入	0	-	-	-	0
独立行政法人等収入	-	33,101	33,101	△ 31,436	1,664
IV 無償所管換等	△ 13,272	-	-	-	△ 13,272
V 資産評価差額	△ 3,056	-	-	△ 3,328	△ 6,384
VI 本年度末資産・負債差額	1,028,734	10,238	10,238	△ 4,886	1,034,087

4 連結対象法人別の区分別収支の明細

(単位：百万円)

	法務省	日本司法支援センター	連結対象法人合計	相殺消去	連結合計
I 業務収支					
1 財源					
主管の収納済歳入額	105,781	-	-	-	105,781
配賦財源	688,312	-	-	-	688,312
自己収入	0	-	-	-	0
独立行政法人等収入	-	44,038	44,038	△ 31,436	12,601
前年度剰余金等受入	-	10,048	10,048	-	10,048
財源合計	794,094	54,086	54,086	△ 31,436	816,743
2 業務支出					
(1) 業務支出（施設整備支出を除く）					
人件費	△ 504,427	△ 8,138	△ 8,138	-	△ 512,566
検察業務費	△ 5,233	-	-	-	△ 5,233
矯正施設収容等業務費	△ 42,916	-	-	-	△ 42,916
保護観察等業務費	△ 6,706	-	-	-	△ 6,706
登記業務費	△ 45,693	-	-	-	△ 45,693
出入国管理等業務費	△ 24,203	-	-	-	△ 24,203
破壊的団体等調査業務費	△ 2,845	-	-	-	△ 2,845
日本司法支援センター業務費	-	△ 34,824	△ 34,824	-	△ 34,824
補助金等	△ 2,897	-	-	-	△ 2,897
委託費等	△ 32,073	-	-	16,245	△ 15,827
独立行政法人運営費交付金	△ 15,191	-	-	15,191	-
庁費等の支出	△ 73,451	-	-	-	△ 73,451
供託金利子	△ 47	-	-	-	△ 47
その他の支出	△ 7,160	-	-	-	△ 7,160
業務支出（施設整備支出を除く）合計	△ 762,847	△ 42,962	△ 42,962	31,436	△ 774,373
(2) 施設整備支出					
立木竹に係る支出	△ 2	-	-	-	△ 2
建物に係る支出	△ 6,219	-	-	-	△ 6,219
工作物に係る支出	△ 6,614	-	-	-	△ 6,614
建設仮勘定に係る支出	△ 15,004	-	-	-	△ 15,004
独立行政法人等における固定資産取得支出	-	△ 543	△ 543	-	△ 543
施設整備支出合計	△ 27,841	△ 543	△ 543	-	△ 28,385
業務支出合計	△ 790,688	△ 43,506	△ 43,506	31,436	△ 802,758
業務収支	3,405	10,579	10,579	-	13,985
II 財務収支					
リース債務の返済による支出	-	△ 317	△ 317	-	△ 317
PFI債務の返済による支出	△ 2,360	-	-	-	△ 2,360
利息の支払額	△ 1,044	△ 6	△ 6	-	△ 1,051
財務収支	△ 3,405	△ 324	△ 324	-	△ 3,729
本年度収支	-	10,255	10,255	-	10,255
翌年度歳入繰入等	-	10,255	10,255	-	10,255
その他歳計外現金・預金本年度末残高	1,452,366	-	-	-	1,452,366
本年度末現金・預金残高	1,452,366	10,255	10,255	-	1,462,622

令和 3 年度

法務省 一般会計省庁別財務書類

〔留意事項〕

- ・ 本財務書類は、「省庁別財務書類の作成基準」に基づいて作成しております。
- ・ 一般会計省庁別財務書類は、各省庁における財務情報の提供等を目的として一般会計を各省庁単位で区分し、各省庁に資産や負債が帰属すると擬制するなどの一定の仮定に基づいて作成するものであり、各省庁が会計的に独立しているものではない点にご留意下さい。
- ・ 一般会計省庁別財務書類を充分理解して頂くため、「省庁別財務書類の作成基準」及び各省庁の所掌する業務内容等も併せてご覧下さい。

貸借対照表

(単位：百万円)

	前会計年度 (令和3年 3月31日)	本会計年度 (令和4年 3月31日)		前会計年度 (令和3年 3月31日)	本会計年度 (令和4年 3月31日)
<資産の部>			<負債の部>		
現金・預金	1,323,584	1,452,366	未払金	11,697	9,303
たな卸資産	214	256	保管金等	1,291,000	1,425,097
未収金	5,595	5,930	賞与引当金	31,980	30,146
前払費用	23	17	退職給付引当金	456,293	449,334
その他の債権等	484	495	その他の債務等	600	581
貸倒引当金	△ 1,408	△ 1,410			
有形固定資産	1,497,703	1,463,768			
国有財産(公共用 財産を除く)	1,457,288	1,439,551			
土地	914,374	905,167			
立木竹	2,816	3,203			
建物	409,923	402,169			
工作物	117,332	109,902			
船舶	36	32			
建設仮勘定	12,804	19,076			
物品	18,989	16,485			
その他固定資産	21,425	7,731	負債合計	1,791,571	1,914,463
無形固定資産	16,601	16,744	<資産・負債差額の部>		
出資金	1,558	4,886	資産・負債差額	1,052,786	1,028,592
資産合計	2,844,357	2,943,056	負債及び資産・ 負債差額合計	2,844,357	2,943,056

業務費用計算書

(単位：百万円)

	前会計年度	本会計年度
	(自 令和 2年 4月 1日) (至 令和 3年 3月31日)	(自 令和 3年 4月 1日) (至 令和 4年 3月31日)
人件費	429,722	433,970
賞与引当金繰入額	31,980	30,146
退職給付引当金繰入額	31,774	31,324
検察業務費	5,188	5,233
矯正施設収容等業務費	44,153	42,916
保護観察等業務費	6,651	6,706
登記業務費	46,189	45,629
出入国管理等業務費	29,447	24,203
破壊的団体等調査業務費	2,472	2,845
補助金等	4,426	2,897
委託費等	32,742	32,073
独立行政法人運営費交付金	15,247	15,159
庁費等	71,723	67,183
その他の経費	3,893	4,462
減価償却費	44,204	46,942
貸倒引当金繰入額	4	8
支払利息	1,044	1,044
供託金利息	127	47
資産処分損益	△ 1,241	△ 1,787
本年度業務費用合計	799,752	791,008

資産・負債差額増減計算書

(単位：百万円)

	前会計年度 (自 令和 2年 4月 1日) (至 令和 3年 3月31日)	本会計年度 (自 令和 3年 4月 1日) (至 令和 4年 3月31日)
I 前年度末資産・負債差額	994,034	1,052,786
II 本年度業務費用合計	△ 799,752	△ 791,008
III 財源	817,802	783,161
主管の財源	88,830	95,130
配賦財源	728,972	688,030
IV 無償所管換等	2,074	△ 13,290
V 資産評価差額	38,628	△ 3,056
VI 本年度末資産・負債差額	1,052,786	1,028,592

区分別収支計算書

(単位：百万円)

	前会計年度 (自 令和 2年 4月 1日) (至 令和 3年 3月31日)	本会計年度 (自 令和 3年 4月 1日) (至 令和 4年 3月31日)
I 業務収支		
1 財源		
主管の収納済歳入額	92,439	105,781
配賦財源	728,972	688,030
財源合計	821,411	793,811
2 業務支出		
(1)業務支出(施設整備支出を除く)		
人件費	△ 501,469	△ 504,315
検察業務費	△ 5,188	△ 5,233
矯正施設収容等業務費	△ 44,153	△ 42,916
保護観察等業務費	△ 6,651	△ 6,706
登記業務費	△ 46,189	△ 45,629
出入国管理等業務費	△ 29,447	△ 24,203
破壊的団体等調査業務費	△ 2,472	△ 2,845
補助金等	△ 4,426	△ 2,897
委託費等	△ 32,742	△ 32,073
独立行政法人運営費交付金	△ 15,247	△ 15,159
庁費等の支出	△ 84,077	△ 73,376
供託金利息	△ 127	△ 47
その他の支出	△ 5,621	△ 7,160
業務支出(施設整備支出を除く)合計	△ 777,814	△ 762,564
(2)施設整備支出		
立木竹に係る支出	△ 28	△ 2
建物に係る支出	△ 19,441	△ 6,219
工作物に係る支出	△ 13,113	△ 6,614
船舶に係る支出	△ 4	-
建設仮勘定に係る支出	△ 7,603	△ 15,004
施設整備支出合計	△ 40,191	△ 27,841
業務支出合計	△ 818,005	△ 790,406
業務収支	3,405	3,405
II 財務収支		
P F I 債務の返済による支出	△ 2,360	△ 2,360
利息の支払額	△ 1,044	△ 1,044
財務収支	△ 3,405	△ 3,405

本年度収支	-	-
翌年度歳入繰入	-	-
その他歳計外現金・預金本年度末残高	1,323,584	1,452,366
本年度末現金・預金残高	1,323,584	1,452,366

注 記

1 重要な会計方針

(1) たな卸資産の評価基準及び評価方法

政策目的で保有しているため、個別法による原価法で計上している。

(2) 減価償却の方法等

① 有形固定資産

国有財産（公共用財産を除く）については、国有財産台帳の価格改定に適用される耐用年数に基づく定率法（平成 19 年 4 月 1 日以後に新築した建物は定額法）によっている。なお、残存価額まで到達している国有財産（公共用財産を除く）については、耐用年数を経過した翌会計年度から 5 年間で備忘価格 1 円まで均等償却を行っている。

物品（美術品を除く）については、「減価償却資産の耐用年数等に関する省令」に定める耐用年数に基づく、残存価額を取得原価の 10%とした定額法によっている。なお、残存価額まで到達している物品については、耐用年数を経過した翌会計年度から 5 年間で備忘価格 1 円まで均等償却を行っている。

その他固定資産については、P F I 事業期間を耐用年数とし、リース物件による残存価額に基づいて定額法によって計算する。

② 無形固定資産

ソフトウェアについては、取得に要した費用を資産価額とし、利用可能期間（5 年）に基づく定額法によっている。

(3) 出資金の評価基準及び評価方法

① 市場価格のないもの

出資金は、すべて「国有財産法」の規定により政府出資等として管理されている出資金であり、会計年度末における国有財産台帳価格（出資先の純資産額に出資割合を乗じた価額）によって評価している。

(4) 引当金の計上基準及び算定方法

① 貸倒引当金

徴収停止等債権については全額、履行期限到来等債権については個別の債権ごとの回収可能性を勘案した回収不能見込額を計上している。

② 賞与引当金

6 月支給分の期末手当及び勤勉手当の見込額について、それぞれ本会計年度の期間に対応する部分（期末手当及び勤勉手当の 6 月支給分の 4/6）を計上している。

③ 退職給付引当金

退職手当に係る退職給付引当金については、自己都合による期末要支給額を、次の計算方法により計上している。

- ・基本額 … 勤続年数別の職員数 × 平均給与 × 自己都合退職手当支給率
- ・調整額 … 「国家公務員退職手当法」第 6 条の 4 に定められた区分別の職員数 × 想定される調整月額単価 × 60 ヶ月

国家公務員共済年金のうち、整理資源（昭和 34 年 10 月前の恩給公務員期間に係る給付分）に係る引当金については、将来給付見込額の割引現在価値を計上している。

「国家公務員災害補償法」に基づく補償のうち、遺族補償年金に係る引当金については、「支給率×平均給与（平均給与上昇率を考慮）×割引率」により算出し、遺族特別給付金（年金）に係る引当金については、「遺族補償年金に係る引当金の額×特別支給率」により算出した額を計上している。

(5) その他財務書類作成のための基本となる重要な事項

① 消費税等の会計処理方法

消費税等の会計処理は、税込方式によっている。

② 退職給付引当金の算定において用いる平均給与上昇率及び割引率について

- ・平均給与上昇率 : 2.3%
(令和元年財政検証で用いられている長期的な賃金上昇率から算出)
- ・割引率 : 3.9%
(令和元年財政検証で用いられている長期的な運用利回りから算出)

2 偶発債務

(1) 係争中の訴訟等で損害賠償等の請求を受けているもの

(単位：百万円)

訴訟の略称	請求金額	事件番号	訴訟の概要
国家賠償請求訴訟	100	大阪高裁 令和2年(ネ)第1593号 令和2年(ウ)第401号	原告は有罪判決を受けた者であるが、証拠改ざん及び隠ぺいによって無罪を立証する事ができなかったとして損害賠償を請求するもの。 令和2年6月16日 神戸地裁判決(全部勝訴)
国家賠償請求訴訟	145	大阪高裁 令和4年(ネ)第973号	原告は再審において無罪判決を受けた者であるが、公訴提起等が違法であるとして損害賠償を請求するもの。 令和4年3月15日 大阪地裁判決(全部勝訴)
国家賠償請求訴訟	100	大阪高裁 令和4年(ネ)第906号 令和4年(ウ)第203号	原告らは懲役判決後に控訴し、控訴審において原判決破棄により罰金刑が確定した者であるが、公訴提起等が違法であるとして損害賠償を請求するもの。 令和4年3月10日 大阪地裁判決(全部勝訴)
国家賠償請求訴訟	123	大阪地裁 令和2年(ワ)第8186号	原告は、無罪判決を受けた者であるが、(警察や)検察に対して、通常要求される捜査を怠り、直接証拠がないまま、違法に公訴提起・維持をしたとして損害賠償を請求するもの。
国家賠償請求訴訟	565	東京地裁 令和3年(ワ)第23302号	原告は、公訴棄却決定を受けた者であるが、勾留請求及び公訴提起等が違法であるなどとして損害賠償を請求するもの。
国家賠償請求訴訟	113	岡山地裁 令和3年(ワ)第894号	原告は、無罪判決を受けた者であるが、勾留及び公訴提起等が違法であるとして損害賠償を請求するもの。
国家賠償請求訴訟	157	名古屋地裁 令和4年(ワ)第891号	名古屋入管収容中に死亡したスリランカ人女性の遺族(母、妹2人)が、収容や必要な医療を提供しなかったことが違法である旨主張し、国に損害賠償を求める事案。

(注1) 訴訟の見込、結果にかかわらず、令和4年3月31日現在の請求金額を記載している。

(注2) 請求金額が1億円以上の件名を記載している。

3 翌年度以降支出予定額

(1) 歳出予算の繰越し

歳出予算の繰越しに係る翌年度の支出予定額 17,641 百万円

(2) 国庫債務負担行為

国庫債務負担行為による翌年度以降に係る支出予定額 219,509 百万円

4 追加情報

(1) 出納整理期間

出納整理期間が設けられており、出納整理期間中の現金の受払い等を終了した後の計数をもって会計年度末の計数としている。

(2) 業務費用計算書における収益の計上

- ・「資産処分損益」において、物品の処分益 1,787 百万円が計上されている。

(3) 表示科目の説明

① 貸借対照表

ア 資産の部

- ・「現金・預金」には、現金及び日本銀行預金を計上している。

- ・「たな卸資産」には、重油等、刑務作業品等で払出しが行われていないものを計上している。
- ・「未収金」には、免許料及び手数料債権、損害賠償金債権、利息債権等を計上している。
- ・「前払費用」には、翌年度以降分の自賠責保険の前払保険料を計上している。
- ・「その他の債権等」には、財政投融资特別会計特定国有財産整備勘定への前渡不動産を計上している。
- ・「貸倒引当金」には、未収金に対する貸倒見積額を計上している。
- ・「国有財産（公共用財産を除く）」には、建設仮勘定を除き、国有財産台帳価格を計上している。
- ・「土地」には、主に庁舎及び宿舎に係る用地を計上している。
- ・「立木竹」には、主に庁舎及び宿舎の敷地に植栽されている樹木を計上している。
- ・「建物」には、主に庁舎及び宿舎を計上している。
- ・「工作物」には、主に建物に付属する照明装置、冷暖房装置等を計上している。
- ・「船舶」には、船舶を計上している。
- ・「建設仮勘定」には、主に建設中の固定資産に係る支出（人件費や旅費など国有財産台帳等に計上されないことが明らかな支出を除く）を計上している。
- ・「物品」には、取得価格（見積価格）が50万円以上の物品（美術品については300万円以上）について、美術品を除く物品は取得価格（見積価格）から減価償却費相当額を控除した後の価額、美術品は取得価格（見積価格）で計上している。
- ・「その他固定資産」には、BOT方式によるPFI事業に関する建物等について、取得価格から減価償却費相当額を控除した後の価額で計上している。
- ・「無形固定資産」には、電話加入権等については取得価格、ソフトウェアについては取得に要した費用から減価償却費相当額を控除した後の価額で計上している。
- ・「出資金」には、国有財産として管理されている政府出資のうち、政策目的をもって保有しているものを計上している。

イ 負債の部

- ・「未払金」には、児童手当、公務災害補償費及びPFI事業に係る未払額を計上している。
- ・「保管金等」には、供託金等として受け入れた見合いの額から法務省一般会計より支出した供託金（保証金）の年度末残高を差し引いた金額を計上している。
- ・「賞与引当金」には、6月支給の期末手当・勤勉手当に係る本会計年度分を計上している。
- ・「退職給付引当金」には、退職手当のほか、整理資源等に係る引当金を計上している。
- ・「その他の債務等」には、財政投融资特別会計特定国有財産整備勘定への未渡不動産及び東日本大震災復興特別会計に異動した法務省職員に係る退職給付引当金残高の付け替え額を計上している。

② 業務費用計算書

- ・「人件費」には、決算書の用途別分類が「人件費」に該当するもののうち職員等に係るもの（職員の手当、非常勤職員の手当及び休職者の手当等）及び決算書の用途別分類が「補助費・委託費」に該当するもののうち国家公務員共済組合負担金等として支出した額に、児童手当の未払金や退職手当、賞与及び国家公務員災害補償年金に関する引当金等の発生主義による調整を行ったものを計上している。
- ・「賞与引当金繰入額」には、6月支給の期末手当及び勤勉手当の支給見込額のうち当該年度に帰属する部分を計上している。
- ・「退職給付引当金繰入額」には、退職給付引当金への繰入額を計上している。
- ・「検察業務費」には、検察庁において直接検察活動を行うために要した経費を計上している。
- ・「矯正施設収容等業務費」には、刑事施設、少年院、少年鑑別所及び婦人補導院に収容された者の衣食、医療、作業等に要した経費を計上している。
- ・「保護観察等業務費」には、「更生保護法」及び「売春防止法」に基づき、保護観察に付された者に

に対する指導監督及び補導援護等に要した経費、並びに「心神喪失等の状態で重大な他害行為を行った者の医療及び観察等に関する法律」に基づく生活環境の調整・調査及び精神保健観察等の実施に要した経費を計上している。

- ・「登記業務費」には、「不動産登記法」等に基づく登記の事務処理に要した経費を計上している。
- ・「出入国管理等業務費」には、「出入国管理及び難民認定法」に基づき、出入国者の審査・難民の認定を行うとともに在留外国人の在留資格審査、被退去強制者の護送、収容、送還等を行うために要した経費を計上している。
- ・「破壊的団体等調査業務費」には、「破壊活動防止法」及び「無差別大量殺人行為を行った団体の規制に関する法律」に基づき、暴力主義的破壊活動を行う団体等の調査に要した経費を計上している。
- ・「補助金等」には、決算書の使途別分類が「補助費・委託費」に該当するもののうち、「補助金等に係る予算の執行の適正化に関する法律」第2条第1項で規定する補助金等に該当する支出を計上している。
- ・「委託費等」には、委託費、拠出金及び分担金を計上している。
- ・「独立行政法人運営費交付金」には、日本司法支援センターに対する運営費交付金を計上している。
- ・「庁費等」には、決算書の使途別分類が「物件費」及び「施設費」に該当する支出のうち、他の科目で計上されていないものであって資産計上されていないものを計上している。
- ・「その他の経費」には、決算書の使途別分類が「旅費」及び「その他」に該当するもの並びに単独の科目で表示するには金額の少ないもの等を計上している。
- ・「減価償却費」には、有形固定資産及び無形固定資産に係る減価償却費を計上している。
- ・「貸倒引当金繰入額」には、債権の貸倒れに伴う費用及び損失の見込額のうち、当該年度に係る額を計上している。
- ・「支払利息」には、PFI事業に関して発生した利息を計上している。
- ・「供託金利子」には、供託金利子の支出済歳出額を計上している。
- ・「資産処分損益」には、有形固定資産及び無形固定資産等の売却、除却及び有償譲渡等の処分に伴い生じた損益を計上している。

③ 資産・負債差額増減計算書

- ・「前年度末資産・負債差額」には、前年度の貸借対照表の「資産・負債差額」の額を計上している。
- ・「本年度業務費用合計」には、業務費用計算書の「本年度業務費用合計」の額を計上している。
- ・「主管の財源」には、当該年度に調査決定を行った徴収決定済額から物品売払収入及び法務省一般会計より支出した供託金（保証金）の返納額を除いた額を計上している。
- ・「配賦財源」には、法務省所管の歳出の支出済歳出額と主管の歳入の収納済歳入額との差額を計上している。
- ・「無償所管換等」には、省庁間又は会計間で行われた無償所管換（所属替）のほか、帳簿の誤謬訂正により生じた資産の増減、実測により生じた従来の国有財産台帳の価格との差額、計上漏れの把握により生じた差額等を計上している。
- ・「資産評価差額」には、国有財産の台帳価格の改定に伴う評価差額を計上している。
- ・「本年度末資産・負債差額」には、本年度の貸借対照表の「資産・負債差額」の額を計上している。

④ 区分別収支計算書

ア 業務収支

- ・「主管の収納済歳入額」には、法務省主管の歳入の収納済歳入額を計上している。
- ・「配賦財源」には、法務省所管の歳出の支出済歳出額と主管の歳入の収納済歳入額との差額を計上している。
- ・「人件費」には、決算書の使途別分類が「人件費」に該当するもののうち職員等に係るもの（職員の手当、非常勤職員の手当及び休職者の手当等）及び決算書の使途別分類が「補助費・委託費」に該当するもののうち国家公務員共済組合負担金等として支出した額を計上している。

- ・「検察業務費」には、検察庁において直接検察活動を行うために要した経費を計上している。
- ・「矯正施設収容等業務費」には、刑事施設、少年院、少年鑑別所及び婦人補導院に収容された者の衣食、医療、作業等に要した経費を計上している。
- ・「保護観察等業務費」には、「更生保護法」及び「売春防止法」に基づき、保護観察に付された者に対する指導監督及び補導援護等に要した経費、並びに「心神喪失等の状態で重大な他害行為を行った者の医療及び観察等に関する法律」に基づく生活環境の調整・調査及び精神保健観察等の実施に要した経費を計上している。
- ・「登記業務費」には、「不動産登記法」等に基づく登記の事務処理に要した経費を計上している。
- ・「出入国管理等業務費」には、「出入国管理及び難民認定法」に基づき、出入国者の審査・難民の認定を行うとともに在留外国人の在留資格審査、被退去強制者の護送、収容、送還等を行うために要した経費を計上している。
- ・「破壊的団体等調査業務費」には、「破壊活動防止法」及び「無差別大量殺人行為を行った団体の規制に関する法律」に基づき、暴力主義的破壊活動を行う団体等の調査に要した経費を計上している。
- ・「補助金等」には、決算書の使途別分類が「補助費・委託費」に該当するもののうち、「補助金等に係る予算の執行の適正化に関する法律」第2条第1項で規定する補助金等に該当する支出を計上している。
- ・「委託費等」には、委託費、拠出金及び分担金を計上している。
- ・「独立行政法人運営費交付金」には、日本司法支援センターに対する運営費交付金を計上している。
- ・「庁費等の支出」には、決算書の使途別分類が「物件費」及び「施設費」に該当する支出のうち、施設整備支出に計上されないもので他の科目で計上されていないものを計上している。
- ・「供託金利子」には、供託金利子の支出済歳出額を計上している。
- ・「その他の支出」には、「保証金」及び決算書の使途別分類が「旅費」、「その他」に該当する支出並びに単独の科目で表示するには金額の少ないもの等を計上している。
- ・「立木竹に係る支出」には、庁舎等の立木竹の取得に係る支出を計上している。
- ・「建物に係る支出」には、庁舎等の建物の取得に係る支出を計上している。
- ・「工作物に係る支出」には、庁舎等の工作物の取得に係る支出を計上している。
- ・「船舶に係る支出」には、前会計年度において船舶の取得に係る支出を計上している。
- ・「建設仮勘定に係る支出」には、主に会計年度末に未完成の工事等に係る前払金相当額を計上している。
- ・「業務収支」には、財源合計から業務支出合計を控除した額を計上している。

イ 財務収支

- ・「PFI債務の返済による支出」には、BOT方式及びBTO方式によるPFI事業に係る債務の返済支出を計上している。
- ・「利息の支払額」には、BOT方式によるPFI事業に係る支払利息の支出を計上している。

ウ 本年度収支以下の区分

- ・「その他歳計外現金・預金本年度末残高」には、供託金、保管金等、一般会計において保有する歳計外の現金・預金を計上している。
- ・「本年度末現金・預金残高」には、「その他歳計外現金・預金本年度末残高」を計上している。計上している額は、貸借対照表の現金・預金と一致する。

(4) その他省庁の財務内容を理解するために特に必要と考えられる情報

- ① 百万円未満切り捨てのため、合計が一致しないことがある。
- ② 百万円未満の計数がある場合には「0」で表示し、該当計数が皆無の場合には「-」で表示している。
- ③ 前会計年度の貸借対照表における「物品」、「その他の固定資産」、「ソフトウェア仮勘定」の計上に

誤りがあったため、本会計年度において修正を行っている。この修正により、本会計年度の貸借対照表において、「物品」が 638 百万円増加し、「ソフトウェア仮勘定」が 583 百万円増加し、「その他の固定資産」が 11,546 百万円減少し、資産・負債差額が 10,325 百万円減少している。

- ④ 仮執行を免れるため立担保した供託金（保証金）について
法務省一般会計より支出した「民事訴訟法」第 259 条第 3 項及び第 403 条に基づき立担保した供託金（保証金）については、法務省内部の取引に該当するため供託金（保証金）見合の「保管金等」を相殺消去している。
- ⑤ 「平成二十三年三月十一日に発生した東北地方太平洋沖地震に伴う原子力発電所の事故により放出された放射性物質による環境の汚染への対処に関する特別措置法」に基づき、国が直轄により、又は国庫補助金等を交付して実施した汚染土壌等の除染等、放射線汚染廃棄物処理事業及び中間貯蔵施設検討・整備事業に要した費用に係る東京電力ホールディングス株式会社（平成 27 年度までは東京電力株式会社）に対する求償については、法務省一般会計においては、令和 3 年度末までに 4 百万円求償し、同額について既に支払いを受けている。

附属明細書

1 貸借対照表の内容に関する明細

(1) 資産項目の明細

① 現金・預金の明細

(単位：百万円)

内容	本年度末残高
現金	1,590
政府預金（日本銀行預金）	1,450,776
合計	1,452,366

② たな卸資産の明細

(単位：百万円)

種類	前年度末残高	本年度増加額	本年度減少額	たな卸資産評価損	評価差額	本年度末残高
重油等	124	1,961	1,925	-	-	161
刑務作業品	79	170	164	-	-	85
その他	10	4	5	-	-	9
合計	214	2,136	2,095	-	-	256

(注) 政策目的で保有しているため、個別法による原価法で計上している。

③ 未収金の明細

(単位：百万円)

内容	相手先	本年度末残高
公務員宿舍使用料債権	個人	0
利息債権	個人等	449
免許料及び手数料債権	法人	3,721
費用弁償金債権	個人等	28
返納金債権	個人等	67
弁償金債権	法人	2
損害賠償金債権	個人等	1,484
刑務作業費債権	法人	0
延滞金債権	個人等	175
合計		5,930

④ その他の債権等の明細

(単位：百万円)

債権の種類	相手先	本年度末残高	債権の内容等
前渡不動産	財政投融资特別会計特定国有財産整備勘定	495	財政投融资特別会計特定国有財産整備勘定への前渡不動産
合計		495	

⑤ 貸倒引当金の明細

(単位：百万円)

区分	貸付金等の残高			貸倒引当金の残高			摘要
	前年度末残高	本年度増減額	本年度末残高	前年度末残高	本年度増減額	本年度末残高	
未収金	5,595	335	5,930	1,408	2	1,410	徴収停止等債権については、全額を貸倒見積額として計上している。 履行期限到来等債権については、個別の債権ごとの回収可能性を勘案した回収不能見込額を計上している。
徴収停止等債権	614	△ 2	612	614	△ 2	612	
履行期限到来等債権	4,980	337	5,318	793	4	798	
上記以外の債権	-	-	-	-	-	-	
合計	5,595	335	5,930	1,408	2	1,410	

⑥ 固定資産の明細

(単位：百万円)

区分	前年度末残高	本年度増加額	本年度減少額	本年度減価償却額	評価差額 (本年度発生分)	本年度末残高
(有形固定資産)						
国有財産(公共用財産を除く)	1,457,288	47,794	23,512	35,633	△ 6,384	1,439,551
行政財産	1,447,088	47,794	23,512	35,633	△ 6,133	1,429,603
土地	904,175	7,070	9,475	-	△ 6,550	895,219
立木竹	2,816	12	42	-	417	3,203
建物	409,923	13,338	3,725	17,367	-	402,169
工作物	117,332	12,368	1,535	18,261	-	109,902
船舶	36	-	-	3	-	32
建設仮勘定	12,804	15,004	8,732	-	-	19,076
普通財産	10,199	-	-	0	△ 251	9,947
土地	10,198	-	-	-	△ 251	9,947
建物	0	-	-	0	-	0
物品	18,989	3,361	799	5,066	-	16,485
物品(美術品を除く)	18,961	3,361	799	5,066	-	16,456
美術品	28	-	-	-	-	28
その他固定資産	21,425	-	11,546	2,147	-	7,731
小計	1,497,703	51,155	35,858	42,848	△ 6,384	1,463,768
(無形固定資産)						
国有財産	0	-	-	-	△ 0	0
行政財産	0	-	-	-	△ 0	0
地上権等	0	-	-	-	△ 0	0
ソフトウェア	10,296	5,484	-	4,094	-	11,686
ソフトウェア仮勘定	5,838	3,572	4,818	-	-	4,592
電話加入権	466	0	0	-	-	465
小計	16,601	9,056	4,819	4,094	△ 0	16,744
合計	1,514,305	60,212	40,677	46,942	△ 6,384	1,480,512

⑦ 出資金の明細

ア 出資金の増減の明細

(単位：百万円)

法人名等	前年度末残高	評価差額の 戻入	本年度増加額	本年度減少額	評価差額 (本年度発生分)	強制評価減	本年度末残高
日本司法支援センター	1,558	△ 1,207	-	-	4,535	-	4,886
合計	1,558	△ 1,207	-	-	4,535	-	4,886

イ 市場価格のない出資金の純資産額等の明細

(単位：百万円)

出資先	資産 (A)	負債 (B)	純資産額 (C=A-B)	資本金 (D)	一般会計から の出資累計額 (E)	出資割合 (F=E/D) %	純資産額に よる算出額 (G=C×F)	貸借対照表計 上額(国有財 産台帳価格)	使用財務諸表
日本司法支援センター	21,260	16,374	4,886	351	351	100.00%	4,886	4,886	法定財務諸表
合計	21,260	16,374	4,886	351	351	-	4,886	4,886	

(2) 負債項目の明細

① 未払金の明細

(単位：百万円)

内容	相手先	本年度末残高
児童手当	個人	553
公務災害補償費	個人	0
P F I 事業	法人	8,749
合計		9,303

② 保管金等の明細

(単位：百万円)

内容	相手先	本年度末残高
供託金	個人等	1,441,997
その他	個人等	10,369
小計		1,452,366
供託金（保証金）相殺消去	法務省一般会計	△ 27,269
合計		1,425,097

(注) 法務省一般会計から支出された供託金（保証金）に関しては、内部取引であるため相殺消去している。

③ 退職給付引当金の明細

区分	前年度末残高	本年度取崩額	本年度増加額	本年度末残高
退職手当に係る引当金	398,249	30,559	30,353	398,044
整理資源に係る引当金	55,763	7,594	876	49,045
国家公務員災害補償年金に係る引当金	2,280	195	160	2,244
合計	456,293	38,349	31,390	449,334

(注1) 退職手当に係る引当金の本年度取崩額30,559百万円のうち17百万円は、令和3年度において東日本大震災復興特別会計に職員が異動したことによる減少額である。

(注2) 退職手当に係る引当金の本年度増加額30,353百万円のうち65百万円は、令和3年度において東日本大震災復興特別会計から一般会計に職員が異動したことによる増加額である。

④ その他の債務等の明細

(単位：百万円)

債務の種類	相手先	本年度末残高
未渡不動産	財政投融资特別会計特定国有財産整備勘定	370
東日本大震災復興特別会計において計上している退職給付引当金のうち、法務省一般会計が負担する退職給付引当金相当額	東日本大震災復興特別会計	210
合計		581

2 業務費用計算書の内容に関する明細

(1) 組織別の業務費用の明細

(単位：百万円)

	法務本省	法務総合研究所	検察庁	矯正官署	更生保護官署	法務局
人件費	79,533	709	88,205	149,882	12,080	58,467
賞与引当金繰入額	634	64	8,222	11,572	1,047	4,815
退職給付引当金繰入額	31,324	-	-	-	-	-
検察業務費	-	-	5,233	-	-	-
矯正施設収容等業務費	-	-	-	42,916	-	-
保護観察等業務費	-	-	-	-	6,706	-
登記業務費	-	-	-	-	-	45,629
出入国管理等業務費	-	-	-	-	-	-
破壊的団体等調査業務費	-	-	-	-	-	-
補助金等	334	-	-	-	-	1,566
委託費等	17,934	-	-	-	4,971	7,854
独立行政法人運営費交付金	15,159	-	-	-	-	-
庁費等	18,243	793	9,120	26,252	698	10,597
その他の経費	1,382	67	418	668	95	1,407
減価償却費	934	-	5,505	31,456	86	6,522
貸倒引当金繰入額	8	-	-	-	-	-
支払利息	-	-	-	1,044	-	-
供託金利子	-	-	-	-	-	47
資産処分損益	△ 2,341	-	△ 19	561	0	3
本年度業務費用合計	163,149	1,635	116,687	264,354	25,686	136,911

(単位：百万円)

	出入国在留管理庁	公安審査委員会	公安調査庁	合計
人件費	33,726	33	11,330	433,970
賞与引当金繰入額	2,768	3	1,016	30,146
退職給付引当金繰入額	-	-	-	31,324
検察業務費	-	-	-	5,233
矯正施設収容等業務費	-	-	-	42,916
保護観察等業務費	-	-	-	6,706
登記業務費	-	-	-	45,629
出入国管理等業務費	24,203	-	-	24,203
破壊的団体等調査業務費	-	-	2,845	2,845
補助金等	996	-	-	2,897
委託費等	1,312	-	-	32,073
独立行政法人運営費交付金	-	-	-	15,159
庁費等	964	8	505	67,183
その他の経費	366	7	47	4,462
減価償却費	2,376	-	60	46,942
貸倒引当金繰入額	-	-	-	8
支払利息	-	-	-	1,044
供託金利子	-	-	-	47
資産処分損益	8	-	△0	△ 1,787
本年度業務費用合計	66,723	52	15,806	791,008

(2) 補助金等の明細

(単位：百万円)

名称	相手先	金額	支出目的
<補助金>			
更生保護事業費補助金	更生保護法人	292	「更生保護事業法」第58条の規定による更生保護事業の費用の補助金
人権啓発活動等補助金	人権教育啓発推進センター	42	人権啓発活動事業等のための補助金
社会保障・税番号制度システム整備費補助金	市区町村	1,566	社会保障・税番号制度の戸籍事務への導入に係るシステム整備のための補助金
<交付金>			
外国人技能実習機構交付金	外国人技能実習機構	39	「外国人の技能実習の適正な実施及び技能実習生の保護に関する法律」第96条の規定による外国人技能実習機構が行う業務に要する費用の交付金
外国人受入環境整備交付金	都道府県等	956	都道府県等における一元的相談窓口の設置・拡充又は運営に係る経費を支援する交付金
合計		2,897	

(3) 委託費等の明細

(単位：百万円)

名称	相手先	金額	支出目的
<委託費>			
国選弁護士確保業務等委託費	日本司法支援センター	16,245	国選弁護士確保業務等委託
国際仲裁活性化調査委託費	一般財団法人日本国際紛争解決センター	141	国際仲裁活性化調査委託
人権啓発活動等委託費	都道府県等	1,290	人権啓発活動事業等委託
更生保護委託費	更生保護法人等	4,971	補導、食事付宿泊、宿泊等
登記事項証明書交付事務等委託費	日本郵便オフィスサポート(株)、テンブスタッフ(株)等	7,854	登記事項証明書交付事務等委託
中長期在留者住居地届出等事務委託費	市区町村	1,278	中長期在留者住居地届出等事務委託
政府開発援助難民等救援業務委託費	個人等	11	政府開発援助難民等救援業務等委託
被收容者帰国支援事業委託費	国際移住機関	22	被收容者の自発的な帰国支援等委託
<拠出金>			
政府開発援助国際連合薬物犯罪事務所拠出金	国際連合薬物犯罪事務所	54	国際機関に対する拠出金
国際連合開発計画拠出金	国際連合開発計画	143	国際機関に対する拠出金
<分担金>			
国際私法会議等分担金		58	国際私法会議規約等に基づく分担金
合計		32,073	

(4) 独立行政法人運営費交付金の明細

(単位：百万円)

相手先	金額	支出目的
日本司法支援センター	15,159	日本司法支援センターが行う業務の財源の一部に充てるための運営費交付金の交付
合計	15,159	

3 資産・負債差額増減計算書の内容に関する明細

(1) 財源の明細

① 主管の財源の明細

(単位：百万円)

款	項	相手先	金額
国有財産利用収入	国有財産貸付収入		800
国有財産利用収入	利子収入		11
諸収入	許可及手数料		53,295
諸収入	懲罰及没収金		36,899
諸収入	弁償及返納金		1,011
諸収入	矯正官署作業収入		2,663
諸収入	雑入		448
合計			95,130

(2) 無償所管換等の明細

(単位：百万円)

区分	相手先	金額	資産等の内容	所管換等の理由	備考
財政投融资特別会計特定国有財産整備勘定への前渡不動産	財政投融资特別会計特定国有財産整備勘定	10	その他の債権等	新施設の引渡しを受けていないが、旧施設を相手先に引き継いだものの増減	
	小計	10			
財政投融资特別会計特定国有財産整備勘定への未渡不動産	財政投融资特別会計特定国有財産整備勘定	△ 10	その他の債務等	新施設の引渡しを受けたが、旧施設を相手先に引き継いでいないものの増減	
	小計	△ 10			
財産の無償所管換等(受)	財務省等	11,080	土地、立木竹、建物、工作物	所管換等による増	
	小計	11,080			
財産の無償所管換等(渡)	財務省等	△ 14,061	土地、立木竹、建物、工作物、退職給付引当金	所管換等による減	
	小計	△ 14,061			
実測と帳簿の差額		9	土地、工作物	実測による増	
		△ 31	土地、立木竹	実測による減	
	小計	△ 22			
誤謬訂正等		1,352	土地、立木竹、建物、工作物、物品、ソフトウェア、ソフトウェア仮勘定	誤謬訂正等による増	
		△ 11,640	土地、立木竹、建物、工作物、その他の固定資産	誤謬訂正等による減	
	小計	△ 10,287			
合計		△ 13,290			

(3) 資産評価差額の明細

(単位：百万円)

区分	評価差額の戻入	本年度発生額	本年度増減額	評価差額の発生原因
有形固定資産				
国有財産（公共有財産を除く）	-	△ 6,384	△ 6,384	
行政財産	-	△ 6,133	△ 6,133	
土地	-	△ 6,550	△ 6,550	国有財産台帳の価格改定に伴う評価差額
立木竹	-	417	417	国有財産台帳の価格改定に伴う評価差額
普通財産	-	△ 251	△ 251	
土地	-	△ 251	△ 251	国有財産台帳の価格改定に伴う評価差額
無形固定資産				
国有財産	-	△ 0	△ 0	
行政財産	-	△ 0	△ 0	
地上権等	-	△ 0	△ 0	国有財産台帳の価格改定に伴う評価差額
出資金				
(市場価格のないもの)	△ 1,207	4,535	3,328	国有財産台帳の価格改定に伴う評価差額
合計	△ 1,207	△ 1,849	△ 3,056	

4 区分別収支計算書の内容に関する明細

(1) 財源の明細

① 主管の収納済歳入額の明細

(単位：百万円)

款	項	相手先	金額
国有財産利用収入	国有財産貸付収入		800
国有財産利用収入	利子収入		1
諸収入	許可及手数料		52,967
諸収入	懲罰及没収金		36,899
諸収入	弁償及返納金		9,005
諸収入	矯正官署作業収入		2,662
諸収入	物品売払収入		2,978
諸収入	雑入		465
合計			105,781

(2) その他歳計外現金・預金の増減の明細

(単位：百万円)

内容	金額
前年度末残高	1,323,584
本年度受入	324,252
本年度払出	195,470
本年度末残高	1,452,366

参考情報

1 法務省の所掌する業務の概要

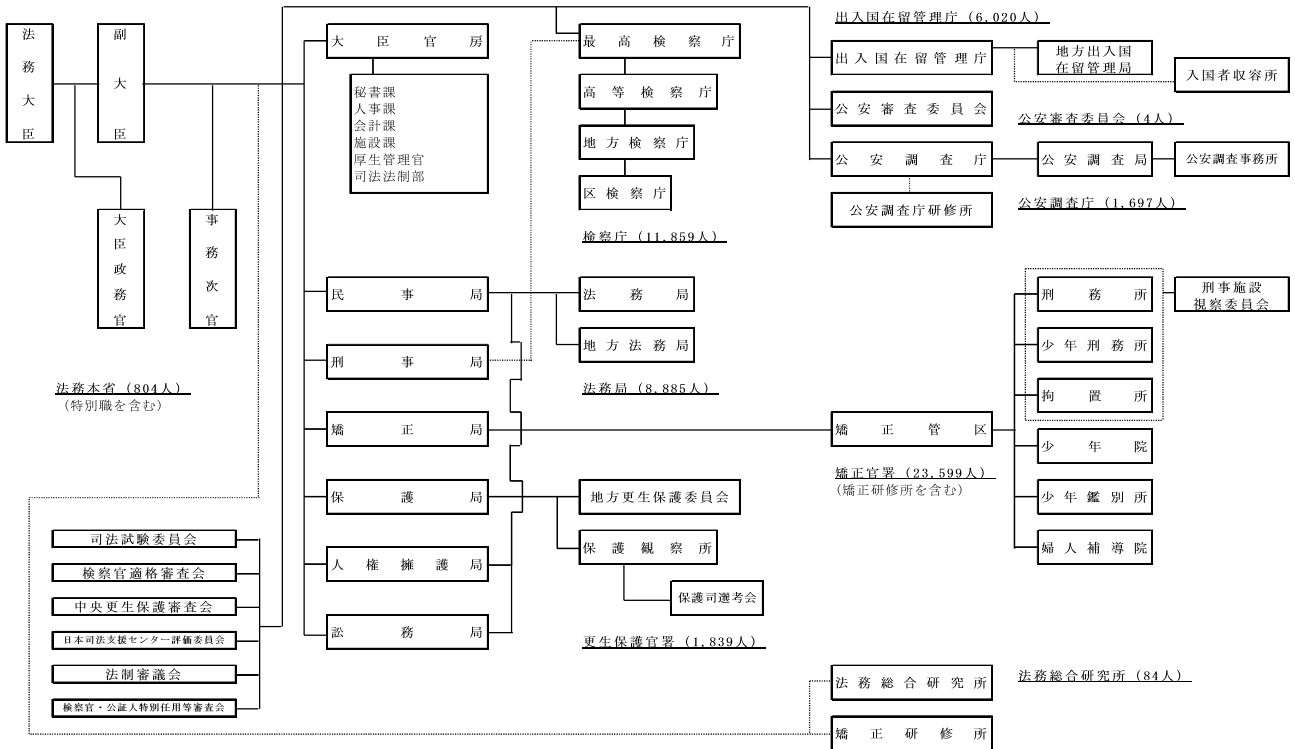
法務省は、日常生活における基本的なルール（基本法制）を定めるとともに、そのルールがきちんと守られるような司法の基本的な仕組みや、検察・矯正・更生保護という、犯罪を犯した人を処罰するとともにその社会復帰を援助するための制度、登記・公証のような権利の実現を助ける制度の運営に携わっている。

また、人権が尊重されるよう努めたり、外国人の出入国が適切に行われるようにすることも、法務省の仕事である。

(参考) 「法務省設置法」第3条

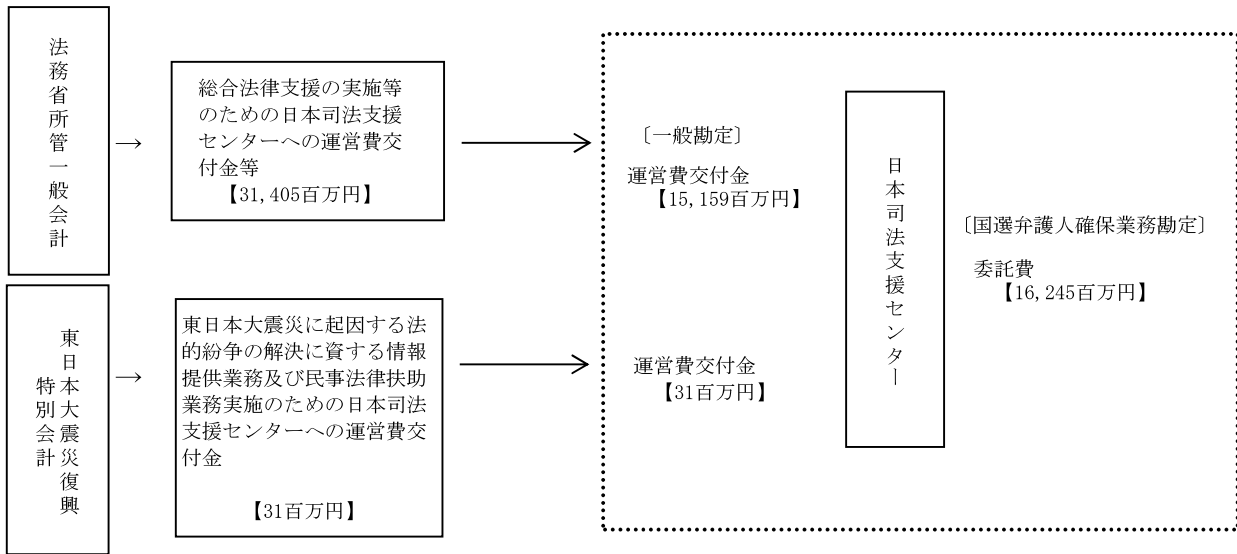
法務省は、基本法制の維持及び整備、法秩序の維持、国民の権利擁護、国の利害に係る争訟の統一かつ適正な処理並びに出入国及び外国人の在留の公正な管理を図ることを任務とする。

2 法務省の組織及び定員



※ () 内の数字は、令和3年度末における予算定員である。

3 法務省における会計・独立行政法人等への間の財政資金の流れ



4 令和3年度一般会計の歳入歳出決算の概要

歳入決算

収納済歳入額	105,781 百万円
国有財産利用収入	801 百万円
諸収入	104,979 百万円

歳出決算

支出済歳出額	793,811 百万円
人件費	504,315 百万円
検察事務処理経費	5,233 百万円
矯正施設収容等経費	42,916 百万円
保護観察等経費	6,706 百万円
登記業務等経費	45,629 百万円
出入国管理等経費	24,203 百万円
破壊的団体等調査業務費	2,845 百万円
施設費	32,262 百万円
その他	129,702 百万円

(注) 百万円未満を切捨て。

5 公債関連情報

一般会計の公債の発行・管理は財務省の所掌する業務であるため、公債及び利払費等については財務省に計上されている。しかし、各省庁の業務実施の財源の一部は公債で調達されていることから、各省庁の負担と考えられる公債関連の計数を複数の仮定計算に基づき算定し、公債関連情報として開示している。仮定計算に基づく数字であるため、各省庁の省庁別財務書類に負債計上するものではない。

① 財務省において計上されている会計年度末の公債残高、当該年度に発行した公債残高（借換債を除く）及び当該年度の利払費は以下のとおりである。

・会計年度末の公債残高	<u>9,626,769 億円</u>
・当該年度に発行した公債額	<u>576,549 億円</u>
・当該年度の利払費	<u>56,344 億円</u>

② 財務省において計上されている①の計数を公債発行対象経費及び歳出決算額を基礎として各省庁に配分を行った場合、当省に配分される額は以下のとおりである。

・会計年度末の公債残高のうち当省配分額	<u>124,913 億円</u>
・当該年度に発行した公債額のうち当省配分額	<u>5,926 億円</u>
・当該年度の利払費のうち当省配分額	<u>735 億円</u>